


## センサI/Oコネクタを集配線し、 省工数・耐環境性を追求した制御盤外 用コネクタ中継ボックスに低背・軽量 タイプ、シリーズ化

- IP67をクリアし、大幅に低背化した堅牢な集配線中継ボックス。
- センサI/Oコネクタ(M12)方式の光電センサ、近接センサ、リミットスイッチに対応。さらに、定格電流をアップし、グラウンド端子を追加、バルブ、ソレノイドなどにも対応。
- 電源表示LED、動作表示LEDつき。
- 取り付け寸法はポート数に関係なく同一なため、増設時の取り替えが簡単。



 4ページの「正しくお使いください」をご覧ください。

### 定格／性能

定格電流	4A/ポート(信号ライン) 12A/ボックス(電源ライン)
定格電圧	DC10～30V
接触抵抗	40mΩ以下(20mV以下、100mA以下にて) *1
絶縁抵抗	100MΩ以上(DC500Vにて)
耐電圧	AC500V 1min(リーク電流1mA以下) *2
保護構造	IP67(IEC529)
ケーブル保持力	98N/15s
挿抜耐久	200回
使用周囲温度範囲	-25～+70℃

\*1. コネクタ部の接触抵抗です。

\*2. コネクタ部の耐電圧です。

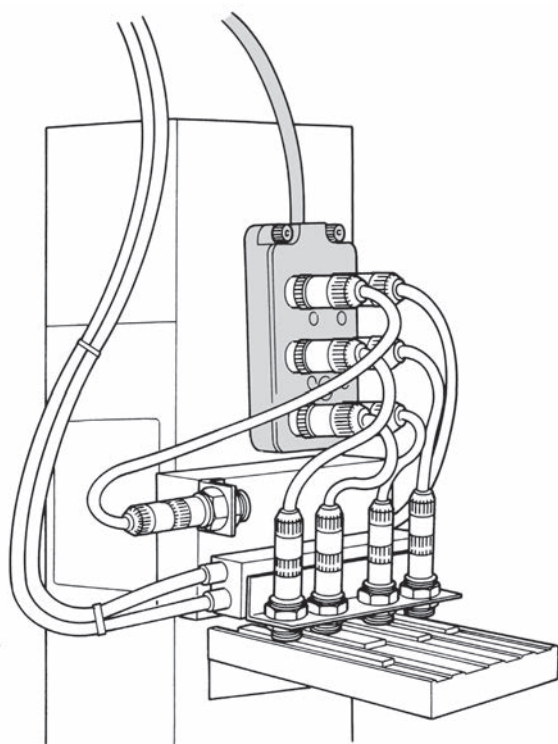
### 適合コネクタ

形XS2G	組立式コネクタ(圧着タイプ/はんだタイプ/ ねじ結線タイプ)プラグ
形XS2W	コネクタ付ケーブル ソケット/ プラグ 両側コネクタ
形XS2H	コネクタ付ケーブル プラグ 片側コネクタ

### 材質／処理

項目	部品名	材質/処理
コネクタ	固定具	黄銅/ニッケルメッキ
	コンタクト	黄銅/ニッケル下地金メッキ (0.4 μm)
ケーブル	ケーブル	外被色(シース色)：グレー 芯線サイズ：AWG18/AWG22 *
ケース	ケース	PBT樹脂UL94V-0：ライトグレー
	ブッシュ	ゴム
	基板	ガラスエポキシ基板
	封止樹脂	ウレタン樹脂

\*電源+、電源-、グラウンド線はAWG18、信号線はAWG22

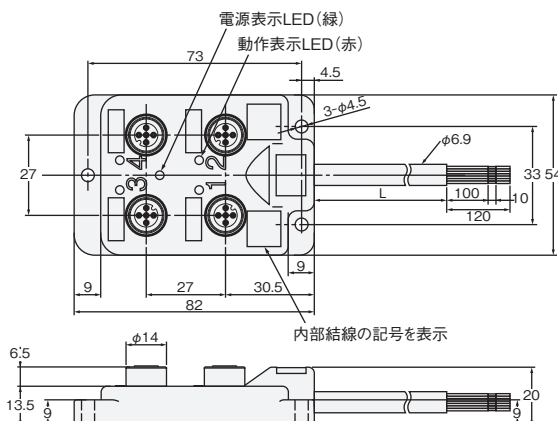
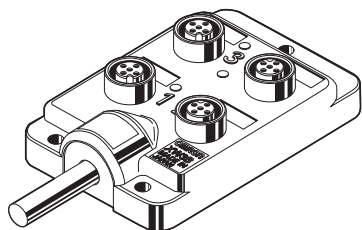


# XW3B コネクタ中継ボックス

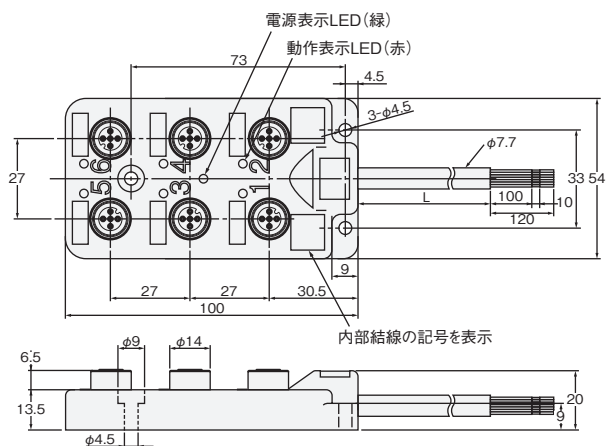
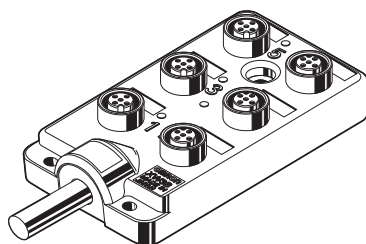
## 外形寸法

(単位：mm)

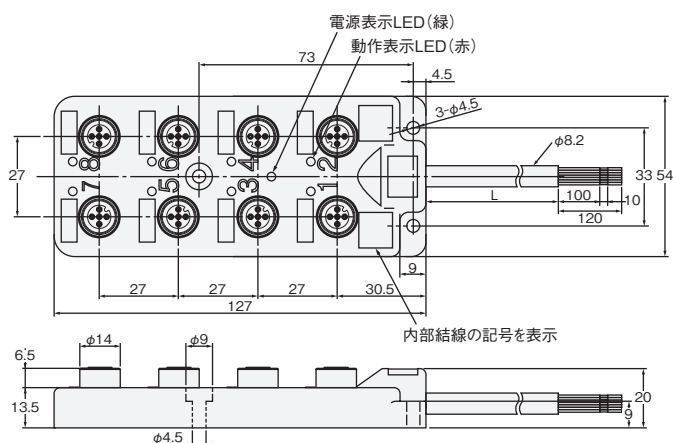
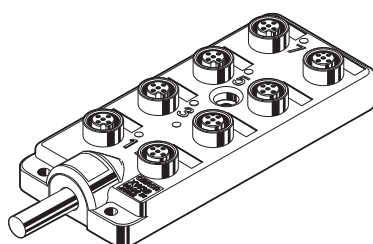
形XW3B-P45□-□11  
(4ポートタイプ)



形XW3B-P65□-□11  
(6ポートタイプ)



形XW3B-P85□-□11  
(8ポートタイプ)



## 種類／標準価格

(○印の機種は標準在庫機種です。無印(受注生産機種)の納期についてはお取引先会社にお問い合わせください。)

センサの種類・結線		直流3線式(NPN)/直流2線式 ③-④		直流2線式 ①-④/無極性 ③-④		直流3線式(PNP)/直流2線式 ①-④	
アクチュエータの結線		アクチュエータの結線 ①-④		—		アクチュエータの結線 ③-④	
ケーブルポート数 長さ(m)		形式	標準価格(単価) ¥	形式	標準価格(単価) ¥	形式	標準価格(単価) ¥
4	5	形XW3B-P455-G11	18,500	○形XW3B-P452-G11	18,500	形XW3B-P453-G11	18,500
6	5	形XW3B-P655-G11	25,000	形XW3B-P652-G11	25,000	形XW3B-P653-G11	25,000
8	5	形XW3B-P855-G11	31,500	形XW3B-P852-G11	31,500	○形XW3B-P853-G11	31,500

注. ①-④、③-④はコネクタの端子番号を示します。

### ●防水カバー(別売)

形XS2Z-22



形式	標準価格(単価) ¥	小箱入り数(個)	材質
○形XS2Z-22	320	50	黄銅/Niメッキ

注1. 形XW3Bには防塵用のダストカバーが付属しています。  
保護構造IP67が必要な場合は、別売の形XS2Z-22をご使用ください。  
2. 形XS2Z-22の取り付けは、ねじでのかん合となります。

## 結線図

### NPNセンサ仕様

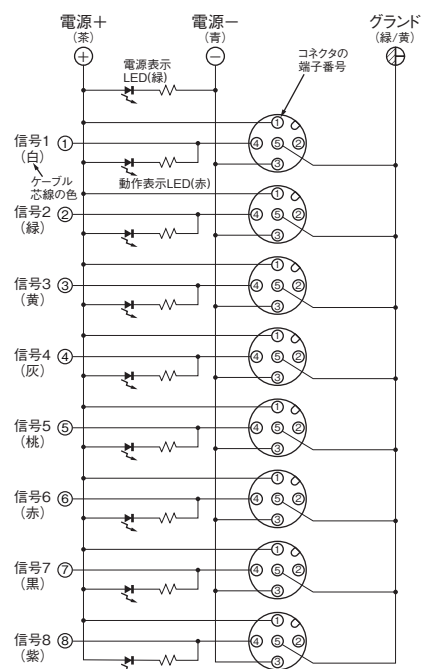
直流3線式(NPN)用

直流2線式(有極性③-④・無極性③-④)用

アクチュエータ(①-④)用

形XW3B-P□55-□11

3-WIRE  
NPN



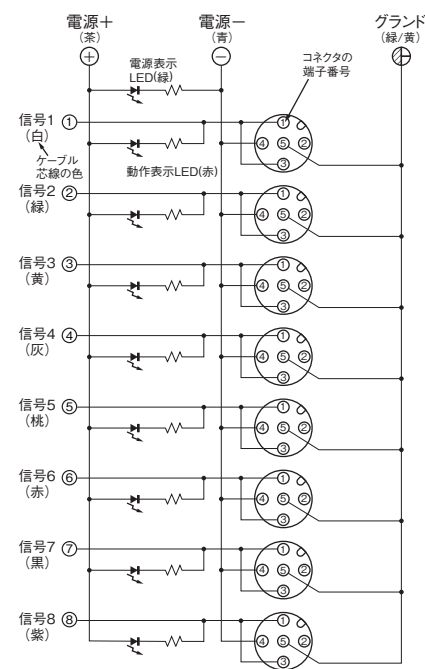
### 2線式センサ仕様

直流2線式(有極性①-④・無極性③-④)用

注. 光電センサ、近接センサNPNタイプには使用不可。  
近接センサ有極③-④タイプも使用不可。

形XW3B-P□52-□11

2-WIRE



### PNPセンサ仕様

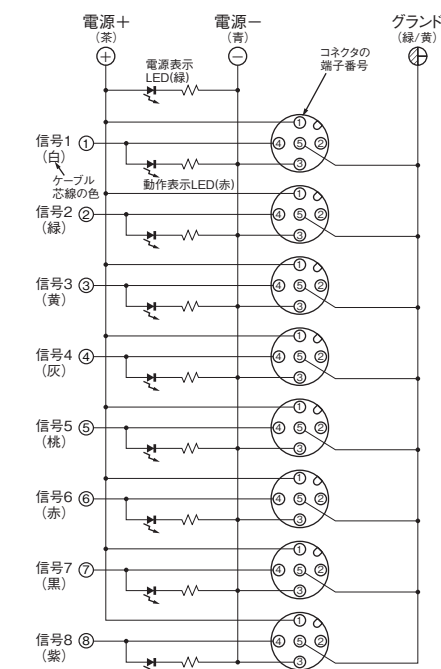
直流3線式(PNP)用

直流2線式(有極性①-④)用

アクチュエータ(③-④)用

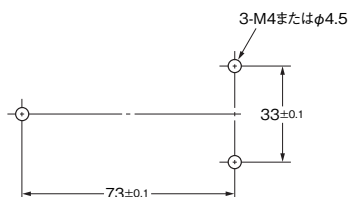
形XW3B-P□53-□11

3-WIRE  
PNP



- 注1. 結線図はポート数8点用です。  
2. ( )内はケーブルの芯線の色を表します。  
3. 白/赤などの"/"はストライプを表します。  
4. ①-④、③-④は端子番号を表します。  
5. 4点用は、上記結線図のコネクタNo.5~No.8がありません。  
信号1~4、電源、グラウンドの芯線色は同じです。  
6. 6点用は、上記結線図のコネクタNo.7~No.8がありません。  
信号1~6、電源、グラウンドの芯線色は同じです。

## 取り付け寸法図



注. 取り付け寸法はポート数に関係なくすべて同じです。

## 正しくお使いください

### 使用上の注意

定格を超える周囲雰囲気・環境では使用しないでください。

#### コネクタの挿抜について

- ・センサやアクチュエータをご使用の際は、カタログで接続可能かどうかご確認ください。
- ・コネクタ挿抜は、必ず電源を切った状態で行ってください。
- ・濡れた手でかん合面に触れないでください。
- ・コネクタ周辺部に水が付着しているときは、十分にふきとってください。
- ・かん合部に金属片や粉体が入り込んでいないかご確認ください。

#### ケーブル芯線極性誤りによる接続について

- ・ケーブル芯線の極性(青：電源－、茶：電源＋)を正しく、結線図に従って配線してください。
- ・誤って接続した場合、負荷が動作しないか、または動作表示LEDが点灯しなくなります。
- ・信号線は必ず負荷を接続し、センサやアクチュエータを動作させてください。

#### 適合コネクタについて

- ・適合するコネクタは組立式コネクタ 形XS2Gおよびケーブル付きコネクタ 形XS2H、形XS2Wです。
- ・かん合時、保護構造を保つため、コネクタの固定具を十分締めつけてください。
- ・未使用中継ボックスのコネクタには必ず防水カバー(形XS2Z-22)またはダストカバー(形XS2Z-15)を使用してください。

#### 電源表示LED/動作表示LEDについて

- ・電源を通电時電源表示LEDが点灯(緑色)します。センサやアクチュエータが動作時は動作表示LEDが点灯(赤色)します。
- ・形XW3Bは直流センサ・アクチュエータ専用です。交流で動作するセンサ・アクチュエータには使用できません。
- ・また中継ボックスの内部結線は2線式と3線式があり、ケースに彫刻されています。

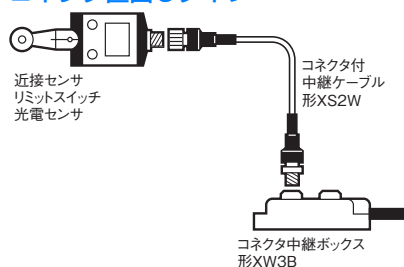
3-WIRE  
NPN

3-WIRE  
PNP

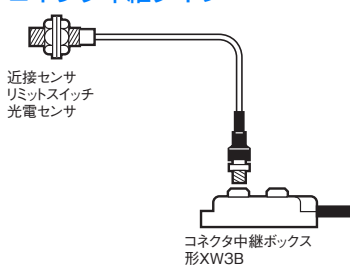
2-WIRE

## センサI/Oコネクタの入力機器接続一覧

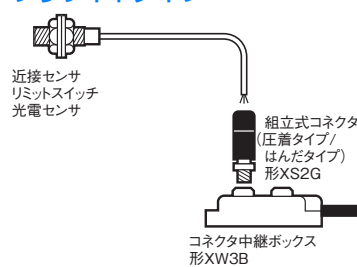
## コネクタ直出しタイプ



## コネクタ中継タイプ



## ブリワイヤタイプ



## センサI/Oコネクタ方式の入力機器を使用する場合

コネクタ中継ボックス	中継ケーブル	センサI/Oコネクタ方式の入力機器	
形XW3B-P□55-G11	—	直流2線式 近接センサ	コネクタ中継タイプ 形E2E-X3D1-M1J-T、形E2E-X7D1-M1J-T、 形E2E-X10D1-M1J-T
		コネクタ直出しタイプ 形E2E-X□D1-M1	
	形XS2W-D42□-□81-F	直流3線式 近接センサ (NPN)	コネクタ直出しタイプ 形E2E-X2E1-M1、形E2E-X5E1-M1、 形E2E-X10E1-M1
		リミットスイッチ	コネクタ中継タイプ 形WL□-□DK1EJ□ *1、形WL□-□-M1GJ *1、 形D4C-□0□□-DK1EJ□ *2
形XS2W-D42□-□81-F	コネクタ直出しタイプ 形WL□-□K13 *1、形D4E-□□10N *2		
	形XW3B-P□53-G11	形XS2W-D42□-□81-F	直流3線式 近接センサ (PNP)
コネクタ直出しタイプ 形E2E-X5MF1-M1、形E2E-X10MF1-M1、 形E2E-X18MF1-M1			
—		直流2線式 近接センサ	コネクタ中継タイプ 形E2E-X3D1-M1GJ、形E2E-X3D1-M1J-T、 形E2E-X7D1-M1GJ、形E2E-X7D1-M1J-T、 形E2E-X10D1-M1GJ、形E2E-X10D1- M1J-T
			コネクタ直出しタイプ 形E2E-X8MD1-M1GJ、形E2E-X14MD1-M1GJ、 形E2E-X20MD1-M1GJ
コネクタ直出しタイプ 形E2EQ-X3D1-M1GJ、形E2EQ-X7D1-M1GJ、 形E2EQ-X10D1-M1GJ			
コネクタ直出しタイプ 形E2E-X3D1-M1G、形E2E-X7D1-M1G、 形E2E-X10D1-M1G			
形XS2W-D42□-□81-F	コネクタ直出しタイプ 形E2E-X8MD1-M1G、形E2E-X14MD1-M1G、 形E2E-X20MD1-M1G		
	—	リミットスイッチ	コネクタ中継タイプ 形WL□-□DK1EJ□ *1、形WL□-□-M1GJ *1、 形D4C-□0□□-DK1EJ□ *2
形XS2W-D42□-□81-F		コネクタ直出しタイプ 形WL□-□K13 *1、形D4E-□□10N *2 形D4CC-□□□□ *2	

注. ブリワイヤタイプの入力機器については組立式コネクタ形XS2Gをご使用ください。

\*1. 1A接点使用の場合のみ使用可

\*2. NO接続タイプのみ使用可

## 入力機器(コネクタタイプセンサ)と中継ボックス接続組み合わせ一覧表

コネクタ 中継ボックス	入力機器と接続端子番号					
	直流3線式 (NPN) ①+, ③-, ④出力	直流2線式 (有極性) ①+, ④-	直流2線式 (有極性) ③-, ④+	直流2線式 (無極性) ③, ④	リミット スイッチ	直流3線式 (PNP) ①+, ③-, ④出力
形XW3B-P□55-G11	○	×	○	○	○	×
形XW3B-P□52-G11	×	○	×	○	○	×
形XW3B-P□53-G11	×	○	×	×	×	○

注. 中継ボックスのコネクタ端子番号②が空になっているため、NCタイプの入力機器は接続できません。

## センサI/Oコネクタ方式の入力機器に対応するコネクタ中継ボックス

種類	入力機器		中継ケーブル	コネクタ中継ボックス		
	接続方式	形式				
近接センサ	直流2線式	コネクタ中継タイプ	形E2E-X□D1-M1J-T	形XW3B-P□55-G11		
			形E2E-X□D1-M1GJ			
			形E2E-X□D1-M1J-T			
			形E2E-X□MD1-M1GJ			
			形E2EQ-X□D1-M1GJ			
	直流3線式	コネクタ直出しタイプ	形E2E-X□D1-M1G	形XS2W-D42□-□81-F	形XW3B-P□52-G11	
			形E2E-X□MD1-M1G			
			形E2E-X□D1-M1			
			形E2E-X□E1-M1			
			形E2E-X□ME1-M1			
PNP 対応	コネクタ直出しタイプ	形E2E-X□F1-M1	形XW3B-P□55-G11			
		形E2E-X□MF1-M1	形XW3B-P□53-G11			
			コネクタ中継タイプ		形WL□-□DK1EJ□ *1	形XW3B-P□52-G11 形XW3B-P□55-G11
					形WL□-□M1J *1	
					形D4C-□0□□-DK1EJ□ *2	
コネクタ直出しタイプ	形WL□-□K13 *1		形XW3B-P□52-G11			
	形D4E-□□10N *2					
	形D4CC-□□□□ *2					

\*1. 1A接点使用の場合のみ使用可。

\*2. NO接続タイプのみ使用可。

センサI/Oコネクタ対応のコンポーネントについては、上記形式をご覧ください。

# オムロン商品ご購入のお客へ

## ご承諾事項

平素はオムロン株式会社(以下「当社」)の商品をご愛用いただき誠にありがとうございます。

「当社商品」のご購入について特別の合意がない場合には、お客様のご購入先にかかわらず、本ご承諾事項記載の条件を適用いたします。ご承諾のうえご注文ください。

### 1. 定義

本ご承諾事項中の用語の定義は次のとおりです。

- (1) 「当社商品」: 「当社」の F A システム機器、汎用制御機器、センシング機器、電子・機構部品
- (2) 「カタログ等」: 「当社商品」に関する、ベスト制御機器オムロン、電子・機構部品総合カタログ、その他のカタログ、仕様書、取扱説明書、マニュアル等であって電磁的方法で提供されるものも含みます。
- (3) 「利用条件等」: 「カタログ等」に記載の、「当社商品」の利用条件、定格、性能、動作環境、取り扱い方法、利用上の注意、禁止事項その他
- (4) 「お客様用途」: 「当社商品」のお客様におけるご利用方法であって、お客様が製造する部品、電子基板、機器、設備またはシステム等への「当社商品」の組み込み又は利用を含みます。
- (5) 「適合性等」: 「お客様用途」での「当社商品」の (a) 適合性、(b) 動作、(c) 第三者の知的財産の非侵害、(d) 法令の遵守および (e) 各種規格の遵守

### 2. 記載事項のご注意

「カタログ等」の記載内容については次の点をご理解ください。

- (1) 定格値および性能値は、単独試験における各条件のもとで得られた値であり、各定格値および性能値の複合条件のもとで得られる値を保証するものではありません。
- (2) 参考データはご参考として提供するもので、その範囲で常に正常に動作することを保証するものではありません。
- (3) 利用事例はご参考ですので、「当社」は「適合性等」について保証いたしかねます。
- (4) 「当社」は、改善や当社都合等により、「当社商品」の生産を中止し、または「当社商品」の仕様を変更することがあります。

### 3. ご利用にあたってのご注意

ご購入およびご利用に際しては次の点をご理解ください。

- (1) 定格・性能ほか「利用条件等」を遵守しご利用ください。
- (2) お客様自身にて「適合性等」をご確認いただき、「当社商品」のご利用の可否をご判断ください。  
「当社」は「適合性等」を一切保証いたしかねます。
- (3) 「当社商品」がお客様のシステム全体の中で意図した用途に対して、適切に配電・設置されていることをお客様自身で、必ず事前に確認してください。
- (4) 「当社商品」をご使用の際には、(i) 定格および性能に対し余裕のある「当社商品」のご利用、冗長設計などの安全設計、(ii) 「当社商品」が故障しても、「お客様用途」の危険を最小にする安全設計、(iii) 利用者に危険を知らせるための、安全対策のシステム全体としての構築、(iv) 「当社商品」および「お客様用途」の定期的な保守、の各事項を実施してください。
- (5) 「当社」は DDoS 攻撃 (分散型 DoS 攻撃)、コンピュータウイルスその他の技術的な有害プログラム、不正アクセスにより、「当社商品」、インストールされたソフトウェア、またはすべてのコンピュータ機器、コンピュータプログラム、ネットワーク、データベースが感染したとしても、そのことにより直接または間接的に生じた損失、損害その他の費用について一切責任を負わないものとします。  
お客様自身にて、(i) アンチウイルス保護、(ii) データ入出力、(iii) 紛失データの復元、(iv) 「当社商品」またはインストールされたソフトウェアに対するコンピュータウイルス感染防止、(v) 「当社商品」に対する不正アクセス防止についての十分な措置を講じてください。

- (6) 「当社商品」は、一般工業製品向けの汎用品として設計製造されています。従いまして、次に掲げる用途での使用は意図しておらず、お客様が「当社商品」をこれらの用途に使用される際には、「当社」は「当社商品」に対して一切保証をいたしません。ただし、次に掲げる用途であっても「当社」の意図した特別な商品用途の場合や特別の合意がある場合は除きます。
  - (a) 高い安全性が必要とされる用途 (例: 原子力制御設備、燃焼設備、航空・宇宙設備、鉄道設備、昇降設備、娯楽設備、医用機器、安全装置、その他生命・身体に危険が及ぶ用途)
  - (b) 高い信頼性が必要な用途 (例: ガス・水道・電気等の供給システム、24 時間連続運転システム、決済システムほか権利・財産を取扱う用途など)
  - (c) 厳しい条件または環境での用途 (例: 屋外に設置する設備、化学的汚染を被る設備、電磁的妨害を被る設備、振動・衝撃を受ける設備など)
  - (d) 「カタログ等」に記載のない条件や環境での用途
- (7) 上記 3. (6) (a) から (d) に記載されている他、「本カタログ等記載の商品」は自動車 (二輪車含む。以下同じ) 向けではありません。自動車に搭載する用途には利用しないでください。自動車搭載用商品については当社営業担当者にご相談ください。

### 4. 保証条件

「当社商品」の保証条件は次のとおりです。

- (1) 保証期間 ご購入後 1 年間といたします。  
(ただし「カタログ等」に別途記載がある場合を除きます。)
- (2) 保証内容 故障した「当社商品」について、以下のいずれかを「当社」の任意の判断で実施します。
  - (a) 当社保守サービス拠点における故障した「当社商品」の無償修理 (ただし、電子・機構部品については、修理対応は行いません。)
  - (b) 故障した「当社商品」と同数の代替品の無償提供
- (3) 保証対象外 故障の原因が次のいずれかに該当する場合は、保証いたしません。
  - (a) 「当社商品」本来の使い方以外のご利用
  - (b) 「利用条件等」から外れたご利用
  - (c) 本ご承諾事項 3. ご利用にあたってのご注意 に反するご利用
  - (d) 「当社」以外による改造、修理による場合
  - (e) 「当社」以外の者によるソフトウェアプログラムによる場合
  - (f) 「当社」からの出荷時の科学・技術の水準では予見できなかった原因
  - (g) 上記のほか「当社」または「当社商品」以外の原因 (天災等の不可抗力を含む)

### 5. 責任の制限

本ご承諾事項に記載の保証が、「当社商品」に関する保証のすべてです。

「当社商品」に関連して生じた損害について、「当社」および「当社商品」の販売店は責任を負いません。

### 6. 輸出管理

「当社商品」または技術資料を、輸出または非居住者に提供する場合は、安全保障貿易管理に関する日本および関係各国の法令・規制を遵守ください。お客様が法令・規制に違反する場合には、「当社商品」または技術資料をご提供できない場合があります。

- ご使用上の注意事項等、ご使用の際に必要な内容については、本誌またはユーザーズマニュアルに掲載しております。
- 本誌にご使用上の注意事項等の掲載がない場合は、ユーザーズマニュアルのご使用上の注意事項等を必ずお読みください。
- 本製品の内、外国為替及び外国貿易法に定める輸出許可、承認対象貨物(又は技術)に該当するものを輸出(又は非居住者に提供)する場合は同法に基づく輸出許可、承認(又は役務取引許可)が必要です。

## オムロン株式会社 インダストリアルオートメーションビジネスカンパニー

製品に関するお問い合わせ先

お客様  
相談室

フリー  
通話 0120-919-066

携帯電話・IP 電話などではご利用いただけませんので、右記の電話番号へおかけください。

055-982-5015  
(通話料がかかります)

受付時間: 9:00~19:00 (12/31~1/3 を除く)

オムロンFAクイックチャット

[www.fa.omron.co.jp/contact/tech/chat/](http://www.fa.omron.co.jp/contact/tech/chat/)

技術相談員にチャットでお問い合わせいただけます。(I-Web メンバース限定)



受付時間: 平日 9:00~12:00 / 13:00~17:00 (土日祝日・年末年始・当社休業日を除く)  
※受付時間、営業日は変更の可能性がございます。最新情報はリンク先をご確認ください。

その他のお問い合わせ:

納期・価格・サンプル・仕様書は貴社のお取引先、または貴社担当オムロン販売員にご相談ください。  
オムロン制御機器販売店やオムロン販売拠点は、Web ページでご案内しています。

オムロン制御機器の最新情報をご覧ください。

[www.fa.omron.co.jp](http://www.fa.omron.co.jp)

緊急時のご購入にもご利用ください。