

丸型防水コネクタ(M8/S8)

XS3

小型防水の丸型コネクタ



- IP67に適合した小型防水コネクタ
- かん合方式は、ねじ固定タイプ(M8)とワンタッチで抜き挿しのできるスナップインタイプ(S8)を用意
- ケーブル付コネクタはXS3-Rシリーズ
M8タイプはUL規格認定品
- 耐油強化(ポリウレタン)ロボットケーブルを品揃え
- M8-M12変換ケーブルもラインアップ



⚠ 26ページの「正しくお使いください」をご覧ください。

規格認証対象機種などの最新情報につきましては、当社Webサイト(www.fa.omron.co.jp/)の「規格認証/適合」をご覧ください。

形式一覧

ケーブル付きコネクタ主要形式一覧

コネクタ	ケーブル仕様	形XS3：M8ねじ式接続		
		ケーブル長(m)	形式	参照ページ
両側コネクタ	ロボットケーブル	1	形XS3W-M421-401-R	3
		2	形XS3W-M421-402-R	
		5	形XS3W-M421-405-R	
		10	形XS3W-M421-410-R	
	耐油強化(ポリウレタン)ロボットケーブル	1	形XS3W-M421-401-PR	
		2	形XS3W-M421-402-PR	
		5	形XS3W-M421-405-PR	
		10	形XS3W-M421-410-PR	
片側コネクタ(ソケット)	標準ケーブル	2	形XS3F-M421-402-A	9
		5	形XS3F-M421-405-A	
		10	形XS3F-M421-410-A	
	ロボットケーブル	1	形XS3F-M421-401-R	
		2	形XS3F-M421-402-R	
		5	形XS3F-M421-405-R	
	耐油強化(ポリウレタン)ロボットケーブル	10	形XS3F-M421-410-R	
		2	形XS3F-M421-402-PR	
		5	形XS3F-M421-405-PR	
	PUR(低温用)ケーブル	10	形XS3F-M421-410-PR	
		2	形XS3F-M421-402-L	
			5	
片側コネクタ(プラグ)		ロボットケーブル	0.3	形XS3H-M421-4C3-R
	1		形XS3H-M421-401-R	
	耐油強化(ポリウレタン)ロボットケーブル	2	形XS3H-M421-402-PR	
		5	形XS3H-M421-405-PR	

注. 本表ではDC用、ストレート、4芯タイプのみ掲載しております。それ以外の品揃えについては、各ページをご参照ください。

定格／性能

項目	形式	形XS3F/H/W/P/M	形XS3F-M52□-5□□-A	形XS3M-M524-1□	形XS3R
定格電流		DC1A		DC3A	DC1A
定格電圧		DC125V *2		DC30V	DC125V
接触抵抗(コネクタ部)		40mΩ以下(DC20mV以下、100mA以下にて)			60mΩ以下 (DC20mV以下、 100mA以下にて)
絶縁抵抗		10 ⁹ MΩ以上(DC 500Vにて)			
耐電圧(コネクタ部)		AC1,000V 1min (リーク電流 1mA以下)	AC650V 1min(リーク電流 1mA以下)		AC1,000V 1min (リーク電流 1mA以下)
保護構造		IP67 (IEC60529)			
挿抜耐久		200回			
ケーブル引張強度 *1		49N/15s			
使用温度範囲		-25～+70℃ *3	-25～+85℃		-25～+70℃
使用湿度範囲		20～85%RH			

*1. ケーブルタイプのみ

*2. 5極は除く

*3. ただし、ロボットケーブルについては、可動時の断線を考慮し、0～+70℃の温度範囲でご使用ください。

材質／処理

●コネクタ

項目	タイプ 形式	M8タイプ			S8タイプ		
		形XS3F/H/W/R	形XS3P/M *1	形XS3M-M524-1□	形XS3F/W(ソケット側)	形XS3H/W(プラグ側)	形XS3P
コンタクト		りん青銅/ ニッケル下地金めっき	黄銅/ニッケル下地 金めっき		りん青銅/ ニッケル下地金めっき	黄銅/ニッケル下地 金めっき	
固定具		黄銅/ニッケルめっきまたはSUS316L		—	黄銅/ニッケルめっき	—	
コンタクトブロック		PBT樹脂 (UL94V-0)					
Oリング		ゴム					
カバー		ソフトPBT *2	—		熱可塑性エラストマー	—	

*1. 5極は除く

*2. 形XS3R-M426-4050-PRは除く。XS3R-M426-4050-PRのカバー材質：PBT樹脂

注. 形XS3MはM8、S8共用です。

●ケーブル

項目	極数	3極	4極	5極
標準ケーブル		φ4 AWG24 (0.2mm ²)		φ4.7 AWG24 (0.2mm ²)
ロボットケーブル		φ4 AWG24		—
耐油強化 (ポリウレタン) ロボットケーブル		—	φ4.7 AWG23 (0.3mm ²)	—

注. 5極は形XS3F(ソケット)のみ

コンタクト配列図(かん合面側)

項目	極数	3極	4極	5極
DC用	オス(プラグ) コンタクト側			
	メス(ソケット) コンタクト側			

XS3W ケーブル付きコネクタ ソケット/プラグ両側コネクタ

形式構成

形式基準

形式から製品の仕様をご判断いただく際にご利用ください。ご注文の際には、「種類／標準価格」にある形式からお選びください。

形XS3W- □ □ 2 □ - □ □ □ - □

① ② ③ ④ ⑤ ⑥

①固定方式

M：M8タイプ
S：S8タイプ

②コネクタ極数

3：3極
4：4極

③ケーブル引出方向

1：ストレート(ソケット)/
ストレート(プラグ)
2：L形(ソケット)/
L形(プラグ)
3：ストレート(ソケット)/
L形(プラグ)
4：L形(ソケット)/
ストレート(プラグ)

④結線

(○内の数字は端子番号)
3：①茶 ③青 ④黒
4：①茶 ②白 ③青 ④黒

⑤ケーブル長

01：1m
02：2m
05：5m
10：10m

⑥ケーブル仕様

R：ロボットケーブル
PR：耐油強化(ポリウレタン)
ロボットケーブル

種類／標準価格

ねじ固定タイプ(M8)

ケーブル仕様	ケーブル芯線数	ケーブル引出方向	ケーブル長さL (m)	形式	標準価格(¥)	UL規格	
ロボットケーブル	3	ストレート(ソケット)/ ストレート(プラグ)	1	形XS3W-M321-301-R	2,400	UL2238適合 (ファイル No. E207683)	
			2	形XS3W-M321-302-R	2,550		
			5	形XS3W-M321-305-R	3,200		
			10	形XS3W-M321-310-R	6,750		
	4	ストレート(ソケット)/ ストレート(プラグ)	1	形XS3W-M421-401-R	2,500		
			2	形XS3W-M421-402-R	2,650		
			5	形XS3W-M421-405-R	3,400		
			10	形XS3W-M421-410-R	6,850		
		L形(ソケット)/ L形(プラグ)	2	形XS3W-M422-402-R	2,650		
			5	形XS3W-M422-405-R	3,400		
			ストレート(ソケット)/ L形(プラグ)	2	形XS3W-M423-402-R		2,650
				5	形XS3W-M423-405-R		3,400
L形(ソケット)/ ストレート(プラグ)	2	形XS3W-M424-402-R	2,650				
	5	形XS3W-M424-405-R	3,400				
耐油強化 (ポリウレタン) ロボットケーブル	3	ストレート(ソケット)/ ストレート(プラグ)	1	形XS3W-M421-401-PR	2,300	—	
			2	形XS3W-M421-402-PR	2,600		
			5	形XS3W-M421-405-PR	3,600		
			10	形XS3W-M421-410-PR	5,700		
	4	L形(ソケット)/ L形(プラグ)	1	形XS3W-M422-401-PR	2,300		
			2	形XS3W-M422-402-PR	2,600		
			5	形XS3W-M422-405-PR	3,600		
			ストレート(ソケット)/ L形(プラグ)	1	形XS3W-M423-401-PR		2,300
		2		形XS3W-M423-402-PR	2,600		
		5		形XS3W-M423-405-PR	3,600		
		L形(ソケット)/ ストレート(プラグ)		1	形XS3W-M424-401-PR		2,300
			2	形XS3W-M424-402-PR	2,600		
	5		形XS3W-M424-405-PR	3,600			



お問い合わせ 0120-919-066 または直通電話 055-982-5015 (通話料がかかります)

2D・3D CADデータ/マニュアル/最新の商品情報は → www.fa.omron.co.jp

スナップインタイプ(S8)

ケーブル仕様	ケーブル芯線数	ケーブル引出方向	ケーブル長さL (m)	形式	標準価格(¥)	UL規格
ロボットケーブル	4	ストレート(ソケット) / ストレート(プラグ)	1	形XS3W-S421-401-R	2,500	—
			2	形XS3W-S421-402-R	2,650	
			5	形XS3W-S421-405-R	3,400	
		L形(ソケット) / L形(プラグ)	2	形XS3W-S422-402-R	2,650	
			5	形XS3W-S422-405-R	3,400	
		ストレート(ソケット) / L形(プラグ)	2	形XS3W-S423-402-R	2,650	
			5	形XS3W-S423-405-R	3,400	
		L形(ソケット) / ストレート(プラグ)	2	形XS3W-S424-402-R	2,650	
5	形XS3W-S424-405-R		3,400			

注. 上記以外のケーブル長さについては弊社へお問い合わせください。

定格/性能

コンタクト配列図 (かん合面側)

項目	極数	3極	4極
DC用	オス(プラグ) コンタクト側		
	メス(ソケット) コンタクト側		

接続

形式	ソケット側かん合相手	プラグ側かん合相手
形XS3W (M8)	形XS3M (共用) 形XS3H (M8)	形XS3F (M8) 形XS3W (M8) 形XS3P (M8)
形XS3W (S8)	形XS3M (共用) 形XS3H (S8)	形XS3F (S8) 形XS3W (S8) 形XS3P (S8)

- 注1. 形XS3Wを複数本用いてケーブルを延長できます。
 2. M8とS8はかん合できません。
 3. プラグ側とソケット側は、同じ極数でないとかん合できません。

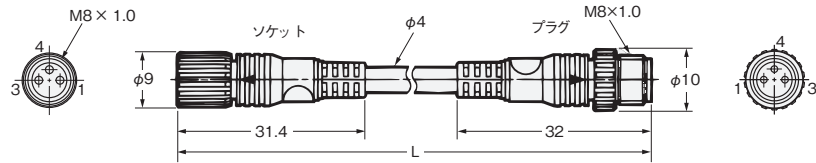
外形寸法

ねじ固定タイプ(M8) ロボットケーブル

ストレート(ソケット)／ストレート(プラグ)

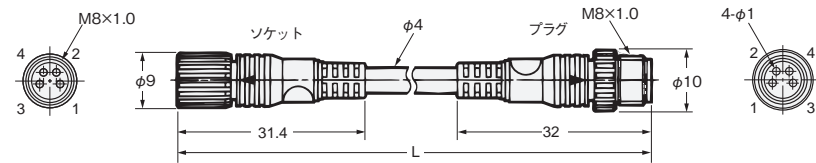
形XS3W-M321-3□-R(3極)

CADデータ



形XS3W-M421-4□-R(4極)

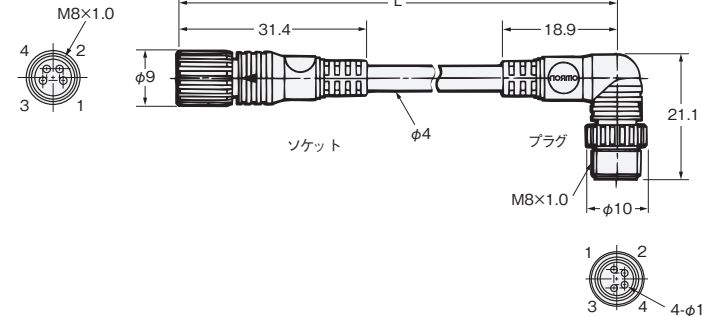
CADデータ



ストレート(ソケット)／L形(プラグ)

形XS3W-M423-4□-R(4極)

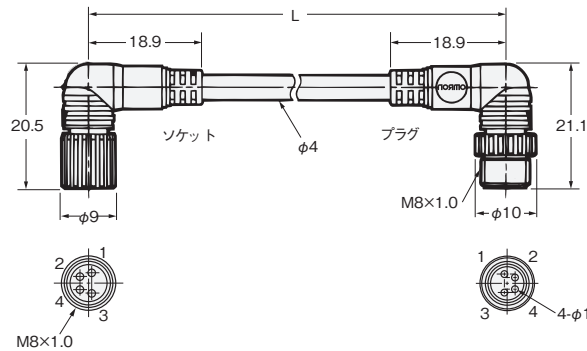
CADデータ



L形(ソケット)／L形(プラグ)

形XS3W-M422-4□-R(4極)

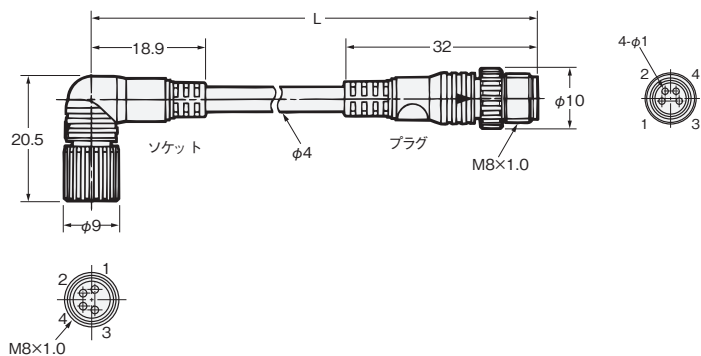
CADデータ



L形(ソケット)／ストレート(プラグ)

形XS3W-M424-4□-R(4極)

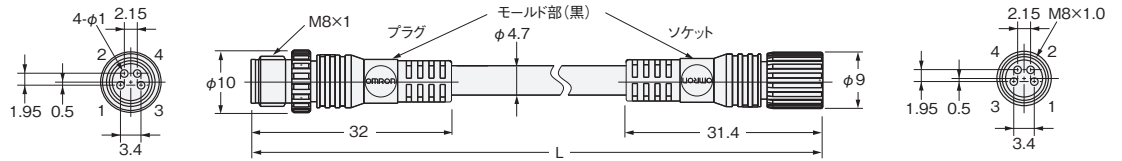
CADデータ



ねじ固定タイプ(M8) 耐油強化(ポリウレタン)ロボットケーブル

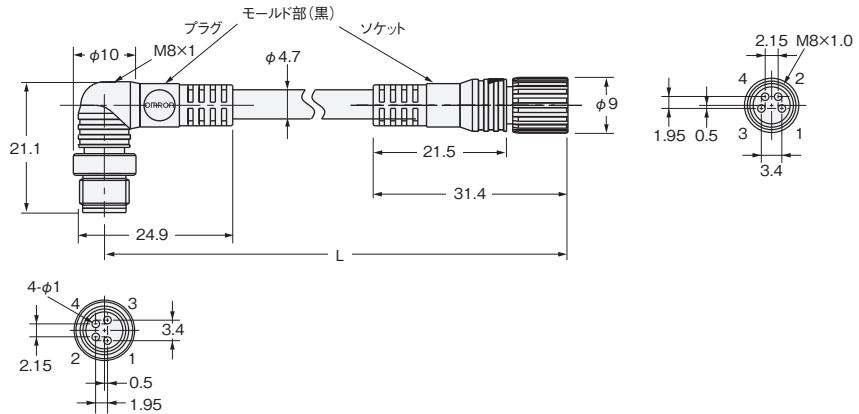
ストレート(ソケット)/ストレート(プラグ)

形XS3W-M421-4□□-PR (4極)



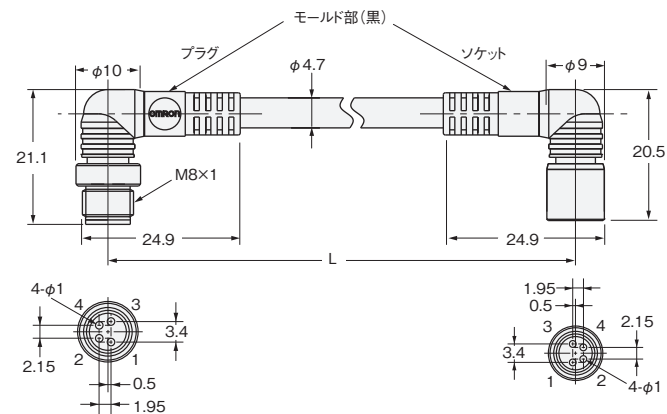
ストレート(ソケット)/L形(プラグ)

形XS3W-M423-4□□-PR (4極)



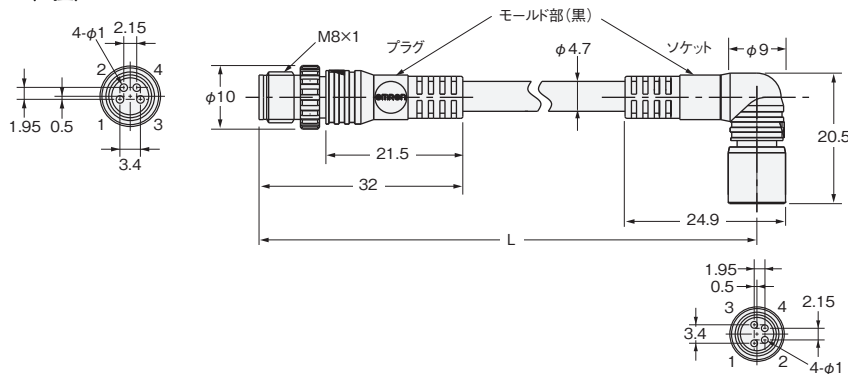
L形(ソケット)/L形(プラグ)

形XS3W-M422-4□□-PR (4極)



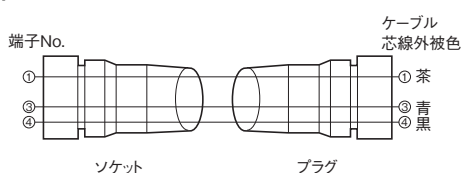
L形(ソケット)/ストレート(プラグ)

形XS3W-M424-4□□-PR (4極)

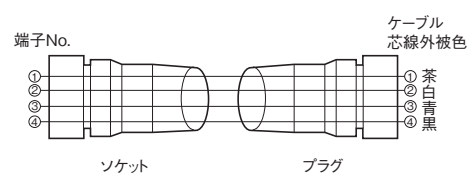


結線図

3芯



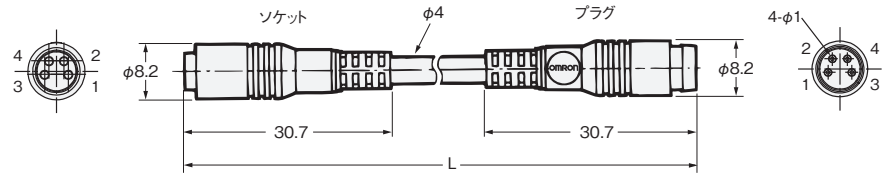
4芯



スナップインタイプ(S8) ロボットケーブル

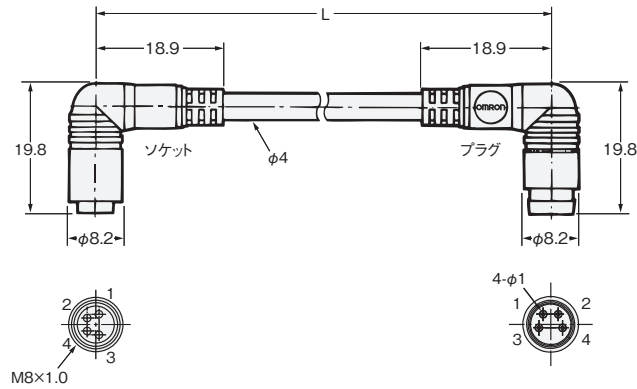
ストレート(ソケット)/ストレート(プラグ)

形XS3W-S421-4□□-R(4極)



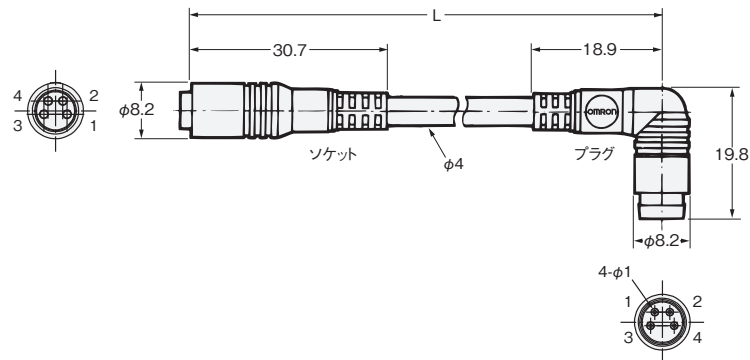
L形(ソケット)/L形(プラグ)

形XS3W-S422-4□□-R(4極)



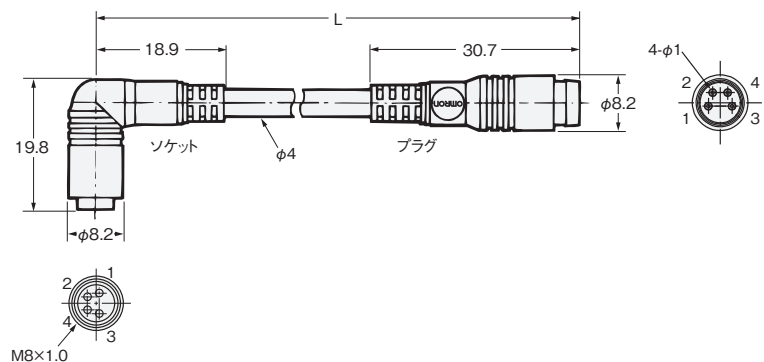
ストレート(ソケット)/L形(プラグ)

形XS3W-S423-4□□-R(4極)



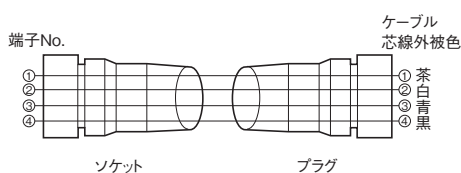
L形(ソケット)/ストレート(プラグ)

形XS3W-S424-4□□-R(4極)



結線図

4芯



XS3W ケーブル付コネクタ M8ソケット/M12プラグ、M8プラグ/M12ソケット両側コネクタ

形式構成

形式基準

形式から製品の仕様をご判断いただく際にご利用ください。ご注文の際には、「種類／標準価格」にある形式からお選びください。

形XS3W- M □ 2 □ - □ C 2 - A

① ② ③ ④ ⑤ ⑥

①固定方式

M：M8タイプ

③ケーブル引き出し方向

C：M8 ねじ固定タイプ ストレート(ソケット)
/M12 スマートクリック ストレート(プラグ)
D：M12 スマートクリック ストレート(ソケット)
/M8 ねじ固定タイプ ストレート(プラグ)

④結線

(○内の数字は端子番号)

3：① 茶 ③ 青 ④ 黒

4：① 茶 ② 白 ③ 青 ④ 黒

⑤ケーブル長

C2：20cm

②コネクタ極数

3：3極

4：4極

⑥ケーブル仕様

A：標準ケーブル

種類／標準価格

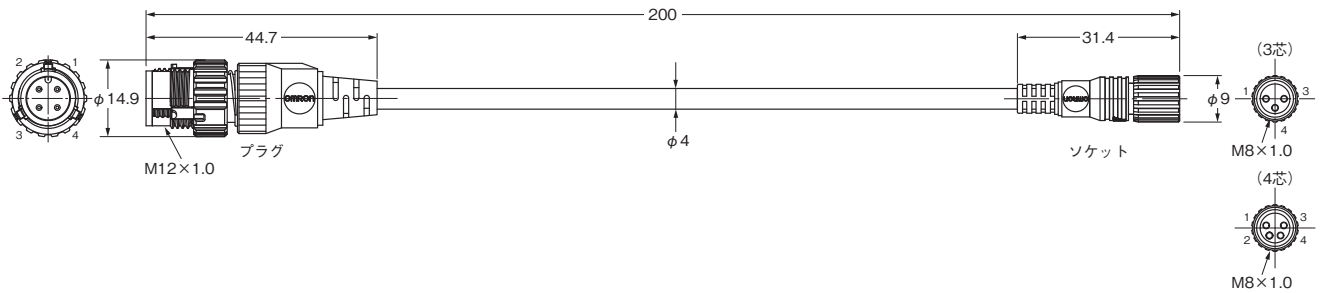
ケーブル仕様	ケーブル芯線数	ケーブル引き出し方向	ケーブル長さL (m)	形式	標準価格(¥)	UL規格
標準ケーブル	3	M8 ねじ固定タイプ ストレート(ソケット) /M12 スマートクリック ストレート(プラグ)	0.2	形XS3W-M32C-3C2-A	2,400	—
		M12 スマートクリック ストレート(ソケット) /M8 ねじ固定タイプ ストレート(プラグ)		形XS3W-M32D-3C2-A	2,300	
	4	M8 ねじ固定タイプ ストレート(ソケット) /M12 スマートクリック ストレート(プラグ)		形XS3W-M42C-4C2-A	2,300	
		M12 スマートクリック ストレート(ソケット) /M8 ねじ固定タイプ ストレート(プラグ)		形XS3W-M42D-4C2-A	2,400	

外形寸法

(単位: mm)

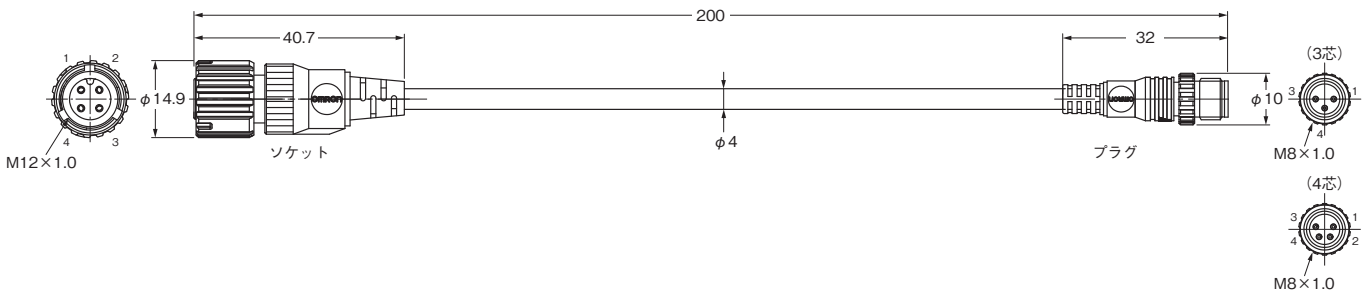
M8 ねじ固定タイプ ストレート(ソケット)/M12 スマートクリック ストレート(プラグ)

形XS3W-M32C-3C2-A (3極)
形XS3W-M42C-4C2-A (4極)



M12 スマートクリック ストレート(ソケット)/M8 ねじ固定タイプ ストレート(プラグ)

形XS3W-M32D-3C2-A (3極)
形XS3W-M42D-4C2-A (4極)

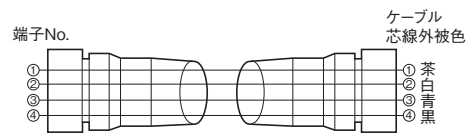
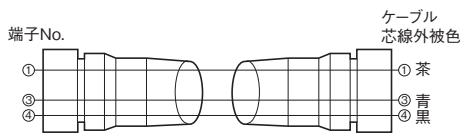


注. M12コネクタは3芯の場合には2番ピンが導通してません。

結線図

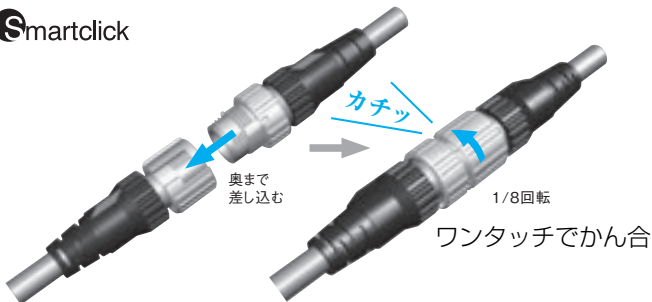
3芯

4芯



M12コネクタ側は従来のねじ式M12コネクタと互換性のあるワンタッチコネクタ(スマートクリック)を採用しています。詳細は、当社Webサイト (www.fa.omron.co.jp/) をご覧ください。

形XS5シリーズ



XS3F ケーブル付きコネクタ ソケット 片側コネクタ

形式構成

形式基準

形式から製品の仕様をご判断いただく際にご利用ください。ご注文の際には、「種類／標準価格」にある形式からお選びください。

形XS3F- 2 - -

① ② ③ ④ ⑤ ⑥

①固定方式

M：M8タイプ
S：S8タイプ
E：M8タイプ
固定具SUS316L仕様

②コネクタ極数

3：3極
4：4極
5：5極

③ケーブル引出方向

1：ストレート
2：L形

④結線(○内の数字は端子番号)

3：①茶 ③青 ④黒
4：①茶 ②白 ③青 ④黒
5：①茶 ②白 ③青 ④黒 ⑤灰

⑤ケーブル長

01：1m
02：2m
05：5m
10：10m

⑥ケーブル仕様

A：標準ケーブル
L：PURケーブル(低温用)
R：ロボットケーブル
PR：耐油強化(ポリウレタン)
ロボットケーブル

種類／標準価格

ねじ固定タイプ(M8)

ケーブル仕様	ケーブル芯線数	ケーブル引出方向	ケーブル長さL(m)	形式	標準価格(¥)	UL規格
標準ケーブル		ストレート	2	形XS3F-M321-302-A	1,180	—
			5	形XS3F-M321-305-A	1,680	
		L形	2	形XS3F-M322-302-A	1,180	
			5	形XS3F-M322-305-A	1,680	
ロボットケーブル	3	ストレート	1	形XS3F-M321-301-R	1,320	UL2238適合 (ファイル No. E207683)
			2	形XS3F-M321-302-R	1,620	
			5	形XS3F-M321-305-R	2,350	
			10	形XS3F-M321-310-R	3,300	
		L形	2	形XS3F-M322-302-R	1,620	
			5	形XS3F-M322-305-R	2,350	
			10	形XS3F-M322-310-R	4,650	
標準ケーブル		ストレート	2	形XS3F-M421-402-A	1,240	—
			5	形XS3F-M421-405-A	1,770	
			10	形XS3F-M421-410-A	2,400	
		L形	2	形XS3F-M422-402-A	1,240	
			5	形XS3F-M422-405-A	1,770	
			10	形XS3F-M422-410-A	2,400	
標準ケーブル 固定具SUS316L 仕様		ストレート	2	形XS3F-E421-402-A	1,920	—
			5	形XS3F-E421-405-A	2,400	
		L形	2	形XS3F-E422-402-A	1,920	
			5	形XS3F-E422-405-A	2,400	
ロボットケーブル	4	ストレート	1	形XS3F-M421-401-R	1,500	UL2238適合 (ファイル No. E207683)
			2	形XS3F-M421-402-R	1,710	
			5	形XS3F-M421-405-R	2,500	
			10	形XS3F-M421-410-R	3,550	
		L形	1	形XS3F-M422-401-R	1,500	
			2	形XS3F-M422-402-R	1,710	
			5	形XS3F-M422-405-R	2,500	
			10	形XS3F-M422-410-R	3,550	
			耐油強化 (ポリウレタン) ロボットケーブル		ストレート	
5	形XS3F-M421-405-PR	2,850				
10	形XS3F-M421-410-PR	4,200				
L形	1	形XS3F-M422-401-PR			1,560	
	2	形XS3F-M422-402-PR			1,800	
	5	形XS3F-M422-405-PR			2,850	
PURケーブル (低温用)		ストレート	2	形XS3F-M421-402-L	1,920	—
			5	形XS3F-M421-405-L	2,800	
		L形	2	形XS3F-M422-402-L	1,920	
標準ケーブル	5	ストレート	2	形XS3F-M521-502-A	1,460	—
			5	形XS3F-M521-505-A	2,050	
			10	形XS3F-M521-510-A	2,850	
		L形	2	形XS3F-M522-502-A	1,460	
			5	形XS3F-M522-505-A	2,050	
			10	形XS3F-M522-510-A	2,850	

スナップインタイプ(S8)

ケーブル仕様	ケーブル芯線数	ケーブル引出方向	ケーブル長さL(m)	形式	標準価格(¥)	UL規格
ロボットケーブル	4	ストレート	1	形XS3F-S421-401-R	1,500	—
			2	形XS3F-S421-402-R	1,710	
			5	形XS3F-S421-405-R	2,500	
		L形	1	形XS3F-S422-401-R	1,500	
			2	形XS3F-S422-402-R	1,710	
			5	形XS3F-S422-405-R	2,500	

注. 上記以外のケーブル長さについては弊社へお問い合わせください。

接続

形式	かん合相手
形XS3F(M8)	形XS3M(共用)、形XS3H(M8)、形XS3W(M8)
形XS3F(S8)	形XS3M(共用)、形XS3H(S8)、形XS3W(S8)

注1. M8とS8はかん合できません。
 2. プラグ側とソケット側は同じ極数でないとかん合できません。

外形寸法

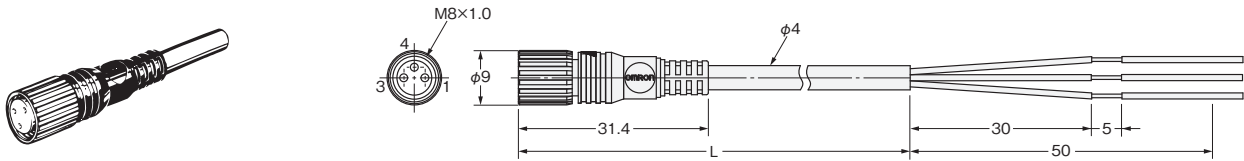
CADデータ マークの商品は、2次元CAD図面・3次元CADモデルのデータをご用意しています。
 CADデータは、www.fa.omron.co.jpからダウンロードができます。

(単位：mm)

ねじ固定タイプ(M8) 3極

ストレート

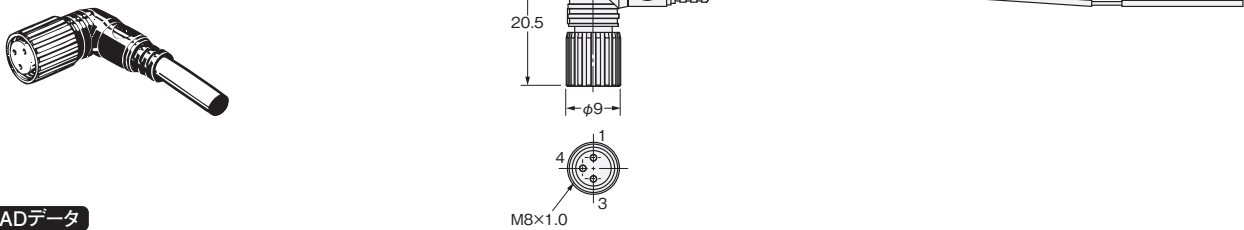
形XS3F-M321-3□□-A 標準ケーブル
 形XS3F-M321-3□□-R ロボットケーブル



CADデータ

L形

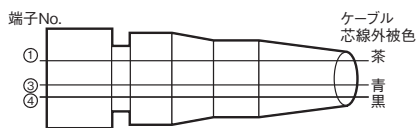
形XS3F-M322-3□□-A 標準ケーブル
 形XS3F-M322-3□□-R ロボットケーブル



CADデータ

結線図

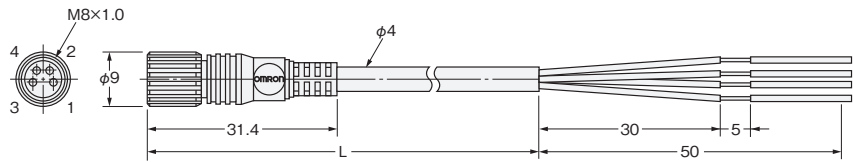
3芯



ねじ固定タイプ(M8) 4極

ストレート

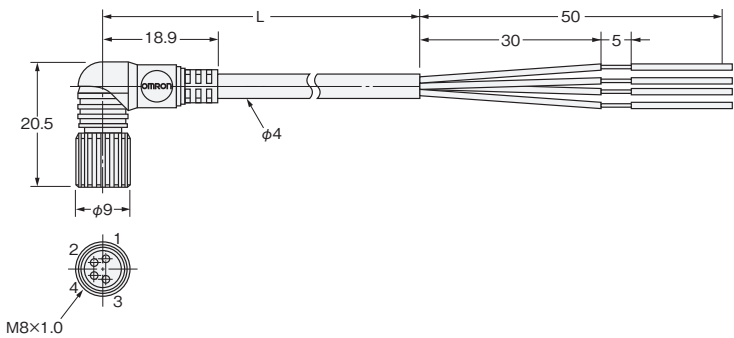
形XS3F-M421-4□□-A 標準ケーブル
 形XS3F-M421-4□□-R ロボットケーブル



CADデータ

L形

形XS3F-M422-4□□-A 標準ケーブル
 形XS3F-M422-4□□-R ロボットケーブル

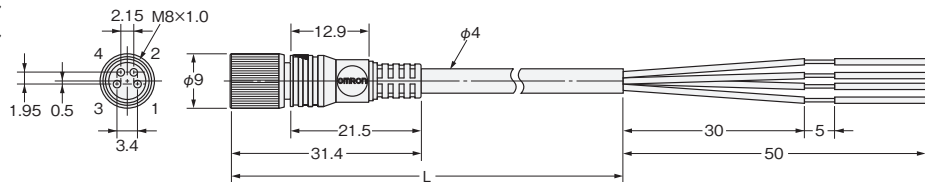
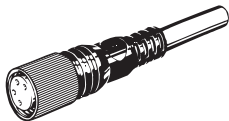


CADデータ

固定具SUS316L仕様(M8) 4極

ストレート

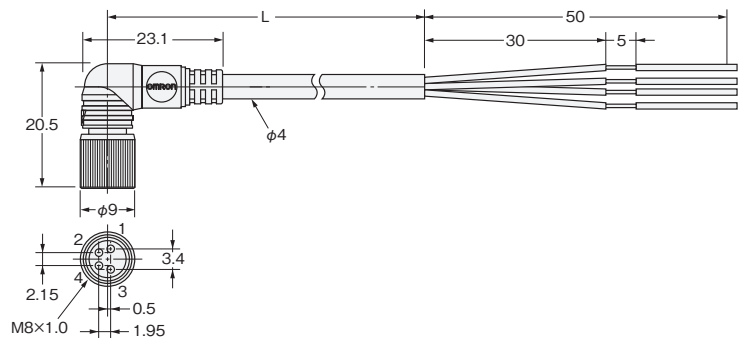
形XS3F-E421-402-A 標準ケーブル
 形XS3F-E421-405-A 標準ケーブル



CADデータ

L形

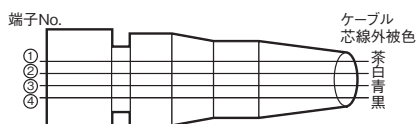
形XS3F-E422-402-A 標準ケーブル
 形XS3F-E422-405-A 標準ケーブル



CADデータ

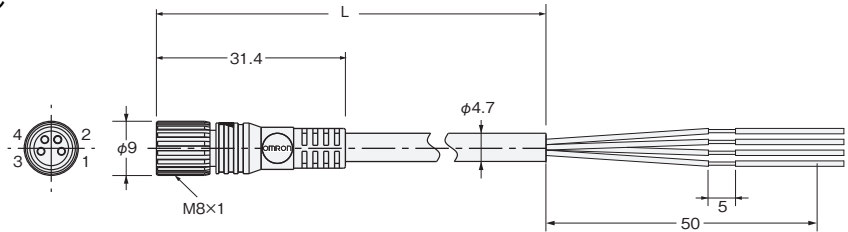
結線図

4芯

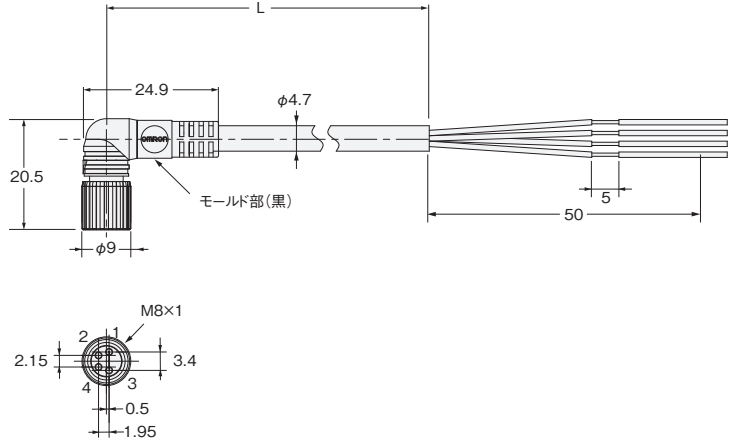


ねじ固定タイプ(M8) 4極

ストレート
耐油強化(ポリウレタン)ロボットケーブル
形XS3F-M421-4□□-PR
PURケーブル
形XS3F-M421-4□□-L

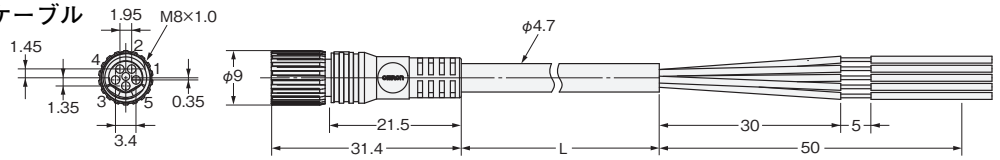


L形
耐油強化(ポリウレタン)ロボットケーブル
形XS3F-M422-4□□-PR
PURケーブル
形XS3F-M422-4□□-L

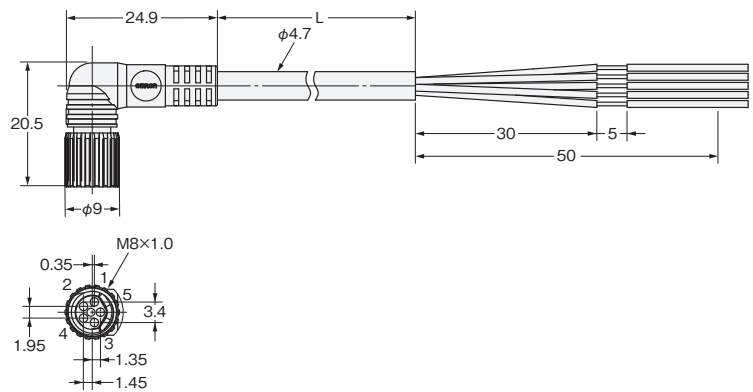


ねじ固定タイプ(M8) 5極

ストレート
形XS3F-M521-5□□-A 標準ケーブル

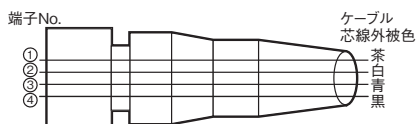


L形
形XS3F-M522-5□□-A 標準ケーブル

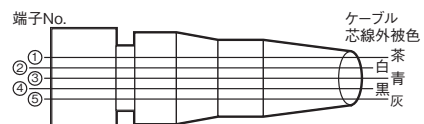


結線図

4芯



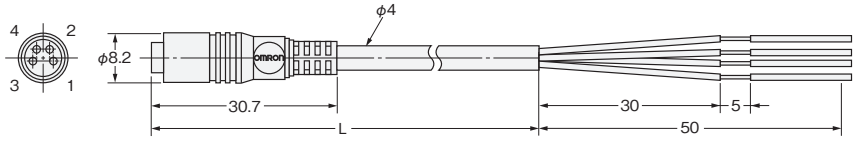
5芯



スナップインタイプ(S8) 4極

ストレート

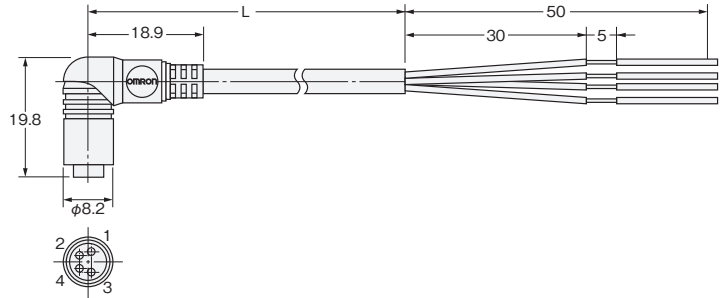
形XS3F-S421-4□□-R ロボットケーブル



CADデータ

L形

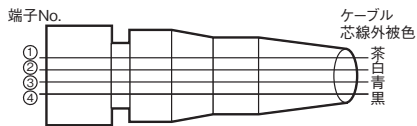
形XS3F-S422-4□□-R ロボットケーブル



CADデータ

結線図

4芯



XS3H コネクタ付きケーブル プラグ 片側コネクタ

形式構成

形式基準

形式から製品の仕様をご判断いただく際にご利用ください。ご注文の際には、「種類／標準価格」にある形式からお選びください。

形XS3H-□□2□-□□□-□

① ② ③ ④ ⑤ ⑥

①固定方式

M：M8タイプ
S：S8タイプ

③ケーブル引出方向

1：ストレート
2：L形

⑤ケーブル長

C3：0.3m
01：1m
02：2m
05：5m

②コネクタ極数

3：3極
4：4極

④結線(○内の数字は端子番号)

3：①茶 ③青 ④黒
4：①茶 ②白 ③青 ④黒

⑥ケーブル仕様

R：ロボットケーブル
PR：耐油強化
(ポリウレタン)ロボットケーブル

種類／標準価格

ねじ固定タイプ(M8)

ケーブル仕様	ケーブル芯線数	ケーブル引出方向	ケーブル長さL(m)	形式	標準価格(¥)	UL規格
ロボットケーブル	3	ストレート	0.3	形XS3H-M321-3C3-R	1,170	UL2238適合 (ファイル No. E207683)
			1	形XS3H-M321-301-R	1,400	
	4	ストレート	0.3	形XS3H-M421-4C3-R	1,230	
			1	形XS3H-M421-401-R	1,470	
		L形	0.3	形XS3H-M422-4C3-R	1,230	
			1	形XS3H-M422-401-R	1,470	
耐油強化 (ポリウレタン) ロボットケーブル	4	ストレート	2	形XS3H-M421-402-PR	1,800	—
			5	形XS3H-M421-405-PR	2,850	
		L形	1	形XS3H-M422-401-PR	1,560	
			2	形XS3H-M422-402-PR	1,800	
			5	形XS3H-M422-405-PR	2,850	

注. 上記以外のケーブル長さについては弊社へお問い合わせください。

スナップインタイプ(S8)

ケーブル仕様	ケーブル芯線数	ケーブル引出方向	ケーブル長さL(m)	形式	標準価格(¥)	UL規格
ロボットケーブル	4	ストレート	0.3	形XS3H-S421-4C3-R	1,230	—
			1	形XS3H-S421-401-R	1,470	
		L形	0.3	形XS3H-S422-4C3-R	1,230	
			1	形XS3H-S422-401-R	1,470	

接続

形式	かん合相手
形XS3H(M8)	形XS3F(M8)、形XS3W(M8)、形XS3P(M8)
形XS3H(S8)	形XS3F(S8)、形XS3W(S8)、形XS3P(S8)

注1. M8とS8はかん合できません。

2. プラグ側とソケット側は同じ極数でないとかん合できません。

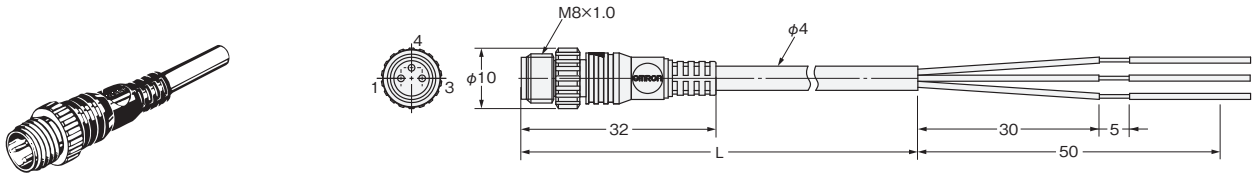
外形寸法

CADデータ マークの商品は、2次元CAD図面・3次元CADモデルのデータをご用意しています。
CADデータは、www.fa.omron.co.jpからダウンロードができます。

(単位：mm)

ねじ固定タイプ(M8) 3極

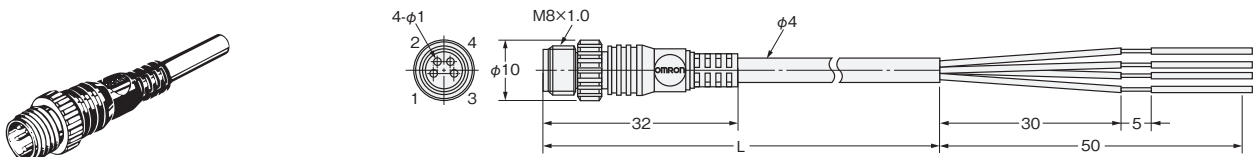
ストレート
形XS3H-M321-3□□-R ロボットケーブル



CADデータ

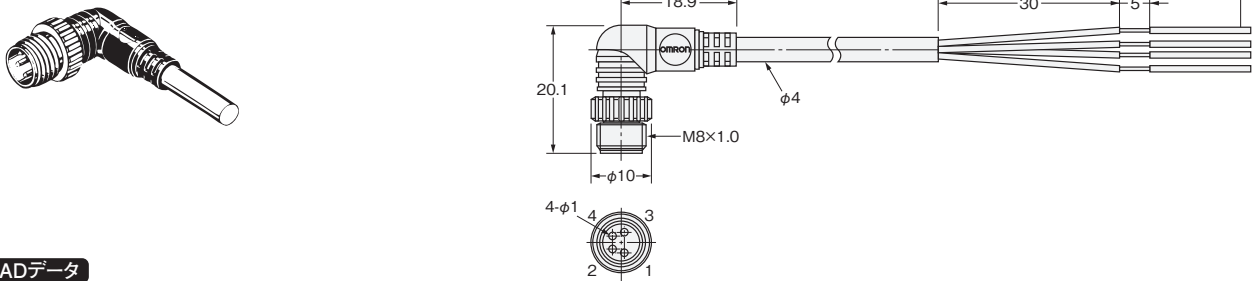
ねじ固定タイプ(M8) 4極

ストレート
形XS3H-M421-4□□-R ロボットケーブル



CADデータ

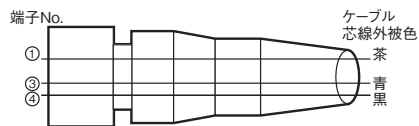
L形
形XS3H-M422-4□□-R ロボットケーブル



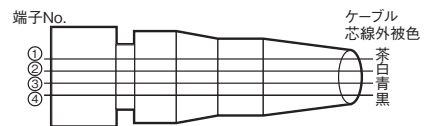
CADデータ

結線図

3芯



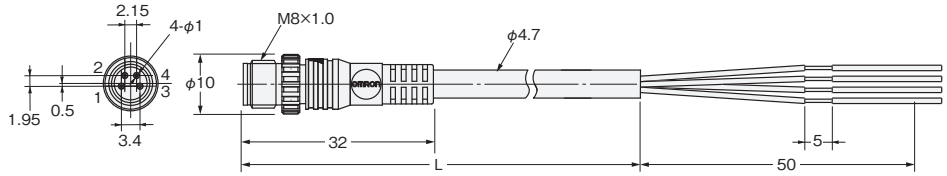
4芯



ねじ固定タイプ(M8) 4極

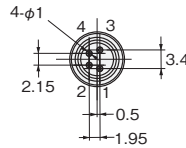
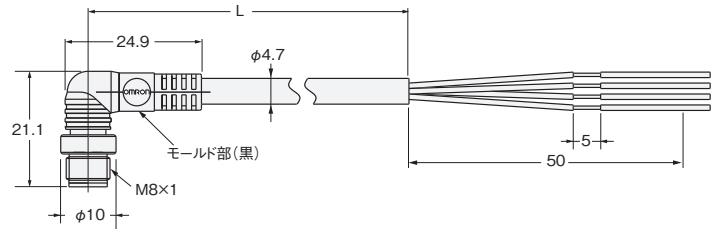
ストレート

形XS3H-M421-4□□-PR 耐油強化(ポリウレタン)ロボットケーブル



L形

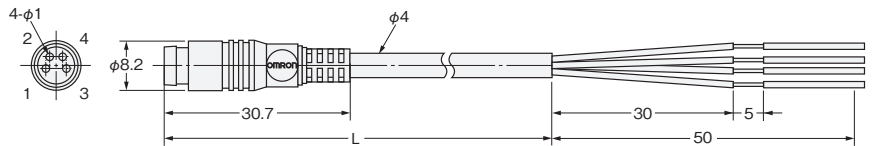
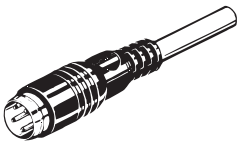
形XS3H-M422-4□□-PR 耐油強化(ポリウレタン)ロボットケーブル



スナップインタイプ(S8) 4極

ストレート

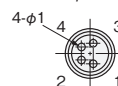
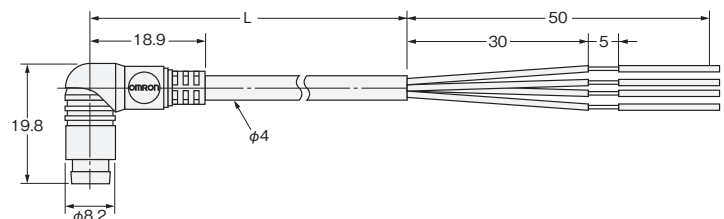
形XS3H-S421-4□□-R ロボットケーブル



CADデータ

L形

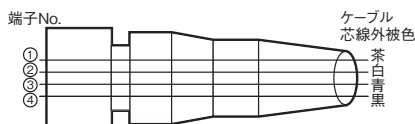
形XS3H-S422-4□□-R ロボットケーブル



CADデータ

結線図

4芯



XS3P 中継ボックス用コネクタ ソケット(パネル取付タイプ)

種類／標準価格

かん合方式	コネクタ極数	パネル固定方式	端子形状	適用電線	形式	標準価格(¥)	UL規格
ねじ固定(M8)	4	フロントロック	ディップ端子	—	形XS3P-M421-1	1,530	—
		リアロック共用	ソルダーカップ端子	AWG24以下	形XS3P-M421-2		
		リアロック	ソルダーカップ端子	AWG24以下	形XS3P-M422-2	1,540	
スナップイン(S8)		フロントロック	ディップ端子	—	形XS3P-S421-1	1,530	
		リアロック共用	ソルダーカップ端子	AWG24以下	形XS3P-S421-2		

接続

形式	かん合相手
形XS3P(M8)	形XS3H(M8)、形XS3W(M8)
形XS3P(S8)	形XS3H(S8)、形XS3W(S8)

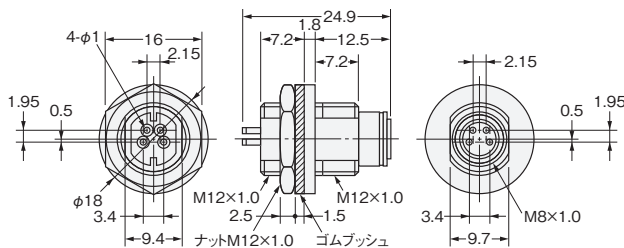
注1. M8とS8はかん合できません。
 2. プラグ側とソケット側は同じ極数でないとかん合できません。

外形寸法

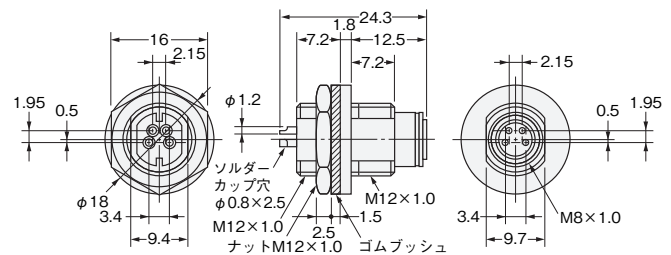
(単位：mm)

ねじ固定タイプ (M8)

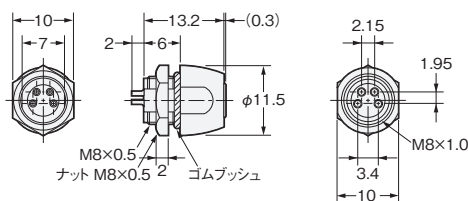
形XS3P-M421-1(ディップ端子)
 フロントロックリアロック共用



形XS3P-M421-2(ソルダーカップ端子)
 フロントロックリアロック共用

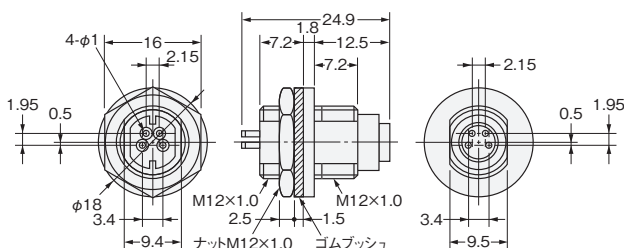


形XS3P-M422-2(ソルダーカップ端子)
 リアロックスリムタイプ

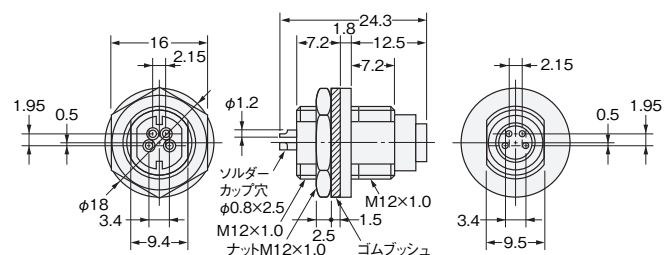


スナップインタイプ(S8)

形XS3P-S421-1(ディップ端子)
 フロントロックリアロック共用



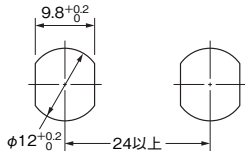
形XS3P-S421-2(ソルダーカップ端子)
 フロントロックリアロック共用



形XS3Pねじ固定タイプ・スナップインタイプ共通の加工寸法

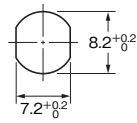
パネル加工寸法

形XS3P-□421-□

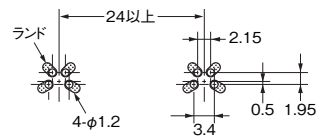


注. 取り付けパネル板厚は1~3mmです。

形XS3P-M422-2



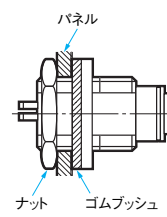
プリント基板加工寸法



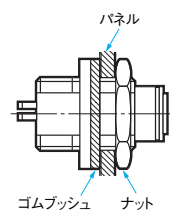
注. 基板厚は2.4mm以下です。

パネル取り付け図

リアロック



フロントロック



正しくお使いください

26ページに記載の「正しくお使いください」も合わせてご覧ください。

使用上の注意

パネル取り付けについて

- ・パネル取り付けタイプ(形XS3P)をパネルへ取り付ける時は、本ページのパネル取り付け図に従い、ゴムブッシュ・ナットを取り付け、適正締めつけトルク 0.4~0.6N・mで締めつけてください。

XS3M センサ組込み用コネクタ プラグ

種類／標準価格

取り付け方法	コネクタ極数	端子形状	適用電線	形式	標準価格(単価) ¥	UL規格
ねじ付埋込みタイプ	4	ディップ端子	— AWG26以下	形XS3M-K421-1	380	—
		ソルダーカップ端子		形XS3M-K421-2		

接続

形式	かん合相手
形XS3M	形XS3F(M8/S8)、形XS3W(M8/S8)

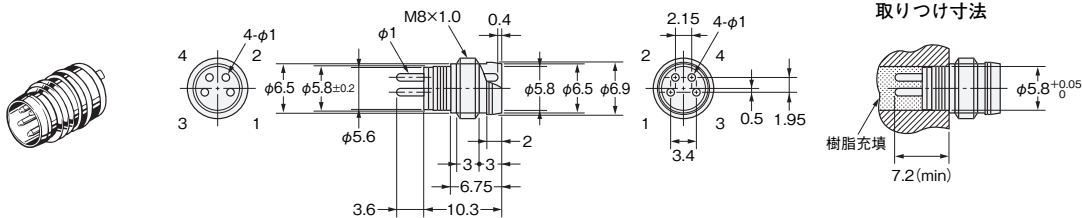
- 注1. M8、S8ともかん合できます。
 2. プラグ側とソケット側は同じ極数でないとかん合できません。

外形寸法

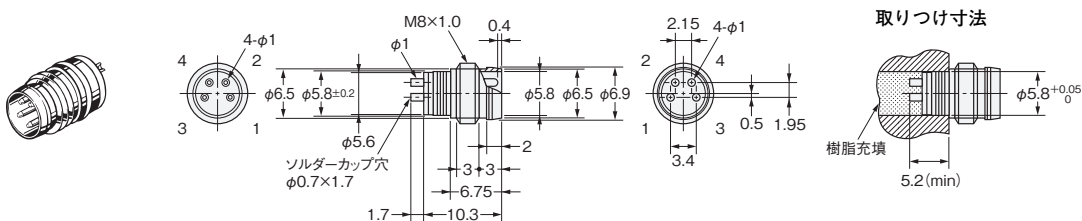
(単位：mm)

ねじ付埋め込みタイプ

ディップ端子 形XS3M-K421-1



ソルダーカップ端子 形XS3M-K421-2



XS3M パネル取り付け用コネクタ プラグ

種類／標準価格

取り付け方法	コネクタ極数	端子形状	シールド端子	適用電線	形式	標準価格(¥)	UL規格
フロントロック	5	ディップ端子4.5mm (丸穴ソルダーカップ兼用)	なし	AWG26以下	形XS3M-M524-10	1,370	—
			あり		形XS3M-M524-11	1,390	

接続

形式	かん合相手
形XS3M-M524-1□	形XS3F-M52□-5□□-A

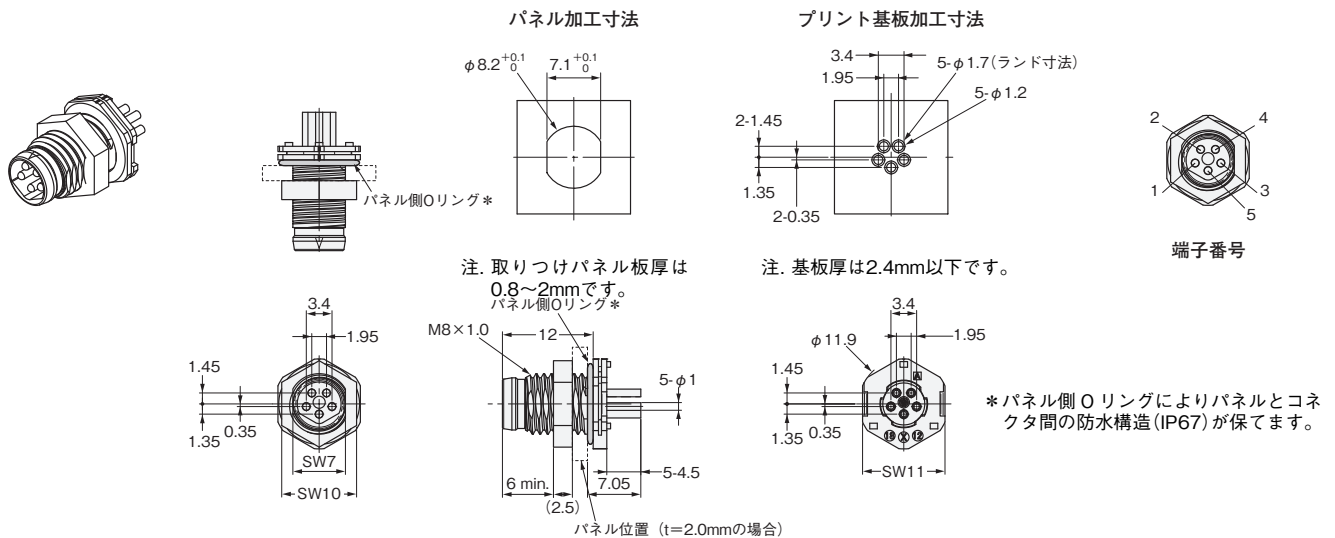
注. プラグ側とソケット側は同じ極数でないとかん合できません。

外形寸法

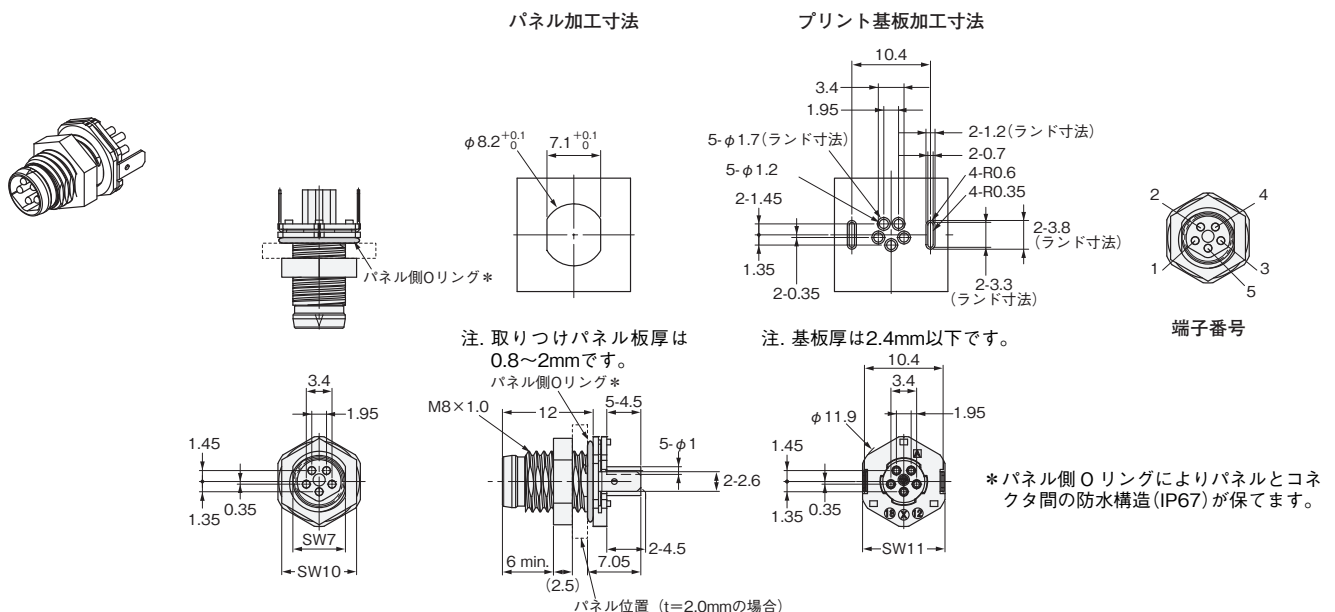
(単位: mm)

フロントロックタイプ 5芯

ディップ端子4.5mm(丸穴ソルダーカップ兼用)シールド端子なし
形XS3M-M524-10



ディップ端子4.5mm(丸穴ソルダーカップ兼用)シールド端子あり
形XS3M-M524-11



正しくお使いください

26ページに記載の「正しくお使いください」も合わせてご覧ください。

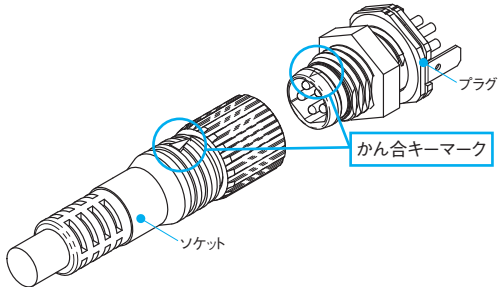
使用上の注意

形XS3M-M524-□□のかん合について

コネクタのかん合時は、まずプラグとソケットのかん合キーマーク(下図参照)を合わせ、かん合面を十分に挿入し、ねじ山を傷つけないように固定具を締めてください。

形XS3M-M524-□□のパネル取付けについて

コネクタをパネルに取りつけた後にナットを取りつけ、適正トルク(0.4N・m)でナットを締めてください。



XS3R Y字形ジョイントプラグ/ソケット

種類／標準価格

接続

M8タイプ用

ケーブル	コネクタ	ケーブル長さL(m)	形式	標準価格(¥)	UL規格
標準ケーブル	両側コネクタ	0.5	形XS3R-M426-1C51-A	4,450	—
		1	形XS3R-M426-1011-A	4,650	
		2	形XS3R-M426-1021-A	4,900	
		3	形XS3R-M426-1031-A	5,500	
	片側コネクタ	2	形XS3R-M426-1020-A	4,150	
		5	形XS3R-M426-1050-A	4,750	
ロボットケーブル	片側コネクタ	5	形XS3R-M426-1050-R	5,350	UL2238適合 (ファイルno. E207683)
耐油強化(ポリウレタン)ロボットケーブル	片側コネクタ	5	形XS3R-M426-4050-PR*	8,400	—
ケーブルなし	両側コネクタ	—	形XS3R-M426-1	3,900	—
		—	形XS3R-M426-5		

形式	かん合相手
形XS3R (M8)	形XS3F (M8)
	形XS3H (M8)
	形XS3W (M8)
	形XS3P (M8)

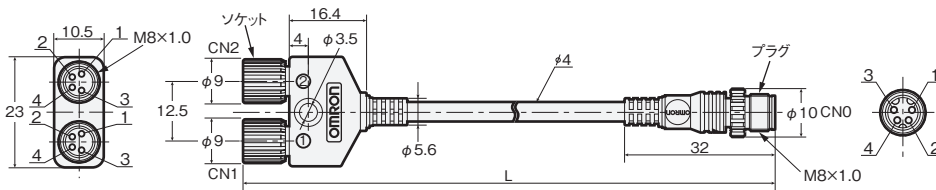
*形XS3R-M426-4□□0-PRは2線式センサ配線専用仕様。

外形寸法

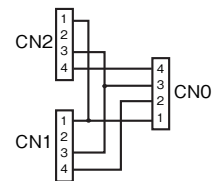
(単位: mm)

ねじ固定タイプ(M8)

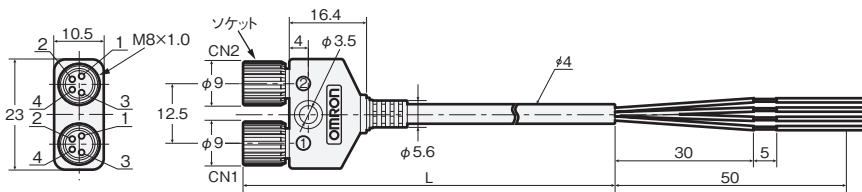
Y字形ジョイントプラグ/ソケット両側コネクタ
形XS3R-M426-1□□1-A 標準ケーブル



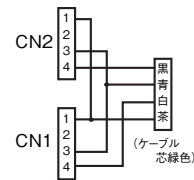
配線図



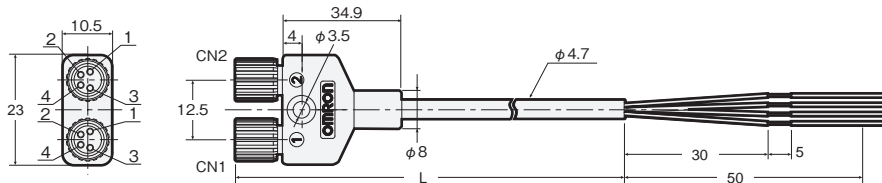
Y字形ジョイント/ソケット片側コネクタ
形XS3R-M426-1□□0-A 標準ケーブル
形XS3R-M426-1□□0-R ロボットケーブル



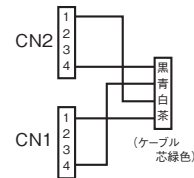
配線図



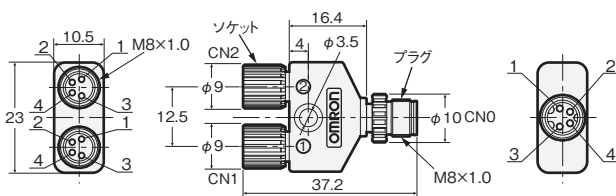
Y字形ジョイント/ソケット片側コネクタ
形XS3R-M426-4□□0-PR 耐油強化(ポリウレタン)ロボットケーブル



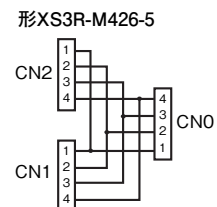
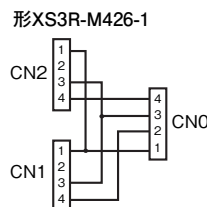
配線図



Y字形ジョイントプラグ/ソケットケーブルなし
形XS3R-M426-□



配線図



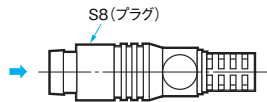
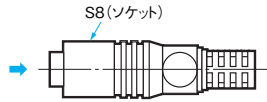
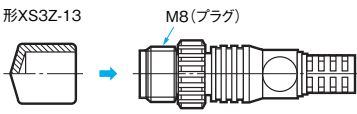
共通のアクセサリ・工具 (別売)

種類 / 標準価格

ダストカバー

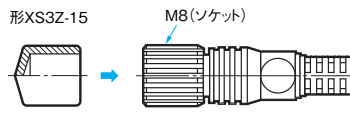
形XS3Z-13

形XS3Z-13



形XS3Z-15

形XS3Z-15



このダストカバーは防塵用です。保護構造IP67の性能はありません。
コネクタに装着する時は、コネクタの取り付け部に十分押し込んでください。

形式	標準価格 (¥)	材質	適合コネクタ	
			形式	取り付け部
形XS3Z-13	60	軟質塩化ビニル / 赤色	形XS3H/XS3W/XS3R	M8プラグ
			形XS3F/XS3W	S8ソケット
			形XS3H/XS3W	S8プラグ
			形XS3M	M8/S8共用プラグ
形XS3Z-15			形XS3F/XS3W/XS3R	M8ソケット

正しくお使いください

使用上の注意

定格を超える周囲雰囲気・環境では使用しないでください。

かん合について

- ・形XS3と形XS2は、かん合できません。
- ・異なる極数同士は、かん合できません。
- ・コネクタつきセンサやリミットスイッチなどをご使用の際は、カタログで接続可能なセンサI/Oコネクタをご確認ください。
- ・ねじ固定タイプ(M8)とスナップインタイプ(S8)のかん合はしないでください。保護構造が保てません。

コネクタの挿抜について

- ・コネクタの挿抜は必ず電源を切ってから行ってください。
 - ・コネクタの挿抜は必ずコネクタカバー部を持って行ってください。ケーブルをもって引き抜いたりしないでください。
 - ・濡れた手でかん合面に触れないでください。また、コネクタの挿抜時、コネクタ部やその周辺部に水分が付着しているときは、十分ふきとってください。内部が短絡し、絶縁不良の原因になります。
 - ・かん合部に、金属片や粉体が入り込んでいないことをご確認ください。
 - ・ねじ固定タイプ(M8)の場合、固定具は必ず手で締めてください。プライヤなどを使用されますと破損の原因になります。(適正締めつけトルク $0.2\text{N}\cdot\text{m}$)締めつけが不十分ですと、保護構造が保てなかったり、振動でゆるむことがあります。
 - ・固定具の締め付け・解除は、固定具のみを持って行ってください。
- カバーやケーブルを持って行くと、コネクタに過度な回転力が加わり、コネクタが破損する恐れがあります。
- ・スナップインタイプ(S8)についてはコネクタをかん合させる場合、相手側の金属部分が完全に見えなくなるまで押し込んでください。
- 押し込みが不完全ですと保護構造が保てなかったり、振動でゆるむことがあります。

保護構造について

- ・コンタクトブロックとカバーの接合部に外力がいつもかかる状態での使用はしないでください。保護構造(IP67)の性能を十分に発揮できない原因となります。
- ・保護構造(IP67)は水密型(完全防水)とは異なります。常時水没している状態での使用はしないでください。
- ・本製品は耐油仕様ではありません。油のかかる所での使用はしないでください。
- ・振動・衝撃が加わる所で常時使用される場合、かん合部付近で固定するようにしてください。外れ、ゆるみの原因となり、保護構造が保てなくなります。
- ・本体は樹脂成形品ですので、足場にしたり、重い物を載せないでください。

保管について

長期間保管する時は以下の場所では避けてください。

- ・粉じん、高湿度下
- ・アンモニアガス、硫化ガスの雰囲気中

設置について

- ・本体の根元部からケーブルを曲げないようにしてください。
- ・ケーブルを曲げる場合は半径を $R = 36\text{mm}$ 以上でご使用ください。

オムロン商品ご購入のお客様へ

ご承諾事項

平素はオムロン株式会社(以下「当社」)の商品をご愛用いただき誠にありがとうございます。
「当社商品」のご購入について特別の合意がない場合には、お客様のご購入先にかかわらず、本ご承諾事項記載の条件を適用いたします。ご承諾のうえご注文ください。

1. 定義

本ご承諾事項中の用語の定義は次のとおりです。

- ① 「当社商品」: 「当社」のFAシステム機器、汎用制御機器、センシング機器、電子・機構部品
- ② 「カタログ等」: 「当社商品」に関する、ベスト制御機器オムロン、電子・機構部品総合カタログ、その他のカタログ、仕様書、取扱説明書、マニュアル等であって電磁的方法で提供されるものも含まれます。
- ③ 「利用条件等」: 「カタログ等」に記載の、「当社商品」の利用条件、定格、性能、動作環境、取り扱い方法、利用上の注意、禁止事項その他
- ④ 「お客様用途」: 「当社商品」のお客様におけるご利用方法であって、お客様が製造する部品、電子基板、機器、設備またはシステム等への「当社商品」の組み込み又は利用を含みます。
- ⑤ 「適合性等」: 「お客様用途」での「当社商品」の(a)適合性、(b)動作、(c)第三者の知的財産の非侵害、(d)法令の遵守および(e)各種規格の遵守

2. 記載事項のご注意

「カタログ等」の記載内容については次の点をご理解ください。

- ① 定格値および性能値は、単独試験における各条件のもとで得られた値であり、各定格値および性能値の複合条件のもとで得られる値を保証するものではありません。
- ② 参考データはご参考として提供するもので、その範囲で常に正常に動作することを保証するものではありません。
- ③ 利用事例はご参考ですので、「当社」は「適合性等」について保証いたしかねます。
- ④ 「当社」は、改善や当社都合等により、「当社商品」の生産を中止し、または「当社商品」の仕様を変更することがあります。

3. ご利用にあたってのご注意

ご採用およびご利用に際しては次の点をご理解ください。

- ① 定格・性能ほか「利用条件等」を遵守しご利用ください。
- ② お客様自身にて「適合性等」をご確認いただき、「当社商品」のご利用の可否をご判断ください。「当社」は「適合性等」を一切保証いたしかねます。
- ③ 「当社商品」がお客様のシステム全体の中で意図した用途に対して、適切に配電・設置されていることをお客様ご自身で、必ず事前に確認してください。
- ④ 「当社商品」をご使用の際には、(i) 定格および性能に対し余裕のある「当社商品」のご利用、冗長設計などの安全設計、(ii) 「当社商品」が故障しても、「お客様用途」の危険を最小にする安全設計、(iii) 利用者に危険を知らせるための、安全対策のシステム全体としての構築、(iv) 「当社商品」および「お客様用途」の定期的な保守、の各事項を実施してください。
- ⑤ 「当社」はDDoS攻撃(分散型DoS攻撃)、コンピュータウイルスその他の技術的な有害プログラム、不正アクセスにより、「当社商品」、インストールされたソフトウェア、またはすべてのコンピュータ機器、コンピュータプログラム、ネットワーク、データベースが感染したとしても、そのことにより直接または間接的に生じた損失、損害その他の費用について一切責任を負わないものとします。
お客様自身にて、(i) アンチウイルス保護、(ii) データ入出力、(iii) 紛失データの復元、(iv) 「当社商品」またはインストールされたソフトウェアに対するコンピュータウイルス感染防止、(v) 「当社商品」に対する不正アクセス防止についての十分な措置を講じてください。
- ⑥ 「当社商品」は、一般工業製品向けの汎用品として設計製造されています。
従いまして、次に掲げる用途での使用は意図しておらず、お客様が「当社商品」をこれらの用途に使用される際には、「当社」は「当社商品」に対して一切保証をいたしません。ただし、次に掲げる用途であっても「当社」の意図した特別な商品用途の場合や特別の合意がある場合は除きます。
(a) 高い安全性が必要とされる用途(例:原子力制御設備、燃焼設備、航空・宇宙設備、鉄道設備、昇降設備、娯楽設備、医用機器、安全装置、その他生命・身体に危険が及びうる用途)
(b) 高い信頼性が必要な用途(例:ガス・水道・電気等の供給システム、24時間連続運転システム、決済システムほか権利・財産を取扱う用途など)
(c) 厳しい条件または環境での用途(例:屋外に設置する設備、化学的汚染を被る設備、電磁的妨害を被る設備、振動・衝撃を受ける設備など)
(d) 「カタログ等」に記載のない条件や環境での用途
- ⑦ 上記3. ⑥(a)から(d)に記載されている他、「本カタログ等」記載の商品」は自動車(二輪車含む。以下同じ)向けではありません。自動車に搭載する用途には利用しないでください。自動車搭載用商品については当社営業担当者にご相談ください。

4. 保証条件

「当社商品」の保証条件は次のとおりです。

- ① 保証期間: ご購入後1年間といたします。(ただし「カタログ等」に別途記載がある場合を除きます。)
- ② 保証内容: 故障した「当社商品」について、以下のいずれかを「当社」の任意の判断で実施します。
(a) 当社保守サービス拠点における故障した「当社商品」の無償修理(ただし、電子・機構部品については、修理対応は行いません。)
(b) 故障した「当社商品」と同数の代替品の無償提供
- ③ 保証対象外: 故障の原因が次のいずれかに該当する場合は、保証いたしません。
(a) 「当社商品」本来の使い方以外のご利用
(b) 「利用条件等」から外れたご利用
(c) 本ご承諾事項「3. ご利用にあたってのご注意」に反するご利用
(d) 「当社」以外による改造、修理による場合
(e) 「当社」以外の者によるソフトウェアプログラムによる場合
(f) 「当社」からの出荷時の科学・技術の水準では予見できなかった原因
(g) 上記のほか「当社」または「当社商品」以外の原因(天災等の不可抗力を含む)

5. 責任の制限

本ご承諾事項に記載の保証が、「当社商品」に関する保証のすべてです。

「当社商品」に関連して生じた損害について、「当社」および「当社商品」の販売店は責任を負いません。

6. 輸出管理

「当社商品」または技術資料を、輸出または非居住者に提供する場合は、安全保障貿易管理に関する日本および関係各国の法令・規制を遵守ください。お客様が法令・規則に違反する場合には、「当社商品」または技術資料をご提供できない場合があります。

オムロン株式会社 インダストリアルオートメーションビジネスカンパニー

製品に関するお問い合わせ先

お客様
相談室



0120-919-066

携帯電話・IP電話などではご利用いただけ
ませんので、右記の電話番号へおかけください。
055-982-5015
(通話料がかかります)

受付時間：9:00～19:00(12/31～1/3を除く)



オムロンFAクイックチャット

www.fa.omron.co.jp/contact/tech/chat/

技術相談員にチャットでお問い合わせいただけます。(I-Webメンバーズ限定)

受付時間：平日9:00～12:00 / 13:00～17:00(土日祝日・年末年始・当社休業日を除く)
※受付時間、営業日は変更の可能性がございます。最新情報はリンク先をご確認ください。



その他のお問い合わせ：納期・価格・サンプル・仕様書は貴社のお取引先、または貴社担当オムロン販売員にご相談ください。オムロン制御機器販売店やオムロン販売拠点は、Webページでご案内しています。



オムロン制御機器の最新情報をご覧ください。緊急時のご購入にもご利用ください。 www.fa.omron.co.jp

本誌には主に機種のご選定に必要な内容を掲載しており、ご使用上の注意事項等を掲載していない製品も含まれています。
本誌に注意事項等の掲載のない製品につきましては、ユーザーズマニュアル掲載のご使用上の注意事項等、ご使用の際に必要な内容を必ずお読みください。

- 本誌に記載の標準価格はあくまで参考であり、確定されたユーザ購入価格を表示したものではありません。本誌に記載の標準価格には消費税が含まれておりません。
- 本誌にオープン価格の記載がある商品については、標準価格を決めていません。
- 本誌に記載されているアプリケーション事例は参考用ですので、ご採用に際しては機器・装置の機能や安全性をご確認の上、ご使用ください。
- 本誌に記載のない条件や環境での使用、および原子力制御・鉄道・航空・車両・燃焼装置・医療機器・娯楽機械・安全機器、その他人命や財産に大きな影響が予測されるなど、特に安全性が要求される用途に使用される際には、当社の意図した特別な商品用途の場合や特別の合意がある場合を除き、当社は当社商品に対して一切保証をいたしません。
- 本製品の内、外国為替及び外国貿易法に定める輸出許可、承認対象貨物(又は技術)に該当するものを輸出(又は非居住者に提供)する場合は同法に基づく輸出許可、承認(又は役務取引許可)が必要です。
- 規格認証/適合対象機種などの最新情報につきましては、当社Webサイト(www.fa.omron.co.jp)の「規格認証/適合」をご覧ください。

オムロン商品のご用命は