

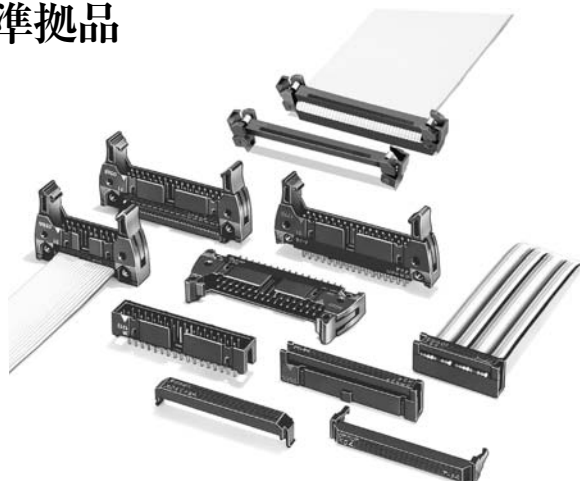
形XG4

フラットケーブルコネクタ(汎用タイプ)

CSM_XG4_DS_J_1_21

プリント基板コネクタの中核、MIL規格準拠品

- ・新生産性設計の採用により、高信頼性と低価格を同時に実現。
- ・省スペースの実装に役立つボックスタイププラグ(形XG4C)も用意。
- ・中継使いができる圧接タイププラグ(形XG4E)も用意。
- ・当社バラ線圧接/圧着コネクタ(形XG5)オリジナルプラグ(形XG8)、PCBタイプ(形XG2)と組み合わせることにより、豊富な実装が実現。
- ・当社独自開発の簡易ロックレバーを用いることにより、オリジナルプラグ(形XG8)、ボックスタイププラグ(形XG4C)にもロックが可能。
- ・MIL規格(MIL-C-83503)に準拠。



X
G
4

用語の説明

●MIL規格とは

Military Standardの略。各社の互換性および品質保証条件の統一のために1977年にMIL-C-83503(コネクタ適用)が制定された。

●オープンエンドカバー

フラットケーブルをコネクタへ取り付け時、カバー両側へ引き出せる構造をもったもの(片側のみ引き出せる構造のものをクロズドエンドカバーと言う)。

●スタンドオフ

基板上よりハウジングを持ち上げらせるために設けられた部位のこと(スルーホールでの通気性を良くし、実装性の向上を目的とする)。

一覧表

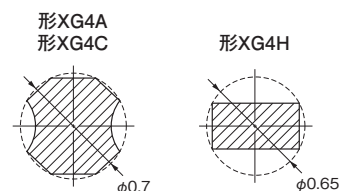
形式	形XG4M 形XG4M-U	形XG4M 形XG4T	形XG4A	形XG4A	形XG4E 形XG4S	形XG4C	形XG4H
形状	MILタイプソケット ストレインリリーフ (ロック付き) 	MILタイプソケット ストレインリリーフ 	MILタイププラグ 	2段重ねタイププラグ 	圧接タイププラグ ストレインリリーフ 	ボックスタイプ プラグ 	ボード・ ボードソケット
掲載ページ	3	4	5~10	11~12	13~14	15~16	17~18

定格/性能

項目	形式	MILタイプソケット プラグ圧接タイプ	形XG4M 形XG4E	MILタイププラグ ボックスタイププラグ ボード・ボードソケット	形XG4A 形XG4C 形XG4H
定格電流	1A			3A *	
定格電圧	AC250V			AC300V	
接触抵抗	20mΩ以下(20mV以下、100mA以下にて)				
絶縁抵抗	10 ⁹ MΩ以上(DC500Vにて)				
耐電圧	AC500V、1min(リーク電流1mA以下)				
総合挿入力	極数×1.96N以下				
単体抜去力	0.39N以上(□0.64mmテストゲージにて)				
挿抜耐久	50回				
使用温度範囲	-55~+105℃(低温にて氷結しないこと)				

* 定格電流はご使用の相手ソケットコネクタにより決まります。
たとえば当社形XG4Mの場合は1Aとなります。

端子断面図




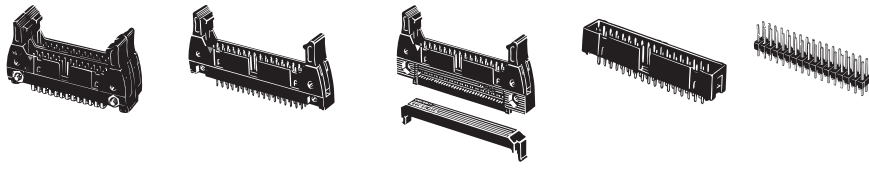
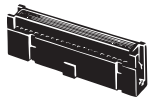
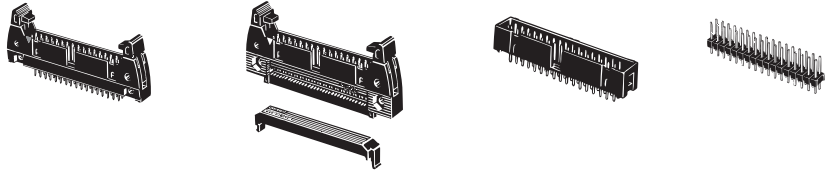
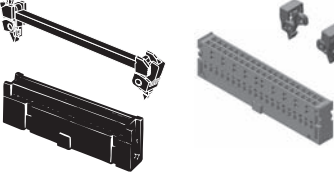
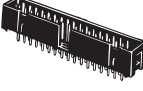
■材質/処理

項目	形式	MILタイププラグ ボックスタイププラグ 形XG4A 形XG4C	プラグ圧接タイプ (ストレインリリーフ) 形XG4E 形XG4S)	MILタイプソケット (ストレインリリーフ) 形XG4M 形XG4T)	ボード・ボードソケット 形XG4H
ハウジング		ガラス入りPBT樹脂 (UL94 V-0)/黒色			
カバー		—		ポリアミド樹脂 (UL94 V-0)/黒色	—
コンタクト	接触部	黄銅/ニッケル下地 金めっき (0.15 μm)		りん青銅/ニッケル下地 金めっき (0.15 μm)	
	端子部 圧接部	黄銅/ニッケル下地 錫めっき (2.0 μm)		りん青銅/ニッケル下地 錫めっき (2.0 μm)	
ストレインリリーフ		—	ポリアミド樹脂 (UL94 V-0)/黒色	ガラス入りPBT樹脂 (UL94 V-0)/黒色	—

■適合電線

●圧接用…1.27mmピッチフラットケーブルAWG28(7本より線)

■形XG4フラットケーブルコネクタ/形XG5バラ線圧接/圧着コネクタかん合一覧

ソケット	プラグ
<p>形XG4M MILタイプソケット 形XG4T ストレインリリーフ</p> <p>形XG5M バラ線圧接タイプ ソケット</p> <p>形XG5N バラ線圧着タイプ ソケット</p> 	<p>形XG4A 2段重ねタイプ プラグ</p> <p>形XG4A MILタイププラグ (ロングロックタイプ)</p> <p>形XG4E 圧接タイププラグ (ロングロックタイプ)</p> <p>形XG4C ボックスタイプ プラグ</p> <p>形XG8W オリジナル プラグ</p> <p>形XG4S ストレインリリーフ</p> 
<p>形XG4M MILタイプソケット</p> 	<p>形XG4A MILタイププラグ (ショートロックタイプ)</p> <p>形XG4E 圧接タイププラグ (ショートロックタイプ)</p> <p>形XG4C ボックスタイププラグ</p> <p>形XG8W オリジナルプラグ</p> <p>形XG4S ストレインリリーフ</p> 
<p>形XG4M-U MILタイプソケット ストレインリリーフ (ロック付き)</p> <p>形XG5N-U バラ線圧着タイプ ソケット ロックレバー</p> 	<p>形XG4C ボックスタイププラグ</p> 

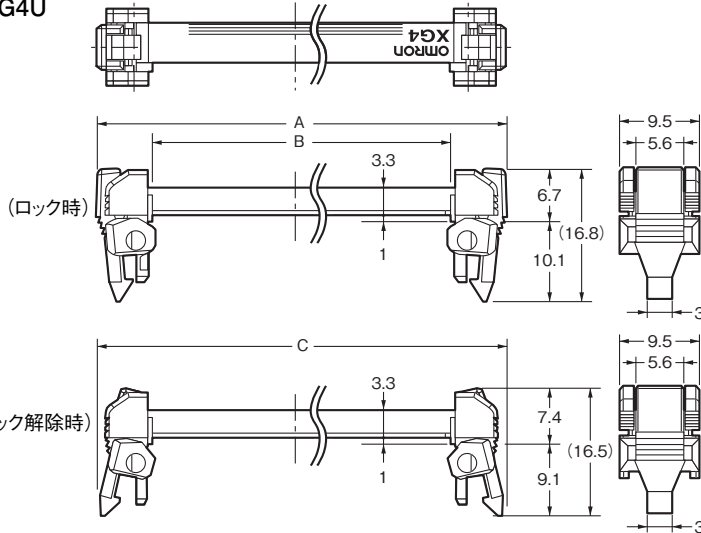
形XG4M-U MILタイプソケットロック付きコネクタ

※圧接工具は、A-77ページをご覧ください。

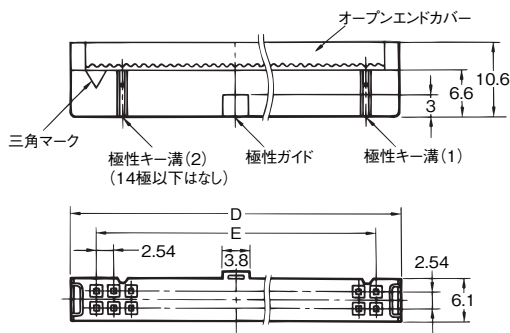
■外形寸法

(単位: mm)

ストレインリリーフ(ロック付き)
形XG4U

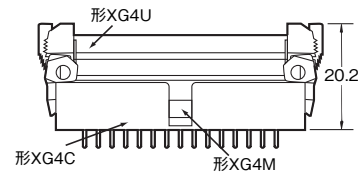


形XG4M-□□30(極性ガイド数1のタイプ)
形XG4M-□□31(上記以外のタイプ)

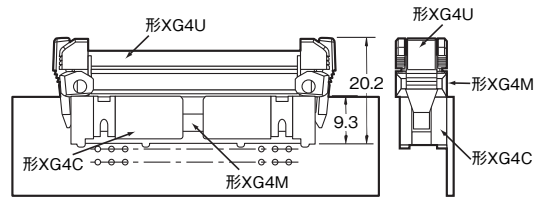


■形XG4Mのかん合図

形XG4U+形XG4M+形XG4C(ストレート端子)



形XG4U+形XG4M+形XG4C(L形端子)



寸法表

寸法(mm) 極数	A	B	C	D	E
10	26.8	13.2	26.2	17.3	10.16
14	31.8	18.2	31.2	22.3	15.24
16	34.4	20.8	33.8	24.9	17.78
20	39.5	25.9	38.9	30.0	22.86
26	47.1	33.5	46.5	37.6	30.48
30	52.2	38.6	51.6	42.7	35.56
34	57.2	43.6	56.6	47.7	40.64
40	64.9	51.3	64.3	55.4	48.26
50	77.6	64.0	77.0	68.1	60.96
60	90.3	76.7	89.7	80.8	73.66
64	95.3	81.7	94.7	85.8	78.74

■種類

(◎印の機種は標準在庫機種です。無印(受注生産機種)の納期についてはお取引先社にお問い合わせください。)

極数	極性ガイド数	形状	セット形式 *1		ソケット(オープンエンドカバー付き) *2		ストレインリリーフ(ロック付き)	
		形式	最小梱包単位(個)	形式	最小梱包単位(個)	形式	最小梱包単位(個)	
10	0	◎形XG4M-1031-U	180	◎形XG4M-1031	180	◎形XG4U-1004	200	
	1	◎形XG4M-1030-U		◎形XG4M-1030				
14	1	◎形XG4M-1430-U	140	◎形XG4M-1430	140	◎形XG4U-1404		
16	1	◎形XG4M-1630-U	120	◎形XG4M-1630	120	◎形XG4U-1604		
20	1	◎形XG4M-2030-U	100	◎形XG4M-2030	100	◎形XG4U-2004		
26	1	◎形XG4M-2630-U	80	◎形XG4M-2630	80	◎形XG4U-2604		
30	1	◎形XG4M-3030-U	70	◎形XG4M-3030	70	◎形XG4U-3004		
34	1	◎形XG4M-3430-U	60	◎形XG4M-3430	60	◎形XG4U-3404		
40	1	◎形XG4M-4030-U	50	◎形XG4M-4030	50	◎形XG4U-4004		
50	1	◎形XG4M-5030-U	40	◎形XG4M-5030	40	◎形XG4U-5004		
	2 *3	形XG4M-5031-U		◎形XG4M-5031				
60	1	形XG4M-6030-U	30	◎形XG4M-6030	30	◎形XG4U-6004		
	2 *3	形XG4M-6031-U		◎形XG4M-6031				
64	1	◎形XG4M-6430-U	30	◎形XG4M-6430	30	形XG4U-6404		
	2 *3	形XG4M-6431-U		◎形XG4M-6431				

*1. オープンエンドカバー付きです。
*2. ストレインリリーフは別売です。
*3. 極性ガイドのピッチは22.86mmです。

形XG4M MILタイプソケット

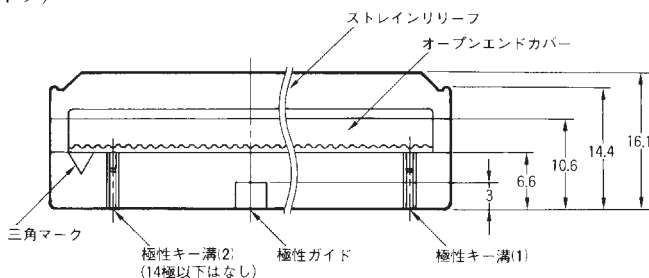
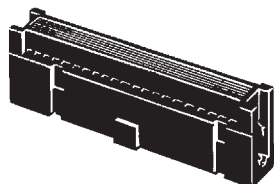
■外形寸法

(単位:mm)

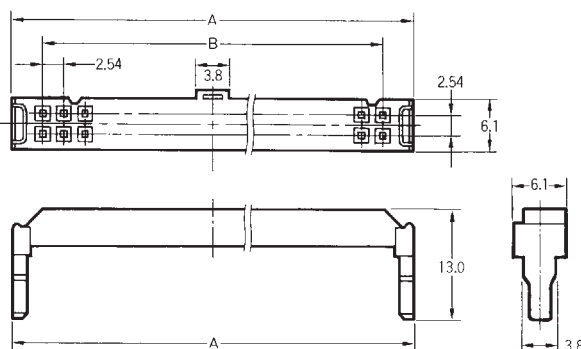
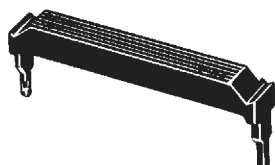
X
G
4
M

形XG4M-□□30(極性ガイド数1のタイプ)

形XG4M-□□31(上記以外のタイプ)



ストレインリリーフ
形XG4T-□□04



寸法表

寸法(mm) 極数	A	B
10	17.3	10.16
14	22.3	15.24
16	24.9	17.78
20	30.0	22.86
26	37.6	30.48
30	42.7	35.56
34	47.7	40.64
40	55.4	48.26
50	68.1	60.96
60	80.8	73.66
64	85.8	78.74

★セット形式 (MILタイプソケット+ストレインリリーフ)

形XG4M-□□30-T (形XG4M-□□30+形XG4T-□□04)

形XG4M-□□31-T (形XG4M-□□31+形XG4T-□□04)

■種類 (◎印の機種は標準在庫機種です。)

形状		セット形式 *1	ソケット(オープンエンドカバー付き) *2	ストレインリリーフ(形XG4M専用)	
極数	極性ガイド数	形式	形式	形式	形式
		最小梱包単位(個)	最小梱包単位(個)		
10	0	◎形XG4M-1031-T	◎形XG4M-1031	◎形XG4T-1004	200
	1	◎形XG4M-1030-T	◎形XG4M-1030	◎形XG4T-1404	
14	1	◎形XG4M-1430-T	◎形XG4M-1430	◎形XG4T-1604	
16	1	◎形XG4M-1630-T	◎形XG4M-1630	◎形XG4T-2004	
20	1	◎形XG4M-2030-T	◎形XG4M-2030	◎形XG4T-2604	
26	1	◎形XG4M-2630-T	◎形XG4M-2630	◎形XG4T-3004	
30	1	◎形XG4M-3030-T	◎形XG4M-3030	◎形XG4T-3404	
34	1	◎形XG4M-3430-T	◎形XG4M-3430	◎形XG4T-4004	
40	1	◎形XG4M-4030-T	◎形XG4M-4030	◎形XG4T-5004	
50	1	◎形XG4M-5030-T	◎形XG4M-5030	◎形XG4T-6004	
	2 *3	◎形XG4M-5031-T	◎形XG4M-5031	◎形XG4T-6404	
60	1	◎形XG4M-6030-T	◎形XG4M-6030		
	2 *3	◎形XG4M-6031-T	◎形XG4M-6031		
64	1	◎形XG4M-6430-T	◎形XG4M-6430		
	2 *3	◎形XG4M-6431-T	◎形XG4M-6431		

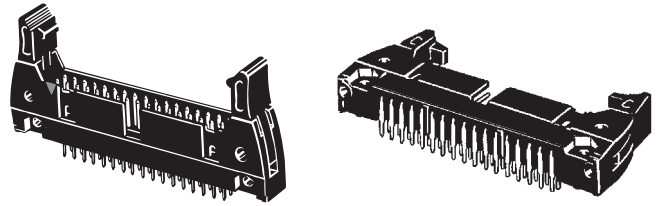
*1. オープンエンドカバー付きです。
*2. ストレインリリーフは別売です。
*3. 極性ガイドのピッチは22.86mmです。

形XG4A MILタイププラグ、ロングロック付き(MIL規格準拠品)

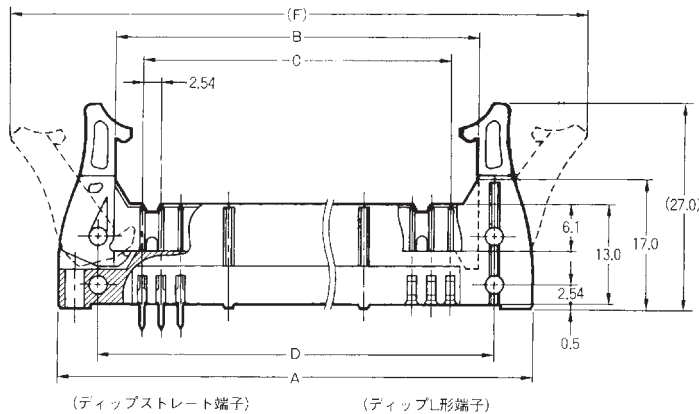
■外形寸法

(単位:mm)

形XG4A-□□31/-□□71(ディップストレート端子)
 形XG4A-□□34/-□□74(ディップL形端子)



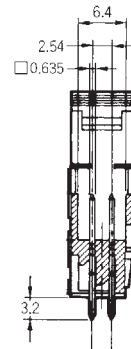
X
G
4
A



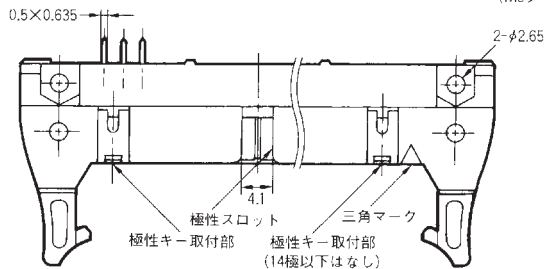
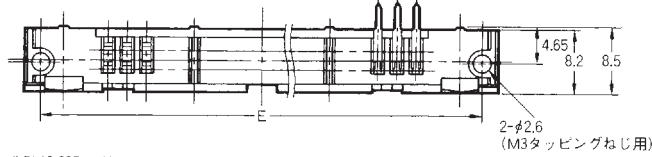
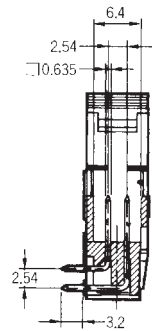
(ディップストレート端子)

(ディップL形端子)

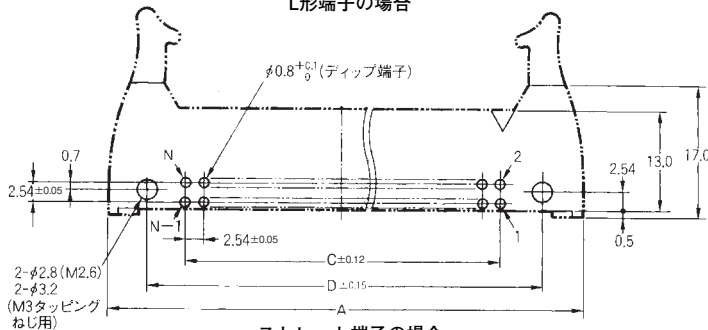
ディップ
ストレート端子



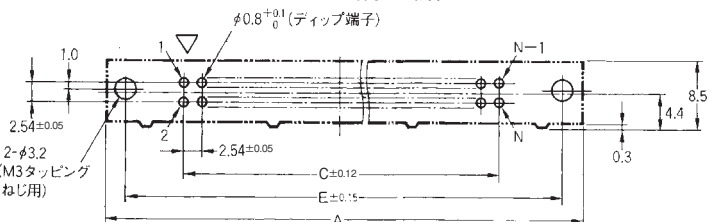
ディップ
L形端子



プリント基板加工寸法(BOTTOM VIEW)
L形端子の場合



ストレート端子の場合



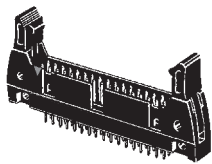
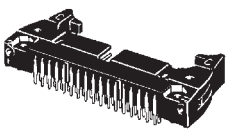
寸法表

寸法(mm) 極数	A	B	C	D	E	F
10	32.0	17.5	10.16	21.8	27.9	46.4
14	37.1	22.6	15.24	26.9	33.0	51.5
16	39.6	25.2	17.78	29.5	35.6	54.1
20	44.7	30.2	22.86	34.5	40.6	59.1
26	52.3	37.9	30.48	42.2	48.3	66.8
30	57.4	42.9	35.56	47.2	53.3	71.8
34	62.5	48.0	40.64	52.3	58.4	76.9
40	70.1	55.6	48.26	59.9	66.0	84.5
50	82.8	68.3	60.96	72.6	78.7	97.2
60	95.5	81.0	73.66	85.3	91.4	109.9
64	100.6	86.1	78.74	90.4	96.5	115.0

注. 極性スロットの有無(10極)および極性スロットのピッチ(50, 60, 64極)は、16ページを参照してください。

種類 (◎印の機種は標準在庫機種です。無印(受注生産機種)の納期についてはお取引先会社にお問い合わせください。)

ストレインリリーフ付きソケットと組み合わせてください。

極数	極性スロット数	形状	ディップストレート端子	ディップL形端子	最小梱包単位 (個)
					
10	0		形XG4A-1071	形XG4A-1074	90
	1		◎形XG4A-1031	◎形XG4A-1034	
14	1		◎形XG4A-1431	◎形XG4A-1434	80
16	1		◎形XG4A-1631	◎形XG4A-1634	70
20	1		◎形XG4A-2031	◎形XG4A-2034	
26	1		◎形XG4A-2631	◎形XG4A-2634	60
30	1		◎形XG4A-3031	◎形XG4A-3034	50
34	1		◎形XG4A-3431	◎形XG4A-3434	
40	1		◎形XG4A-4031	◎形XG4A-4034	40
50	1		◎形XG4A-5031	◎形XG4A-5034	30
	2 *		◎形XG4A-5071	◎形XG4A-5074	
60	1		◎形XG4A-6031	◎形XG4A-6034	
	2 *		◎形XG4A-6071	◎形XG4A-6074	
64	1		◎形XG4A-6431	◎形XG4A-6434	
	2 *		◎形XG4A-6471	◎形XG4A-6474	

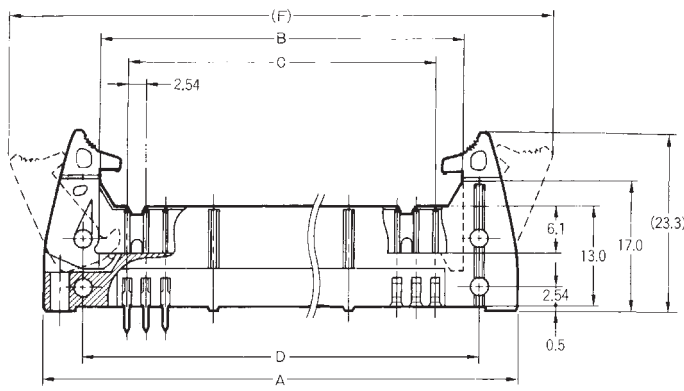
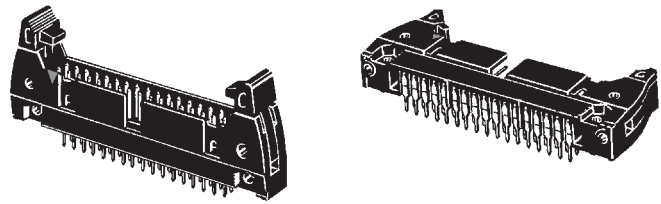
* 極性スロットのピッチは22.86mmです。

形XG4A MILタイププラグ、ショートロック付き

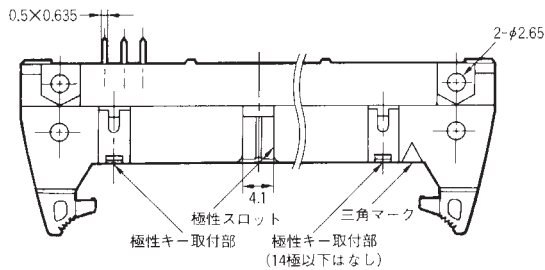
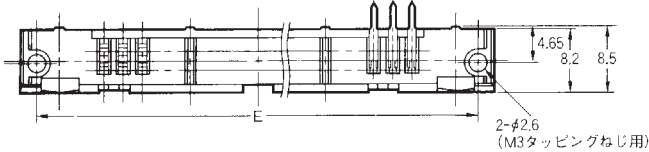
■外形寸法

(単位:mm)

形XG4A-□□32/-□□72(ディップストレート端子)
 形XG4A-□□35/-□□75(ディップL形端子)

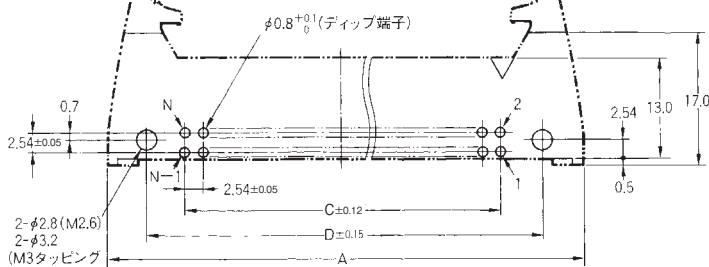


(ディップストレート端子) (ディップL形端子)

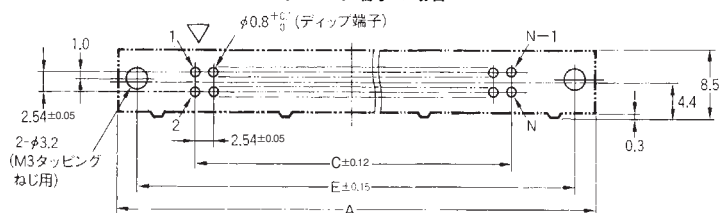


プリント基板加工寸法(BOTTOM VIEW)

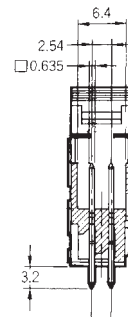
L形端子の場合



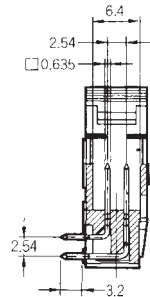
ストレート端子の場合



ディップ
ストレート端子



ディップ
L形端子



寸法表

寸法(mm) 極数	A	B	C	D	E	F
10	32.0	17.5	10.16	21.8	27.9	40.4
14	37.1	22.6	15.24	26.9	33.0	45.5
16	39.6	25.2	17.78	29.5	35.6	48.0
20	44.7	30.2	22.86	34.5	40.6	53.1
26	52.3	37.9	30.48	42.2	48.3	60.7
30	57.4	42.9	35.56	47.2	53.3	65.8
34	62.5	48.0	40.64	52.3	58.4	70.9
40	70.1	55.6	48.26	59.9	66.0	78.5
50	82.8	68.3	60.96	72.6	78.7	91.2
60	95.5	81.0	73.66	85.3	91.4	103.9
64	100.6	86.1	78.74	90.4	96.5	109.0

注. 極性スロットの有無(10極)および極性スロットのピッチ(50, 60, 64極)は、16ページを参照してください。

種類 (◎印の機種は標準在庫機種です。無印(受注生産機種)の納期についてはお取引先会社にお問い合わせください。)

ストレインリリーフ無しソケットと組み合わせてください。

極数	極性スロット数	形状	ディップストレート端子	ディップL形端子	最小梱包単位 (個)
					
10	0		形XG4A-1072	形XG4A-1075	90
	1		◎形XG4A-1032	◎形XG4A-1035	
14	1		◎形XG4A-1432	◎形XG4A-1435	80
16	1		◎形XG4A-1632	◎形XG4A-1635	70
20	1		◎形XG4A-2032	◎形XG4A-2035	
26	1		◎形XG4A-2632	◎形XG4A-2635	60
30	1		◎形XG4A-3032	◎形XG4A-3035	50
34	1		◎形XG4A-3432	◎形XG4A-3435	
40	1		◎形XG4A-4032	◎形XG4A-4035	40
	1		◎形XG4A-5032	◎形XG4A-5035	30
50	2 *		◎形XG4A-5072	形XG4A-5075	
	1		◎形XG4A-6032	◎形XG4A-6035	
60	2 *		形XG4A-6072	形XG4A-6075	
	1		◎形XG4A-6432	◎形XG4A-6435	
64	2 *		形XG4A-6472	形XG4A-6475	

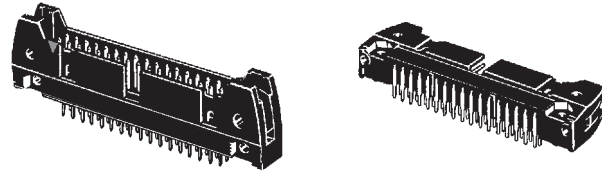
* 極性スロットのピッチは22.86mmです。

形XG4A MILタイププラグ、ロックレバー後取り付けタイプ

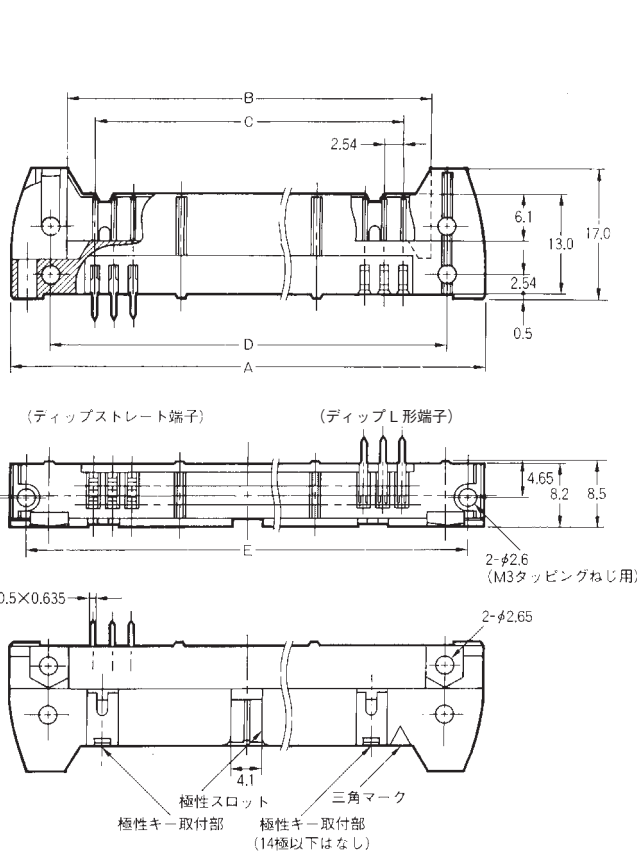
■外形寸法

(単位: mm)

形XG4A-□□33/-□□73(ディップストレート端子)
 形XG4A-□□36/-□□76(ディップL形端子)

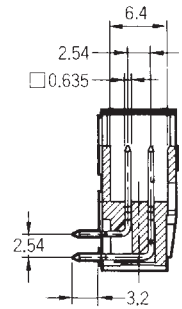
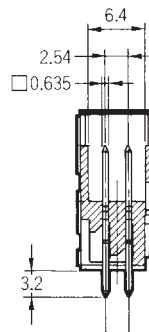


X
G
4
A

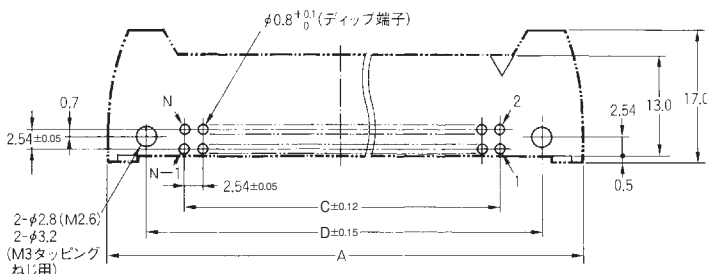


ディップ
ストレート端子

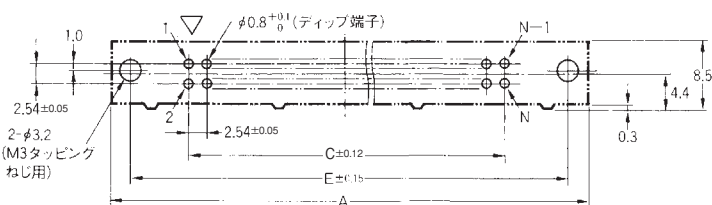
ディップ
L形端子



プリント基板加工寸法(BOTTOM VIEW)
L形端子の場合



ストレート端子の場合



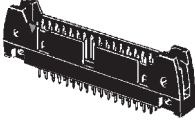
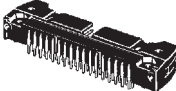
寸法表

寸法(mm) 極数	A	B	C	D	E
10	32.0	17.5	10.16	21.8	27.9
14	37.1	22.6	15.24	26.9	33.0
16	39.6	25.2	17.78	29.5	35.6
20	44.7	30.2	22.86	34.5	40.6
26	52.3	37.9	30.48	42.2	48.3
30	57.4	42.9	35.56	47.2	53.3
34	62.5	48.0	40.64	52.3	58.4
40	70.1	55.6	48.26	59.9	66.0
50	82.8	68.3	60.96	72.6	78.7
60	95.5	81.0	73.66	85.3	91.4
64	100.6	86.1	78.74	90.4	96.5

注. 極性スロットの有無(10極)および極性スロットのピッチ(50、60、64極)は、16ページを参照してください。

種類 (納期についてはお取引先会社にお問い合わせください。)

XG4A

形状		ディップストレート端子	ディップL形端子	最小梱包単位 (個)
極数	極性スロット数			
10	0	形XG4A-1073	形XG4A-1076	90
	1	形XG4A-1033	形XG4A-1036	
14	1	形XG4A-1433	形XG4A-1436	80
16	1	形XG4A-1633	形XG4A-1636	70
20	1	形XG4A-2033	形XG4A-2036	
26	1	形XG4A-2633	形XG4A-2636	60
30	1	形XG4A-3033	形XG4A-3036	50
34	1	形XG4A-3433	形XG4A-3436	
40	1	形XG4A-4033	形XG4A-4036	40
50	1	形XG4A-5033	形XG4A-5036	30
	2 *	形XG4A-5073	形XG4A-5076	
60	1	形XG4A-6033	形XG4A-6036	
	2 *	形XG4A-6073	形XG4A-6076	
64	1	形XG4A-6433	形XG4A-6436	
	2 *	形XG4A-6473	形XG4A-6476	

*極性スロットのピッチは22.86mmです。

●ロックレバー

- ・L形端子プラグは、自動はんだ槽に通すときに邪魔になるロックレバーを、後で取り付けるためのシリーズです。
- ・ロックレバーは、後挿入で容易に装着できます(単に押し込むだけで挿入できます)。



ロングロックレバー
形XG4Z-0010



ショートロックレバー
形XG4Z-0011

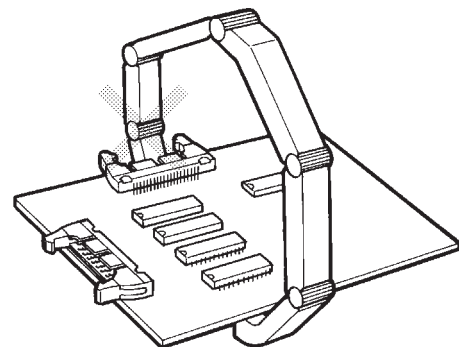
(◎印の機種は標準在庫機種です。無印(受注生産機種)の納期についてはお取引先会社にお問い合わせください。)

種類	形式	最小梱包単位(個)
ロングロック	◎形XG4Z-0010	20
ショートロック	形XG4Z-0011	

注. ロックレバーは左右同じものです。1個のプラグに対して2個必要です。

ロックレバー後取り付けタイプの用途

- ・ロックレバーが自動実装時にハンドリングの邪魔になる
 - ・ボード梱包時に邪魔になる
- ↓
- ・ロックレバー後取り付けタイプで解決

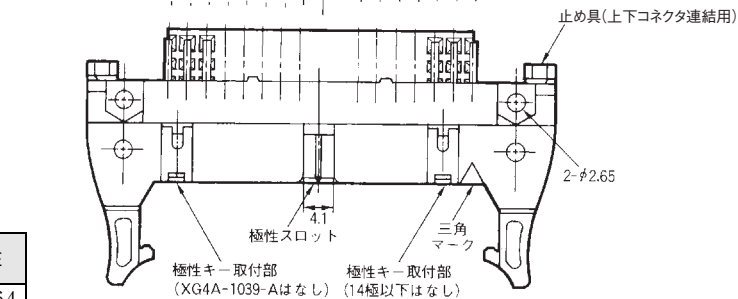
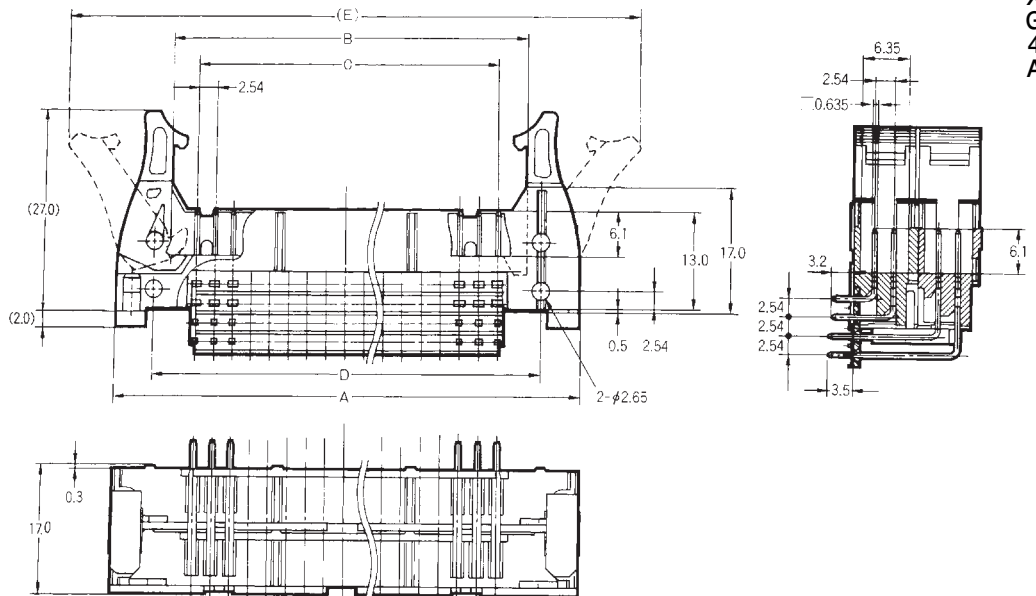
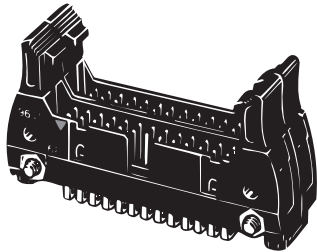


形XG4A 2段重ねタイププラグ

■外形寸法

(単位:mm)

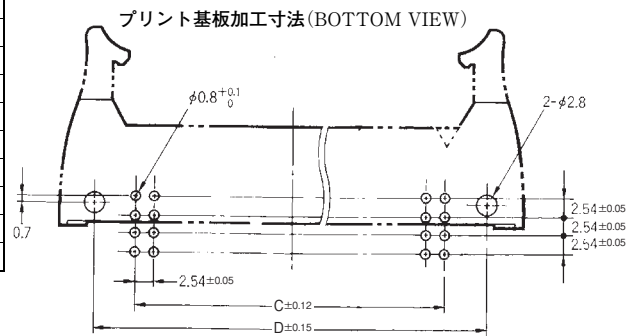
ロングロック付き
形XG4A-□□39-A/-□□79-A
(ディップL形端子)



寸法表

寸法(mm) 極数	A	B	C	D	E
10×2	32.0	17.5	10.16	21.8	46.4
14×2	37.1	22.6	15.24	26.9	51.5
16×2	39.6	25.2	17.78	29.5	54.1
20×2	44.7	30.2	22.86	34.5	59.1
26×2	52.3	37.9	30.48	42.2	66.8
30×2	57.4	42.9	35.56	47.2	71.8
34×2	62.5	48.0	40.64	52.3	76.9
40×2	70.1	55.6	48.26	59.9	84.9
50×2	82.8	68.3	60.96	72.6	97.2
60×2	95.5	81.0	73.66	85.3	109.9
64×2	100.6	86.1	78.74	90.4	115.0

注. 極性スロット間のピッチ(50、60、64極)は22.86mmです。



■種類

(◎印の機種は標準在庫機種です。無印(受注生産機種)の納期についてはお取引先会社にお問い合わせください。)

極数	極性スロット数	形式	最小梱包単位(個)
10×2	0	形XG4A-1079-A	63
	1	◎形XG4A-1039-A	
14×2	1	◎形XG4A-1439-A	56
16×2	1	◎形XG4A-1639-A	49
20×2	1	◎形XG4A-2039-A	42
26×2	1	◎形XG4A-2639-A	35
30×2	1	◎形XG4A-3039-A	
34×2	1	◎形XG4A-3439-A	28

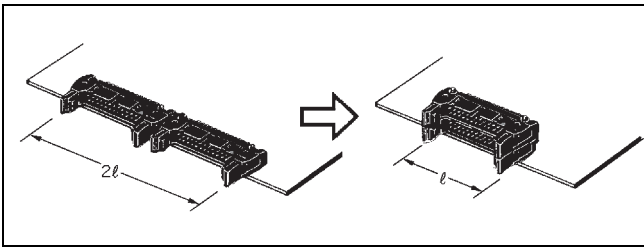
極数	極性スロット数	形式	最小梱包単位(個)
40×2	1	◎形XG4A-4039-A	28
50×2	1	◎形XG4A-5039-A	21
	2 *	◎形XG4A-5079-A	
60×2	1	◎形XG4A-6039-A	21
	2 *	◎形XG4A-6079-A	
64×2	1	◎形XG4A-6439-A	21
	2 *	形XG4A-6479-A	

注. 止め具、取り付けねじ(ワッシャー組込タイプ)、ナット付きのセット形式です。

ねじサイズ: M2.6×20mm

* 極性スロットのピッチは22.86mmです。

■使用時の実装例



■適合ソケット

極数	極性 スロット数	形式	フラットケーブル用 形XG4M *1	バラ線ケース用 形XG5M-N *2
10×2	0	形XG4A-1079-A	形XG4M-1031	形XG5M-103□-N
	1	形XG4A-1039-A	形XG4M-1030	形XG5M-103□-N
14×2	1	形XG4A-1439-A	形XG4M-1430	形XG5M-143□-N
16×2	1	形XG4A-1639-A	形XG4M-1630	形XG5M-163□-N
20×2	1	形XG4A-2039-A	形XG4M-2030	形XG5M-203□-N
26×2	1	形XG4A-2639-A	形XG4M-2630	形XG5M-263□-N
30×2	1	形XG4A-3039-A	形XG4M-3030	形XG5M-303□-N
34×2	1	形XG4A-3439-A	形XG4M-3430	形XG5M-343□-N
40×2	1	形XG4A-4039-A	形XG4M-4030	形XG5M-403□-N
50×2	1	形XG4A-5039-A	形XG4M-5030	形XG5M-503□-N
	2 * 3	形XG4A-5079-A	形XG4M-5031	
60×2	1	形XG4A-6039-A	形XG4M-6030	形XG5M-603□-N
	2 * 3	形XG4A-6079-A	形XG4M-6031	
64×2	1	形XG4A-6439-A	形XG4M-6430	形XG5M-643□-N
	2 * 3	形XG4A-6479-A	形XG4M-6431	

- *1. ストレインリリーフ付きでご使用ください。
- *2. セミカバー付きでご使用ください。フードカバーはご使用できません。
- *3. 極性スロットのピッチは22.86mmです。

■2段重ねタイプの特長

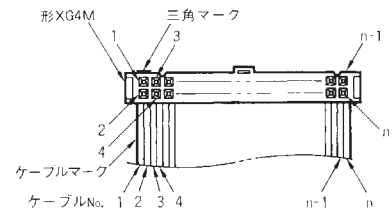
- ・高密度実装に対応します。
- ・ケーブル側がMIL標準品のため、納品・コスト面で有利。
(ハーフピッチの基板対ケーブルと比較して)
- また、2.54mmピッチなのでパターン設計が容易です。

■ケーブルNo.端子位置

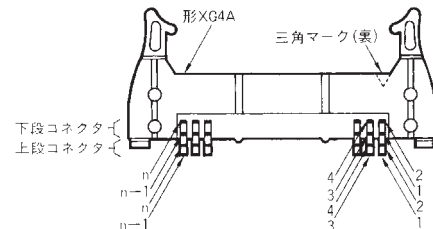
●ケーブルNo.端子位置相関図

コネクタに端子番号は表示されていません。
三角マークを基準にして結線作業およびプリント基板の設計を行ってください。
ケーブルNo.を仮にケーブルマーク側から1、2、3、4…nと決めた場合、端子位置との相関は下図のようになります。

ソケット(かん合側)



L形端子プラグ(端子側)



形XG4E 圧接タイププラグ

■外形寸法

(単位:mm)

形XG4E-□□31/-□□71

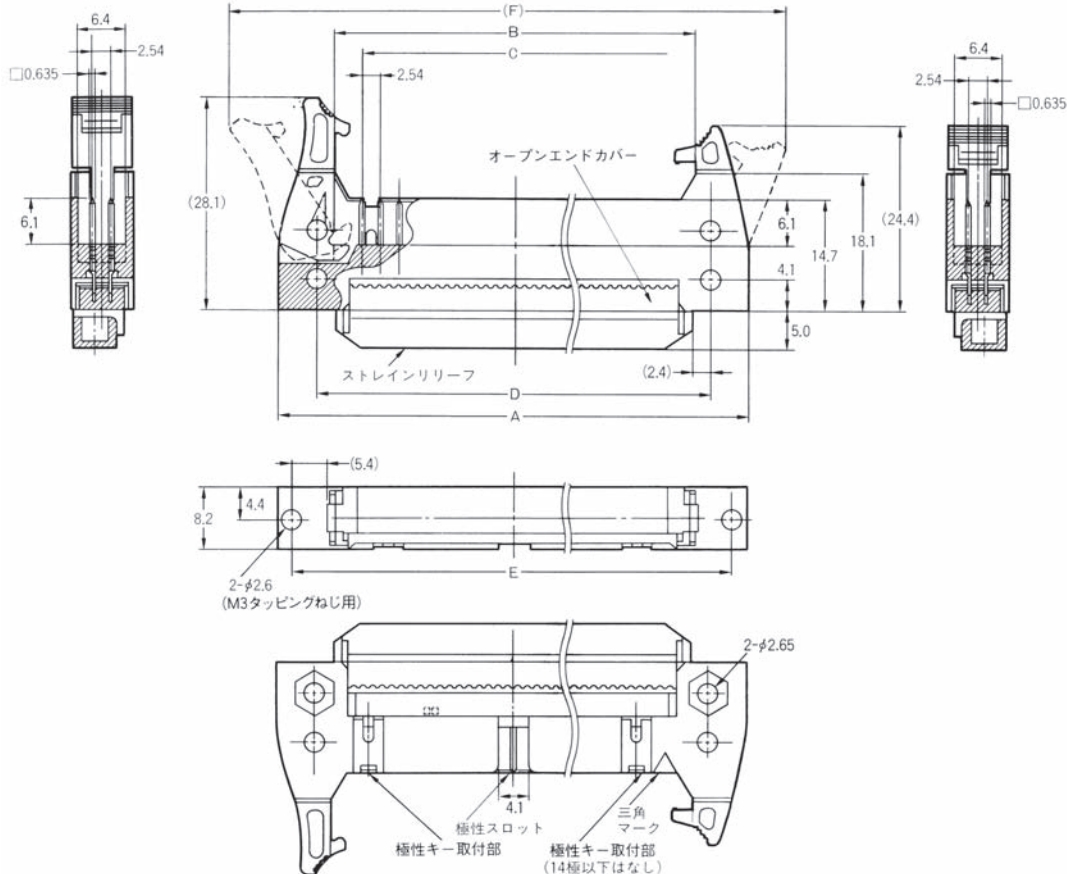
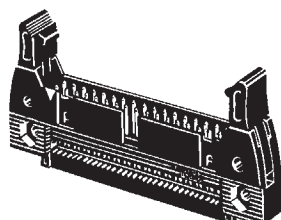
(ロングロック付き)

形XG4E-□□32/-□□72

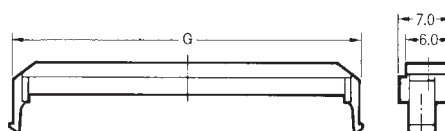
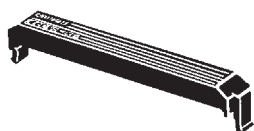
(ショートロック付き)

(ロングロック付きの場合)

(ショートロック付きの場合)



ストレインリリーフ
形XG4S-□□04



寸法表

寸法 (mm)	A	B	C	D	E	F		G
						ロングロック	ショートロック	
極数 10	32.0	17.5	10.16	21.8	27.9	46.4	40.4	16.9
14	37.1	22.6	15.24	26.9	33.0	51.5	45.5	22.0
16	39.6	25.2	17.78	29.5	35.6	54.1	48.0	24.6
20	44.7	30.2	22.86	34.5	40.6	59.1	53.1	29.6
26	52.3	37.9	30.48	42.2	48.3	66.8	60.7	38.0
30	57.4	42.9	35.56	47.2	53.3	71.8	65.8	42.3
34	62.5	48.0	40.64	52.3	58.4	76.9	70.9	47.4
40	70.1	55.6	48.26	59.9	66.0	84.5	78.5	55.0
50	82.8	68.3	60.96	72.6	78.7	97.2	91.2	67.7
60	95.5	81.0	73.66	85.3	91.4	109.9	103.9	80.4
64	100.6	86.1	78.74	90.4	96.5	115.0	109.0	85.5

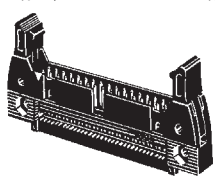
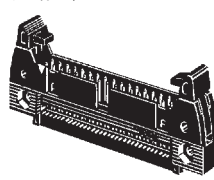
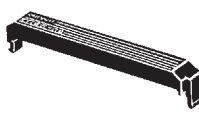
注. 極性スロットの有無(10極)および極性スロットのピッチ(50、60、64極)は、次ページを参照してください。

■種類 (◎印の機種は標準在庫機種です。無印(受注生産機種)の納期についてはお取引先会社にお問い合わせください。)

XG4E

●プラグ圧接タイプ

ロングロック付きタイプはストレインリリーフ付きソケットと、ショートロック付きタイプはストレインリリーフ無しソケットと組み合わせてください。

形状		ロングロック付き(オープンエンドカバー付き) *1	ショートロック付き(オープンエンドカバー付き) *1	ストレインリリーフ(形XG4E専用)			
							
極数	極性スロット数	形式	最小梱包単位(個)	形式	最小梱包単位(個)	形式	最小梱包単位(個)
10	0	形XG4E-1071	90	形XG4E-1072	90	◎形XG4S-1004	500
	1	◎形XG4E-1031		◎形XG4E-1032			
14	1	◎形XG4E-1431	80	◎形XG4E-1432	80	◎形XG4S-1404	
16	1	◎形XG4E-1631	70	形XG4E-1632	70	◎形XG4S-1604	
20	1	◎形XG4E-2031	70	◎形XG4E-2032	70	◎形XG4S-2004	
26	1	◎形XG4E-2631	60	◎形XG4E-2632	60	◎形XG4S-2604	
30	1	◎形XG4E-3031	50	形XG4E-3032	50	◎形XG4S-3004	
34	1	◎形XG4E-3431		◎形XG4E-3432		◎形XG4S-3404	
40	1	◎形XG4E-4031	40	形XG4E-4032	40	◎形XG4S-4004	
50	1	◎形XG4E-5031	30	形XG4E-5032	30	◎形XG4S-5004	
	2 * 2	◎形XG4E-5071		形XG4E-5072			
60	1	◎形XG4E-6031	30	形XG4E-6032	30	◎形XG4S-6004	
	2 * 2	形XG4E-6071		形XG4E-6072			
64	1	◎形XG4E-6431	30	形XG4E-6432	30	◎形XG4S-6404	
	2 * 2	形XG4E-6471		形XG4E-6472			

*1. ストレインリリーフは別売です。
*2. 極性スロットのピッチは22.86mmです。

■ケーブルNo.端子位置

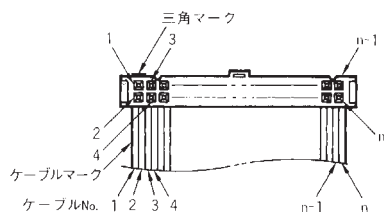
●ケーブルNo.端子位置相関図

コネクタに端子番号は表示されておりません。

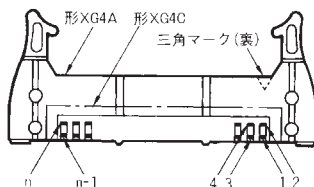
三角マークを基準にして結線作業およびプリント基板の設計を行ってください。

ケーブルNo.を仮にケーブルマーク側から1、2、3、4、...nと決めた場合、端子位置との相関は下図のようになります。

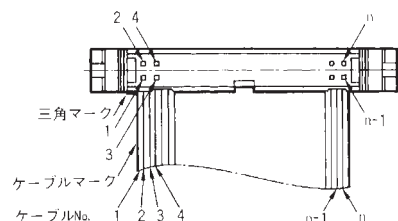
ソケット(かん合側)



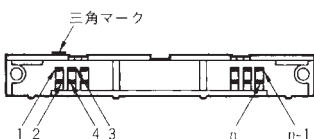
L形端子プラグ(端子側)



プラグ圧接タイプ(形XG4E)



ストレート端子プラグ(端子側)

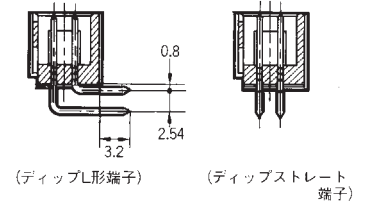
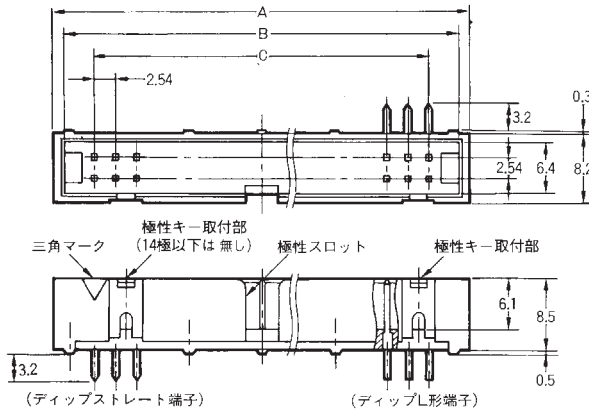
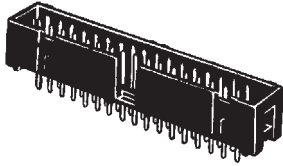


形XG4C ボックスタイププラグ

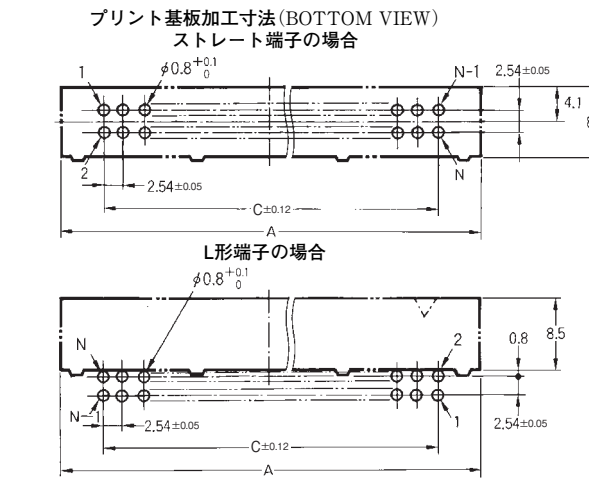
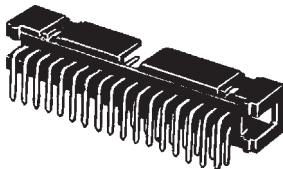
■外形寸法

(単位: mm)

形XG4C-□□31/-□□71
(ディップストレート端子)



形XG4C-□□34/-□□74
(ディップL形端子)



寸法表

寸法 (mm) 極数	A	B	C
10	20.0	17.5	10.16
14	25.1	22.6	15.24
16	27.6	25.2	17.78
20	32.7	30.2	22.86
26	40.3	37.9	30.48
30	45.4	42.9	35.56
34	50.5	48.0	40.64
40	58.1	55.6	48.26
50	70.8	68.3	60.96
60	83.5	81.0	73.66
64	88.6	86.1	78.74

注. 極性スロットの有無(10極)および極性スロットのピッチ(50、60、64極)は、16ページを参照してください。

■種類

(◎印の機種は標準在庫機種です。無印(受注生産機種)の納期についてはお取引先会社にお問い合わせください。)

極数	極性 スロット数	ディップストレート端子		ディップL形端子	
		形式	最小梱包単位(個)	形式	最小梱包単位(個)
10	0	形XG4C-1071	150	形XG4C-1074	150
	1	◎形XG4C-1031		◎形XG4C-1034	
14	1	◎形XG4C-1431	120	◎形XG4C-1434	120
16	1	◎形XG4C-1631	110	◎形XG4C-1634	110
20	1	◎形XG4C-2031	90	◎形XG4C-2034	90
26	1	◎形XG4C-2631	70	◎形XG4C-2634	70
30	1	◎形XG4C-3031	60	◎形XG4C-3034	60
34	1	◎形XG4C-3431		◎形XG4C-3434	
40	1	◎形XG4C-4031	50	◎形XG4C-4034	50
50	1	◎形XG4C-5031	40	◎形XG4C-5034	40
	2 *	◎形XG4C-5071		形XG4C-5074	
60	1	◎形XG4C-6031	30	◎形XG4C-6034	30
	2 *	◎形XG4C-6071		形XG4C-6074	
64	1	◎形XG4C-6431	30	◎形XG4C-6434	30
	2 *	形XG4C-6471		形XG4C-6474	

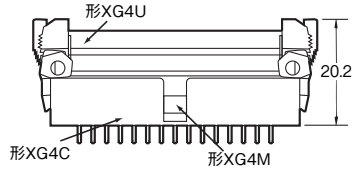
* 極性スロットのピッチは22.86mmです。

注. ボックスタイププラグは別売のロックレバー II (形XG4Z-0002、19ページ参照)を用いることにより、ソケットとロック可能です。

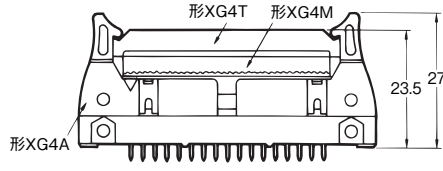
■形XG4Mのかん合図

X
G
4

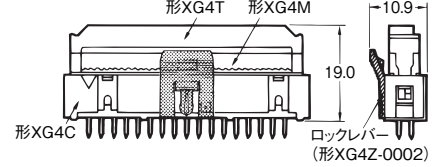
形XG4U+形XG4M+形XG4C(ストレート端子)



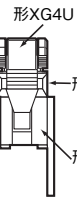
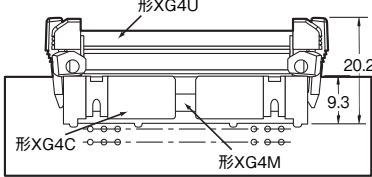
形XG4T+形XG4M+形XG4A



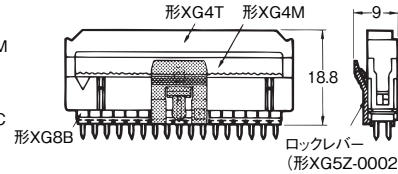
形XG4T+形XG4M+形XG4C+ロックレバー



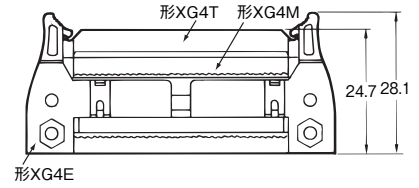
形XG4U+形XG4M+形XG4C(L形端子)



形XG4T+形XG4M+形XG8B(オリジナルプラグ)+ロックレバー



形XG4T+形XG4M+形XG4E



■極性ガイド(極性スロット)と極性キー溝(極性キー取り付け部)の数と位置

種類	極数	10極	14極	16~40極	50~64極
形XG4M MILタイプソケット		 形XG4M-1031	 形XG4M-1030	 形XG4M-1430	形XG4M-1630~ 形XG4M-6430 極性キー溝
					形XG4M-5031、形XG4M-6031、 形XG4M-6431 極性ガイド
形XG4A MILタイププラグ 形XG4E プラグ圧接タイプ		 形XG4A-107□ 形XG4E-107□	 形XG4A-103□ 形XG4E-103□	 形XG4A-143□ 形XG4E-143□	形XG4A-163□~ 形XG4A-643□ 極性キー 取り付け部 形XG4E-163□~ 形XG4E-643□
					形XG4A-507□、形XG4A-607□、 形XG4A-647□ 極性スロット 形XG4E-507□、形XG4E-607□、 形XG4E-647□
形XG4C ボックスタイププラグ		 形XG4C-107□	 形XG4C-103□	 形XG4C-143□	形XG4C-163□~ 形XG4C-643□ 極性スロット
					形XG4C-507□、形XG4C-607□、 形XG4C-647□ 極性スロット
極性ガイド (極性スロット)数		0	1	1	1 2(H=22.86mm)
極性キー溝 (極性キー取り付け部)数		1	0	1	2

形XG4H ボード・ボードソケット

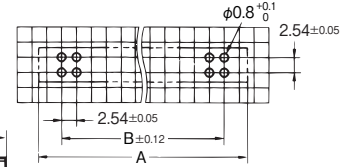
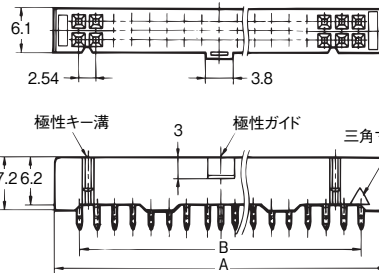
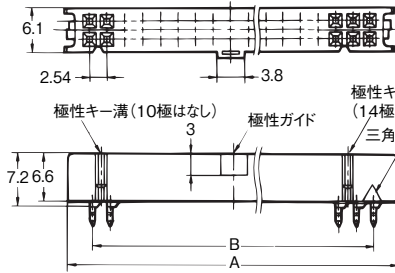
■外形寸法

(単位: mm)

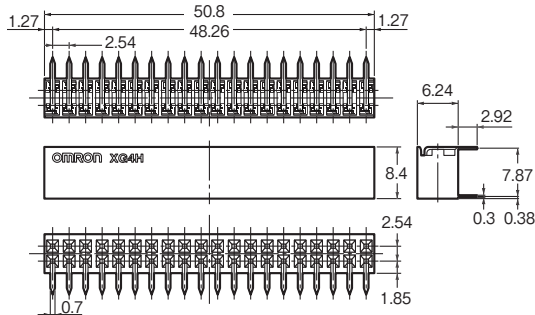
形XG4H-□□31/-□□71
(ディップストレート端子)

形XG4H-3431-1
形XG4H-4031-1
(ディップストレート端子)
* -1タイプは34極、40極のみです。
(キンク処理・スタンドオフ(倒れ防止)付き)

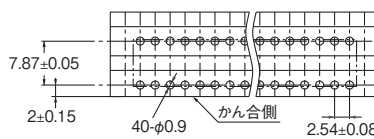
プリント基板加工寸法
(BOTTOM VIEW)



形XG4H-4034
(ディップL形端子)



プリント基板加工寸法
(BOTTOM VIEW)



寸法表

寸法(mm) 極数	A	B
10	17.3	10.16
14	22.3	15.24
16	24.9	17.78
20	30.0	22.86
26	37.6	30.48
30	42.7	35.56
34	47.7	40.64
40	55.4	48.26
50	68.1	60.96
60	80.8	73.66
64	85.8	78.74

■種類

(◎印の機種は標準在庫機種です。無印(受注生産機種)の納期についてはお取引先会社にお問い合わせください。)

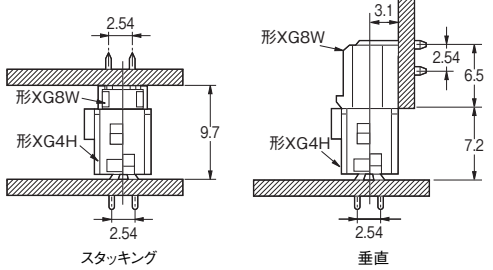
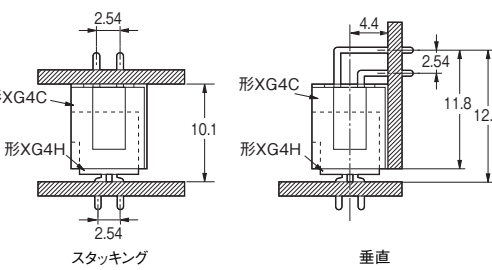
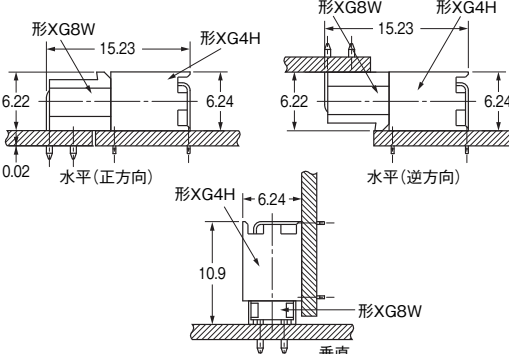
形状		ディップストレート端子	
極数	極性ガイド数	形式	最小梱包単位(個)
10	1	◎形XG4H-1031	180
14	1	◎形XG4H-1431	140
16	1	◎形XG4H-1631	120
20	1	◎形XG4H-2031	100
26	1	◎形XG4H-2631	80
30	1	◎形XG4H-3031	70
34	1	◎形XG4H-3431-1	60
40	1	◎形XG4H-4031-1	50
50	1	◎形XG4H-5031	40
	2 *	形XG4H-5071	
60	1	◎形XG4H-6031	30
	2 *	形XG4H-6071	
64	1	◎形XG4H-6431	30
	2 *	形XG4H-6471	

形状		ディップL形端子	
極数	形式	最小梱包単位(個)	
40	◎形XG4H-4034	60	

* 極性ガイドのピッチは22.86mmです。

■形XG4Hのかん合図

X
G
4
H

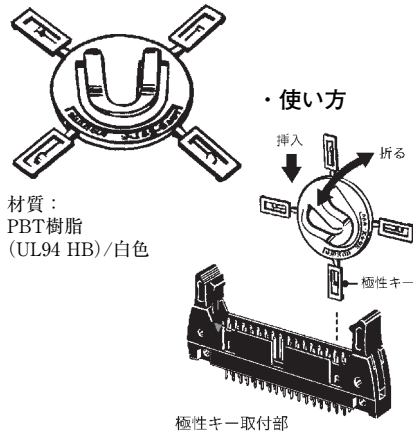
プラグ形式 ソケット形式	形XG8W オリジナルプラグ	形XG4C ボックスタイププラグ
形XG4H-□□31/-□□71 (ディップストレート端子)		
形XG4H-4034 (ディップL形端子)		<p style="text-align: center;">—</p>

■工具および付属品(別売)

●極性キー

形XG4Z-0004

逆挿入防止は極性ガイド(ソケット)と極性スロット(プラグ)で可能ですが、より確実に行うために極性キーをご使用ください。



材質：PBT樹脂 (UL94 HB)/白色

極性キー取付部

* 形XG4Z-0004 1個についている極性キーは4個です。

●コーディングピン

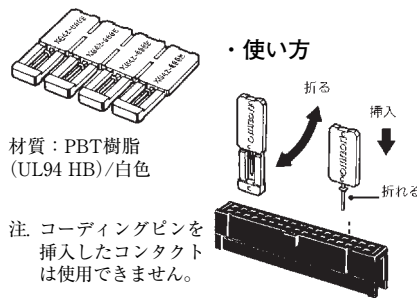
(誤挿入防止に使用します。)

形XG4Z-0005

同じ極数のコネクタを並べてご使用になる場合、差し間違いがないようにするために使用します。

また、オリジナルプラグ(当社形XG8)のように、逆挿入防止機構のないプラグとのかん合に効果的です。

このコーディングピンは、DINコネクタ(当社形XC5)バラ線圧接コネクタ(当社形XG5)にも使用可能です。



材質：PBT樹脂 (UL94 HB)/白色

注. コーディングピンを挿入したコネクタは使用できません。

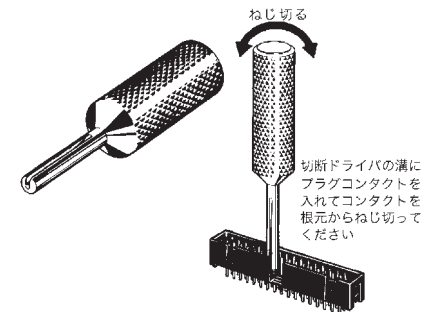
* 形XG4Z-0005 1個についているコーディングピンは4個です。

●コンタクト切断ドライバ

形XY2E-0002

コーディングピン(形XG4Z-0005)を使用する場合、相手側プラグのコンタクトを切断(ねじ切る)するために使用します。

・使い方



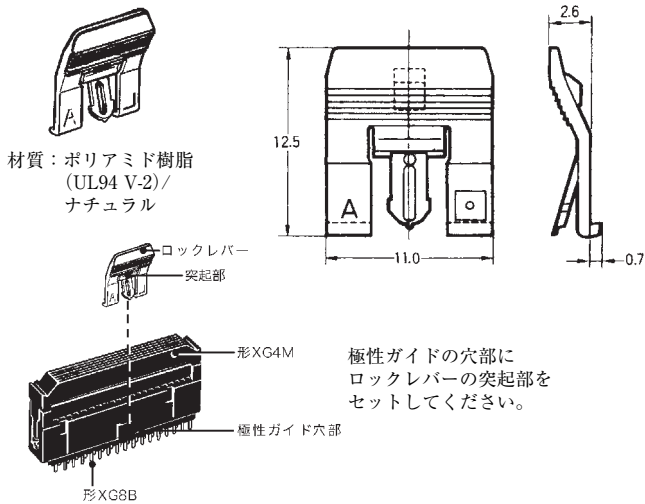
(◎印の機種は標準在庫機種です。無印(受注生産機種)の納期についてはお取引先社にお問い合わせください。)

形式	最小梱包単位(個)
形XG4Z-0004	30
◎形XG4Z-0005	
形XY2E-0002	—

●ロックレバー(形XG8B、形XG8W L形端子用)

形XG5Z-0002

当社オリジナルプラグ(形XG8B、形XG8W L形端子)とのロックに使用します。

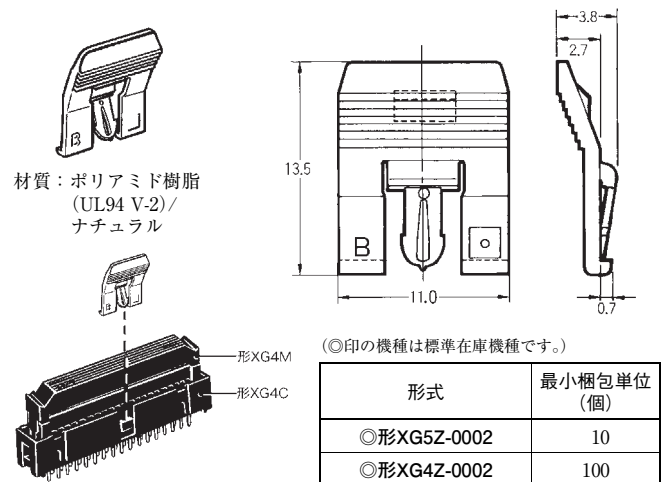


材質：ポリアミド樹脂 (UL94 V-2)/ナチュラル

●ロックレバーⅡ(形XG4C用)

形XG4Z-0002

当社ボックスタイププラグ(形XG4C)とのロックに使用します。



材質：ポリアミド樹脂 (UL94 V-2)/ナチュラル

形式	最小梱包単位(個)
◎形XG5Z-0002	10
◎形XG4Z-0002	100

■正しくお使いください

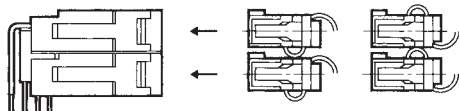
使用上の注意

●取り付けについて

- ・基板に実装される場合は、必ず基板にねじ止めしてご使用ください。
- ・下段プラグに極性キーは、取り付けられません。

●ソケットかん合について

形XG4M(ストreinリリースつき)をかん合する場合、フラットケーブルの折り返し量はできるだけ少なくし、必ず下図のようにしてご使用ください。



また、形XG5M-Nをかん合する場合は、必ずセミカバーをご使用ください。フードカバーはご使用できません。

●はんだづけ作業

・自動はんだづけ条件(噴流式)について

- (1)はんだ温度 250±5℃
- (2)連続はんだ時間 5±1秒以内

●ロックレバーの操作

ロックレバーを操作する場合は、可動範囲を超える様な無理な操作を行わないでください。

コネクタが破損する恐れがあります。

ロックレバーを操作する際は工具類を使用せず手で行ってください。

コネクタが破損する恐れがあります。

かん合せたソケット側コネクタを抜く際は、必ずロック機構を解除してください。

コネクタが破損する恐れがあります。

●自動はんだづけ条件(噴流式)について

- (1)はんだ温度 250±5℃
- (2)連続はんだ時間 5±1秒以内

●はんだづけ作業について

形XG4Aをはんだ実装する際は、ロックレバーを完全に閉じるか、完全に開いた状態で行ってください。

ロックが半分開いた状態ではんだ実装すると、熱によるハウジングの変形でロック操作感がゆるくなる場合があります。

●保管について

形XG4A、形XG4Eのロック開閉操作において、ロックが半分開いた状態で長期間放置しますと、樹脂部の劣化により、ロック操作感がゆるくなる場合があります。ロックの開閉操作をしないときは、ロックを完全に閉じるか、完全に開いた状態にて保管ください。

■海外規格認証定格

海外規格の認証定格値は個別に定める性能値とは異なりますので、ご確認の上ご使用ください。

形式	規格	ファイルNo.	定格
XG4M-□□30-U	非認証品	-	-
XG4M-□□31-U	非認証品	-	-
XG4M-□□30	UL認証品 (Recognized)	E103202	AC/DC 250V 1A
XG4M-□□31	UL認証品 (Recognized)	E103202	AC/DC 250V 1A
XG4U-□□04	非認証品	-	-
XG4M-□□30-T	非認証品	-	-
XG4M-□□31-T	非認証品	-	-
XG4T-□□04	UL認証品 (Recognized)	E103202	-
XG4A-□□31	UL認証品 (Recognized)	E103202	AC/DC 300V 3A
XG4A-□□71	UL認証品 (Recognized)	E103202	AC/DC 300V 3A
XG4A-□□34	UL認証品 (Recognized)	E103202	AC/DC 300V 3A
XG4A-□□74	UL認証品 (Recognized)	E103202	AC/DC 300V 3A
XG4A-□□32	UL認証品 (Recognized)	E103202	AC/DC 300V 3A
XG4A-□□72	UL認証品 (Recognized)	E103202	AC/DC 300V 3A
XG4A-□□35	UL認証品 (Recognized)	E103202	AC/DC 300V 3A
XG4A-□□75	UL認証品 (Recognized)	E103202	AC/DC 300V 3A
XG4A-□□33	UL認証品 (Recognized)	E103202	AC/DC 300V 3A
XG4A-□□73	UL認証品 (Recognized)	E103202	AC/DC 300V 3A
XG4A-□□36	UL認証品 (Recognized)	E103202	AC/DC 300V 3A
XG4A-□□76	UL認証品 (Recognized)	E103202	AC/DC 300V 3A
XG4A-□□39-A	非認証品	-	-
XG4A-□□79-A	非認証品	-	-
XG4E-□□31	UL認証品 (Recognized)	E103202	-
XG4E-□□71	UL認証品 (Recognized)	E103202	-
XG4E-□□32	UL認証品 (Recognized)	E103202	-
XG4E-□□72	UL認証品 (Recognized)	E103202	-
XG4S-□□04	UL認証品 (Recognized)	E103202	-
XG4C-□□31	UL認証品 (Recognized)	E103202	AC/DC 300V 3A
XG4C-□□71	UL認証品 (Recognized)	E103202	AC/DC 300V 3A
XG4C-□□34	UL認証品 (Recognized)	E103202	AC/DC 300V 3A
XG4C-□□74	UL認証品 (Recognized)	E103202	AC/DC 300V 3A
XG4H-□□31	UL認証品 (Recognized)	E103202	AC/DC 150V 1A
XG4H-□□71	UL認証品 (Recognized)	E103202	AC/DC 150V 1A
XG4H-3431-1	UL認証品 (Recognized)	E103202	AC/DC 150V 1A
XG4H-4031-1	UL認証品 (Recognized)	E103202	AC/DC 150V 1A
XG4H-4034	UL認証品 (Recognized)	E103202	AC/DC 150V 1A
XG4Z-□□□□	非認証品	-	-
XY2E-0002	非認証品	-	-
XG5Z-0002	非認証品	-	-

オムロン商品ご購入のお客様へ

ご承諾事項

平素はオムロン株式会社(以下「当社」)の商品をご愛用いただき誠にありがとうございます。

「当社商品」のご購入について特別の合意がない場合には、お客様のご購入先にかかわらず、本ご承諾事項記載の条件を適用いたします。ご承諾のうえご注文ください。

1. 定義

本ご承諾事項中の用語の定義は次のとおりです。

- (1) 「当社商品」: 「当社」の F A システム機器、汎用制御機器、センシング機器、電子・機構部品
- (2) 「カタログ等」: 「当社商品」に関する、ベスト制御機器オムロン、電子・機構部品総合カタログ、その他のカタログ、仕様書、取扱説明書、マニュアル等であって電磁的方法で提供されるものも含みます。
- (3) 「利用条件等」: 「カタログ等」に記載の、「当社商品」の利用条件、定格、性能、動作環境、取り扱い方法、利用上の注意、禁止事項その他
- (4) 「お客様用途」: 「当社商品」のお客様におけるご利用方法であって、お客様が製造する部品、電子基板、機器、設備またはシステム等への「当社商品」の組み込み又は利用を含みます。
- (5) 「適合性等」: 「お客様用途」での「当社商品」の (a) 適合性、(b) 動作、(c) 第三者の知的財産の非侵害、(d) 法令の遵守および (e) 各種規格の遵守

2. 記載事項のご注意

「カタログ等」の記載内容については次の点をご理解ください。

- (1) 定格値および性能値は、単独試験における各条件のもとで得られた値であり、各定格値および性能値の複合条件のもとで得られる値を保証するものではありません。
- (2) 参考データはご参考として提供するもので、その範囲で常に正常に動作することを保証するものではありません。
- (3) 利用事例はご参考ですので、「当社」は「適合性等」について保証いたしかねます。
- (4) 「当社」は、改善や当社都合等により、「当社商品」の生産を中止し、または「当社商品」の仕様を変更することがあります。

3. ご利用にあたってのご注意

ご購入およびご利用に際しては次の点をご理解ください。

- (1) 定格・性能ほか「利用条件等」を遵守しご利用ください。
- (2) お客様自身にて「適合性等」をご確認いただき、「当社商品」のご利用の可否をご判断ください。
「当社」は「適合性等」を一切保証いたしかねます。
- (3) 「当社商品」がお客様のシステム全体の中で意図した用途に対して、適切に配電・設置されていることをお客様ご自身で、必ず事前に確認してください。
- (4) 「当社商品」をご使用の際には、(i) 定格および性能に対し余裕のある「当社商品」のご利用、冗長設計などの安全設計、(ii) 「当社商品」が故障しても、「お客様用途」の危険を最小にする安全設計、(iii) 利用者に危険を知らせるための、安全対策のシステム全体としての構築、(iv) 「当社商品」および「お客様用途」の定期的な保守、の各事項を実施してください。
- (5) 「当社」は DDoS 攻撃 (分散型 DoS 攻撃)、コンピュータウイルスその他の技術的な有害プログラム、不正アクセスにより、「当社商品」、インストールされたソフトウェア、またはすべてのコンピュータ機器、コンピュータプログラム、ネットワーク、データベースが感染したとしても、そのことにより直接または間接的に生じた損失、損害その他の費用について一切責任を負わないものとします。
お客様自身にて、(i) アンチウイルス保護、(ii) データ入出力、(iii) 紛失データの復元、(iv) 「当社商品」またはインストールされたソフトウェアに対するコンピュータウイルス感染防止、(v) 「当社商品」に対する不正アクセス防止についての十分な措置を講じてください。

- (6) 「当社商品」は、一般工業製品向けの汎用品として設計製造されています。従いまして、次に掲げる用途での使用は意図しておらず、お客様が「当社商品」をこれらの用途に使用される際には、「当社」は「当社商品」に対して一切保証をいたしません。ただし、次に掲げる用途であっても「当社」の意図した特別な商品用途の場合や特別の合意がある場合は除きます。
 - (a) 高い安全性が必要とされる用途 (例: 原子力制御設備、燃焼設備、航空・宇宙設備、鉄道設備、昇降設備、娯楽設備、医用機器、安全装置、その他生命・身体に危険が及ぶ用途)
 - (b) 高い信頼性が必要な用途 (例: ガス・水道・電気等の供給システム、24 時間連続運転システム、決済システムほか権利・財産を取扱う用途など)
 - (c) 厳しい条件または環境での用途 (例: 屋外に設置する設備、化学的汚染を被る設備、電磁的妨害を被る設備、振動・衝撃を受ける設備など)
 - (d) 「カタログ等」に記載のない条件や環境での用途
- (7) 上記 3. (6) (a) から (d) に記載されている他、「本カタログ等記載の商品」は自動車 (二輪車含む。以下同じ) 向けではありません。自動車に搭載する用途には利用しないで下さい。自動車搭載用商品については当社営業担当者にご相談ください。

4. 保証条件

「当社商品」の保証条件は次のとおりです。

- (1) 保証期間 ご購入後 1 年間といたします。
(ただし「カタログ等」に別途記載がある場合を除きます。)
- (2) 保証内容 故障した「当社商品」について、以下のいずれかを「当社」の任意の判断で実施します。
 - (a) 当社保守サービス拠点における故障した「当社商品」の無償修理 (ただし、電子・機構部品については、修理対応は行いません。)
 - (b) 故障した「当社商品」と同数の代替品の無償提供
- (3) 保証対象外 故障の原因が次のいずれかに該当する場合は、保証いたしません。
 - (a) 「当社商品」本来の使い方以外のご利用
 - (b) 「利用条件等」から外れたご利用
 - (c) 本ご承諾事項 3. ご利用にあたってのご注意 に反するご利用
 - (d) 「当社」以外による改造、修理による場合
 - (e) 「当社」以外の方によるソフトウェアプログラムによる場合
 - (f) 「当社」からの出荷時の科学・技術の水準では予見できなかった原因
 - (g) 上記のほか「当社」または「当社商品」以外の原因 (天災等の不可抗力を含む)

5. 責任の制限

本ご承諾事項に記載の保証が、「当社商品」に関する保証のすべてです。

「当社商品」に関連して生じた損害について、「当社」および「当社商品」の販売店は責任を負いません。

6. 輸出管理

「当社商品」または技術資料を、輸出または非居住者に提供する場合は、安全保障貿易管理に関する日本および関係各国の法令・規制を遵守ください。お客様が法令・規則に違反する場合には、「当社商品」または技術資料をご提供できない場合があります。

- 本誌に記載の商品の価格は、お取引商社にお問い合わせください。
- ご注文の際には前述もしくは下記 URL に掲載の「ご承諾事項」を必ずお読みください。適合用途の条件、保証内容などご注文に際してのご承諾事項をご説明しております。
https://components.omron.com/jp-ja/sales_terms-and-conditions

オムロン株式会社 インダストリアルオートメーションビジネスカンパニー

製品に関するお問い合わせ先

お客様
相談室

フリー
通話 0120-919-066

携帯電話・IP 電話などではご利用いただけませんので、右記の電話番号へおかけください。

055-982-5015

(通話料がかかります)

受付時間: 9:00~19:00 (12/31~1/3 を除く)

オムロンFAクイックチャット

www.fa.omron.co.jp/contact/tech/chat/

技術相談員にチャットでお問い合わせいただけます。(I-Web メンバース限定)

受付時間: 平日 9:00~12:00 / 13:00~17:00 (土日祝日・年末年始・当社休業日を除く)

※受付時間、営業日は変更の可能性がございます。最新情報はリンク先をご確認ください。

その他のお問い合わせ:

納期・価格・サンプル・仕様書は貴社のお取引先、または貴社担当オムロン販売員にご相談ください。
オムロン制御機器販売店やオムロン販売拠点は、Web ページでご案内しています。

オムロン制御機器の最新情報をご覧ください。

www.fa.omron.co.jp

緊急時のご購入にもご利用ください。