

親和性をさらに高め、 サポートツールの使いやすさを 徹底追求

- デバイスマニタ機能の実現やI/Oコメントの取り込みが可能になり、システム構築がさらに簡単。
- 画面データの流用性の向上や編集画面上でのシミュレーション機能など、NTサポートツールを大幅に強化。
- システムプログラムや画面データの転送を簡単に実現。優れたメンテナンス性を発揮し、現場作業の効率化に貢献。
- 豊富な通信インターフェースをご用意。



NT31/C

NT20

NT631C

注: 本カタログ掲載のNT31/31Cは2014年3月末、NT20は2015年9月末に生産終了いたしました。

ラインナップ

商品形式	NT631C-ST153(B)-V3	NT31C-ST143(B)-V3	NT31-ST123(B)-V3	NT20-ST121(B)	NT20-ST128(B)
表示デバイス	TFTカラー液晶	STNカラー液晶	STNモノクロ液晶	STNモノクロ液晶	
有効表示エリア	211×158mm	118×89mm		115.2×57.6mm	
表示分解能	640×480ドット	320×240ドット		256×128ドット	
タッチスイッチ分解能	32×24個	16×12個		12×6個	
外部I/F	RS-232C、RS-422A、RS-485、プリンタポート			RS-232C(2ポート)	
海外規格	cULus、EC指令、C-Tick				
接続可能機種 *1	オムロン製 *2	NTリンク 1:1	C200HX(-Z)/HG(-Z)/HE(-Z)、C200HS-CPU2□/3□、CQM1-CPU4□、CPM1A、CPM2A/C、SRM1、CVM1/CVシリーズ(-V1、V2)、SYSMAC αコミュニケーションユニット		×
		NTリンク 1:N	CJ1□、CS1H/G、C200HX(-Z)/HG(-Z)/HE(-Z)、SRM1-V2 CS1コミュニケーションボードユニット、CQM1Hコミュニケーションボード		×
		高速NTリンク	CJ1□、CS1H/G		×
		上位リンク	CJ1□(-H)、CS1□(-H)、C200HX(-Z)/HG(-Z)/HE(-Z)、C200HS-CPU2□/3□、CQM1-CPU4□/2□、CPM1A、CPM2A/C、SRM1、CVM1/CVシリーズ(-V1、V2)、CS1コミュニケーションボードユニット、SYSMAC αコミュニケーションボード、C/CV/CVM1シリーズ上位リンクユニット		×
		メモリリンク	パソコン、SBC、PLC	×	パソコン、SBC、PLC (RS-232C方式)
	三菱電機製	三菱電機製 FXシリーズ	MELSEC FX1、FX2、FX2C、FX0、FX0N		×
		三菱電機製 Aシリーズ 計算機リンクユニット	A0J2-C214S1、A1SJ71UC24-R2/R4、AJ71UC24		×
	Allen Bradley	SLC 5/02、03、04、05 *3		×	
	GE-Fanuc	90-20、90-30 series *3		×	
	Siemens	S7-300、S7-400 series *3		×	
対応言語	日本語	○			
	英語 *4	○			
	中国語(簡体字) *5 *6	○	○		×
	中国語(繁体字) *5	○			×

*1. 生産終了商品を含みます。

*2. 接続可能機種にはそれぞれ制限がありますので、詳細につきましては本体マニュアルをご参照ください。NT20-ST121は、C200Hダイレクト接続が使用可能です。(NT20-IF001を使用)

*3. 英語版NTサポートツールで対応。

*4. NT20-ST128(B)には、海外形式はありません。英語表示の方法については、「プログラマブルターミナルNT20ユーザーズマニュアル(Man.No.SBSA-525)」をご参照ください。

*5. 中国語(簡体字): おもに中国大陸で使われている、一部簡略化された文字を使った中国語を指します。中国語(繁体字): おもに香港、台湾で使われている伝統的な文字を使った中国語を指します。

*6. NT20で中国語(簡体字)を表示するときは、NT20-ST121(B)-ECをご購入ください。

種類／標準価格

(◎印の機種は標準在庫機種です。無印(受注生産機種)の納期についてはお取引先会社にお問合せください。)

海外規格について

- ・記号については次のとおりです。U：UL、U1：UL (Class I Div 2 危険場所認定取得品)、C：CSA、UC：cULus、UC1：cULus (Class I Div 2 危険場所認定取得品)、CU：cUL、N：NK、L：ロイド、CE：EC指令。
- ・使用条件についてはお問い合わせください。

本体

商品名	仕様	形式(海外形式)	標準価格(¥)	海外規格	
NT631C 本体 ユニット	TFT カラー	枠色：ベージュ ◎形NT631C-ST153-V3 (形NT631C-ST153-EV3) *1	315,000 (315,000)	CU、CE	
		枠色：黒 ◎形NT631C-ST153B-V3 (形NT631C-ST153B-EV3) *1	315,000 (315,000)		
NT31/ NT31C 本体 ユニット	STN カラー	枠色：ベージュ 形NT31C-ST143-V3 *3 (形NT31C-ST143-EV3) *1*3	123,000 (123,000)	CU、CE	
		枠色：黒 形NT31C-ST143B-V3 *3 (形NT31C-ST143B-EV3) *1*3	123,000 (123,000)		
	STN モノクロ	枠色：ベージュ 形NT31-ST123-V3 *3 (形NT31-ST123-EV3) *1*3	98,000 (98,000)		98,000 (98,000)
		枠色：黒 形NT31-ST123B-V3 *3 (形NT31-ST123B-EV3) *1*3	98,000 (98,000)		
NT20 本体 ユニット	STN モノクロ	枠色：ベージュ 形NT20-ST121 *3 (形NT20-ST121-E) *1*3	68,000 (68,000)	CU、CE	
		枠色：黒 形NT20-ST121B *3 (形NT20-ST121B-E) *1*3	68,000 (68,000)		
	STNモノクロ メモリンク (RS-232C方 式)通信用	枠色：ベージュ 形NT20-ST128 *3	68,000		68,000
		枠色：黒 形NT20-ST128B *3	68,000		

- *1.()内は英語版です。
- *2.NT20-ST128の作画には別途DOS版サポートツールが必要です。サポートツールは、CX-ONE (形CXONE-AL□□□-V3以降)のユーティリティフォルダに同梱されています。
- *3.生産終了品です。

サポートツール

商品名	仕様	形式(海外形式)	標準価格(¥)	海外規格
サポート ツール *1	日本語	Windows98/ NT/2000/ Me/XP/Vista /7 注. WindowsXP は64ビット版を 除く CD-ROM版	◎形NT-ZJCMX1-V4 50,500	-
	英語		形NT-ZJCAT1-EV4 50,500	
	画面転送 用メモリ ユニット	NT631C/ NT31□□/ NT20共用	形NT-MF261 36,000	
ケーブル	画面転送 用	DOS/V用 (2m)	◎形XW2Z-S002 8,800	-
	プリンタ 用	本体画面 ハード コピー用	形NT-CNT121 18,400	

- *1.NT20-ST128の作画には別途DOS版サポートツールが必要です。サポートツールは、CX-ONE (形CXONE-AL□□□-V3以降)のユーティリティフォルダに同梱されています。

オプション

商品名	仕様	形式(海外形式)	標準価格(¥)	海外規格	
オプション	デバイスネット接続イン ターフェースユニット	形NT-DRT21 *1	45,000	U、C	
	反射保護 シート (表面部の み)	NT631C用 (5枚組)	形NT610C-KBA04	5,800	-
		NT31/31C用 (5枚組)	◎形NT30-KBA04	4,800	
		NT20用 (5枚組)	形NT20-KBA04	4,600	
	保護カバー	NT631C用 (5枚組) 反射 防止処理あり	形NT631C-KBA05	29,000	-
		NT631C用 (5枚組) 反射 防止処理なし	形NT631C-KBA05N	29,000	
		NT31/31C用 (5枚組)	◎形NT31C-KBA05	24,000	
	耐薬品カバー (シリコンカ バー)	NT631C用	形NT625-KBA01	5,800	-
		NT31/31C用	形NT30-KBA01	5,300	
		NT20用	形NT20-KBA01	4,700	
	交換用 バッテリー	NT631C/NT31□/ NT20共用	◎形C500-BAT08	6,400	-
	バーコード リーダ	詳細は専用カタロ グを参照ください。	形V520-RH21-6 *2	68,000	
	RS-422A 変換アダ プタ	NT20(ポート A、B)用	◎形CJ1W-CIF11	9,050	
I/F用ア タッチメ ント	NT20用	形NT20-IF001 *1	12,500		

- *1.生産終了品です。
- *2.バーコードリーダ(形V520-RH21-6)は、2016年8月末で生産終了いたしました。

PT-PLC間通信用ケーブル

PT側	PLC側	ケーブル長	ケーブル形式	標準価格(¥)	海外規格	
						ケーブル形式
DSUB 9ピン	NT631Cポート A、B NT31/NT31C ポートA NT20ポート A、B	DSUB 9ピン	2m	◎形XW2Z-200T	9,450	-
		DSUB 9ピン	5m	◎形XW2Z-500T	14,100	
	DSUB 25ピン	DSUB 25ピン	2m	◎形XW2Z-200S	7,800	
		DSUB 25ピン	5m	◎形XW2Z-500S	11,000	
DSUB 25ピン	NT31/NT31C ポートB	DSUB 9ピン	2m	◎形XW2Z-200S	7,800	-
			5m	◎形XW2Z-500S	11,000	
		DSUB 25ピン	2m	形XW2Z-200P	7,800	
			5m	形XW2Z-500P	11,000	

仕様 NT631C

一般仕様

項目	形式	NT631C-ST153(B)-V3
定格電源電圧		DC24V
許容電源電圧範囲		DC20.4~26.4V (DC24V -15%/+10%)
消費電力		18W以下
使用周囲温度		0~50°C
保存周囲温度		-20~+60°C
使用周囲湿度		35~85%RH以下 結露がないこと
使用周囲雰囲気		腐食性ガスのないこと
耐ノイズ性		IEC61000-4-4に準拠 2kV (電源ライン)
耐振動(動作時)		5~9Hz 片側振幅: 3.5mm 9~150Hz 9.8m/s ² いずれもX、Y、Z各方向10回 (1オクターブ/min)
耐衝撃(動作時)		147m/s ² XYZ各方向3回
重量		2.5kg以下
保護構造(前面操作部)		IP65防油形相当、NEMA4相当 *

* 長時間、油がかかる場所ではご使用にならない場合があります。

表示部仕様

項目	形式	NT631C-ST153(B)-V3
表示パネル	表示デバイス	カラー TFT LCD
	ドット数(分解能)	横640×縦480ドット
	有効表示エリア	横211×縦158mm(10.4インチ)
	表示色	8色(タイリングパターンで中間色表示可)
	寿命	50,000時間(コントラスト50%減少時)
	自動消灯機能	1~255分間/なし
バックライト	寿命(高輝度指定時)	50,000時間以上 *
	POWER	緑色点灯 電源供給時 緑色点灯 通常運転時
LED	RUN	橙色点灯 バッテリ電圧低下時(運転中) 赤色点灯 バッテリ電圧低下時(運転停止中)

* 常温常湿にて輝度が半減するまでの時間です。

操作部仕様

項目	形式	NT631C-ST153(B)-V3
タッチパネル	スイッチ数	768個(32×24個)
	入力方式	感圧式
	作動力	1N以下
	寿命	100万回以上

外部I/F仕様

項目	形式	NT631C-ST153(B)-V3
シリアル通信	シリアルポートA	EIA RS-232C準拠 DSUB 9ピンコネクタ(メス) 6番ピン+5V出力(250mA以下)
	シリアルポートB	EIA RS-232C、RS-422A/485切替(メモリスイッチで設定) RS-232C: DSUB 9ピンコネクタ(メス) RS-422A/485: 端子台(6端子)
パラレルI/F		セントロニクス準拠、20ピンハーフピッチコネクタ
拡張I/F		専用コネクタ

表示仕様

項目	形式	NT631C-ST153(B)-V3
表示要素	固定文字列表示	65535個/1画面 注. マーク含む
	図形表示	
	文字列表示	256カ所/1画面(40バイト(半角40文字)/1個)
	数値表示	256カ所/1画面、最大10桁表示(2ワード)
	棒グラフ表示	50カ所/1画面、%表示、符号表示可能
	アナログメータ	50カ所/1画面、%表示、符号表示可能
	トレンドグラフ	1枠/1画面、50本/1枠、ただしデータロギングは8本まで
	折れ線グラフ	1枠/1画面、256本/1枠、512点/1本
	ランプ表示	256カ所/1画面
	イメージライブラリ表示	256カ所/1画面
	タッチスイッチ	256カ所/1画面、最大重ね数: 256メッシュ
	数値入力欄	256カ所/1画面
	サムロータリ	256カ所/1画面
	文字列入力欄	256カ所/1画面
アラームリスト	4グループ/1画面	
アラーム履歴		
画面種類	通常画面	通常画面表示
	重複画面	最大8画面を重ね合わせて表示
	ウィンドウ画面	最大3画面までを同時表示(グローバル画面: 1画面、ローカル画面: 2画面)
画面表示履歴画面		発生順(最大1024画面)、頻度順(最大255回)
画面属性		ブザー、表示履歴記録、背景色、バックライトモード、キーボード画面番号
画面数	ユーザ画面登録数	最大3999画面
	画面番号種別	<ul style="list-style-type: none"> ●0: 無表示 ●1~3999: ユーザ画面(通常/重複/ウィンドウ) ●9000: システム初期画面 ●9001: 表示履歴発生順画面 ●9002: 表示履歴頻度順画面 ●9020: プロコン機能 ●9999: 前画面戻り指定用 ●9021~23: デバイスマニタ
画面の登録方法		サポートツールで作成した画面を、PT本体に転送 メモリユニットに保存していた画面を、PT本体にダウンロード(自動転送/手動転送)
画面の格納方法		フラッシュメモリ(PT本体内画像メモリ)

表示要素仕様

項目	形式	NT631C-ST153(B)-V3
表示文字		<ul style="list-style-type: none"> ●1/4角文字(8×8ドット)英数字、カナ、記号 ●半角文字(8×16ドット、16×32ドット)英数字、カナ、記号 ●全角文字(16×16ドット、32×32ドット)日本語JIS第1水準、第2水準 ●マークデータ(16×16ドット)ユーザ定義の絵文字
文字の拡大機能		等倍、横倍、縦倍、4倍、9倍、16倍、64倍
スムージング処理		4倍角以上の拡大文字で可能(マークデータを除く)
文字の表示属性		通常/点滅/反転点滅、透過表示
イメージデータ		可変サイズの絵文字 サイズ: 最小8×8ドット、最大640×480ドット 8ドット単位でサイズを設定可能 拡大表示、スムージング処理、反転、点滅などの表示属性設定はすべて不可
ライブラリデータ		任意の図形の組み合わせからなるデータ サイズ: 最小1×1ドット、最大640×480ドット 任意のサイズで設定可能 拡大表示、スムージング処理、反転、点滅などの表示属性設定はすべて登録時の設定で表示
図形		連続直線、四角形、多角形、円、円弧、扇形
線種		実線、点線、一点鎖線、二点鎖線 ただし、実線以外は連続直線のみ
塗りつぶし		10種
図形の表示属性		通常/反転/点滅/反転点滅
表示色		8色(黒/青/赤/紫/緑/水色/黄/白)

各種データ量

項目	形式	NT631C-ST153(B)-V3
画面データ容量		1Mバイト
数値メモリテーブル		2ワード×2000個使用可能(うち1000個のみバッテリーバックアップ可能)
文字列メモリテーブル		40文字(半角)×2000個使用可能(うち500個は読み書き可能)
ビットメモリテーブル		1接点×1000個
マークデータ		224個(16×16ドット換算)
イメージデータ		4095個
ライブラリデータ		12288個

仕様 NT31/NT31C

一般仕様

項目	形式	NT31C-ST143(B)-V3/NT31-ST123(B)-V3
定格電源電圧		DC24V
許容電源電圧範囲		DC20.4~26.4V (DC24V -15%/+10%)
消費電力		15W以下
使用周囲温度		0~50℃
保存周囲温度		-20~+60℃
使用周囲湿度		35~85%RH以下 結露がないこと
使用周囲雰囲気		腐食性ガスのないこと
耐ノイズ性		IEC61000-4-4に準拠 2kV (電源ライン)
耐振動(動作時)		5~9Hz 片側振幅3.5mm 9~150Hz 9.8m/s ² いずれもX、Y、Z各方向10回(1オクターブ/min)
耐衝撃(動作時)		147m/s ² XYZ各方向3回
重量		1kg以下
保護構造(前面操作部)		IP65防油形相当、NEMA4相当 *

* 長時間、油がかかる場所ではご使用になれない場合があります。

表示部仕様

項目	形式	NT31C-ST143(B)-V3	NT31-ST123(B)-V3
表示デバイス	表示デバイス	カラー STN LCD	モノクロSTN LCD
	ドット数(分解能)	横320×縦240ドット	
	有効表示エリア	横118.2×縦89.4mm(5.7インチ)	
	表示色	8色 (タイリングパターンで 中間色表示可)	白・黒 2色
寿命	寿命	50,000時間 (コントラスト50%減少時)	
	自動消灯機能	1~255分間/なし	
	コントラスト調整	前面タッチパネル操作により100段階の調整可能	
	バックライト	寿命 (高輝度指定時)	50,000時間以上 *
LED	輝度調整	前面タッチパネル操作により3段階の調整可能	
	POWER	緑色点灯	電源供給時
		緑色点灯	通常運転時
		橙色点灯	バッテリー電圧低下時(運転中)
RUN	赤色点灯	バッテリー電圧低下時(運転停止中)	

* 常温常湿にて輝度が半減するまでの時間です。

操作部仕様

項目	形式	NT31C-ST143(B)-V3/NT31-ST123(B)-V3
タッチパネル	スイッチ数	192個(16×12個)
	入力方式	感圧式
	作動力	1N以下
	寿命	100万回以上

外部I/F仕様

項目	形式	NT31C-ST143(B)-V3/NT31-ST123(B)-V3
シリアル通信	シリアルポートA	EIA RS-232C準拠 DSUB 9ピンコネクタ(メス) 6番ピン+5V出力(250mA以下)
	シリアルポートB	EIA RS-232C、RS-422A/485切替(メモリスイッチで設定) DSUB 25ピンコネクタ(メス)
パラレルI/F		セントロニクス準拠、20ピンハーフピッチコネクタ
拡張I/F		専用コネクタ

表示仕様

項目	形式	NT31C-ST143(B)-V3/NT31-ST123(B)-V3	
表示要素	固定文字列表示	65535個/1画面 注. マーク含む	
	図形表示		
	文字列表示		256カ所/1画面(40バイト(半角40文字)/1個)
	数値表示		256カ所/1画面、最大10桁表示(2ワード)
	棒グラフ表示		50カ所/1画面、%表示、符号表示可能
	アナログメータ		50カ所/1画面、%表示、符号表示可能
	トレンドグラフ		1棒/1画面、50本/1棒、ただしデータロギングは8本まで
	折れ線グラフ		1棒/1画面、256本/1棒、320点/1本
	ランプ表示		256カ所/1画面
	イメージライブラリ表示		256カ所/1画面
	タッチスイッチ		256カ所/1画面、最大重ね数:256メッシュ
	数値入力欄		256カ所/1画面
	サムロータリ		
	文字列入力欄		256カ所/1画面
アラームリスト	4グループ/1画面		
アラーム履歴			
画面種類	通常画面	通常画面表示	
	重複画面	最大8画面を重ね合わせて表示	
	ウィンドウ画面	最大3画面までを同時表示(グローバル画面:1画面、ローカル画面:2画面)	
	画面表示履歴画面	発生順(最大1024画面)、頻度順(最大255回)	
画面属性		ブザー、表示履歴記録、通常背景色、バックライトモード、ローカルウィンドウ表示	
画面数	ユーザ画面登録数	最大3999画面	
	画面番号種別	<ul style="list-style-type: none"> ●0: 無表示 ●1~3999: ユーザ画面(通常/重複/ウィンドウ) ●9000: システム初期画面 ●9001: 表示履歴発生順画面 ●9002: 表示履歴頻度順画面 ●9020: プロコン機能 ●9999: 前画面戻り指定用 ●9021~23: デバイスマニタ 	
画面の登録方法		サポートツールで作成した画面を、PT本体に転送 メモリエユニットに保存していた画面を、PT本体にダウンロード(自動転送/手動転送)	
画面の格納方法		フラッシュメモリ(PT本体内画像メモリ)	

表示要素仕様

項目	形式	NT31C-ST143(B)-V3	NT31-ST123(B)-V3
表示文字		<ul style="list-style-type: none"> ●1/4角文字(8×8ドット)英数字、カナ、記号 ●半角文字(8×16ドット、16×32ドット)英数字、カナ、記号 ●全角文字(16×16ドット、32×32ドット)日本語(JIS第1水準、第2水準) ●マークデータ(16×16ドット)ユーザ定義の絵文字 	
文字の拡大機能		等倍、横倍、縦倍、4倍、9倍、16倍、64倍	
スムージング処理		4倍角以上の拡大文字で可能(マークデータを除く)	
文字の表示属性		通常/点滅/反転点滅、透過表示	
イメージデータ		可変サイズの絵データ サイズ: 最小8×8ドット、最大320×240ドット 8ドット単位でサイズを設定可能 拡大表示、スムージング処理、反転、点滅などの表示属性設定はすべて不可	
ライブラリデータ		任意の図形の組み合わせからなるデータ サイズ: 最小1×1ドット、最大320×240ドット 任意のサイズで設定可能 拡大表示、スムージング処理、反転、点滅などの表示属性設定はすべて登録時の設定で表示	
図形		連続直線、四角形、多角形、円、円弧、扇形	
線種		実線、点線、一点鎖線、二点鎖線 ただし、実線以外は連続直線のみ	
塗りつぶし		10種	
図形の表示属性		通常/反転/点滅/反転点滅	
表示色		8色(黒/青/赤/紫/緑/水色/黄/白)	2色(黒/白)

各種データ量

項目	形式	NT31C-ST143(B)-V3/NT31-ST123(B)-V3
画面データ容量		1Mバイト
数値メモリテーブル		2ワード×2000個使用可能(うち1000個のみバッテリーバックアップ可能)
文字列メモリテーブル		40文字(半角)×2000個使用可能(うち500個は読み書き可能)
ビットメモリテーブル		1接点×1000個
マークデータ		224個(16×16ドット換算)
イメージデータ		4095個
ライブラリデータ		12288個

仕様 NT20

一般仕様

項目	形式	NT20-ST121(B)/128(B)
定格電源電圧		DC24V
許容電源電圧範囲		DC20.4~DC27.6V (DC24V -15%~+15%)
許容瞬時停電時間		規定なし
消費電力		10W以下
使用周囲温度		0~50℃ *1 結露がないこと
保存周囲温度		-20~70℃
使用周囲湿度		35~85%RH (0~40℃) 35~50%RH (40~50℃) 結露がないこと
保存周囲湿度		35~85%RH (-20~40℃) 35~50%RH (40~50℃) 35~45%RH (50~70℃) 結露がないこと
使用周囲雰囲気		腐食性ガスのないこと
耐ノイズ性		IEC61000-4-4に準拠 2kV (電源ライン)
耐振動(動作時)		5~9Hz 片振幅3.5mm 9~150Hz 9.8m/s ² XYZ各方向10回(1オクターブ/min)
耐衝撃(動作時)		147m/s ² XYZ各方向3回
外形寸法		190(W)×108(H)×53.5(D)mm
パネルカット寸法		横178.5 ^{+0.5} ×縦98.5 ^{+0.5} mm パネル厚範囲 1.6~4.8mm
重量		0.7kg以下
保護構造		前面操作部：IP65防油形相当、NEMA4相当 *2
対応規格		UL1604 Class1 Division2、EC指令

*1. 高温 40℃ を超えると表示品位の低下(コントラストの低下など)が生じます。また、低温になると液晶の特性から応答速度が低下します。

*2. 長時間、油がかかる場所では、ご使用になれない場合があります。

表示部仕様

項目	仕様	
表示パネル*1	表示デバイス	モノクロSTN LCD
	ドット数(分解能)	縦140(128)×横260(256)ドット ドットサイズ：0.42mm ()内がNT20システムプログラムで使用可能なドット数です。
	有効表示エリア	縦66(57.6)×横120(115.2)mm ()内がNT20システムプログラムで使用可能な有効表示エリアです。
	表示モード	ブルーモード
	寿命	50,000時間以上
	コントラスト調整	本体背面からコントラスト調整可能
バックライト	寿命	50,000時間以上*2
	交換	交換不可
	輝度調整	設定不可
	自動消灯機能	10分/1時間/点灯のいずれかを設定できます。
LED	前	緑点灯：通常運転とメモリユニット自動転送完了 緑点滅：メモリユニット自動転送実行中

*1. 表示部に表示不良画素が若干存在するものがあります。輝点、黒点につきましては、以下の基準範囲内であれば、異常ではありません。

輝点、黒点の画素数：
0.2<(短径+長径)/2<=0.55(mm)の大きさのものが4個以内
(ただし1個/□20mm中)

*2. 常温常湿にて輝度が半減するまでの目安時間であり、保証値ではありません。低温環境下では急激に寿命が低下します。たとえば、0℃以下では1万時間程度の寿命(参考値)となります。

操作部仕様

項目	仕様	
タッチパネル	スイッチ数：1画面登録数	最大72個(横12×縦6)
	スイッチサイズ：横9.14×縦9.18mm	
	入力：感圧式	
	動作開始力：1N以下 寿命：100万回以上	

外部I/F仕様

項目	形式	NT20-ST121(B)/128(B)
シリアル通信	シリアルポートA	EIA RS-232C準拠 DSUB 9ピンコネクタ(メス) 6番ピン+5V出力(150mA以下)ただしポートA、Bの+5V出力を同時に使用することはできません。
	シリアルポートB	EIA RS-232C準拠 DSUB 9ピンコネクタ(メス) 6番ピン+5V出力(150mA以下)ただしポートA、Bの+5V出力を同時に使用することはできません。
拡張I/F		専用コネクタ

表示仕様

項目	仕様		
	上位リンク/NTリンク/C200Hダイレクト通信	RS-232C方式(NT20-ST128)	
表示要素	文字表示	固定文字データ(画面ごとに、文字列を登録)	
	文字列表示	32ヶ所/1画面 128個/1ファイル 32ヶ所/1画面	
	数値表示*	50ヶ所/1画面 最大8桁表示	
	棒グラフ表示*	50ヶ所/1画面	
	図形表示	任意の位置に表示	
	ランプ	128ヶ所/1画面 最大256個/1ファイル	
	タッチスイッチ	72ヶ所/1画面 最大256個/1ファイル	
	数値設定	設定数値の表示(8桁) 50ヶ所/1画面	
	画面の種類	通常画面	通常が表示画面
		重複画面	最大8画面を重ね合わせて表示可能
連続画面		最大8画面の画面切り替え (タッチスイッチの↑、↓キーで画面切り替え)	
画面属性	ブザー、数値設定、バックライト	ブザー、数値設定、バックライト、ビット入力	
画面数	最大495画面		
画面の登録方法	サポートツールで作成した画面をNT20に転送 メモリユニットに保存していた画面を、PT本体にダウンロード(自動転送/手動転送)		
画面の保存方法(画像データメモリ)	フラッシュメモリ(記録フォーマットはNT20固有)		

*使用可能数値メモリテーブル個数(数値表示使用個数+グラフ使用個数+数値設定使用個数)≤128個

表示要素仕様

項目	仕様	
表示文字	1/4文字(8×8ドット)英数字、カナ、記号	
	半角文字(8×16ドット)英数字、カナ、記号	
	全角文字(16×16ドット)JIS第1水準、非漢字	
	マーク(16×16ドット)ユーザー定義の絵文字	
拡大機能	横倍角、縦倍角、4倍角、9倍角、16倍角	
スムージング処理	4倍角以上の拡大文字	
文字の表示属性	通常、反転、点滅、反転点滅	
図形	連続直線、円	

各種データ量

項目	仕様	
	上位リンク/NTリンク/C200Hダイレクト通信	RS-232C方式(NT20-ST128)
文字列	32文字(半角)×128個	
数値データ	8桁×128個	
マークデータ	64個	
タッチスイッチ	最大制限なし	最大256個/ファイル
ランプ	最大制限なし	最大256個/ファイル

NT20 / NT20S / NT20Mの違い

機能	NT20M-DT131	NT20S	NT20
通信	各種ホストI/Fユニットが必要	・上位リンク/NTリンクを内蔵： NT20S-ST121-V3 ・C200Hダイレクト通信を内蔵： NT20S-ST122-V1 ・メモリリンク(RS-232C方式)を内蔵： NT20S-ST128 (他のホストI/Fユニットは接続不可)	システムインストーラにより システムプログラムをダウンロード可能 ・上位リンク/NTリンク/C200Hダイレ クト/三菱通信をプレインストー ル：NT20-ST121 ・メモリリンク(RS-232C方式)をプレ インストール：NT20-ST128
通信コネクタ	前面にサポートツール接続用(9ピン)、 背面にホスト接続用	・サポートツールとホストとの通信コネ クタ(9ピン)を共用(NT20S-ST121- V3/ST128) ・背面にサポートツール接続用(9ピン) とホスト接続用(NT20S-ST122-V1)	背面に通信コネクタ(9ピン)2ポート ポートA：サポートツール/ホスト通信共用 ポートB：ホスト通信専用
ホストRUN入力端子/ アラーム出力端子	あり	なし	なし
システムキー	あり	なし	なし
コントラスト調整	前面	背面	背面
拡張I/Oユニット	DNタイプにて可	不可	不可
防水性能	IP54相当	IP64相当	IP65相当
許容停電時間	5ms	保証なし	保証なし
システムROM	ホストI/Fユニットに対応した システムROMが必要	内蔵(交換不可)	書き換え可能なフラッシュメモリ
レジューム機能	○	なし	なし
履歴保持機能	○	なし	なし
画面データの互換性	—	○*	○
PLCラダーの互換性	—	○	○
LCD寿命	50,000時間以上	50,000時間以上	50,000時間以上
バックライト寿命 (輝度半減時)	10,000時間(交換可能)	10,000時間(交換可能)	50,000時間(交換不要)
画像データメモリ	別売 (EP-ROM/SRAM/EEP-ROMから選択)	内蔵(フラッシュメモリ)	内蔵(フラッシュメモリ)
画像データメモリ容量	128KB最大	96KB	512KB(NT20-ST121)96KB(NT20-ST128)
外形	220×110×82mm	190×110×58mm	190×108×53.5mm (ホストI/Fなしのとき)
パネルカット	209×98.5mm	178.50×100.5mm	178.5×98.5mm

*連続画面、数値設定およびブザーストップなどのシステムキー機能が必要な画面は、それらの画面にサポートツールでシステムキー機能を持ったタッチスイッチを設定しておく必要があります。
詳しくは「プログラマブルターミナルNT20Sユーザーズマニュアル(Man.No. SBPA-568)」をご参照ください。

システムプログラムの転送

ハードウェアを変更せずに、新しいシステムプログラムを転送することにより、機能や性能をバージョンアップすることができます。

1) NT31/631の本体形式とシステムプログラムの組み合わせは次のようになります。

- ◎ は工場出荷時にプレインストールしている組み合わせです。(推奨)
- は転送、運用可能な組み合わせです。
- △ は転送可能ですが、運用時に一部機能(高品位文字表示等)に制限が発生します。
- × は転送不可な組み合わせです。

2) NT31/631のSystem Ver.4.xのシステムプログラムは、NTシリーズサポートツールVer.4.08以降のCDに同梱されている、システムインストーラV2以降で転送できます。旧いシステムインストーラではVer.3.xまでのシステムプログラムしか転送できません。

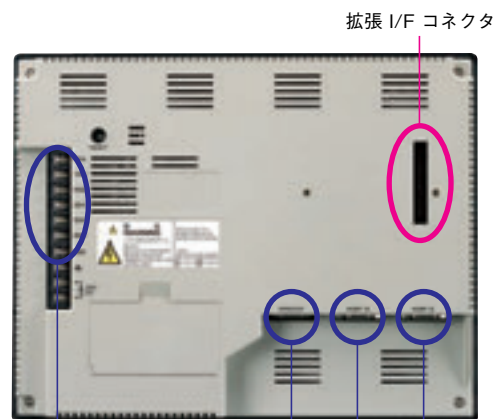
3) NT20のシステムプログラムは、NTシリーズサポートツールVer.4.8以降のCDに同梱されているシステムインストーラVer.2.1以降で転送できます。旧Ver.のシステムインストーラでは転送できません。

本体 \ システム*	Vなし	-V1	-V2	-V3
Ver. 1.x	◎	○	○	×
Ver. 2.x	△	◎	○	×
Ver. 3.x	△	○	◎	×
Ver. 4.x	×	×	×	◎

*システムバージョンとは、システムインストーラプログラム上で表示される“Ver”のことです。

外部インターフェース

NT631C



RS-422Aポート

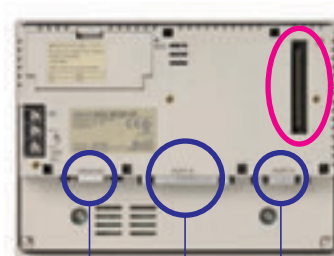
RS-422AまたはRS-485での1:N通信が簡単に実現。もちろん長距離通信も可能です。

プリンタポート

RS-232Cポート

2つのRS-232Cポートを標準装備。バーコードリーダーがダイレクトに接続でき、POPシステムの構築に役立ちます。また、2つのポートを同時に使用できるため、片方をサポートツール用、他方をホスト用とすることで、デバッグや保守の作業効率が向上します。

NT31C/NT31

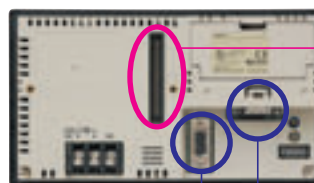


拡張 I/F コネクタ

プリンタポート

RS-232Cポート
RS-232C/RS-422A共用ポート
(メモリスイッチの切替えでRS-232Cポートになります)

NT20



拡張 I/F コネクタ

RS-232Cポート
(ツール/ホスト通信共用)

RS-232Cポート
(ホスト通信専用)

2つのポートを使用することでデバッグや保守の作業効率が向上します。

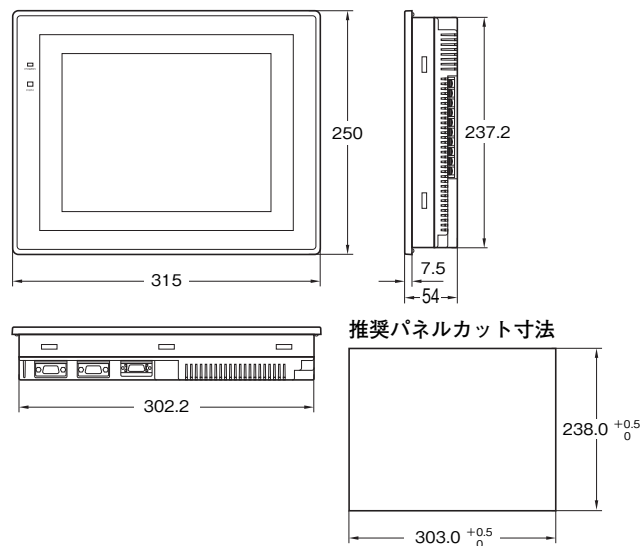
外形寸法

CADデータ マークの商品は、2次元CAD図面・3次元CADモデルのデータをご用意しています。CADデータは、www.fa.omron.co.jpからダウンロードができます。

(単位: mm)

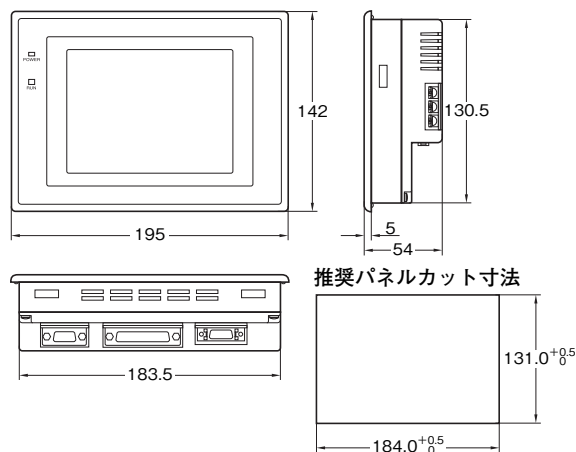
NT631C

CADデータ



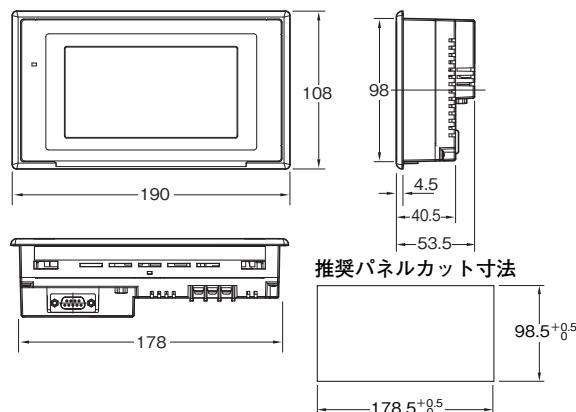
NT31C/NT31

CADデータ



NT20

CADデータ



関連マニュアル

Man. No	形式	マニュアル名称
SBSA-506	形NT31-ST123□-V3 * 形NT31C-ST143□-V3 *	NT31/NT31C プログラマブルターミナル(本体)セットアップマニュアル
SBSA-507	形NT631C-ST153□-V3	NT631/NT631C プログラマブルターミナル(本体)セットアップマニュアル
SBSA-508	形NT31-ST123□-V3 * 形NT31C-ST143□-V3 * 形NT631C-ST153□-V3	NT31/631シリーズ プログラマブルターミナル(本体)リファレンスマニュアル
SBSA-525	形NT20-ST121(B) * 形NT20-ST128(B) *	NT20-ST121 (B)/ST128 (B)プログラマブルターミナル ユーザーズマニュアル
SBSA-510	形NT-ZJCMX1-V4	NT-ZJCMX1-V4 NTシリーズ サポートツールfor Windows Ver4.□ オペレーションマニュアル
SBSA-509	形NT-DRT21 *	DeviceNet (CompoBus/D) I/Fユニット ユーザーズマニュアル
SCCP-303	形NTシリーズ	NTシリーズ PLC 接続マニュアル

*NT31/31Cは2014年3月末に、NT20は2015年9月末に、NT-DRT21は2016年8月末に生産終了いたしました。

オムロン商品ご購入のお客様へ

ご承諾事項

平素はオムロン株式会社(以下「当社」)の商品をご愛用いただき誠にありがとうございます。

「当社商品」のご購入について特別の合意がない場合には、お客様のご購入先にかかわらず、本ご承諾事項記載の条件を適用いたします。ご承諾のうえご注文ください。

1. 定義

本ご承諾事項中の用語の定義は次のとおりです。

- (1) 「当社商品」: 「当社」の F A システム機器、汎用制御機器、センシング機器、電子・機構部品
- (2) 「カタログ等」: 「当社商品」に関する、ベスト制御機器オムロン、電子・機構部品総合カタログ、その他のカタログ、仕様書、取扱説明書、マニュアル等であって電磁的方法で提供されるものも含みます。
- (3) 「利用条件等」: 「カタログ等」に記載の、「当社商品」の利用条件、定格、性能、動作環境、取り扱い方法、利用上の注意、禁止事項その他
- (4) 「お客様用途」: 「当社商品」のお客様におけるご利用方法であって、お客様が製造する部品、電子基板、機器、設備またはシステム等への「当社商品」の組み込み又は利用を含みます。
- (5) 「適合性等」: 「お客様用途」での「当社商品」の (a) 適合性、(b) 動作、(c) 第三者の知的財産の非侵害、(d) 法令の遵守および (e) 各種規格の遵守

2. 記載事項のご注意

「カタログ等」の記載内容については次の点をご理解ください。

- (1) 定格値および性能値は、単独試験における各条件のもとで得られた値であり、各定格値および性能値の複合条件のもとで得られる値を保証するものではありません。
- (2) 参考データはご参考として提供するもので、その範囲で常に正常に動作することを保証するものではありません。
- (3) 利用事例はご参考ですので、「当社」は「適合性等」について保証いたしかねます。
- (4) 「当社」は、改善や当社都合等により、「当社商品」の生産を中止し、または「当社商品」の仕様を変更することがあります。

3. ご利用にあたってのご注意

ご購入およびご利用に際しては次の点をご理解ください。

- (1) 定格・性能ほか「利用条件等」を遵守しご利用ください。
- (2) お客様自身にて「適合性等」をご確認いただき、「当社商品」のご利用の可否をご判断ください。「当社」は「適合性等」を一切保証いたしかねます。
- (3) 「当社商品」がお客様のシステム全体の中で意図した用途に対して、適切に配電・設置されていることをお客様ご自身で、必ず事前に確認してください。
- (4) 「当社商品」をご使用の際には、(i) 定格および性能に対し余裕のある「当社商品」のご利用、冗長設計などの安全設計、(ii) 「当社商品」が故障しても、「お客様用途」の危険を最小にする安全設計、(iii) 利用者に危険を知らせるための、安全対策のシステム全体としての構築、(iv) 「当社商品」および「お客様用途」の定期的な保守、の各事項を実施してください。
- (5) 「当社」は DDoS 攻撃 (分散型 DoS 攻撃)、コンピュータウイルスその他の技術的な有害プログラム、不正アクセスにより、「当社商品」、インストールされたソフトウェア、またはすべてのコンピュータ機器、コンピュータプログラム、ネットワーク、データベースが感染したとしても、そのことにより直接または間接的に生じた損失、損害その他の費用について一切責任を負わないものとします。お客様ご自身にて、(i) アンチウイルス保護、(ii) データ入出力、(iii) 紛失データの復元、(iv) 「当社商品」またはインストールされたソフトウェアに対するコンピュータウイルス感染防止、(v) 「当社商品」に対する不正アクセス防止についての十分な措置を講じてください。

- (6) 「当社商品」は、一般工業製品向けの汎用品として設計製造されています。従いまして、次に掲げる用途での使用は意図しておらず、お客様が「当社商品」をこれらの用途に使用される際には、「当社」は「当社商品」に対して一切保証をいたしません。ただし、次に掲げる用途であっても「当社」の意図した特別な商品用途の場合や特別の合意がある場合は除きます。
 - (a) 高い安全性が必要とされる用途 (例: 原子力制御設備、燃焼設備、航空・宇宙設備、鉄道設備、昇降設備、娯楽設備、医用機器、安全装置、その他生命・身体に危険が及ぶ用途)
 - (b) 高い信頼性が必要な用途 (例: ガス・水道・電気等の供給システム、24 時間連続運転システム、決済システムほか権利・財産を取扱う用途など)
 - (c) 厳しい条件または環境での用途 (例: 屋外に設置する設備、化学的汚染を被る設備、電磁的妨害を被る設備、振動・衝撃を受ける設備など)
 - (d) 「カタログ等」に記載のない条件や環境での用途
- (7) 上記 3. (6) (a) から (d) に記載されている他、「本カタログ等記載の商品」は自動車 (二輪車含む。以下同じ) 向けではありません。自動車に搭載する用途には利用しないで下さい。自動車搭載用商品については当社営業担当者にご相談ください。

4. 保証条件

「当社商品」の保証条件は次のとおりです。

- (1) 保証期間 ご購入後 1 年間といたします。(ただし「カタログ等」に別途記載がある場合を除きます。)
- (2) 保証内容 故障した「当社商品」について、以下のいずれかを「当社」の任意の判断で実施します。
 - (a) 当社保守サービス拠点における故障した「当社商品」の無償修理 (ただし、電子・機構部品については、修理対応は行いません。)
 - (b) 故障した「当社商品」と同数の代替品の無償提供
- (3) 保証対象外 故障の原因が次のいずれかに該当する場合は、保証いたしません。
 - (a) 「当社商品」本来の使い方以外のご利用
 - (b) 「利用条件等」から外れたご利用
 - (c) 本ご承諾事項 3. ご利用にあたってのご注意 に反するご利用
 - (d) 「当社」以外による改造、修理による場合
 - (e) 「当社」以外の者によるソフトウェアプログラムによる場合
 - (f) 「当社」からの出荷時の科学・技術の水準では予見できなかった原因
 - (g) 上記のほか「当社」または「当社商品」以外の原因 (天災等の不可抗力を含む)

5. 責任の制限

本ご承諾事項に記載の保証が、「当社商品」に関する保証のすべてです。

「当社商品」に関連して生じた損害について、「当社」および「当社商品」の販売店は責任を負いません。

6. 輸出管理

「当社商品」または技術資料を、輸出または非居住者に提供する場合は、安全保障貿易管理に関する日本および関係各国の法令・規制を遵守ください。お客様が法令・規則に違反する場合には、「当社商品」または技術資料をご提供できない場合があります。

- ご使用上の注意事項等、ご使用の際に必要な内容については、本誌またはユーザーズマニュアルに掲載しております。
- 本誌にご使用上の注意事項等の掲載がない場合は、ユーザーズマニュアルのご使用上の注意事項等を必ずお読みください。
- 本製品の内、外国為替及び外国貿易法に定める輸出許可、承認対象貨物(又は技術)に該当するものを輸出(又は非居住者に提供)する場合は同法に基づく輸出許可、承認(又は役務取引許可)が必要です。

オムロン株式会社 インダストリアルオートメーションビジネスカンパニー

製品に関するお問い合わせ先

お客様
相談室

クイック オムロン
0120-919-066

携帯電話・IP 電話などではご利用いただけませんので、右記の電話番号へおかけください。

055-982-5015
(通話料がかかります)

受付時間: 9:00~19:00 (12/31~1/3 を除く)

オムロンFAクイックチャット

www.fa.omron.co.jp/contact/tech/chat/

技術相談員にチャットでお問い合わせいただけます。(I-Web メンバース限定)



受付時間: 平日 9:00~12:00 / 13:00~17:00 (土日祝日・年末年始・当社休業日を除く)

※受付時間、営業日は変更の可能性がございます。最新情報はリンク先をご確認ください。

その他のお問い合わせ:

納期・価格・サンプル・仕様書は貴社のお取引先、または貴社担当オムロン販売員にご相談ください。
オムロン制御機器販売店やオムロン販売拠点は、Web ページでご案内しています。

オムロン制御機器の最新情報をご覧ください。

www.fa.omron.co.jp

緊急時のご購入にもご利用ください。