

I/Oリレー G7T

CSM_G7T_DS_J_4_15

W29×D10×H32mmの I/Oスリムリレー



- ・入力用(DC、AC)・出力用(1a、1b、1c)ともスリムタイプ。
- ・出力用は100万回(DC24V 5A)の高耐久性。
- ・動作が確認できる動作表示機構つき(1a仕様のみ)。
- ・海外規格UL、CSA認定(種類表の*印品)。



「リレー 共通の注意事項」をご覧ください。

規格認証対象機種などの最新情報につきましては、当社Webサイト(www.fa.omron.co.jp/)の「規格認証/適合」をご覧ください。

形式構成

■形式基準

形G7T-□□□□□
① ② ③ ④ ⑤

- | | |
|---------------------------------------|--------------------|
| ①接点極数
1:1極 | ④保護構造
2:ケース入り |
| ②接点構成
無表示:1c接点
1:1a接点
0:1b接点 | ⑤端子形状
S:プラグイン端子 |
| ③接触機構
1:シングル接点
2:クロスバ・ツイン接点 | |

種類/標準価格

ご注文の際は、定格電圧をご指定ください。

■本体

分類	ケース色	形式	定格電圧(V)	標準価格(¥)		
入力用	緑透明	形G7T-1122S *	DC 12	1,030		
			DC 24			
	赤透明		DC 100/110	1,130		
			AC 100/110	1,030		
出力用	1a	形G7T-1112S *	DC 12	1,030		
			DC 24			
	透明		形G7T-1012S		DC 12	1,110
					DC 24	
	1c	形G7T-112S	DC 12	1,110		
			DC 24			

注. 入力用、出力用はPLCとの入出力の関係を表しています。主に、入力用はPLCなどへの信号入力に適しており、出力用はPLCなどからの出力信号を受けた負荷開閉に適しています。入力用、出力用は接点の開閉性能が異なりますので、用途に合わせてご選定ください。

*海外規格UL、CSA認定品です。その他のコイル定格についてはお問い合わせください。形G7T-112Sは形G7TCとしては使えません。形P7TF-05(単品ソケット)のみでご使用可能です。

■オプション(別売)

- 単品ソケット(形G7Tの1a、1b、1c仕様、および形G3TAに使用できます。)スリムリレーを使ったシーケンスや、I/Oリレーターミナルの1cへの展開の用途にご使用いただけます。
- また、I/Oリレーターミナル形G7TCの一部を1c仕様でご使用の場合、I/Oターミナルには出力用短絡モジュールを入れていただき、その出力にこのソケットと1c仕様リレーを組み合わせてご使用ください。

種類/標準価格

形式	標準価格(¥)
形P7TF-05	690

定格/性能

接触抵抗 *	10mΩ以下
耐電圧	AC2,000V 1min
絶縁抵抗	1,000MΩ以上(500Vメガ)
耐振動	10~55~10Hz 片振幅0.5mm(複振幅1.0mm)
耐衝撃	1,000m/s ²
使用周囲温度	-40~+70℃ (ただし、氷結および結露のないこと)
使用周囲湿度	5~85%RH
質量	約28g

*測定条件: DC5V 1A 電圧降下法による。

●表示灯モジュール(サージ吸収機能付)/形P70

- ・ソケットの透明化粧板を外して、このモジュールを装着することでサージ吸収と動作表示灯機能付きとなります。

種類/標準価格

形式	適用リレー コイル電圧	標準価格 (¥)	備考
ACリレー用 形P70A	AC100/110V AC200/220V	585	バリスタ方式
DCリレー用 形P70D	DC12/24V		ダイオード方式

注1. リレーコイル電圧に適合するモジュールをお求めください。

注2. DC用はDC 12/24V共用でマルチ電源です。

注3. 入力電流は下記の通りです。(参考値)

AC100/110V: 1.14~1.38mA
AC200/220V: 1.40~1.71mA
DC12/24V: 4.83~5.90mA

注4. 質量 約6g

定格／性能

■定格

●操作コイル(入力用、出力用共通)

項目	定格電圧 (V)	定格電流 (mA)		コイル抵抗 (Ω)	動作電圧 (V)	復帰電圧 (V)	最大許容電圧 (V)	消費電力 (VA, W)
		50Hz	60Hz					
AC	100/110	8.2/9	7/7.7	8,700	80%以下	30%以上	110%	0.7VA
	200/220	4.1/4.5	3.5/3.85	33,300				
DC	12	42		290	80%以下	10%以上	110%	0.5W
	24	21		1,150				
	100/110	5		20,000				

注1. 定格電流、コイル抵抗はコイル温度が+23℃における値で、公差はAC定格電流+15%、-20%、コイル抵抗±15%です。

注2. AC仕様はリレー単品使い(単品ソケット形P7TF-05)の場合4定格仕様ですが、形G7TCとしてご使用のときは3定格仕様となります。



注3. 動作特性はコイル温度が+23℃における値です。

注4. 最大許容電圧はリレーコイル操作電源の電圧許容変動範囲の最大値で、周囲温度が+23℃における値です。連続許容ではありません。

●開閉部

項目	入力用		出力用	
	抵抗負荷	誘導負荷 (L/R=7ms)	抵抗負荷	誘導負荷 (cosφ=0.4 L/R=7ms)
接触機構	クロスバ・ツイン		シングル	
接点材質	Auグラッド+Ag		AgSnIn	
定格負荷	DC 24V 1A AC 110V 1A	DC 24V 0.5A	DC 24V 5A AC 220V 2A	DC 24V 2A AC 220V 1A
定格通電電流	1A		5A	
接点電圧最大値	AC 250V, DC 125V			
接点電流の最大値	1A		5A	
開閉容量の最大値 (参考値)	DC24W, AC110VA	DC12W	DC120W, AC440VA	DC48W, AC220VA

■海外規格認定

(UL: ファイルNo.E41643 
CSA: ファイルNo.LR35535 )

・海外規格UL、CSA認定品を標準品にしています。ただし1b、1cタイプは除く。

・海外規格の認定定格値は、個別に定める性能値とは異なりますので、必ず仕様をご確認の上、ご使用ください。

形式	操作コイル定格	接点定格	試験回数
形G7T-1122S	12~125VDC 24~240VAC	1A 250V AC General Purpose 5A 30V DC Resistive	6,000回
形G7T-1112S		10A 250V AC General Purpose 10A 30V DC Resistive 1/2HP 240V AC	

■性能

接触抵抗 *1	50mΩ以下	
動作時間 *2	15ms以下	
復帰時間 *2	15ms以下	
最大開閉 ひん度	機械的	18,000回/h
	定格負荷	1,800回/h
絶縁抵抗 *3	100MΩ以上	
耐電圧	コイルと接点間	AC2,000V 50/60Hz 1min
	同極接点間	AC1,000V 50/60Hz 1min
誤動作振動	10~55~10Hz 片振幅0.5mm(複振幅1.0mm)	
誤動作衝撃	200m/s ²	
機械的耐久性	5,000万回	
電氣的 耐久性 *5	入力用	1,000万回 (10mA) 5万回 (1A) (抵抗負荷にて)
	出力用	250万回 (10mA) 2万回 (0.5A) (誘導負荷にて)
故障率P水準 (参考値*4)	入力用	DC 1V 100μA
	出力用	DC 5V 10mA
使用周囲温度	-40~+70℃ (ただし、氷結および結露のないこと)	
使用周囲湿度	5~85%RH	
質量	約17g	

注. 上記は初期における値です。

*1. 測定条件 : DC5V 1A電圧降下法による。

*2. 測定条件 : 定格操作電圧印加時、接点パルス含まず。

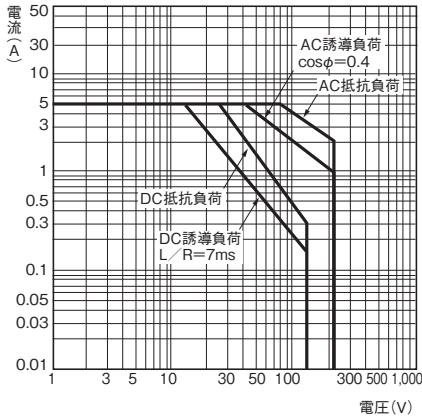
周囲温度条件: +23℃
*3. 測定条件 : DC500V 絶縁抵抗計にて耐電圧の項と同じ箇所を測定。

*4. この値は開閉ひん度120回/minにおける値です。

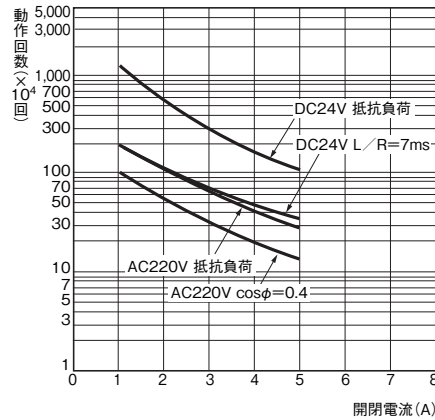
*5. 周囲温度条件: +23℃

特性データ

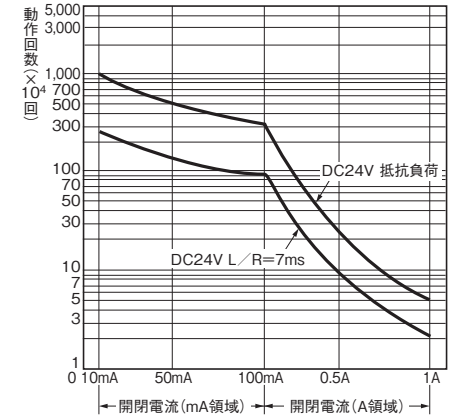
●開閉容量の最大値(出力用)(耐久性100万回)



●耐久性曲線(出力用)



(入力用)

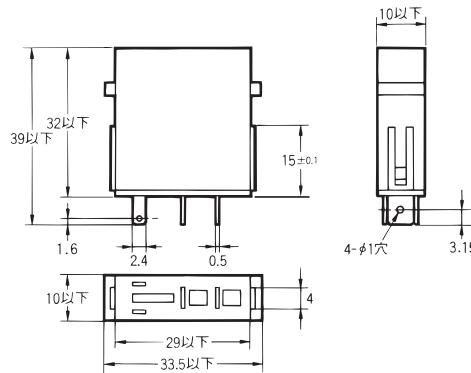
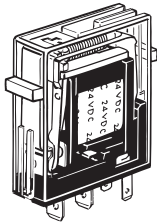


外形寸法

(単位:mm)

■本体

1a仕様
形G7T-1122S (入力用)
形G7T-1112S (出力用)

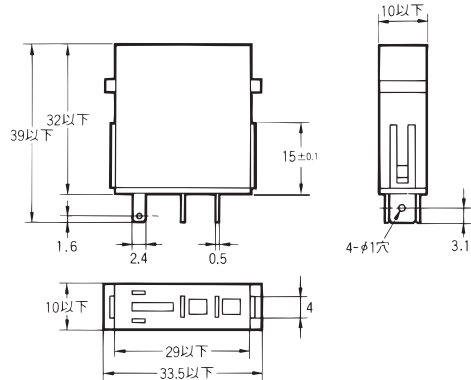
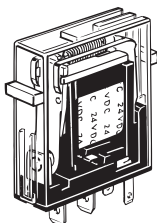


端子配置/内部接続図
(BOTTOM VIEW)

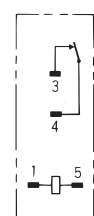


注. 単品ソケット形P7TF-05と、表示灯モジュール形P70D(DC12/24V)と併用される場合は、端子1を+にしてください。

1b仕様
形G7T-1012S (出力用)

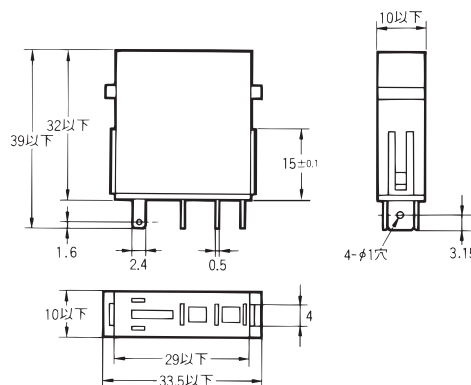
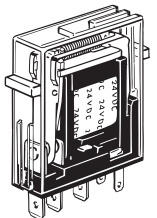


端子配置/内部接続図
(BOTTOM VIEW)

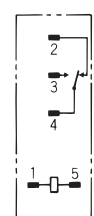


注. 単品ソケット形P7TF-05と、表示灯モジュール形P70D(DC12/24V)と併用される場合は、端子1を+にしてください。

1c仕様
形G7T-112S (出力用)



端子配置/内部接続図
(BOTTOM VIEW)

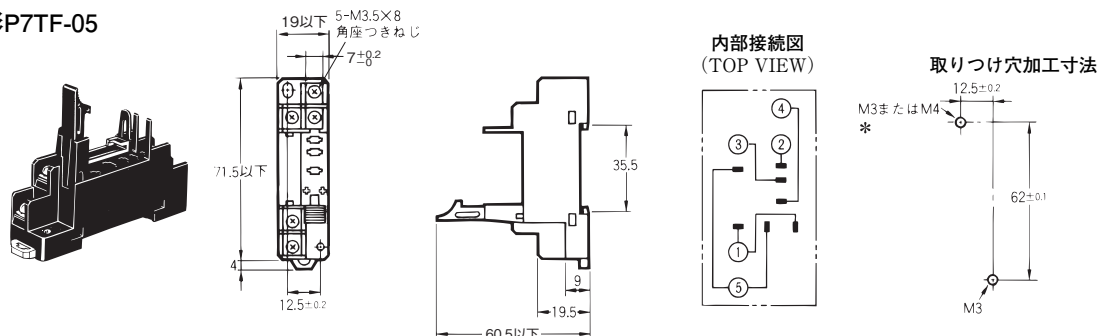


注. I/Oリレーターミナル用(形G7TC)としては使用できません。単品ソケットと組み合わせてご使用ください。(ソケット形P7TF-05)

注. 単品ソケット形P7TF-05と、表示灯モジュール形P70D(DC12/24V)と併用される場合は、端子1を+にしてください。

■単品ソケット

形P7TF-05

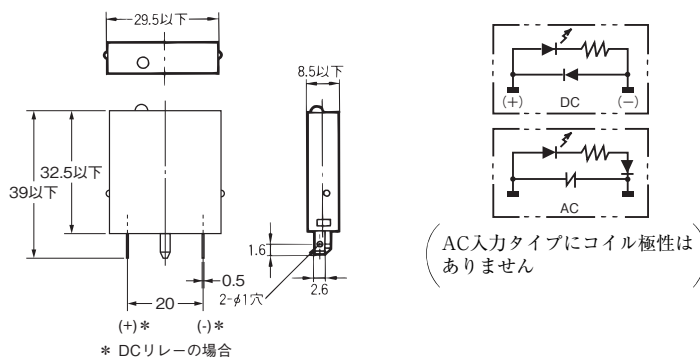
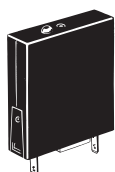


注. I/O ソリッドステート・リレー、表示灯モジュールを使用される場合、①端子が⊕極性となりますのでご注意ください。

* M3 で取りつける場合、ワッシャを組み込むことをお奨めします。M4で取りつける場合、ワッシャは不要です。

■表示灯モジュール(サージ吸収機能付)

形P70□



正しくお使いください

●共通の注意事項は、「リレー 共通の注意事項」をご覧ください。

オムロン商品ご購入のお客へ

ご承諾事項

平素はオムロン株式会社(以下「当社」)の商品をご愛用いただき誠にありがとうございます。

「当社商品」のご購入について特別の合意がない場合には、お客様のご購入先にかかわらず、本ご承諾事項記載の条件を適用いたします。ご承諾のうえご注文ください。

1. 定義

本ご承諾事項中の用語の定義は次のとおりです。

- (1) 「当社商品」: 「当社」の F A システム機器、汎用制御機器、センシング機器、電子・機構部品
- (2) 「カタログ等」: 「当社商品」に関する、ベスト制御機器オムロン、電子・機構部品総合カタログ、その他のカタログ、仕様書、取扱説明書、マニュアル等であって電磁的方法で提供されるものも含みます。
- (3) 「利用条件等」: 「カタログ等」に記載の、「当社商品」の利用条件、定格、性能、動作環境、取り扱い方法、利用上の注意、禁止事項その他
- (4) 「お客様用途」: 「当社商品」のお客様におけるご利用方法であって、お客様が製造する部品、電子基板、機器、設備またはシステム等への「当社商品」の組み込み又は利用を含みます。
- (5) 「適合性等」: 「お客様用途」での「当社商品」の (a) 適合性、(b) 動作、(c) 第三者の知的財産の非侵害、(d) 法令の遵守および (e) 各種規格の遵守

2. 記載事項のご注意

「カタログ等」の記載内容については次の点をご理解ください。

- (1) 定格値および性能値は、単独試験における各条件のもとで得られた値であり、各定格値および性能値の複合条件のもとで得られる値を保証するものではありません。
- (2) 参考データはご参考として提供するもので、その範囲で常に正常に動作することを保証するものではありません。
- (3) 利用事例はご参考ですので、「当社」は「適合性等」について保証いたしかねます。
- (4) 「当社」は、改善や当社都合等により、「当社商品」の生産を中止し、または「当社商品」の仕様を変更することがあります。

3. ご利用にあたってのご注意

ご購入およびご利用に際しては次の点をご理解ください。

- (1) 定格・性能ほか「利用条件等」を遵守しご利用ください。
- (2) お客様自身にて「適合性等」をご確認いただき、「当社商品」のご利用の可否をご判断ください。「当社」は「適合性等」を一切保証いたしかねます。
- (3) 「当社商品」がお客様のシステム全体の中で意図した用途に対して、適切に配電・設置されていることをお客様ご自身で、必ず事前に確認してください。
- (4) 「当社商品」をご使用の際には、(i) 定格および性能に対し余裕のある「当社商品」のご利用、冗長設計などの安全設計、(ii) 「当社商品」が故障しても、「お客様用途」の危険を最小にする安全設計、(iii) 利用者に危険を知らせるための、安全対策のシステム全体としての構築、(iv) 「当社商品」および「お客様用途」の定期的な保守、の各事項を実施してください。
- (5) 「当社」は DDoS 攻撃 (分散型 DoS 攻撃)、コンピュータウイルスその他の技術的な有害プログラム、不正アクセスにより、「当社商品」、インストールされたソフトウェア、またはすべてのコンピュータ機器、コンピュータプログラム、ネットワーク、データベースが感染したとしても、そのことにより直接または間接的に生じた損失、損害その他の費用について一切責任を負わないものとします。お客様ご自身にて、(i) アンチウイルス保護、(ii) データ入出力、(iii) 紛失データの復元、(iv) 「当社商品」またはインストールされたソフトウェアに対するコンピュータウイルス感染防止、(v) 「当社商品」に対する不正アクセス防止についての十分な措置を講じてください。

- (6) 「当社商品」は、一般工業製品向けの汎用品として設計製造されています。従いまして、次に掲げる用途での使用は意図しておらず、お客様が「当社商品」をこれらの用途に使用される際には、「当社」は「当社商品」に対して一切保証をいたしません。ただし、次に掲げる用途であっても「当社」の意図した特別な商品用途の場合や特別の合意がある場合は除きます。
 - (a) 高い安全性が必要とされる用途 (例: 原子力制御設備、燃焼設備、航空・宇宙設備、鉄道設備、昇降設備、娯楽設備、医用機器、安全装置、その他生命・身体に危険が及ぶ用途)
 - (b) 高い信頼性が必要な用途 (例: ガス・水道・電気等の供給システム、24 時間連続運転システム、決済システムほか権利・財産を取扱う用途など)
 - (c) 厳しい条件または環境での用途 (例: 屋外に設置する設備、化学的汚染を被る設備、電磁的妨害を被る設備、振動・衝撃を受ける設備など)
 - (d) 「カタログ等」に記載のない条件や環境での用途
- (7) 上記 3. (6) (a) から (d) に記載されている他、「本カタログ等記載の商品」は自動車 (二輪車含む。以下同じ) 向けではありません。自動車に搭載する用途には利用しないで下さい。自動車搭載用商品については当社営業担当者にご相談ください。

4. 保証条件

「当社商品」の保証条件は次のとおりです。

- (1) 保証期間 ご購入後 1 年間といたします。
(ただし「カタログ等」に別途記載がある場合を除きます。)
- (2) 保証内容 故障した「当社商品」について、以下のいずれかを「当社」の任意の判断で実施します。
 - (a) 当社保守サービス拠点における故障した「当社商品」の無償修理 (ただし、電子・機構部品については、修理対応は行いません。)
 - (b) 故障した「当社商品」と同数の代替品の無償提供
- (3) 保証対象外 故障の原因が次のいずれかに該当する場合は、保証いたしません。
 - (a) 「当社商品」本来の使い方以外のご利用
 - (b) 「利用条件等」から外れたご利用
 - (c) 本ご承諾事項 3. ご利用にあたってのご注意 に反するご利用
 - (d) 「当社」以外による改造、修理による場合
 - (e) 「当社」以外の者によるソフトウェアプログラムによる場合
 - (f) 「当社」からの出荷時の科学・技術の水準では予見できなかった原因
 - (g) 上記のほか「当社」または「当社商品」以外の原因 (天災等の不可抗力を含む)

5. 責任の制限

本ご承諾事項に記載の保証が、「当社商品」に関する保証のすべてです。

「当社商品」に関連して生じた損害について、「当社」および「当社商品」の販売店は責任を負いません。

6. 輸出管理

「当社商品」または技術資料を、輸出または非居住者に提供する場合は、安全保障貿易管理に関する日本および関係各国の法令・規制を遵守ください。お客様が法令・規制に違反する場合には、「当社商品」または技術資料をご提供できない場合があります。

- ご使用上の注意事項等、ご使用の際に必要な内容については、本誌またはユーザーズマニュアルに掲載しております。
- 本誌にご使用上の注意事項等の掲載がない場合は、ユーザーズマニュアルのご使用上の注意事項等を必ずお読みください。
- 本製品の内、外国為替及び外国貿易法に定める輸出許可、承認対象貨物(又は技術)に該当するものを輸出(又は非居住者に提供)する場合は同法に基づく輸出許可、承認(又は役務取引許可)が必要です。

オムロン株式会社 インダストリアルオートメーションビジネスカンパニー

製品に関するお問い合わせ先

お客様
相談室

0120-919-066

携帯電話・IP 電話などではご利用いただけませんので、右記の電話番号へおかけください。

055-982-5015

(通話料がかかります)

受付時間: 9:00~19:00 (12/31~1/3 を除く)

オムロンFAクイックチャット

www.fa.omron.co.jp/contact/tech/chat/

技術相談員にチャットでお問い合わせいただけます。(I-Web メンバース限定)

受付時間: 平日 9:00~12:00 / 13:00~17:00 (土日祝日・年末年始・当社休業日を除く)

※受付時間、営業日は変更の可能性がございます。最新情報はリンク先をご確認ください。

その他のお問い合わせ:

納期・価格・サンプル・仕様書は貴社のお取引先、または貴社担当オムロン販売員にご相談ください。

オムロン制御機器販売店やオムロン販売拠点は、Web ページでご案内しています。

オムロン制御機器の最新情報をご覧ください。

www.fa.omron.co.jp

緊急時のご購入にもご利用ください。