

ACサーボモータ／リニアモータ／ドライバ

G5シリーズ

モーション制御を変革する最高峰サーボ



» EtherCAT対応

» 高速・高精度

» 国際安全規格に適合

G5 Series

スループットを高め、タクトを短縮! さらに「機械安全」を追究!



高速・高精度

業界最速クラスの
速度応答周波数
2kHz

セーフティ

最新の
国際安全規格に
適合

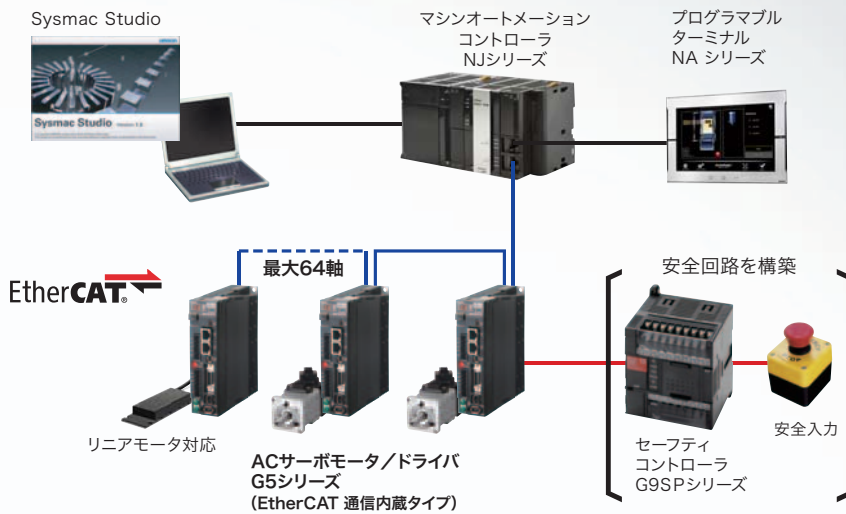
T.C.O削減

進化した
オートチューニング
機能

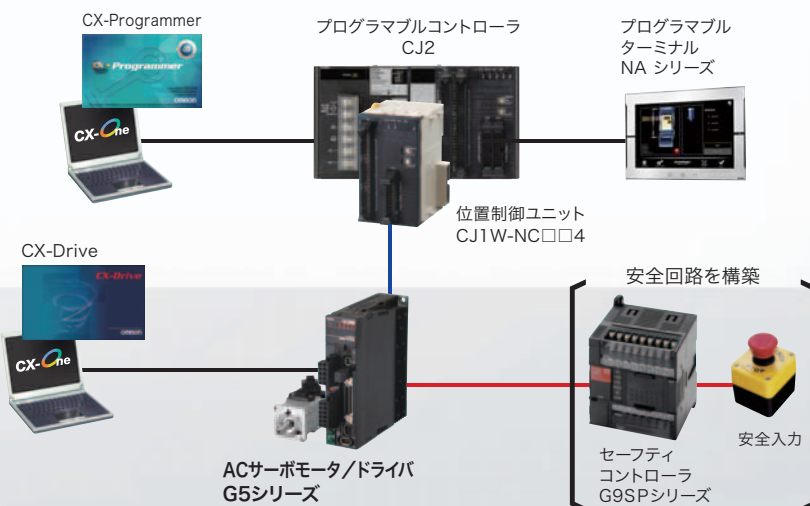
オムロンのコントローラとの組み合わせで、業界最速クラスの位置制御を実現。

システム構成例

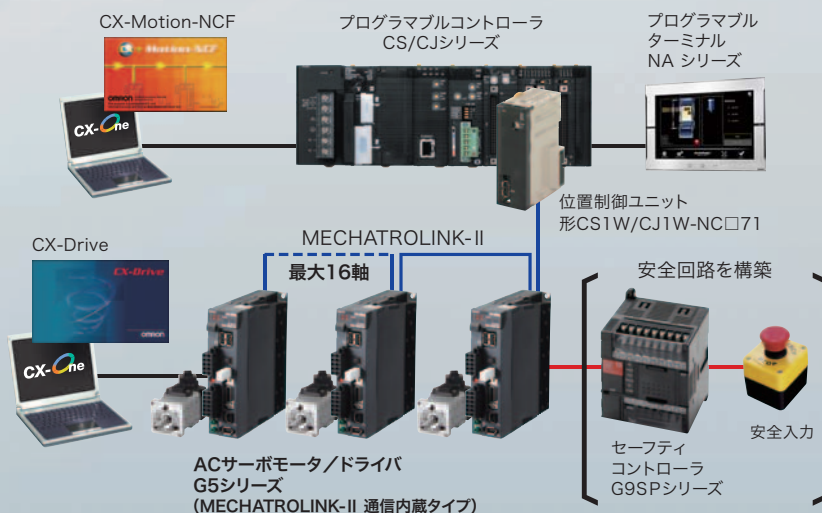
通信 (EtherCAT) タイプ



高速パルス列タイプ



通信 (MECHATROLINK-II) タイプ



INDEX

特長	2
セレクションガイド	10

システム構成	
・G5シリーズ EtherCAT通信内蔵タイプ	12
・G5シリーズ EtherCAT通信内蔵リアモータタイプ	14
・G5シリーズ 汎用入力タイプ 通信内蔵タイプ	16
・G5シリーズ MECHATROLINK-II 通信内蔵タイプ	18

ACサーボドライバ G5シリーズ EtherCAT通信内蔵タイプ

・種類/標準価格	20
・仕様	20
・バージョン情報	23
・各部の名称と機能	25
・外形寸法図	26

ACサーボドライバ G5シリーズ EtherCAT通信内蔵リアモータタイプ

・種類/標準価格	31
・仕様	31
・バージョン情報	33
・各部の名称と機能	34
・外形寸法図	34

ACサーボドライバ G5シリーズ 汎用入力タイプ

・種類/標準価格	36
・仕様	36
・各部の名称と機能	39
・外形寸法図	40

ACサーボドライバ G5シリーズ MECHATROLINK-II通信内蔵タイプ

・種類/標準価格	45
・仕様	45
・各部の名称と機能	48
・外形寸法図	49

ACサーボモータ

・種類/標準価格	52
・仕様	52
・外形寸法図	65

リアモータ

・種類/標準価格	79
・仕様	79
・外形寸法図	88

減速機

・仕様	94
・外形寸法図	98

ご注文の手引き

・形式基準	後-2
・ACサーボモータ機種早見表	後-5
・種類/標準価格	後-6
・組み合わせ表	後-24
・関連マニュアル	後-36
・ACサーボモータ選定プログラム	後-37

Sysmacは、オムロン株式会社製FA機器製品の日本及びその他の国における商標または登録商標です。
Windowsは、米国Microsoft Corporationの、米国およびその他の国における登録商標または商標です。
EtherCAT®は、ドイツBeckhoff Automation GmbHによりライセンスされた特許取得済み技術であり登録商標です。
その他、記載されている会社名と製品名などにつきましては、各社の登録商標または商標です。

本カタログで使用している製品写真や図にはイメージ画像が含まれており、実物とは異なる場合があります。
スクリーンショットはマイクロソフトの許可を得て使用しています。

装置のタクトアップと高精度化を実現



業界最高クラスの追従性を実現

速度応答周波数 2kHz

サーボ性能の代表格である速度応答性は、業界最速クラスの2kHzを実現。当社従来比2倍の高速化により、整定時間を短縮し、タクトアップに貢献。

当社従来比
2倍
2kHz

当社従来品 G5シリーズ 1kHz

G5シリーズ **2kHz** ← **これだけ高速化**

指令に対して忠実な動作を実現
タクトアップに貢献

モータへの指令速度

実際のモータの動き

整定時間 約**0.3ms***

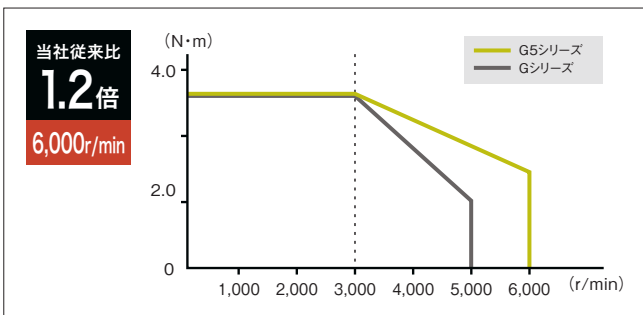
* サーボドライバR88D-KT01L
サーボモータR88M-K10030Lの組み合わせ
メカ：ボールねじでイナーシャ比 3倍
CX-Driveでゲイン調整した実測例

高速化によるタクトタイム短縮

最大回転数 6,000 r/min*

サーボモータR88M-Kシリーズモータは最大回転速度を6,000r/minに高速化、タクトアップを可能にする高速位置決めを実現。

* 100V/200V系の750W以下が対象



群を抜く位置決め精度

高分解能 20bitインクリメンタルエンコーダ搭載

当社従来比8倍の20bit高分解能エンコーダの搭載により、高精度位置決めを実現。

当社従来比 **8倍**
20bit

38nm

4.8nm

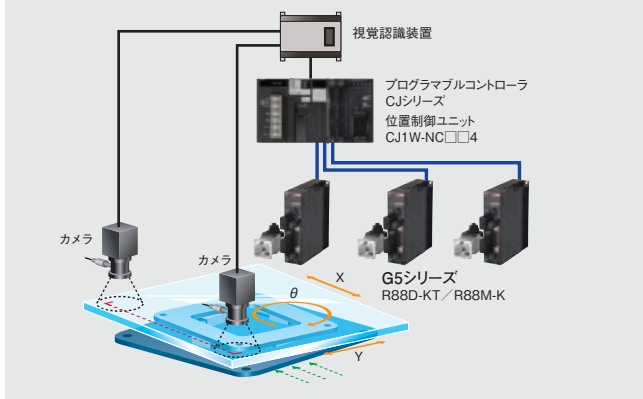
当社従来17bit Gシリーズ

分解能 **20bit***

*INCモータの場合
*ABSモータは17bit
*モータ1回転で5mmのボールネジの場合 (減速機なし)

高速・高精度アプリケーション例

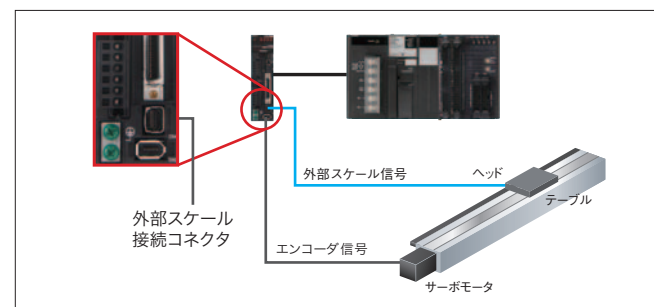
- ・カメラ補正による高速・高精度位置決め
 - ・パルス出力起動時間0.1ms*により高速でカメラ補正を実現
- * CJ2-CPU (Ver.1.1以上) 使用時



高精度な位置決めが可能

フルクローズ制御を標準装備

外部スケールから制御対象の位置を直接フィードバックし、位置決めを行うことで、温度変化などの影響を受けない高精度・高応答な位置決めを実現、フルクローズ制御を行うオプションが不要。
(外部スケール接続端子を標準装備)

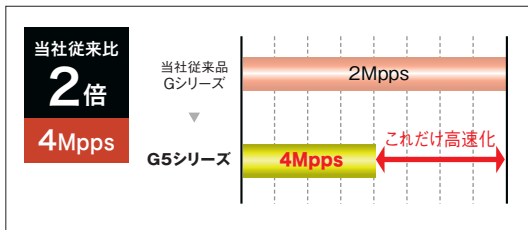


装置の「安全・安心」をつくる セーフティモーション

高速・高精度位置決め

パルス入力応答周波数 4Mpps

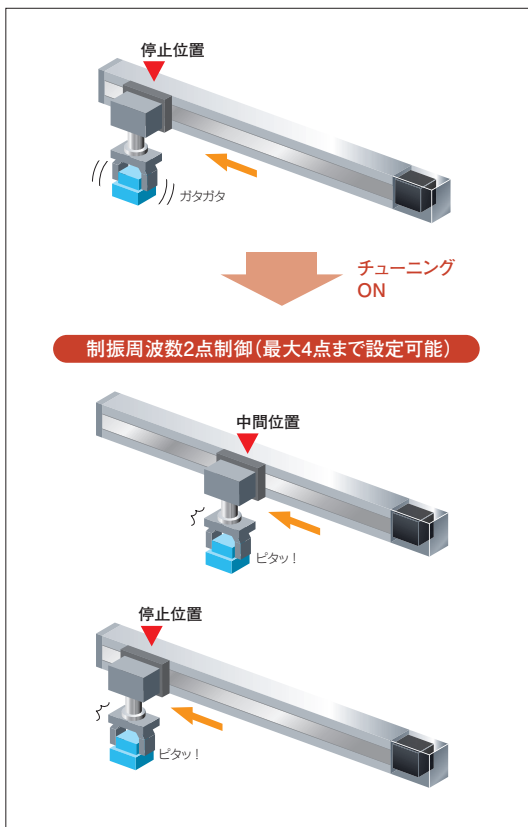
サーボドライバの指令パルス応答性は、当社従来比2倍の4Mppsに高速化、これにより応答遅れが低減され、高速・高精度な位置決めが可能。



徹底した精密度が求められる用途に

制振制御機能を強化

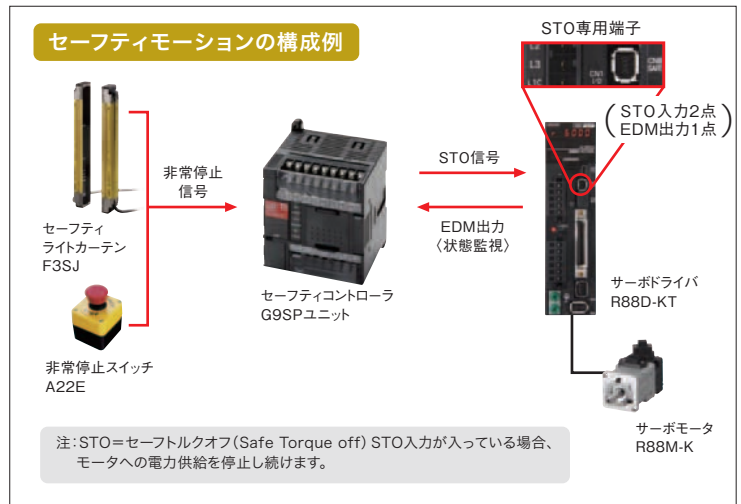
装置の先端が振動する場合に制振制御機能により、制振周波数を設定し、振動を除去、装置の起動、停止時に発生する振動を抑制し、精密な駆動を実現。



最新の国際規格に適合

安全性と生産性を両立

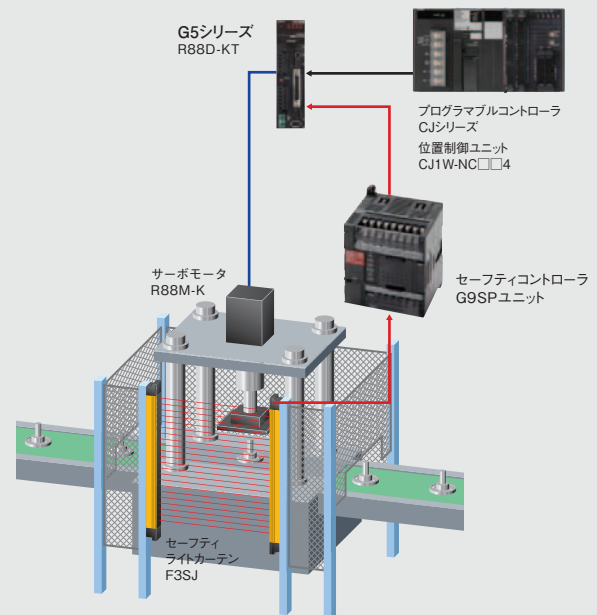
国内業界で初めてモーション制御用の国際規格IEC61800-5-2(STO)を取得。また、新しい欧州の機械指令が要求するISO13849-1(PLC,d)*、EN61508(SIL2)に適合、サーボドライバで安全制御回路を構成でき、安全性と生産性を両立。



* G5シリーズの適合規格はドライバー仕様ページにてご確認ください。

セーフティモーションアプリケーション例

・セーフティライトカーテンとセーフティモーションとの組み合わせで安全インターロック制御を実現



簡単調整、立ち上げ工数を低減

立ち上げから保守まで充実のサポート

ソフトウェア

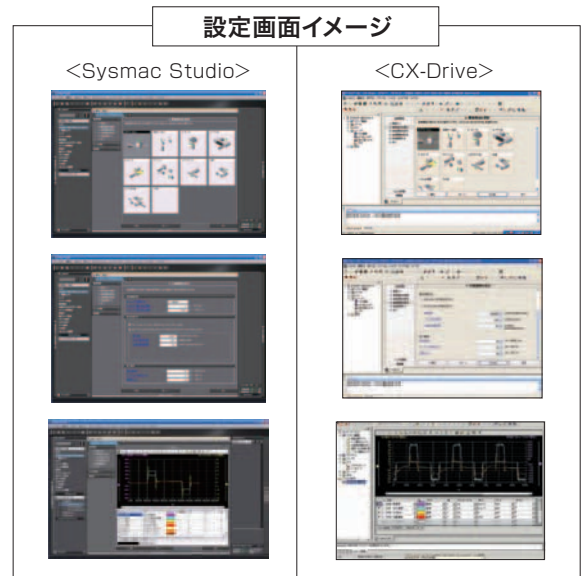
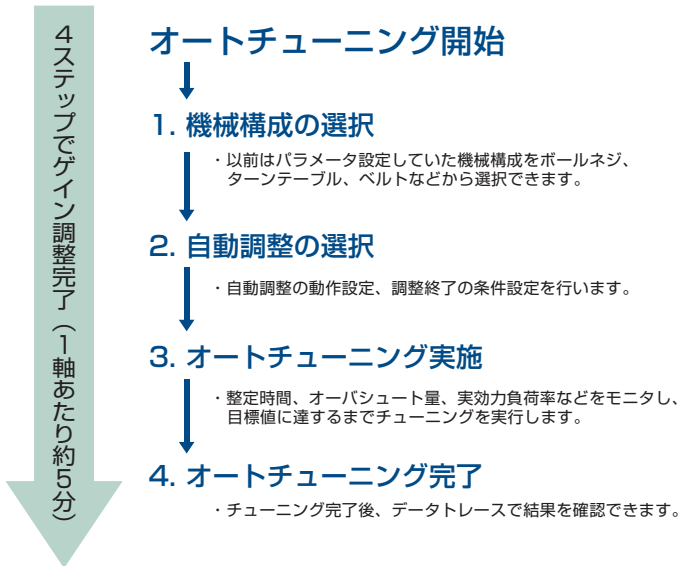
接続するコントローラによってソフトウェアが異なります。

機器	オムロン製マシンオートメーションコントローラ システム	オムロン製PLCシステム
コントローラ	NJシリーズ	CS/CJ/CPシリーズなど
ACサーボモータ/ドライバ	G5シリーズ ・EtherCAT通信内蔵タイプ (ユニットVer.2.1以降推奨) ・EtherCAT通信内蔵リニアモータタイプ	G5シリーズ ・EtherCAT通信内蔵タイプ ・EtherCAT通信内蔵リニアモータタイプ ・汎用入力タイプ(パルス列入力/アナログ入力タイプ) ・MECHATROLINK-II通信内蔵タイプ
ソフトウェア	オートメーションソフトウェア Sysmac Studio NJシリーズをはじめとするマシンオートメーションコントローラ、およびEtherCATスレーブなどの設計、プログラミング、デバッグ、メンテナンスのための、統合開発環境を提供するソフトウェアです。EtherCAT経由でサーボの設定、調整、モニタ/トレースが行えます。 <サーボドライバ接続方法> ・NJ経由接続	FA統合ツールパッケージ CX-One CX-Driveは、サーボのパラメータ設定/転送/照合から試運転/調整、モニタ/トレースが行えるソフトウェアです。CX-DriveはCX-Oneに同梱されています。 <サーボドライバ接続方法> ・サーボドライバ直接接続 ・PLC経由接続 (EtherCAT通信内蔵タイプのみ可能)

簡単ゲイン調整

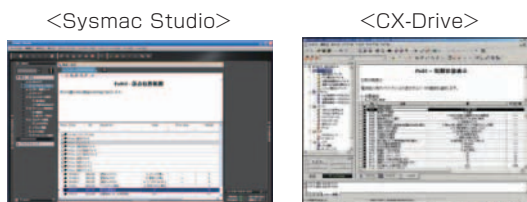
オートチューニング機能で簡単調整。さらにウィザード機能で簡単入力。

オートチューニング機能はサーボのゲイン調整を簡単に行え、細かいマニュアル設定が不要になります。さらにウィザード機能搭載で、機械構成の選択、目標整定時間の入力が簡単になり1軸あたり約5分以下の短時間で調整完了できます。



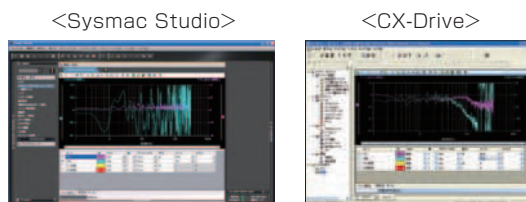
パラメータ編集

- ・デジタルオペレータ感覚で操作を開始できます。
- ・インバータ/サーボのパラメータを簡単・確実に設定できます。



簡易FFT

- ・装置の周波数特性を簡易に測定し、共振周波数を診断します。
- ・共振周波数にノッチフィルタを適用し、高応答性に貢献します。





制振制御自動設定

装置先端軸の振動抑制を短時間で実現可能。

制振制御自動設定機能はサーボの制振制御を簡単に、細かいマニュアル設定が不要になります。

一画面で、JOG運転、振動計測、設定までを簡単に実行できます。

2ステップで制振設定完了（1軸あたり約5分）

制振制御自動設定開始

1. 機械振動計測

- ・ ツールからのJOG運転または、コントローラからの指令により運転させて、振動周波数を自動で計測します。

2. 制振制御フィルタ設定

- ・ 計測された振動数を1～4の制振フィルタに設定します。設定することで、振動を抑制することができます。

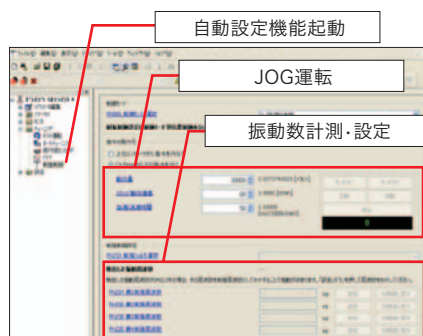
制振制御フィルタ設定完了

設定画面イメージ

<Sysmac Studio>



<CX-Drive>



NJシリーズとG5シリーズ EtherCAT通信内蔵タイプ



Tool

マシンオートメーション
コントローラ
NJシリーズ



EtherCAT

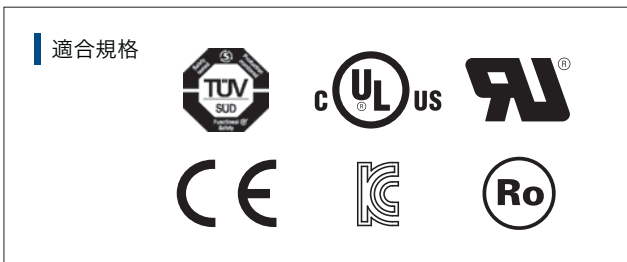
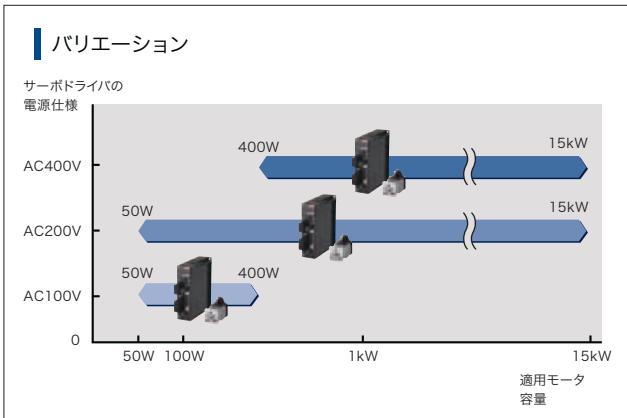
G5シリーズ
EtherCAT通信内蔵タイプ
サーボドライバ

簡単調整、立ち上げ工数を低減

装置のグローバル化に対応

AC400V仕様ラインナップ

AC100V、AC200V、AC400Vをラインナップ。
さらに海外規格、セーフティ規格取得により装置のグローバル対応に貢献。



モニタ機能を拡充し、工数削減

予防保全に対応するモニタ機能強化

モニタ機能を拡充し、使いやすさを高めた代表例一。

主回路ON時間累積稼働時間モニタ *

累積稼働時間を表示

回転しない要因モニタ *

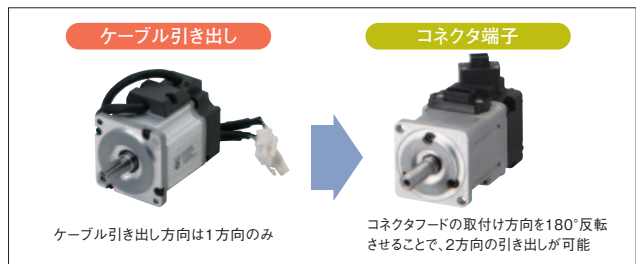
回転指令を与えているにもかかわらず、モータが動作しないサーボ側の要因をモニタする機能を搭載。

* サーボドライバ 汎用タイプ(パルス列/アナログ入力タイプ)での機能になります。

ケーブル引き出しの自由度UP

動力・エンコーダ・ブレーキ接続ダイレクトコネクタ方式を採用

自作ケーブルを作成される場合において、ケーブル引き出し方向を180°反転させることが可能。(対象となる容量や引き出し方法についてはG5シリーズマニュアルを参照ください。また、弊社専用ケーブルをご使用される場合は引き出し方向は1方向のみとなります。)



密着取り付けで省スペースに貢献

複数台ドライバ設置する際、サイドバイサイド取り付けが可能

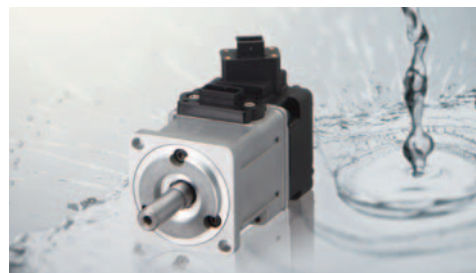


サーボモータはIP67適合

(軸貫通部、モータコネクタ、エンコーダコネクタの接続ピン部は除く)

動力ケーブル、エンコーダケーブルもIP67に適合

(【100/200V】750W以下の3~20mケーブルが対象)
サーボモータはIP67に適合しており、装置の耐環境性アップに貢献。



振動を抑制し、整定時間を短縮

コギングトルク 60%低減 (当社従来比 Gシリーズ)

コギングトルクを60%低減、これによりモータのトルク変動が少なく、高精度な位置決めを実現。また、低速運転時に滑らかな運転が可能。

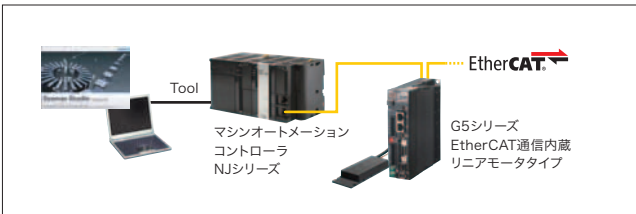
さらなる高速・高精度を実現する リニアモータをラインナップ

G5シリーズEtherCAT通信タイプの機能・性能をそのまま継承

EtherCAT対応

G5シリーズの以下のような機能に加え、リニアモータのラインナップにより、さらなる高速・高精度な位置決め制御を実現。

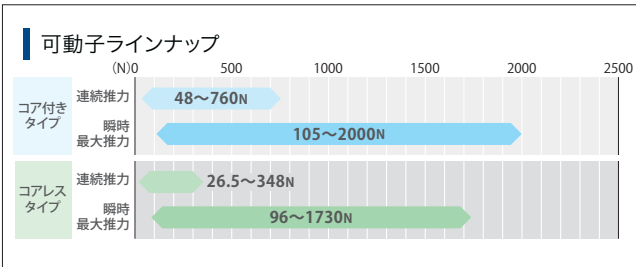
- ・ EtherCAT高速通信100Mbpsに対応
- ・ 簡単調整を実現するオートチューニング機能
- ・ 装置の品質を向上する充実した振動抑制機能
- ・ セーフティ機能STO(Safe Torqu Off)に対応



装置に合わせたモータの選択が可能

コア付きタイプ/コアレスタイプをラインナップ

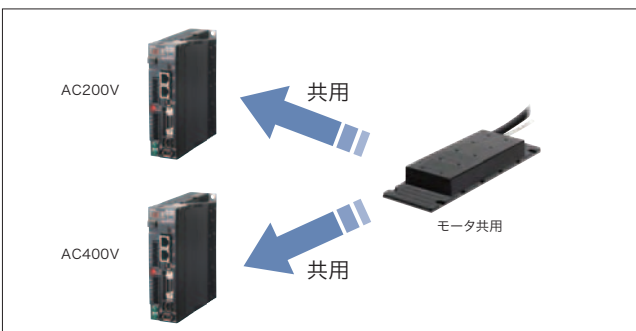
コンパクトで高推力なコア付きタイプ、コギングレスで速度安定性に優れたコアレスタイプから選択可能。



電源電圧共用型コア付きモータの実現

AC200V/400Vモータ共用化

コア付きタイプ AC200V/AC400Vでモータ共用
装置・仕向け先の違いによらずモータ保守品の共用化が可能



高速化によるタクトタイム短縮

ダイレクトドライブによる高速化

ボールネジに比べ、飛躍的に高速化が可能。装置の高速化、タクトアップに貢献。
最大速度 16m/s *

* R88L-EC-GW0309 AC200Vのモータ単体の性能です。電源電圧、機種、リニアガイド、リニアスケール、負荷などにより制約されます。

高精度な位置決めが可能

各種リニアスケール対応

高精度かつ高速な位置決めが可能

シリアル通信対応リニアスケール分解能0.01 μ mの時、最大速度4m/s可能 *

* サーボドライバの性能です。スケール仕様などにより制限されます。

対応リニアスケール

シリアル通信(インクリメンタル/アブソリュート)、ABZ相パルスタイプ

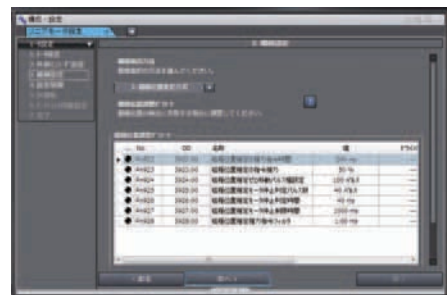
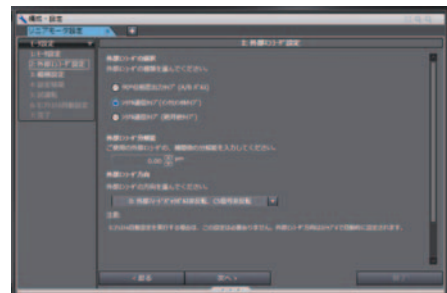
立ち上げ時間短縮

自動セットアップ機能

モータを選択するだけでモータパラメータを自動設定





ウィザード形式で、リニアスケール方向、磁極、電流ゲインなどを自動設定

<Sysmac Studio> 設定画面イメージ



さまざまな用途にお応えする機能やサーボバリエーションが充実。最適な組合せが可能です。

● ドライバ バリエーション

		G5 シリーズ			
		EtherCAT対応タイプ	EtherCAT対応リアモータタイプ	汎入力タイプ	MECHATROLINK-II対応タイプ
		R88D-KN□-ECT 	R88D-KN□-ECT-L 	R88D-KT 	R88D-KN□-ML2 
電源仕様	AC100V	単相	単相	単相	単相
	AC200V	単相 三相	単相 三相	単相 三相	単相 三相
	AC400V	三相	三相	三相	三相
適用モータ容量 / 推力	AC100V	50 W 100 W 200 W 400 W	26.5 N 48 N 53 N 58 N 96 N 117 N 160 N 175 N 232 N	50 W 100 W 200 W 400 W	50 W 100 W 200 W 400 W
	AC200V	単相	—	—	—
		単相/三相	50 W 100 W 200 W 400 W 750 W 900 W 1 kW 1.5 kW	26.5 N 48 N 53 N 58 N 80 N 96 N 117 N 160 N 175 N	50 W 100 W 200 W 400 W 750 W 900 W 1 kW 1.5 kW
	AC400V	三相	2 kW 3 kW 4 kW 4.5 kW 5 kW 6 kW 7.5 kW 11 kW 15 kW	232 N 240 N 320 N 348 N 608 N 760 N	2 kW 3 kW 4 kW 4.5 kW 5 kW 6 kW 7.5 kW 11 kW 15 kW
インターフェイス	指令形態	ECT	ECT	パルス列 アナログ	ML2
	制御モード	位置制御 速度制御 トルク制御	位置制御 速度制御 トルク制御	位置制御 速度制御 トルク制御	位置制御 速度制御 トルク制御
	制御モード切り替え	モード切替	モード切替	モード切替	モード切替
	チューニング機能	制振*1	制振*1	制振*1	制振*1
機能	オートチューニング	AUTO 32	AUTO 32	AUTO 32	AUTO 32
	リアルタイムオートチューニング	適応フィルタ*2	適応フィルタ*2	適応フィルタ*2	適応フィルタ*2
	国際安全規格適合	Safety	Safety	Safety	Safety
その他	フルクロス制御	フルクロス	フルクロス	フルクロス	フルクロス
	トルク制限	トルク制限*1	トルク制限*1	トルク制限*1	トルク制限*1
	エンコーダ出力	ABS INC 20	—	ABS INC 20	ABS INC 20
	内部設定速度	—	—	8速	—

●ドライバとサーボモータの組合せの詳細はご注文の手引きをご覧ください。

*1: 2点 *2: 適応フィルタ2点+ノッチフィルタ2点。

● 機能説明

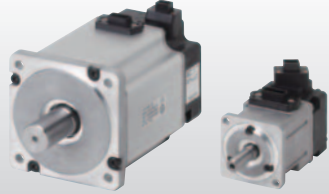
- ECT** **ECT:** 高速サーボ通信のモーションネットワークです。EtherCAT通信方式です。
- パルス列** **パルス列:** サーボに対し、速度および移動量をパルス列で入力する方式です。
- アナログ** **アナログ:** サーボに対し、速度またはトルク量をアナログで入力する方式です。
- ML2** **ML2:** 高速サーボ通信のモーションネットワーク MECHATROLINK-II
- 位置制御** **位置制御:** 目的位置まで移動して移動完了後は目的位置で停止させる制御方式です。
- 速度制御** **速度制御:** 速度や回転数を変化させる制御方式。たとえば砥石回転、溶接速度、送り速度などの用途に有効です。
- トルク制御** **トルク制御:** 回転力を調節する制御。部品圧入・プレス・ネジ締めなどの用途に有効です。
- モード切替** **指令制御モード切り替え:** 位置・速度・トルク制御のうち、2つの制御モードを切り替えて使用することができます。
- 制振** **制振制御機能:** 振動周波数にフィルタを設定し振動を抑制します。
- AUTO 32** **オートチューニング:** 機械負荷の剛性設定だけで、適切なゲインを自動的に設定する機能で、32段階の剛性設定が可能なタイプです。
- ABS** **アブソリュート出力:** コントローラの電源が入った時に、コントローラがサーボの絶対位置データを読み出して、絶対位置を復元できます。
- INC 20** **インクリメンタル出力:** コントローラの電源が入った時は常に原点位置から開始する方式で、分解能20bitタイプです。
- 適応フィルタ** **適応フィルタ:** 機械の負荷イナーシャをリアルタイムに推定し、その結果に応じた最適なゲインを自動的に設定します。
- Safety** **セーフティ機能:** IEC61800-5-2 (STO), EN ISO13849-1:2008 (PLC,d), ISO13849-1:2006 (PLC,d), EN61508 (SIL2)に適合。
- フルクロス** **フルクロス制御:** 外部スケールから制御対象の現在位置を直接フィードバックし、位置決めを行います。ただし、汎入力タイプのドライバは、絶対値エンコーダ仕様の外部スケールは接続できません。
- トルク制限** **トルク制限機能:** モータの出力トルクを制限する機能で第1トルク制限/第2トルク制限の2種類を切り替えて使用できます。
- 8速** **内部設定速度:** パラメータに設定した、内部設定速度に従い速度制御を行います。最大8個の内部設定速度を選択できます。

● モータ バリエーション

G5 シリーズ ACサーボモータ

EtherCAT対応タイプ / 汎用入力タイプ / MECHATROLINK-II 対応タイプ用

R88M-K



モータ形状	シリンダー		
	1000r/min	2000r/min	3000r/min
50W			ABS INC INC 20
100W			ABS INC INC 20
200W			ABS INC INC 20
400W		ABS INC INC 20	ABS INC INC 20
600W		ABS INC INC 20	
750W			ABS INC INC 20
900W	ABS INC INC 20		
1kW		ABS INC INC 20	ABS INC INC 20
1.5kW		ABS INC INC 20	ABS INC INC 20
2kW	ABS INC INC 20	ABS INC INC 20	ABS INC INC 20
3kW	ABS INC INC 20	ABS INC INC 20	ABS INC INC 20
4kW		ABS INC INC 20	ABS INC INC 20
4.5kW	ABS INC		
5kW		ABS INC INC 20	ABS INC INC 20
6kW	ABS INC		
7.5kW		ABS INC*	
11kW		ABS INC*	
15kW		ABS INC*	

* 定格回転数は1500r/minになります

G5 シリーズリニアモータ

EtherCAT対応リニアモータタイプ用

R88L-EC-FW-□



R88L-EC-GW-□



モータタイプ	コア付き	コアレス
26.5N		コアレス
48N	コア付き	
53N		コアレス
58N		コアレス
80N		コアレス
96N	コア付き	
117N		コアレス
160N	コア付き	
175N		コアレス
232N		コアレス
240N	コア付き	
320N	コア付き	
348N		コアレス
608N	コア付き	
760N	コア付き	

サーボモータ容量

リニアモータ推力

● 機能説明

ABS INC

アブソリュート出力 / インクリメンタル出力共用: アブソリュート出力とインクリメンタル出力を切り替えて使用できます。また、アブソリュート出力では、コントローラの電源が入った時にコントローラがサーボの絶対位置データを読み出して、絶対位置を復元できます。分解能17bitタイプです。

INC 20

インクリメンタル出力: コントローラの電源が入った時は常に原点位置から開始する方式で、分解能20bitタイプです。

コア付き

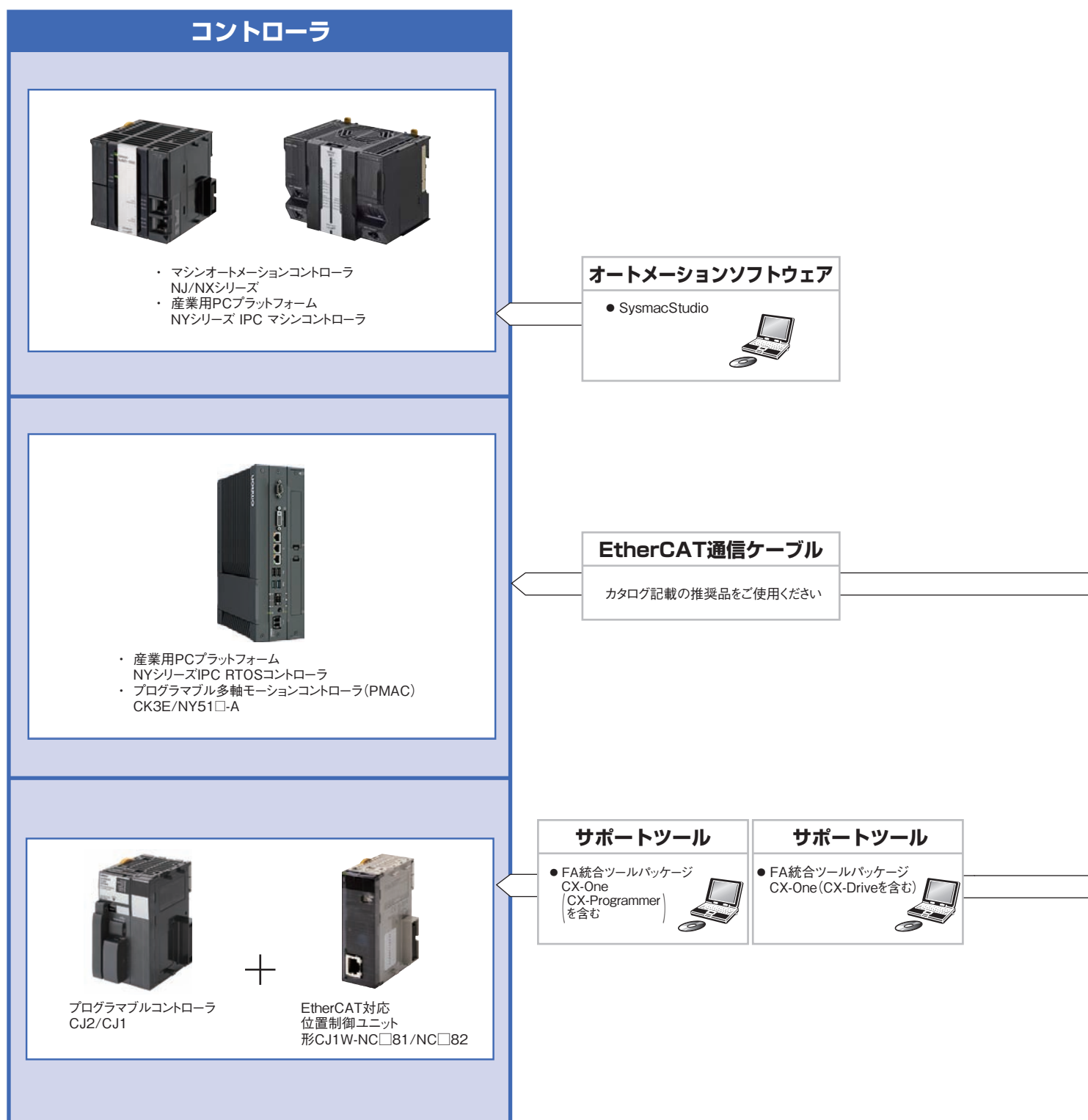
コア付き: 可動子を鉄心とコイルで構成しています。コンパクトで高推力が得られるタイプです。

コアレス

コアレス: 可動子に鉄心がありません。コギングレスで速度安定性があるタイプです。

R88M-K/R88D-KN□-ECT

システム構成



注. PMACはProgrammable Multi Axis Controllerの略称です。

高速・高精度なG5シリーズが 超高速EtherCAT通信に対応

- フルクローズ制御による高精度な位置決めを実現
- 400V対応で、大型機器や海外の設備など、より幅広い用途や環境に対応
- 安全重視設計により、セーフトルクオフ(STO)機能搭載
- 剛性が低いメカでも加減速時のゆれを抑制



ACサーボドライバ



EtherCAT通信

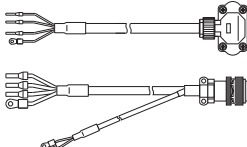
USB通信

- G5シリーズ ACサーボドライバ EtherCAT通信内蔵タイプ 形R88D-KN□-ECT

入出力信号

動力ケーブル

- 標準ケーブル
 - ・ブレーキなし 形R88A-CA□□□□S
 - ・ブレーキ付き 形R88A-CA□□□□B
- ロボットケーブル
 - ・ブレーキなし 形R88A-CA□□□□SR
 - ・ブレーキ付き 形R88A-CA□□□□BR

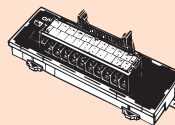


ブレーキケーブル (50~750W以下用)


- 標準ケーブル 形R88A-CAKA□□□B
- ロボットケーブル 形R88A-CAKA□□□BR

端子台変換ユニット・ケーブル

- コネクタ端子台変換ユニット 形XW2□-20G□



- ケーブル 形XW2Z-□□□J-B34

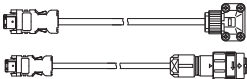


動力信号

フィードバック信号

エンコーダケーブル

- 標準ケーブル
 - ・750W以下用 形R88A-CRK□□□□C
 - ・1.0kW以上用 形R88A-CRKC□□□□N
- ロボットケーブル
 - ・750W以下用 形R88A-CRK□□□□CR
 - ・1.0kW以上用 形R88A-CRKC□□□□NR



ACサーボモータ



- G5シリーズモータ 形R88M-K
 - 3000r/min
 - 2000r/min
 - 1500r/min
 - 1000r/min

INC ABS INC

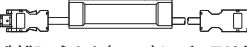
周辺機器

外部スケール

- リアクトル 形3G3AX-DL 形3G3AX-AL
- 外部回生抵抗器 形R88A-RR

絶対値エンコーダ用バッテリーケーブル


形R88A-CRGD0R3C (-BS)
(-BSタイプはバッテリー1個付属)



注. 制御コネクタ(CN1)にバッテリーを接続される際は不要となります。

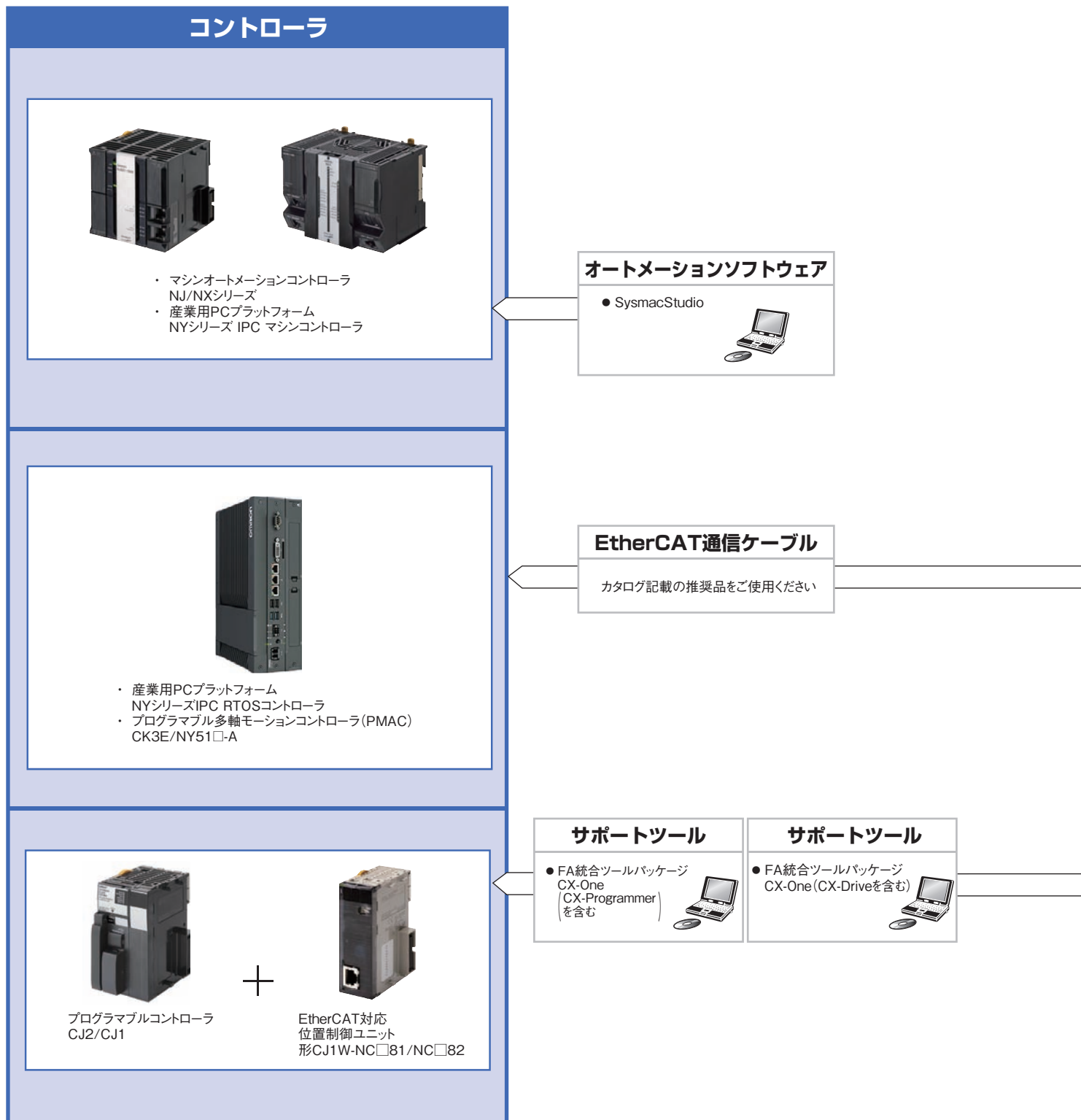
減速機

- バックラッシュ 3分以内 形R88G-HPG
- バックラッシュ 15分以内 形R88G-VRXF



R88L-EC/R88D-KN□-ECT-L

システム構成



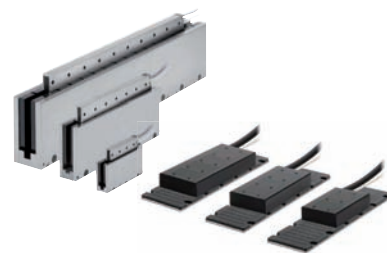
注. PMACはProgrammable Multi Axis Controllerの略称です。

さらなる高速・高精度を実現する リニアモータに対応

- G5シリーズの機能・性能を継承し、EtherCAT通信による高速・高精度な位置決めを実現
- コンパクトで高推力なコア付きタイプ、コギングレスで速度安定性に優れたコアレスタイプをラインアップ
- AC200V/400V共用型コア付きモータの実現により装置や仕向け先の違いによらずモータ保守品を共用可能
- 自動セットアップ機能により立ち上げ時間の短縮に貢献



(Ro)



ACサーボドライバ



EtherCAT通信

USB通信

- G5シリーズ
ACサーボドライバ
EtherCAT通信内蔵
リニアモータタイプ
形R88D-KN□-ECT-L

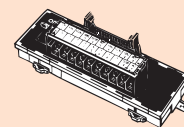
周辺機器

- リアクトル
形3G3AX-DL
形3G3AX-AL
- 外部回生抵抗器
形R88A-RR

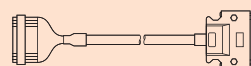
入出力信号

端子台変換ユニット・ケーブル

- コネクタ端子台変換ユニット
形XW2□-20G□



- ケーブル
形XW2Z-□□□J-B34



動力信号

動力ケーブル

- 動力ケーブル
お客様にてご準備ください。

リニアモータ

- コア付きタイプ



- 可動子：形R88L-EC-FW-□
固定子：形R88L-EC-FM-□

- コアレスタイプ

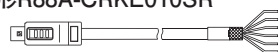


- 可動子：形R88L-EC-GW-□
固定子：形R88L-EC-GM-□

フィードバック信号

外部スケールケーブル

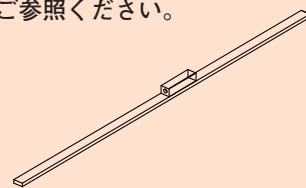
- シリアル通信タイプ用ケーブル
形R88A-CRKE010SR



- 90°位相差入力タイプ用ケーブル
お客様にてご準備ください。

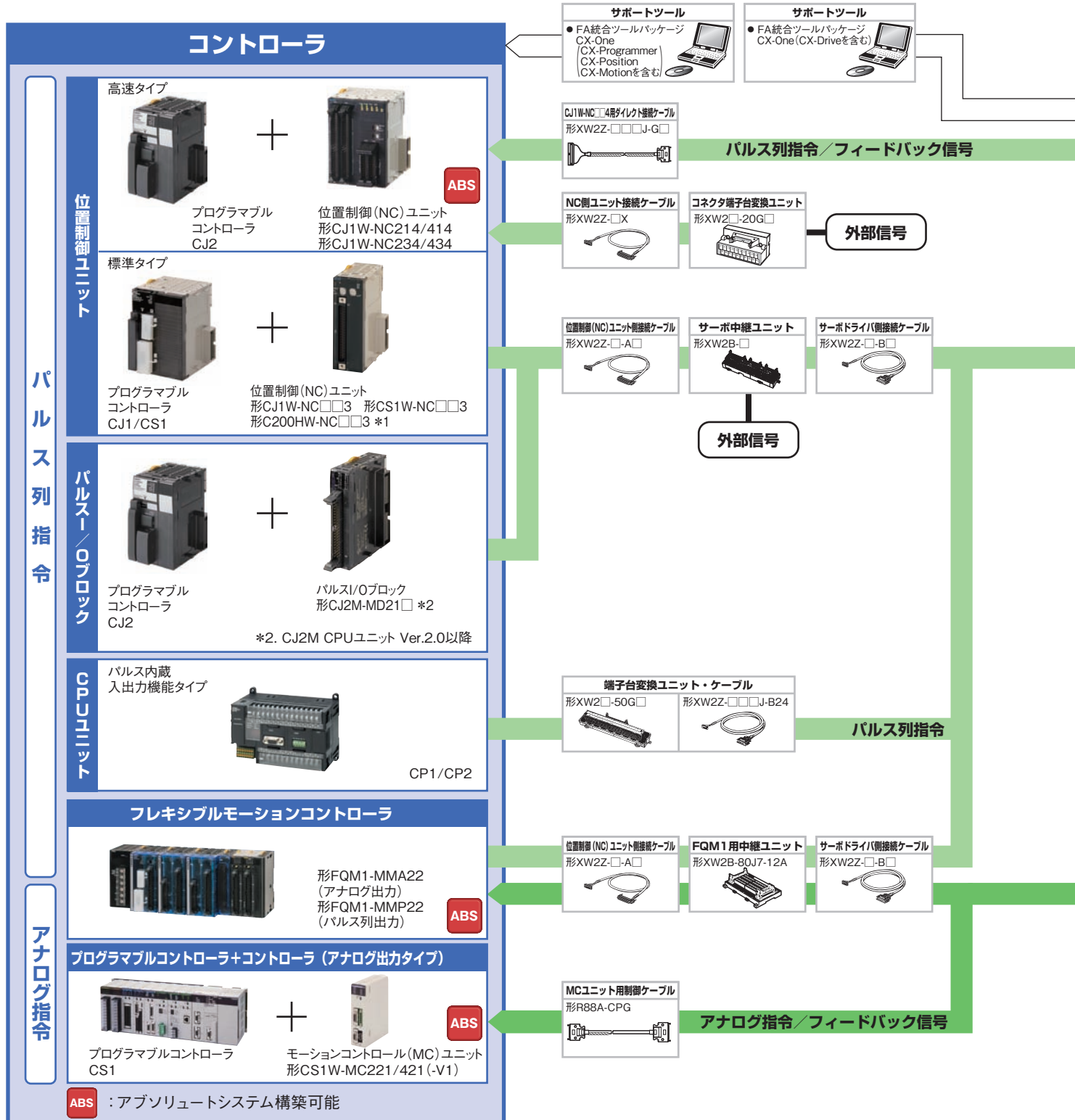
外部スケール

- 市販品
お客様にてご準備ください。
詳細はP34*対応スケールを
ご参照ください。



R88M-K/R88D-KT

システム構成



*1. 形C200HW-NCは受注終了品です。

モーション制御を変える 最高峰サーボ



Ro

- 業界最高クラスの追従性を実現。速度応答周波数2kHz。
- 群を抜く位置決め精度。(当社従来比8倍)
高分解能20bitインクリメンタルエンコーダ搭載。
- 高精度な位置決めが可能。フルクローズ制御を標準装備。
- 最新の国際安全規格に適合。
標準装備は国内業界初。IEC61800-5-2(STO)
- 装置のグローバル化に対応。AC400V仕様をラインナップ。

USB通信

ACサーボドライバ



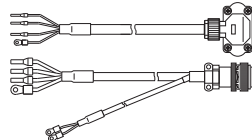
- G5シリーズドライバ
形R88D-KT

AC100V
AC200V
AC400V

動力信号

動力ケーブル

- 標準ケーブル
 - ・ブレーキなし
形R88A-CA□□□□S
 - ・ブレーキ付き
形R88A-CA□□□□B
- ロボットケーブル
 - ・ブレーキなし
形R88A-CA□□□□SR
 - ・ブレーキ付き
形R88A-CA□□□□BR



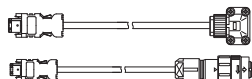
ブレーキケーブル (50~750W以下用)

- 標準ケーブル
形R88A-CAKA□□□B
- ロボットケーブル
形R88A-CAKA□□□BR

フィードバック信号

エンコーダケーブル

- 標準ケーブル
 - ・750W以下用
形R88A-CRK□□□□C
 - ・1.0kW以上用
形R88A-CRKC□□□N
- ロボットケーブル
 - ・750W以下用
形R88A-CRK□□□□CR
 - ・1.0kW以上用
形R88A-CRKC□□□NR



ACサーボモータ



- G5シリーズモータ
形R88M-K

3000r/min
2000r/min
1500r/min
1000r/min



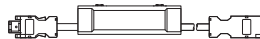
外部スケール

周辺機器

- リアクトル
形3G3AX-DL
形3G3AX-AL
- 外部回生抵抗器
形R88A-RR

絶対値エンコーダ用バッテリーケーブル

形R88A-CRGD0R3C (-BS)
(-BSタイプはバッテリー1個付属)



注. 制御コネクタ (CN1) にバッテリーを接続される際は不要となります。

減速機

- バックラッシュ
3分以内
形R88G-HPG
- バックラッシュ
15分以内
形R88G-VRXF

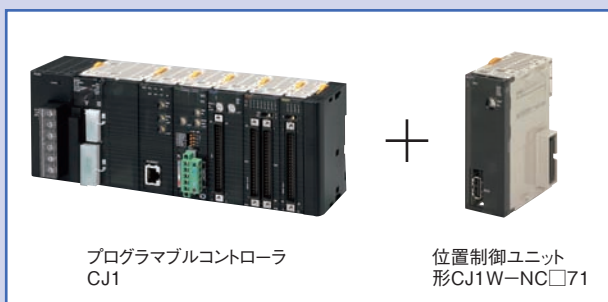


お問い合わせ 0120-919-066 または直通電話 055-982-5015 (通話料がかかります)
2D・3D CADデータ/マニュアル/最新の商品情報は → www.fa.omron.co.jp

R88M-K/R88D-KN□-ML2

システム構成

コントローラ (MECHATROLINK-IIタイプ)



サポートツール

- FA統合ツールパッケージ
CX-One
(CX-Programmer
CX-Motion-NCF
CX-Driveを含む)



サポートツール

- FA統合ツールパッケージ
CX-One (CX-Driveを含む)



MECHATROLINK-II

MECHATROLINK-IIケーブル

(リングコアおよび両端USBコネクタ付き)
形FNY-W6003-□□ (オムロン発注形式)
(リングコア無しおよび両端USBコネクタ付き)
形FNY-W6002-□□ (オムロン発注形式)

MECHATROLINK-IIリピータ

		最大伝送距離	
		0~30m	30~50m
接続 子局台数	1~15	リピータ不要	リピータ不要
	16	リピータ不要	リピータ必要

高速・高精度なG5シリーズが MECHATROLINK-II通信で接続可能



Ro

- MECHATROLINK-II通信によるデータ伝送：
サーボドライバコントロール間でインタフェースできる
すべての制御情報を、データ通信により伝達。
これにより、制御信号の伝達性能に制約されることがなく、
ACサーボモータの性能を最大限に引き出すことが可能。
- ドライバ本体に通信モジュールを内蔵のため、
制御盤内の大幅な省スペース化を実現可能。

ACサーボドライバ

USB通信

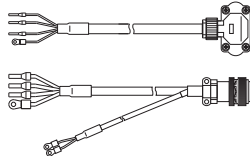


- G5シリーズ
ACサーボドライバ
形R88D-KN□□-ML2

入出力信号

動力ケーブル

- 標準ケーブル
 - ブレーキなし
形R88A-CA□□□□S
 - ブレーキ付き
形R88A-CA□□□□B
- ロボットケーブル
 - ブレーキなし
形R88A-CA□□□□SR
 - ブレーキ付き
形R88A-CA□□□□BR



ブレーキケーブル (50~750W以下用)

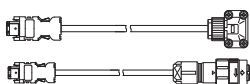
- 標準ケーブル
形R88A-CAKA□□□B
- ロボットケーブル
形R88A-CAKA□□□BR

動力信号

フィードバック信号

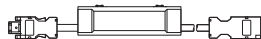
エンコーダケーブル

- 標準ケーブル
 - 750W以下用
形R88A-CRK□□□□C
 - 1.0kW以上用
形R88A-CRKC□□□N
- ロボットケーブル
 - 750W以下用
形R88A-CRK□□□□CR
 - 1.0kW以上用
形R88A-CRKC□□□NR



絶対値エンコーダ用バッテリーケーブル

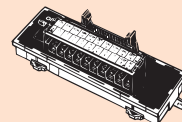
- 形R88A-CRGD0R3C (-BS)
(-BSタイプはバッテリー1個付属)



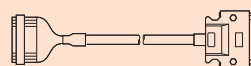
注. 制御コネクタ (CN1) にバッテリーを接続される際は不要となります。

端子台変換ユニット・ケーブル

- コネクタ端子台変換ユニット
形XW2□□-20G□



- ケーブル
形XW2Z-□□□J-B34



ACサーボモータ



- G5シリーズモータ
形R88M-K

3000r/min
2000r/min
1000r/min



周辺機器

- リアクトル
形3G3AX-DL
形3G3AX-AL
- 外部回生抵抗器
形R88A-RR

外部スケール

減速機

- バックラッシュ
3分以内
形R88G-HPG
- バックラッシュ
15分以内
形R88G-VRXF



R88D-KN□-ECT

目次

- 種類／標準価格
- 仕様
 - 一般仕様
 - 性能仕様
 - AC100V 入力タイプ(単相入力用)
 - AC200V 入力タイプ(単相入力用／三相入力用)
 - AC200V 入力タイプ(三相入力用)
 - AC400V 入力タイプ(三相入力用)
- 各部の名称と機能
 - ドライバ各部の名称
 - 機能一覧
- 外形寸法図



種類／標準価格

ご注文の手引きをご参照ください。

仕様

一般仕様

項目		仕様	
使用周囲温度・湿度		0～+55℃、85%RH以下(結露がないこと)	
保存周囲温度・湿度		-20～+65℃、85%RH以下(結露がないこと)	
使用・保存雰囲気		腐食性ガスなどがないこと	
耐久振動		10～60Hz、加速度5.88 m/s ² 以下(共振点での連続使用は不可)	
絶縁抵抗		電源端子・動力端子とFG間 0.5MΩ以上(DC500Vメガ)	
耐電圧		電源端子・動力端子とFG間 AC1500V 50/60Hz 1分間	
保護構造		盤内蔵型	
海外規格	EU指令 および 英国法令	EMC	EN55011、EN61000-6-2、IEC61800-3
		低電圧機器	EN61800-5-1
		機械安全	EN954-1 (Cat.3)、EN ISO 13849-1:2008 (Cat.3) (PLc,d)、ISO13849-1:2006 (Cat.3) (PLc,d)、EN61508 (SIL2)、EN62061 (SIL2)、IEC61800-5-2 (STO)、IEC61326-3-1 (SIL2)
	UL規格		UL508C
	CSA規格		CSA C22.2 No.14
韓国電波法(KC)		適合	

- 注1. 上記項目は、単独での評価試験によるものです。複合された条件においてはこの限りではありません。
- 注2. サーボドライバのメガテスト(絶縁抵抗測定)を実施する場合は、サーボドライバへの接続を全て切り離して行ってください。接続したままメガテストを実施するとサーボドライバの故障の原因となります。
サーボドライバの耐電圧試験は絶対に行わないでください。内部素子損傷の恐れがあります。
- 注3. サーボドライバの部品の中には、保守が必要なものがあります。詳細は、G5シリーズユーザーズマニュアルを参照してください。
マニュアル番号は、「関連マニュアル」にてご確認ください。

性能仕様

●AC100V入力タイプ
単相入力用

項目			形R88D-KNA5L-ECT	形R88D-KN01L-ECT	形R88D-KN02L-ECT	形R88D-KN04L-ECT
連続出力電流 (rms)			1.2A	1.7A	2.5A	4.6A
入力電源	主回路	電源容量	0.4KVA	0.4KVA	0.5KVA	0.9KVA
		電源電圧	単相AC100~120V (85~132V) 50/60Hz			
		定格電流	1.7A	2.6A	4.3A	7.6A
		発熱量*	11W	16.6W	21W	25W
	制御回路	電源電圧	単相AC100~120V (85~132V) 50/60Hz			
		発熱量*	4W	4W	4W	4W
質量			約0.8kg	約0.8kg	約1.0kg	約1.6kg
最大適用モータ容量			50W	100W	200W	400W
適用モータ (形R88M-)	3000r/min タイプ	INC	K05030H	K10030L	K20030L	K40030L
		ABS	K05030T	K10030S	K20030S	K40030S
	2000r/min タイプ	ABS	-	-	-	-
		ABS	-	-	-	-

* 発熱量は定格運転時の値です。

●AC200V入力タイプ
単相入力用／三相入力用

項目			形R88D-KN01H-ECT	形R88D-KN02H-ECT	形R88D-KN04H-ECT	形R88D-KN08H-ECT	形R88D-KN10H-ECT	形R88D-KN15H-ECT
連続出力電流 (rms)			1.2A	1.6A	2.6A	4.1A	5.9A	9.4A
入力電源	主回路	電源容量	0.5KVA	0.5KVA	0.9KVA	1.3KVA	1.8KVA	2.3KVA
		電源電圧	単相または三相AC200~240V (170~264V) 50/60Hz					
		定格電流	1.6/0.9A*1	2.4/1.3A*1	4.1/2.4A*1	6.6/3.6A*1	9.1/5.2A*1	14.2/8.1A*1
		発熱量*2	14.3/13.7W*1	23/19W*1	33/24W*1	30/35.5W*1	57/49W*1	104/93W*1
	制御回路	電源電圧	単相AC200~240V (170~264V) 50/60Hz					
		発熱量*2	4W	4W	4W	4W	7W	7W
質量			約0.8kg	約0.8kg	約1.0kg	約1.6kg	約1.8kg	約1.8kg
最大適用モータ容量			100W	200W	400W	750W	1kW	1.5kW
適用モータ (形R88M-)	3000r/min タイプ	INC	K05030H K10030H	K20030H	K40030H	K75030H	-	K1K030H K1K530H
		ABS	K05030T K10030T	K20030T	K40030T	K75030T	-	K1K030T K1K530T
	2000r/min タイプ	INC	-	-	-	-	K1K020H	K1K520H
		ABS	-	-	-	-	K1K020T	K1K520T
	1000r/min タイプ	INC	-	-	-	-	-	K90010H
		ABS	-	-	-	-	-	K90010T

*1. △/□のうち、△は単相入力時、□は三相入力時の値です。

*2. 発熱量は定格運転時の値です。

システム構成

回転型モータ用
Encoderタイプサーボドライバ

リニアモータ用
Encoderタイプサーボドライバ

サージ入力ボルトタイプ

サーボドライバ

ACサーボモータ

リニアモータ

減速機

ご注文の手引き

ACサーボモータ／リニアモータ／ドライバ G5シリーズ

●AC200V入力タイプ

三相入力用

項目			形R88D-KN20H-ECT	形R88D-KN30H-ECT	形R88D-KN50H-ECT	形R88D-KN75H-ECT	形R88D-KN150H-ECT	
連続出力電流 (rms)			13.4A	18.7A	33.0A	44.0A	66.1A	
入力電源	主回路	電源容量	3.3KVA	4.5KVA	7.5KVA	11.0KVA	22.0KVA	
		電源電圧	三相AC200～230V(170～253V) 50/60Hz				三相 AC200～230V(170～253V) 50/60Hz DC280～325V(238～357V)	
		定格電流	11.8A	15.1A	21.6A	32.0A	58.0A	
		発熱量*	139W	108W	328W	381W	720W	
	制御回路	電源電圧	単相AC200～230V(170～253V) 50/60Hz				単相 AC200～230V(170～253V) 50/60Hz DC280～325V(238～357V)	
		発熱量*	10W	13W	13W	15W	17W	
質量			約2.7kg	約4.8kg	約4.8kg	約13.5kg	約21.0kg	
最大適用モータ容量			2kW	3kW	5kW	7.5kW	15kW	
適用モータ (形R88M-)	3000r/min タイプ	INC	K2K030H	K3K030H	K4K030H K5K030H	—	—	
		ABS	K2K030T	K3K030T	K4K030T K5K030T	—	—	
	2000r/min、 1500r/min タイプ	INC	K2K020H	K3K020H	K4K020H K5K020H	—	—	
		ABS	K2K020T	K3K020T	K4K020T K5K020T	K7K515T	K11K015T K15K015T	
	1000r/min タイプ	INC	—	K2K010H	K3K010H	—	—	
		ABS	—	K2K010T	K3K010T K4K510T	K6K010T	—	

* 発熱量は定格運転時の値です。

●AC400V入力タイプ

三相入力用

項目			形R88D-KN06F-ECT	形R88D-KN10F-ECT	形R88D-KN15F-ECT	形R88D-KN20F-ECT	形R88D-KN30F-ECT	形R88D-KN50F-ECT	形R88D-KN75F-ECT	形R88D-KN150F-ECT
連続出力電流 (rms)			1.5A	2.9A	4.7A	6.7A	9.4A	16.5A	22.0A	33.1A
入力電源	主回路	電源容量	1.2KVA	1.8KVA	2.3KVA	3.8KVA	4.5KVA	6.0KVA	11.0KVA	22.0KVA
		電源電圧	三相AC380～480V (323～528V) 50/60Hz							
		定格電流	2.1A	2.8A	4.7A	5.9A	7.6A	12.1A	16.0A	29.0A
		発熱量*	32.2W	48W	49W	65W	108W	200W	300W	590W
	制御回路	電源電圧	DC24V (20.4～27.6V)							
		発熱量*	7W	7W	7W	10W	13W	13W	15W	22W
質量			約1.9kg	約1.9kg	約1.9kg	約2.7kg	約4.7kg	約4.7kg	約13.5kg	約21.0kg
最大適用モータ容量			600W	1kW	1.5kW	2kW	3kW	5kW	7.5kW	15kW
適用モータ (形R88M-)	3000r/min タイプ	INC	—	K75030F	K1K030F K1K530F	K2K030F	K3K030F	K4K030F K5K030F	—	—
		ABS	—	K75030C	K1K030C K1K530C	K2K030C	K3K030C	K4K030C K5K030C	—	—
	2000r/min、 1500r/min タイプ	INC	K40020F K60020F	K1K020F	K1K520F	K2K020F	K3K020F	K4K020F K5K020F	—	—
		ABS	K40020C K60020C	K1K020C	K1K520C	K2K020C	K3K020C	K4K020C K5K020C	K7K515C	K11K015C K15K015C
	1000r/min タイプ	INC	—	—	K90010F	—	K2K010F	K3K010F	—	—
		ABS	—	—	K90010C	—	K2K010C	K3K010C K4K510C	K6K010C	—

* 発熱量は定格運転時の値です。

EtherCAT通信仕様

項目	仕様
通信規格	IEC 61158 Type12、IEC 61800-7 CiA 402 ドライブプロファイル
物理層	100BASE-TX (IEEE802.3)
コネクタ	RJ45×2 (シールド対応) ECAT IN: EtherCAT入力 ECAT OUT: EtherCAT出力
通信媒体	Ethernetカテゴリ5(100BASE-TX)以上のツイストペアケーブル(アルミテープと編組の二重遮へい)を推奨
通信距離	ノード間距離 100m以内
プロセスデータ	固定PDOマッピング (Fixed PDO mapping)
メールボックス(CoE)	エマージェンシーメッセージ、SDOリクエスト、SDOレスポンス、SDOインフォメーション
ディストリビュートクロック(DC)	DCモードによる同期 DC周期: 250μs、500μs、1ms、2ms、4ms
LED表示	L/A IN (Link/Activity IN) ×1 L/A OUT (Link/Activity OUT) ×1 RUN×1 ERR×1
CiA402ドライブプロファイル	<ul style="list-style-type: none"> ・Cyclic synchronous position mode (サイクリック同期位置モード) ・Cyclic synchronous velocity mode (サイクリック同期速度モード) ・Cyclic synchronous torque mode (サイクリック同期トルクモード) ・Profile position mode (プロファイル位置モード) ・Homing mode (原点復帰モード) ・Touch probe function (ラッチ機能) ・Torque limit function (トルク制限機能)

バージョン情報

SysmacデバイスであるACサーボモータ/ドライバG5シリーズ(EtherCAT通信内蔵タイプ)は、NJシリーズをはじめとするマシンオートメーションコントローラ、およびオートメーションソフトウェア Sysmac Studioとの組み合わせにおいて、最適な機能、操作性を実現できるように設計されています。

Sysmacデバイスは、統一した通信仕様やユーザインターフェース仕様で設計された、EtherCATスレーブなどのオムロン制御機器の総称です。マシンオートメーションコントローラNJシリーズに接続する場合のサーボドライバはG5シリーズEtherCAT通信内蔵タイプ(R88D-KN□□□-ECT)ユニットバージョンVer.2.1以降を推奨します。

●ユニットバージョンの種類

機種	形式	ユニットバージョン		
		ユニットVer.1.0	ユニットVer.2.0	ユニットVer.2.1
ACサーボドライバ G5シリーズEtherCAT通信内蔵タイプ	形R88D-KN□-ECT-R *1	○		
	形R88D-KN□-ECT		○	○
Sysmac Studioサポートバージョン(コントローラNJシリーズと接続時)		Ver.1.00以降 *2	Ver.1.00以降 *3	Ver.1.00以降
Sysmac Studioサポートバージョン(コントローラNXシリーズと接続時)		Ver.1.13以降 *2	Ver.1.13以降 *3	Ver.1.13以降

*1. 受注終了品です。

*2. ユニットVer.2.0以降で強化した機能は使用できません。詳しくは「ユニットバージョンによるサポート機能一覧」をご覧ください。

*3. ユニットVer.2.1で強化した機能は使用できません。詳しくは「ユニットバージョンによるサポート機能一覧」をご覧ください。

ACサーボモータ／リニアモータ／ドライバ G5シリーズ

●ユニットバージョンによるサポート機能一覧

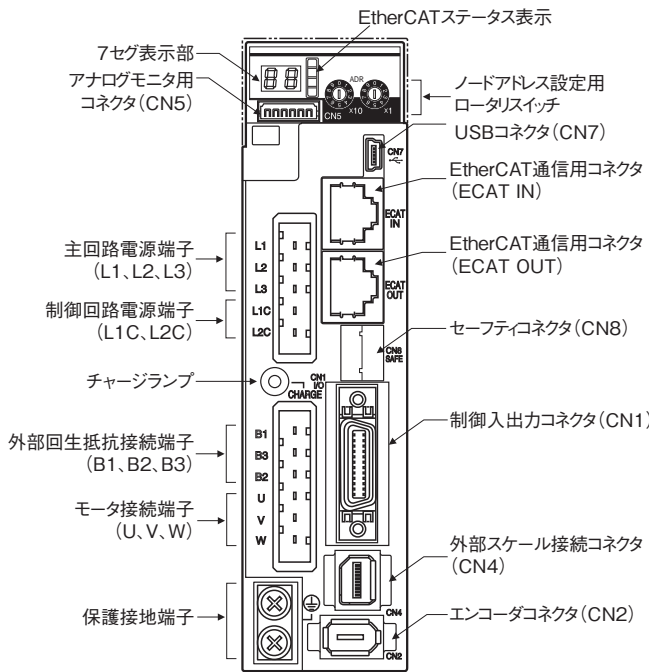
○：対応 -：未対応

機種		ACサーボドライバ G5シリーズEtherCAT通信内蔵タイプ		
形式		形R88D-KN□-ECT-R *1	形R88D-KN□-ECT	
ユニットバージョン		ユニットVer.1.0	ユニットVer.2.0	ユニットVer.2.1
Sysmac デバイス機能	Sysmac異常ステータス	-		○
	ノードアドレスの設定保存	-		○
	シリアル番号の表示 *2	-		○
	ESI 規格 (V1.0)	-		○
	SII データチェック	-		○
固定PDO マッピングの選択		-		○
可変PDO マッピング (1600h, 1A00h)		-		○
動作可能なオペレーションモード	csp：サイクリック同期位置モード		○	
	csv：サイクリック同期速度モード	-		○
	cst：サイクリック同期トルクモード	-		○
	pp：プロファイル位置モード	-		○
	hm：原点復帰モード	-		○
FIR フィルタ機能		-	○ *3 (1ms以上の通信周期で対応可能)	
異常検出機能	速度偏差過大異常	-		○
	同期割込み異常	-		○
電子ギア機能		○	- (1:1のみ対応) *4	○
フルクローズ制御 *5		○	csp：500μs以上、 hm：1ms以上の 通信周期で設定可能	csp：電子ギア 1:1では500μs以上、 1:1以外では1ms以上で 設定可能 pp,hm：電子ギア 1:1では1ms以上、 1:1以外では2ms以上で 設定可能 *6
トルク制限のオブジェクト		60E0h/60E1hの PDOマッピング不可	60E0h/60E1hのPDOマッピング可能 *7	
位置決め完了幅 (6067h)		無効		有効
csp用参照位置 (4020h)		-		○
データ設定警告検出回数 (3781h)		-		○
DC電源入力		-		○ *8
本体ラベルのバージョン表記		-		○

- *1. 受注終了品です。
- *2. 1018h-04h：シリアル番号に弊社管理用のシリアル番号が表示される機能です。
- *3. 500μs以下の通信周期で設定してもエラーは発生しませんが、FIRフィルタ機能が有効になりません。
- *4. 1:1以外に設定してもエラーは発生しませんが、1:1で動作します。
- *5. フルクローズ制御を使用できない設定の場合は、機能設定異常(エラー表示No. 93.4)が発生します。
- *6. RxPDOにマッピングするオブジェクトの合計サイズが12バイト以下の場合のみです。
詳しくは、G5シリーズマニュアルをご覧ください。マニュアル番号は関連マニュアルにてご確認ください。
- *7. ユニットVer.1.0に対して追加オブジェクト(3013h/3522h)と名称変更(3525h/3526h)があります。
それぞれの詳細については、各ユーザーズマニュアルの「拡張オブジェクト」のトルク制限選択(3521ch)の説明を参照してください。
- *8. DC電源入力に対応しているサーボドライバは、以下の形式のみです。
 - ・形R88D-KN75H-ECT
 - ・形R88D-KN150H-ECT

各部の名称と機能

ドライバ各部の名称



7セグ表示部

2桁の7セグメントLEDにより、ノードアドレス値、エラー No.、その他ドライバの状態などを表示します。

チャージランプ

主回路電源が投入された場合に点灯します。

EtherCATステータス表示

EtherCAT通信の状態をLEDにより表示します。詳細については、G5シリーズユーザーズマニュアル (SBCE-365) を参照ください。

制御入出力コネクタ (CN1)

指令入力信号、入出力信号に使用します。

エンコーダコネクタ (CN2)

ACサーボモータに搭載されているエンコーダとの接続コネクタです。

外部スケール接続コネクタ (CN4) *

フルクローズ制御時のエンコーダ信号の接続コネクタです。

EtherCAT通信用コネクタ (ECAT IN、ECAT OUT)

EtherCAT通信を行うためのコネクタです。

アナログモニタ用コネクタ (CN5)

専用ケーブルを使って、モータ回転速度やトルク指令値などをモニタします。

USBコネクタ (CN7)

パソコンとの通信用コネクタです。

セーフティコネクタ (CN8)

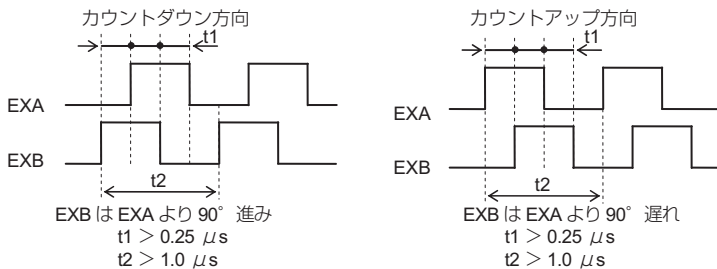
セーフティ機器を接続するためのコネクタです。セーフティ機器を使用しない場合は、出荷状態のセーフティバイパスコネクタを取り付けたままご使用ください。

* 対応スケール

使用環境などの詳細仕様につきましては、各スケールメーカへお問合せのうえ、ご使用ください。

外部スケールタイプ	メーカ	対応スケール例	最大入力周波数*1	分解能*4 [μm]	最高速度*4 [m/s]
90° 位相差出力タイプ*2 *3	—	90° 位相差出力タイプの外部スケール	0~4Mpps (4てい倍後)	—	—
シリアル通信タイプ (インクリメンタルエンコーダ仕様) *3	株式会社マグネスケール	SL700+PL101RP/RHP SL710+PL101RP/RHP	0~400Mpps	0.1	10
		SR75/SR85		0.01~1	3.3
		BF1		0.001/0.01	0.4/1.8
		SQ10+PQ11 SQ10+PQ10+MQ10		0.05/0.1/ 0.5/1	3
	日本電産サンキョー株式会社	PSLH041+PSLG		0.1	6
シリアル通信タイプ (絶対値エンコーダ仕様) *3	ハイデンハイン株式会社	LIC2197P/LIC2199P	0~400Mpps	0.05/0.1	10
		LIC4193P/LIC4195P LIC4197P/LIC4199P		0.001/ 0.005/0.01	0.4/2/4
		LC195P/LC495P		0.001/0.01	3
		SAP/SVAP/GAP		0.05	2.5
	FAGOR AUTOMATION	S2AP/SV2AP/G2AP		0.01/0.05	3
		LAP		0.05/0.1	2
	株式会社マグネスケール	SR77/SR87		0.01~1	3.3
	株式会社ミットヨ	AT573□ ST77□□ ST137□□		0.05 0.1 0.001/0.01	2.5 5 8
	レニシヨ株式会社	RESOLUTE		0.001 0.05 0.1	0.4 20 40

*1. サーボドライバ側で応答できる外部スケールからのフィードバック速度です。外部スケール側の最大出力周波数は、外部スケールの取扱説明書で確認してください。
*2. 90° 位相差出力タイプの外部スケールに対するドライバのカウンタ方向は以下のとおりです。



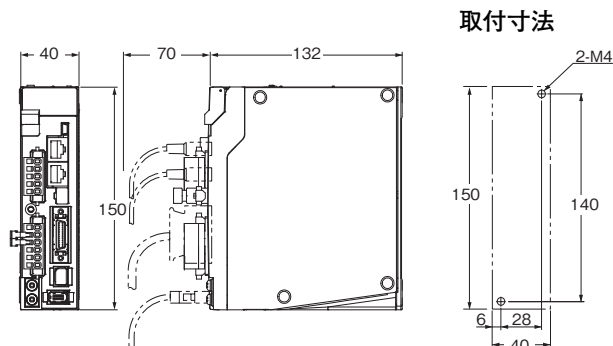
*3. 外部スケールの接続方向は、モータ軸の回転方向が CCW のときはカウントアップ、CW の時はカウントダウンになるようにしてください。設置条件などにより、接続方向が選べない場合は、外部フィードバックパルス方向切り替え (3326h) でカウンタ方向を反転することができます。
*4. 分解能と最高速度は G5 シリーズドライバの場合の値を示します。ドライバの最大パルス周波数の制限より、分解能と最高速度はフィードバックスケールの仕様と異なる場合があります。

外形寸法図

(単位：mm)

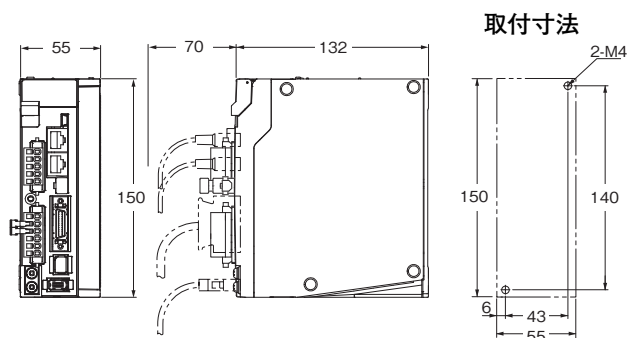
〈壁面取り付けの場合〉

- 単相AC100V用 形R88D-KNA5L-ECT/-KN01L-ECT(50～100W)
形R88D-KN01L-ECT-L(100W)
単相／三相AC200V用 形R88D-KN01H-ECT/-KN02H-ECT(100～200W)
形R88D-KN01H-ECT-L/-KN02H-ECT-L(100～200W)



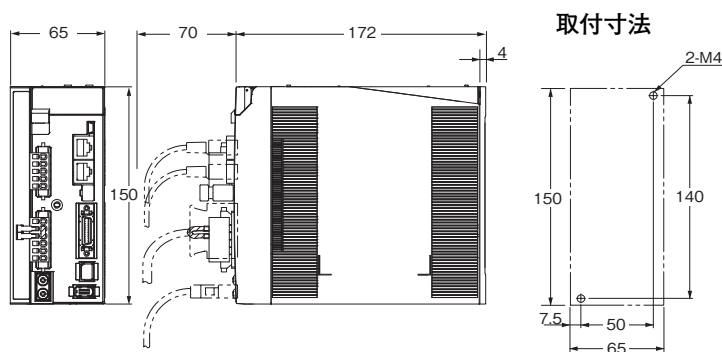
CADデータ

- 単相AC100V用 形R88D-KN02L-ECT(200W)
形R88D-KN02L-ECT-L(200W)
単相／三相AC200V用 形R88D-KN04H-ECT(400W)
形R88D-KN04H-ECT-L(400W)



CADデータ

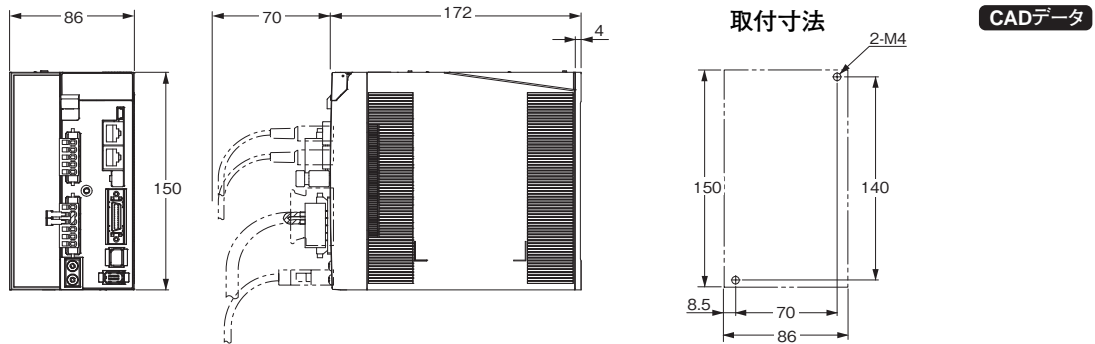
- 単相AC100V用 形R88D-KN04L-ECT(400W)
形R88D-KN04L-ECT-L(400W)
単相／三相AC200V用 形R88D-KN08H-ECT(750W)
形R88D-KN08H-ECT-L(750W)



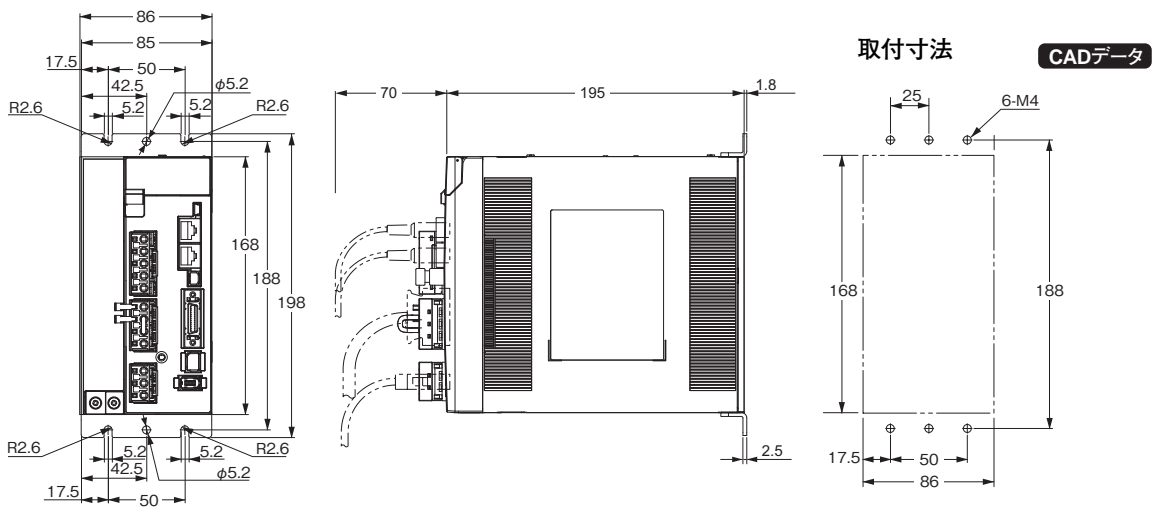
CADデータ

注. 形R88D-KN□-ECT-L はEtherCAT通信内蔵リニアモータタイプです。

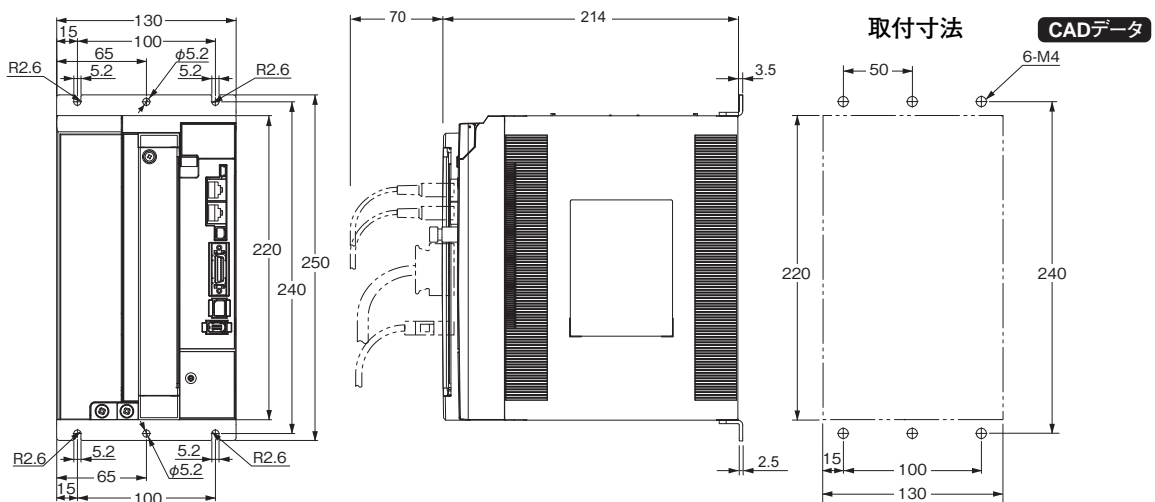
単相／三相AC200V用 形R88D-KN10H-ECT/-KN15H-ECT(900W～1.5kW)
形R88D-KN10H-ECT-L/-KN15H-ECT-L(1kW～1.5kW)



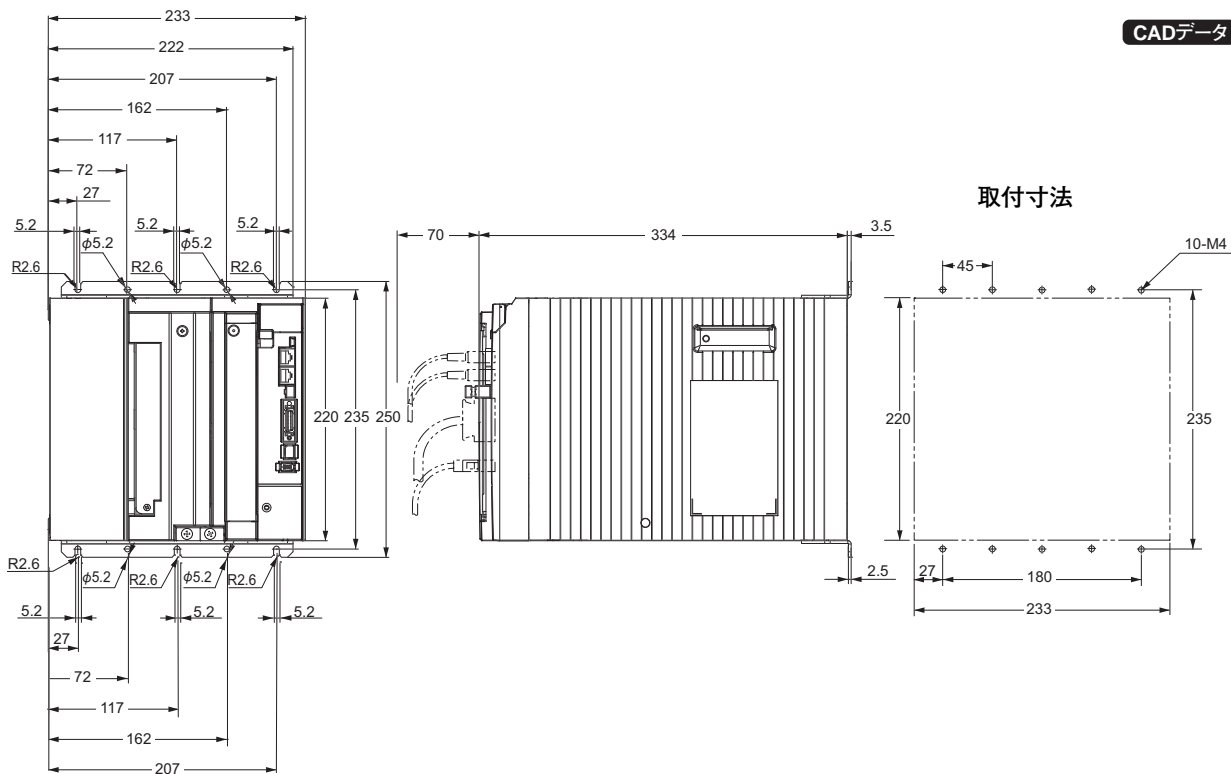
三相AC200V用 形R88D-KN20H-ECT(2kW)



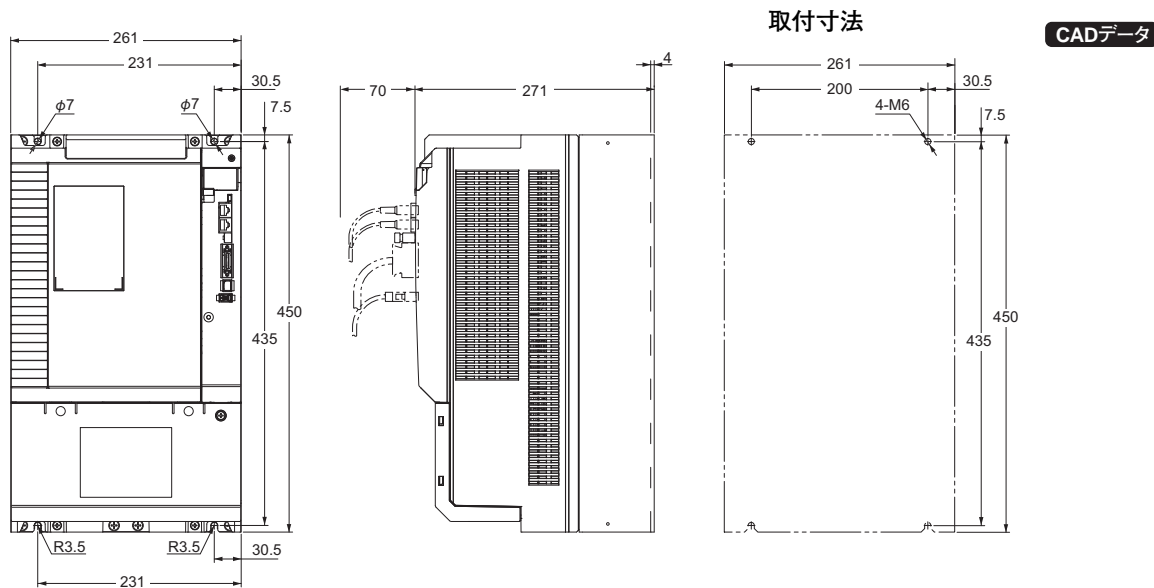
三相AC200V用 形R88D-KN30H-ECT/-KN50H-ECT(3～5kW)



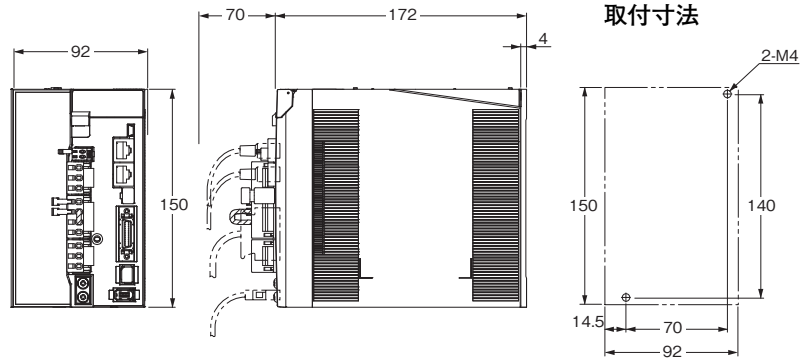
三相AC200V用 形R88D-KN75H-ECT(7.5kW)



三相AC200V用 形R88D-KN150H-ECT(15kW)

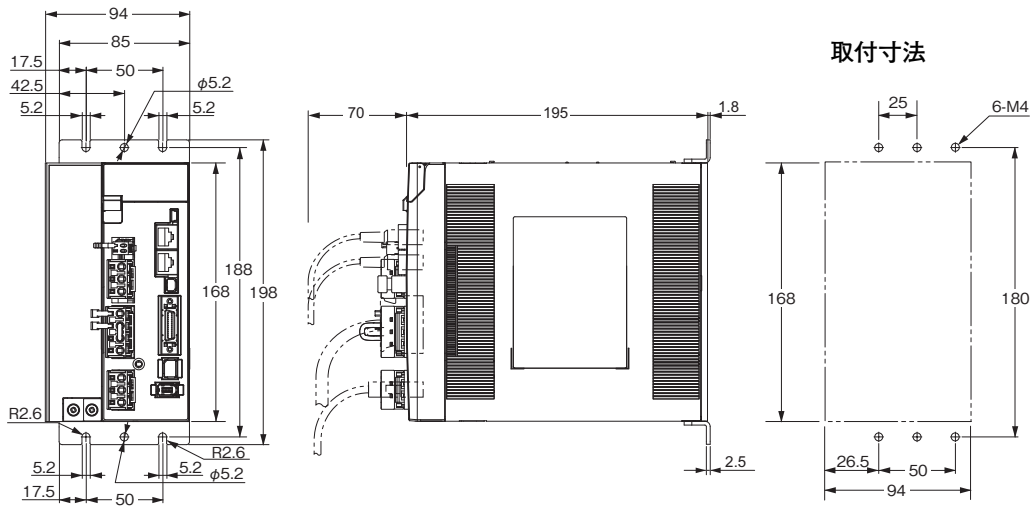


三相AC400V用 形R88D-KN06F-ECT/-KN10F-ECT(600W~1.0kW)
形R88D-KN06F-ECT-L/-KN10F-ECT-L(600W~1.0kW)
三相AC400V用 形R88D-KN15F-ECT(1.5kW)
形R88D-KN15F-ECT-L(1.5kW)



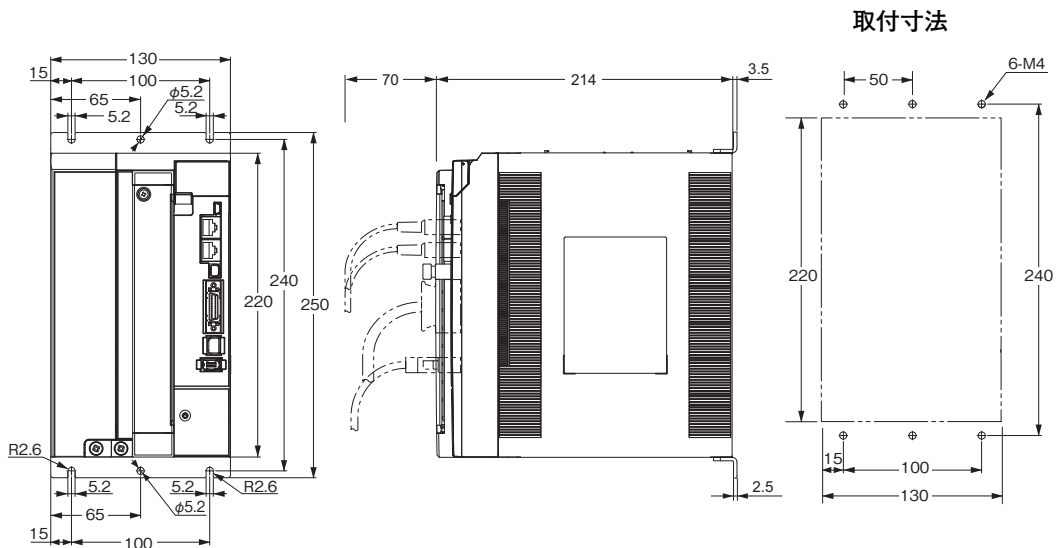
CADデータ

三相AC400V用 形R88D-KN20F-ECT(2kW)
形R88D-KN20F-ECT-L(2kW)



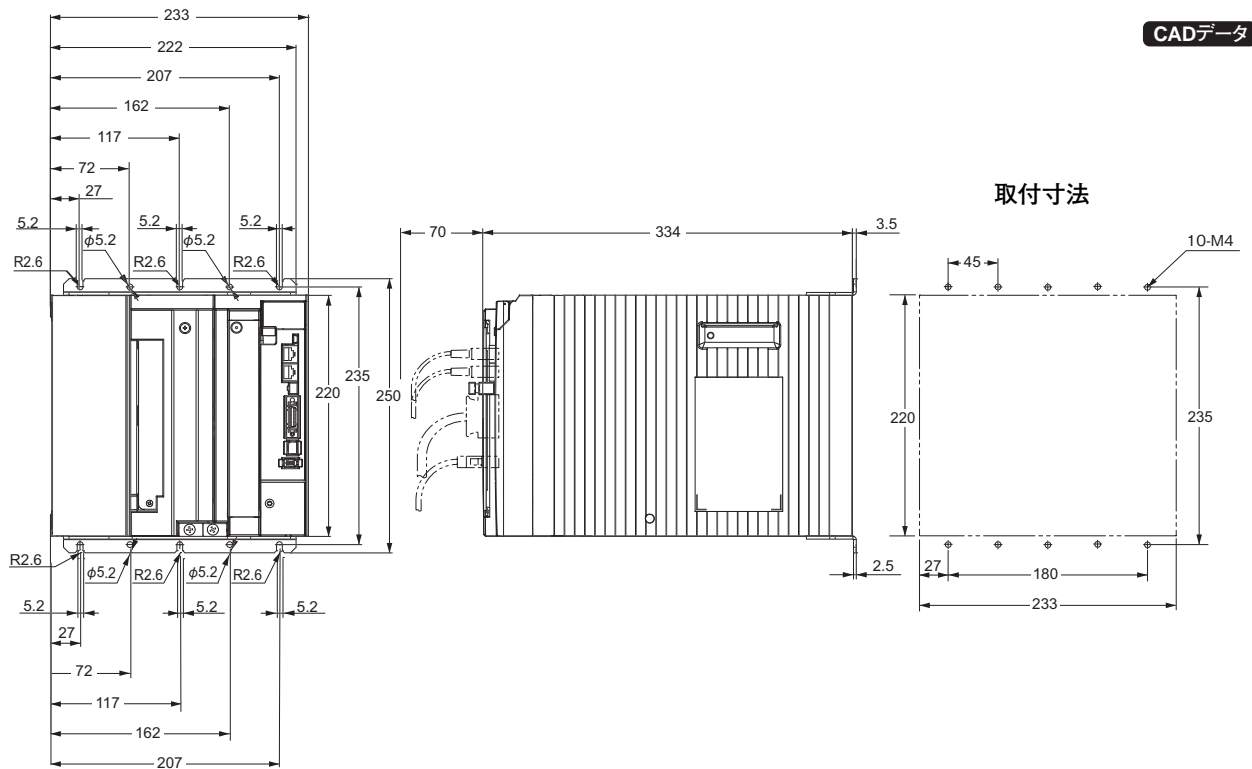
CADデータ

三相AC400V用 形R88D-KN30F-ECT/-KN50F-ECT(3~5kW)
形R88D-KN30F-ECT-L(3kW)

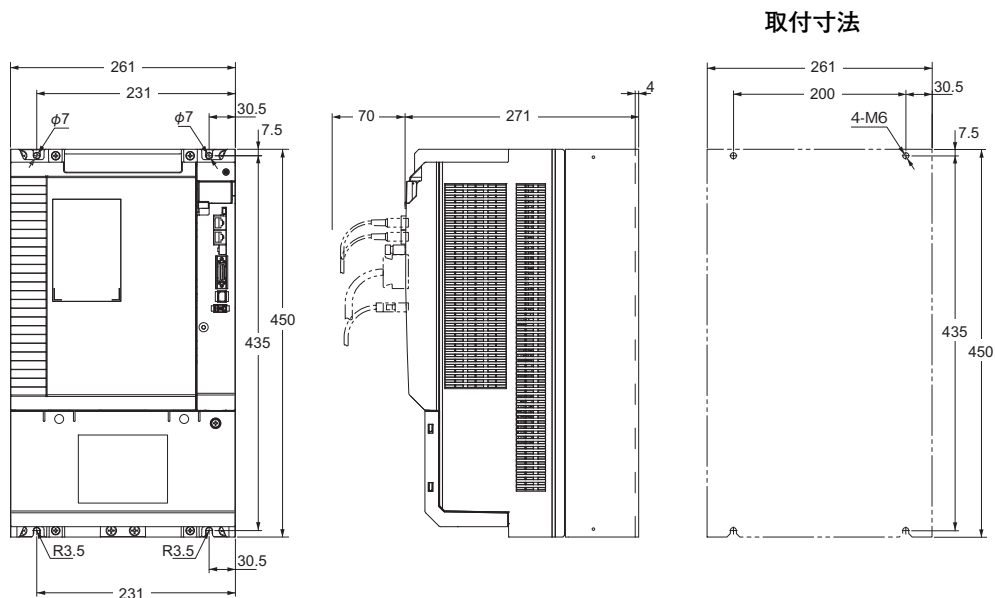


CADデータ

三相AC400V用 形R88D-KN75F-ECT(7.5kW)



三相AC400V用 形R88D-KN150F-ECT(15kW)



ACサーボドライバ[G5シリーズ] EtherCAT通信内蔵リニアモータタイプ R88D-KN□-ECT-L

目次

- 種類／標準価格
- 仕様
 - 一般仕様
 - 性能仕様
 - AC100V 入力タイプ
 - AC200V 入力タイプ
 - AC400V 入力タイプ
- 各部の名称と機能
 - ドライバ各部の名称
 - 機能一覧
- 外形寸法図



種類／標準価格

ご注文の手引きをご参照ください。

仕様

一般仕様

項目	仕様	
使用周囲温度・湿度	0～+55℃、20～85%RH(結露がないこと)	
保存周囲温度・湿度	-20～+65℃、20～85%RH(結露がないこと)	
使用・保存雰囲気	腐食性ガスなどがないこと	
耐久振動	10～60Hz、加速度5.88 m/s ² 以下(共振点での連続使用は不可)	
絶縁抵抗	電源端子・動力端子とFG間 0.5MΩ以上(DC500Vメガ)	
耐電圧	電源端子・動力端子とFG間 AC1500V 50/60Hz 1分間	
保護構造	盤内蔵型	
海外規格	EMC	EN55011、EN61000-6-2、EN61800-3
	低電圧機器	EN61800-5-1
	機械安全	EN954-1(Cat.3)、EN ISO13849-1 (Cat.3)(PLc, d)、ISO13849-1(Cat.3)(PLc, d)、EN61508(SIL2)、EN62061(SIL2)、EN61800-5-2 (STO)、IEC61326-3-1 (SIL 2)
	UL規格	UL508C
	CSA規格	CSA C22.2 No.14
韓国電波法(KC)	適合	

*回転型モータとの組合せで第三者認証を受けております。組み込み状態で装置としての最終確認はお客様にておこなってください。

注1. 上記項目は、単独での評価試験によるものです。複合された条件においてはこの限りではありません。

注2. サーボドライバのメガテスト(絶縁抵抗測定)を実施する場合は、サーボドライバへの接続を全て切り離して行ってください。接続したままメガテストを実施するとサーボドライバの故障の原因となります。

サーボドライバの耐電圧試験は絶対に行わないでください。内部素子損傷の恐れがあります。

注3. サーボドライバの部品の部には、保守が必要なものがあります。詳細は、G5シリーズユーザーズマニュアルを参照してください。マニュアル番号は、「[関連マニュアル](#)」にてご確認ください。

注4. 外来ノイズにより動作不安定、振動、異音がするなどの現象が発生する場合があります。この場合は、G5シリーズユーザーズマニュアルを参考にして、周囲からのノイズを低減してください。

性能仕様

●AC100V入力タイプ
単相入力用

項目		形R88D-KN01L-ECT-L	形R88D-KN02L-ECT-L	形R88D-KN04L-ECT-L	
入力電源	主回路	電源容量	0.4kVA	0.5kVA	0.9kVA
		電源電圧	単相AC100～120V(85～132V) 50/60Hz		
		定格電流	2.6A	4.3A	7.6A
		発熱量*	16.6W	21W	25W
	制御回路	電源電圧	単相AC100～120V(85～132V) 50/60Hz		
		発熱量*	4W	4W	4W
質量		約0.8kg	約1.0kg	約1.6kg	
最大モータ容量	モータ定格電流	1.7Arms	2.5Arms	4.6Arms	
	モータ最大電流	5.1Arms	7.5Arms	13.8Arms	

*発熱量は定格運転時の値です。

●AC200V入力タイプ
単相入力用/三相入力用

項目		形R88D-KN01H-ECT-L	形R88D-KN02H-ECT-L	形R88D-KN04H-ECT-L	形R88D-KN08H-ECT-L	形R88D-KN10H-ECT-L	形R88D-KN15H-ECT-L	
入力電源	主回路	電源容量	0.5kVA	0.5kVA	0.9kVA	1.3kVA	1.8kVA	2.3kVA
		電源電圧	単相または三相AC200～240V(170～264V) 50/60Hz					
		定格電流	1.6/0.9A *1	2.4/1.3A *1	4.1/2.4A *1	6.6/3.6A *1	9.1/5.2A *1	14.2/8.1A *1
		発熱量*2	14.3/13.7W *1	23/19W *1	33/24W *1	30/35.5W *1	57/49W *1	104/93W *1
	制御回路	電源電圧	単相AC200～240V(170～264V) 50/60Hz					
		発熱量*2	4W	4W	4W	4W	7W	7W
質量		約0.8kg	約0.8kg	約1.0kg	約1.6kg	約1.8kg	約1.8kg	
最大モータ容量	モータ定格電流	1.2Arms	1.6Arms	2.6Arms	4.1Arms	5.9Arms	9.4Arms	
	モータ最大電流	3.6Arms	4.8Arms	7.8Arms	12.3Arms	16.9Arms	28.2Arms	

*1.△/□のうち、△は単相入力時、□は三相入力時の値です。

*2.発熱量は定格運転時の値です。

●AC400V入力タイプ
三相入力用

項目		形R88D-KN06F-ECT-L	形R88D-KN10F-ECT-L	形R88D-KN15F-ECT-L	形R88D-KN20F-ECT-L	形R88D-KN30F-ECT-L	
入力電源	主回路	電源容量	1.2kVA	1.8kVA	2.3kVA	3.8kVA	4.5kVA
		電源電圧	三相AC380～480V(323～528V) 50/60Hz				
		定格電流	2.1A	2.8A	3.9A	5.9A	7.6A
		発熱量*	32.2W	48W	49W	65W	108W
	制御回路	電源電圧	DC24V(20.4～27.6V)				
		発熱量*	7W	7W	7W	10W	13W
質量		約1.9kg	約1.9kg	約1.9kg	約2.7kg	約4.7kg	
最大モータ容量	モータ定格電流	1.5Arms	2.9Arms	4.7Arms	6.7Arms	9.4Arms	
	モータ最大電流	4.5Arms	8.7Arms	14.1Arms	19.7Arms	28.2Arms	

*発熱量は定格運転時の値です。

EtherCAT通信仕様

項目	仕様
通信規格	IEC 61158 Type12、IEC 61800-7 CiA 402 ドライブプロファイル
物理層	100BASE-TX (IEEE802.3)
コネクタ	RJ45×2 (シールド対応) ECAT IN: EtherCAT入力 ECAT OUT: EtherCAT出力
通信媒体	Ethernetカテゴリ5(100BASE-TX)以上のツイストペアケーブル(アルミテープと編組の二重遮へい)を推奨
通信距離	ノード間距離 100m以内
プロセスデータ	固定PDOマッピング (Fixed PDO mapping)
メールボックス(CoE)	エマージェンシーメッセージ、SDOリクエスト、SDOレスポンス、SDOインフォメーション
ディストリビュートクロック(DC)	DCモードによる同期 DC周期: 250 μ s、500 μ s、1ms、2ms、4ms
LED表示	L/A IN (Link/Activity IN) ×1 L/A OUT (Link/Activity OUT) ×1 RUN×1 ERR×1
CiA402ドライブプロファイル	<ul style="list-style-type: none"> ・Cyclic synchronous position mode (サイクリック同期位置モード) ・Cyclic synchronous velocity mode (サイクリック同期速度モード) ・Cyclic synchronous torque mode (サイクリック同期トルクモード) ・Profile position mode (プロファイル位置モード) ・Homing mode (原点復帰モード) ・Touch probe function (ラッチ機能) ・Torque limit function (推力制限機能)

バージョン情報

SysmacデバイスであるACサーボモータ/ドライバG5シリーズ(EtherCAT通信内蔵リニアモータタイプ)は、NJシリーズをはじめとするマシンオートメーションコントローラ、およびオートメーションソフトウェア Sysmac Studioとの組み合わせにおいて、最適な機能、操作性を実現できるように設計されています。

Sysmacデバイスは、統一した通信仕様やユーザインターフェース仕様で設計された、EtherCATスレーブなどのオムロン制御機器の総称です。

●サーボドライバEtherCAT通信内蔵リニアモータタイプとソフトウェアの関係

機種	形式	ユニットバージョン
		ユニットVer.1.1
ACサーボドライバ G5シリーズEtherCAT通信内蔵リニアモータタイプ	形R88D-KN□□□-ECT-L	○
Sysmac Studioサポートバージョン(コントローラNJシリーズと接続時)		Ver.1.04以降
Sysmac Studioサポートバージョン(コントローラNXシリーズと接続時)		Ver.1.13

システム構成

EtherCATタイプサーボドライバ
回転型モータ用EtherCATタイプサーボドライバ
リニアモータ用

サーボ入力ボタライバ

サーボ出力ボタライバ

ACサーボモータ

リニアモータ

減速機

ご注文の手引き



お問い合わせ 0120-919-066 または直通電話 055-982-5015 (通話料がかかります)

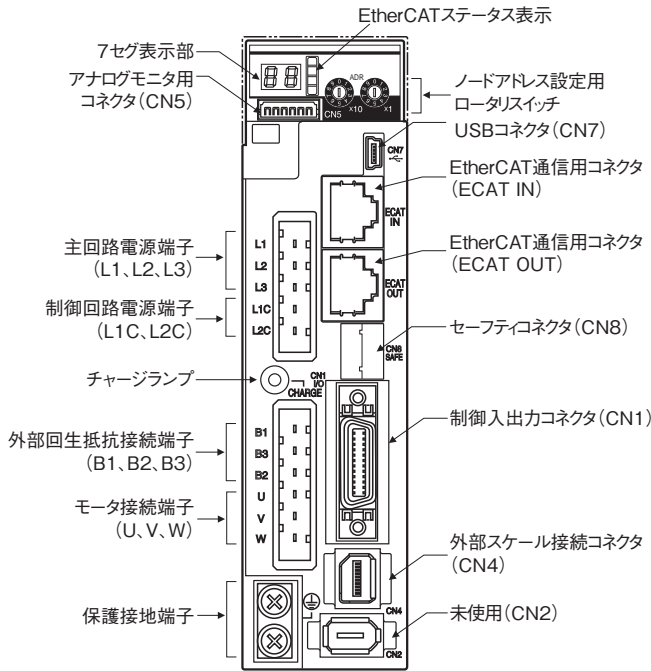
2D・3D CADデータ/マニュアル/最新の商品情報は → www.fa.omron.co.jp

OMRON

33

各部の名称と機能

ドライバ各部の名称



7セグ表示部

2桁の7セグメントLEDにより、ノードアドレス値、エラー No.、その他ドライバの状態などを表示します。

チャージランプ

主回路電源が投入された場合に点灯します。

EtherCATステータス表示

EtherCAT通信の状態をLEDにより表示します。
詳細については、G5シリーズユーザーズマニュアル (SBCE-366) を参照ください。

制御入出力コネクタ (CN1)

指令入力信号、入出力信号に使用します。

外部スケール接続コネクタ (CN4) *

フルクロス制御時のエンコーダ信号の接続コネクタです。

EtherCAT通信用コネクタ (ECAT IN、ECAT OUT)

EtherCAT通信を行うためのコネクタです。

アナログモニタ用コネクタ (CN5)

専用ケーブルを使って、モータ回転速度やトルク指令値などをモニタします。

USBコネクタ (CN7)

パソコンとの通信用コネクタです。

セーフティコネクタ (CN8)

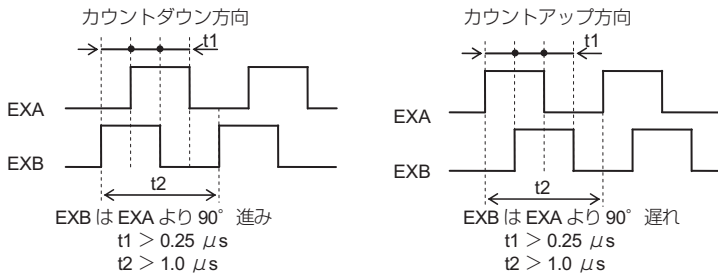
セーフティ機器を接続するためのコネクタです。
セーフティ機器を使用しない場合は、出荷状態のセーフティバイパスコネクタを取り付けたままご使用ください。

*対応スケール

使用環境などの詳細仕様につきましては、各スケールメーカーへお問合せのうえ、ご使用ください。

外部スケールタイプ	メーカー	対応スケール例	最大入力周波数*1	分解能*4 【μm】	最高速度*4 【m/s】
90° 位相差出力タイプ*2 *3	—	90° 位相差出力タイプの外部スケール	0~4Mpps (4てい倍後)	—	—
シリアル通信タイプ (インクリメンタルエンコーダ仕様) *3	株式会社マグネスケール	SL700+PL101RP/RHP SL710+PL101RP/RHP SR75/SR85 BF1 SQ10+PQ11 SQ10+PQ10+MQ10	0~400Mpps	0.1	10
	日本電産サンキョー株式会社	PSLH041+PSLG		0.001~1	3.3
シリアル通信タイプ (絶対値エンコーダ仕様) *3	ハイデンハイン株式会社	LIC2197P/LIC2199P	0~400Mpps	0.05/0.1	10
		LIC4193P/LIC4195P LIC4197P/LIC4199P		0.001/ 0.005/0.01	0.4/2/4
		LC195P/LC495P		0.001/0.01	3
	FAGOR AUTOMATION	SAP/SVAP/GAP		0.05	2.5
		S2AP/SV2AP/G2AP		0.01/0.05	3
	株式会社マグネスケール	LAP SR77/SR87		0.05/0.1	2
	株式会社ミットヨ	AT573□		0.01~1	3.3
		ST77□□ ST137□□		0.05	2.5
レニシヨール株式会社	RESOLUTE	0.1	5		
			0.001/0.01	8	
			0.001	0.4	
			0.05	20	
			0.1	40	

*1. サーボドライバ側で応答できる外部スケールからのフィードバック速度です。外部スケール側の最大出力周波数は、外部スケールの取扱説明書で確認してください。
*2. 90° 位相差出力タイプの外部スケールに対するドライバのカウンタ方向は以下のとおりです。



*3. 外部スケールの接続方向は、可動子からケーブルが引き出されている方向に移動するときはカウントアップ、逆側に移動するときはカウントダウンとなるようにしてください。設置条件などにより、接続方向が選べない場合は、外部フィードバックパルス方向切り替え (3326h) でカウント方向を反転することができます。

*4. 分解能と最高速度はG5シリーズドライバの場合の値を示します。ドライバの最大パルス周波数の制限より、分解能と最高速度はフィードバックスケールの仕様と異なる場合があります。

外形寸法図

EtherCAT通信内蔵サーボドライバリニアモータタイプの外形寸法は、26 ページをご参照ください。

MEMO



R88D-KT

目次

- 種類/標準価格
- 仕様
 - 一般仕様
 - 性能仕様
 - AC100V 入力タイプ(単相入力用)
 - AC200V 入力タイプ(単相入力用/三相入力用)
 - AC200V 入力タイプ(三相入力用)
 - AC400V 入力タイプ(三相入力用)
- 各部の名称と機能
 - ドライバ各部の名称
 - 機能一覧
- 外形寸法図



種類/標準価格

ご注文の手引きをご参照ください。

仕様

一般仕様

項目	仕様		
使用周囲温度・湿度	0~+55°C、85%RH以下(結露がないこと)		
保存周囲温度・湿度	-20~+65°C、85%RH以下(結露がないこと)		
使用・保存雰囲気	腐食性ガスなどがいないこと		
耐久振動	10~60Hz、加速度5.88m/s ² 以下(共振点での連続使用は不可)		
絶縁抵抗	電源端子・動力端子とFG間0.5MΩ以上(DC500Vメガ)		
耐電圧	電源端子・動力端子とFG間AC1500V 50/60Hz 1分間		
保護構造	盤内蔵型		
海外規格	EU指令 および 英国法令	EMC	EN55011、EN61000-6-2、EN61800-3
		低電圧機器	EN61800-5-1
		機械安全	EN954-1(Cat.3)、EN ISO13849-1:2008(PLC,d)、ISO13849-1:2006(PLC,d)、EN61508(SIL2)、EN62061(SIL2)、EN61800-5-2(STO)、IEC61326-3-1(SIL2)
	UL規格	UL508C *	
	CSA規格	CSA C22.2 No.14	
韓国電波法(KC)	適合		

*形R88D-KT20□、およびそれ以下の容量のサーボドライバは、UL-Listedです。

形R88D-KT30□、およびそれ以上の容量のサーボドライバは、UL-Recognizedです。

注1. 上記項目は、単独での評価試験によるものです。複合された条件においてはこの限りではありません。

注2. サーボドライバのメガテスト(絶縁抵抗測定)を実施する場合は、サーボドライバへの接続を全て切り離して行ってください。接続したままメガテストを実施するとサーボドライバの故障の原因となります。

注3. サーボドライバの耐電圧試験は絶対に行わないでください。内部素子損傷の恐れがあります。

注4. サーボドライバの部品の中には、保守が必要なものがあります。詳細は、G5シリーズユーザーズマニュアルを参照してください。

注5. EMC指令適合のためには、G5シリーズユーザーズマニュアルに記載された条件での設置が必要です。

マニュアル番号は、「関連マニュアル」にてご確認ください。

性能仕様

●AC100V入力タイプ
単相入力用

項目			形R88D-KTA5L	形R88D-KT01L	形R88D-KT02L	形R88D-KT04L
連続出力電流 (rms)			1.2A	1.7A	2.5A	4.6A
入力電源	主回路	電源容量	0.4KVA	0.4KVA	0.5KVA	0.9KVA
		電源電圧	単相AC100～120V (85～132V) 50/60Hz			
		定格電流	1.7A	2.6A	4.3A	7.6A
		発熱量*	11W	16.6W	21W	25W
	制御回路	電源電圧	単相AC100～120V (85～132V) 50/60Hz			
		発熱量*	4W	4W	4W	4W
質量			約0.8kg	約0.8kg	約1.0kg	約1.6kg
最大適用モータ容量			50W	100W	200W	400W
適用モータ (形R88M-)	3000r/minタイプ	INC	K05030H	K10030L	K20030L	K40030L
		ABS	K05030T	K10030S	K20030S	K40030S
	2000r/minタイプ	ABS	—	—	—	—
		ABS	—	—	—	—

* 発熱量は定格運転時の値です。

●AC200V入力タイプ
単相入力用／三相入力用

項目			形R88D-KT01H	形R88D-KT02H	形R88D-KT04H	形R88D-KT08H	形R88D-KT10H	形R88D-KT15H
連続出力電流 (rms)			1.2A	1.6A	2.6A	4.1A	5.9A	9.4A
入力電源	主回路	電源容量	0.5KVA	0.5KVA	0.9KVA	1.3KVA	1.8KVA	2.3KVA
		電源電圧	単相または三相AC200～240V (170～264V) 50/60Hz					
		定格電流	1.6/0.9A*1	2.4/1.3A*1	4.1/2.4A*1	6.6/3.6A*1	9.1/5.2A*1	14.2/8.1A*1
		発熱量*2	14.3/13.7W*1	23/19W*1	33/24W*1	30/35.5W*1	57/49W*1	104/93W*1
	制御回路	電源電圧	単相AC200～240V (170～264V) 50/60Hz					
		発熱量*2	4W	4W	4W	4W	7W	7W
質量			約0.8kg	約0.8kg	約1.0kg	約1.6kg	約1.8kg	約1.8kg
最大適用モータ容量			100W	200W	400W	750W	1kW	1.5kW
適用モータ (形R88M-)	3000r/minタイプ	INC	K05030H K10030H	K20030H	K40030H	K75030H	—	K1K030H K1K530H
		ABS	K05030T K10030T	K20030T	K40030T	K75030T	—	K1K030T K1K530T
	2000r/minタイプ	INC	—	—	—	—	K1K020H	K1K520H
		ABS	—	—	—	—	K1K020T	K1K520T
	1000r/minタイプ	INC	—	—	—	—	—	K90010H
		ABS	—	—	—	—	—	K90010T

*1. △/□のうち、△は単相入力時、□は三相入力時の値です。

*2. 発熱量は定格運転時の値です。

システム構成

回転型モータ用
インクリメントドライバ

リニアモータ用
インクリメントドライバ

サーボ入力ドライバ

サーボドライバ

ACサーボモータ

リニアモータ

減速機

ご注文の手引き

ACサーボモータ／リニアモータ／ドライバ G5シリーズ

●AC200V入力タイプ 三相入力用

項目			形R88D-KT20H	形R88D-KT30H	形R88D-KT50H	形R88D-KT75H	形R88D-KT150H	
連続出力電流 (rms)			13.4A	18.7A	33.0A	44.0A	66.1A	
入力電源	主回路	電源容量	3.3KVA	4.5KVA	7.5KVA	11.0KVA	22.0KVA	
		電源電圧	三相AC200～230V(170～253V) 50/60Hz				三相 AC200～230V(170～253V) 50/60Hz DC280～325V(238～357V)	
		定格電流	11.8A	15.1A	21.6A	32.0A	58.0A	
		発熱量*	139W	108W	328W	381W	720W	
	制御回路	電源電圧	単相AC200～230V(170～253V) 50/60Hz				単相 AC200～230V(170～253V) 50/60Hz DC280～325V(238～357V)	
		発熱量*	10W	13W	13W	15W	17W	
質量			約2.7kg	約4.8kg	約4.8kg	約13.5kg	約21.0kg	
最大適用モータ容量			2kW	3kW	5kW	7.5kW	15kW	
適用モータ (形R88M-)	3000r/minタイプ	INC	K2K030H	K3K030H	K4K030H K5K030H	—	—	
		ABS	K2K030T	K3K030T	K4K030T K5K030T	—	—	
	2000r/min、 1500r/minタイプ	INC	K2K020H	K3K020H	K4K020H K5K020H	—	—	
		ABS	K2K020T	K3K020T	K4K020T K5K020T	K7K515T	K11K015T K15K015T	
	1000r/minタイプ	INC	—	K2K010H	K3K010H	—	—	
		INC	—	K2K010T	K3K010T K4K510T	K6K010T	—	

*発熱量は定格運転時の値です。

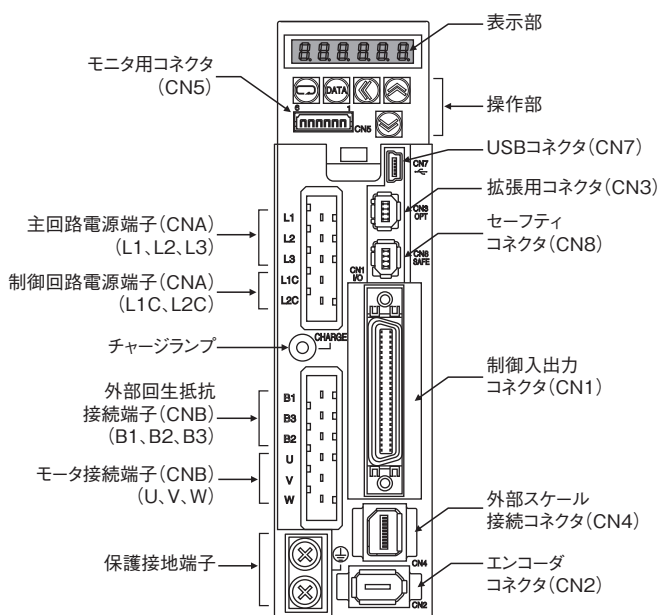
●AC400V入力タイプ 三相入力用

項目			形R88D-KT06F	形R88D-KT10F	形R88D-KT15F	形R88D-KT20F	形R88D-KT30F	形R88D-KT50F	形R88D-KT75F	形R88D-KT150F	
連続出力電流 (rms)			1.5A	2.9A	4.7A	6.7A	9.4A	16.5A	22.0A	33.4A	
入力電源	主回路	電源容量	1.2KVA	1.8KVA	2.3KVA	3.8KVA	4.5KVA	6.0KVA	11.0KVA	22.0KVA	
		電源電圧	三相AC380～480V(323～528V) 50/60Hz								
		定格電流	2.1A	2.8A	3.9A	5.9A	7.6A	12.1A	16.0A	29.0A	
		発熱量*	32.2W	48W	49W	65W	108W	200W	300W	590W	
	制御回路	電源電圧	DC24V(20.4～27.6V)								
		発熱量*	7W	7W	7W	10W	13W	13W	15W	22W	
質量			約1.9kg	約1.9kg	約1.9kg	約2.7kg	約4.7kg	約4.7kg	約13.5kg	約21.0kg	
最大適用モータ容量			600W	1kW	1.5kW	2kW	3kW	5kW	7.5kW	15kW	
適用モータ (形R88M-)	3000r/minタイプ	INC	—	K75030F	K1K030F K1K530F	K2K030F	K3K030F	K4K030F K5K030F	—	—	
		ABS	—	K75030C	K1K030C K1K530C	K2K030C	K3K030C	K4K030C K5K030C	—	—	
	2000r/min、 1500r/minタイプ	INC	K40020F K60020F	K1K020F	K1K520F	K2K020F	K3K020F	K4K020F K5K020F	—	—	
		ABS	K40020C K60020C	K1K020C	K1K520C	K2K020C	K3K020C	K4K020C K5K020C	K7K515C	K11K015C K15K015C	
	1000r/minタイプ	INC	—	—	K90010F	—	K2K010F	K3K010F	—	—	
		ABS	—	—	K90010C	—	K2K010C	K3K010C K4K510C	K6K010C	—	

*発熱量は定格運転時の値です。

各部の名称と機能

ドライバ各部の名称



主回路接続用端子 (CNA)

主回路電源端子 (L1、L2、L3)
制御回路電源端子 (L1C、L2C)

モータ接続用端子 (CNB)

外部回路抵抗接続端子 (B1、B2、B3)
モータ接続端子 (U、V、W)

表示部

6桁の7セグメントLEDにより、ドライバの状態、アラーム表示No.、その他パラメータなどを表示します。

操作部

パラメータ設定やドライバの状態をモニタします。

チャージランプ

主回路電源が投入された場合に点灯します。

制御入出力コネクタ (CN1)

指令入力信号、入出力信号に使用します。

エンコーダコネクタ (CN2)

ACサーボモータに搭載されているエンコーダとの接続コネクタです。

拡張用コネクタ (CN3)

拡張用の予備のコネクタです。何も接続しないでください。

外部スケール接続コネクタ (CN4) *

フルクローズ制御時のエンコーダ信号の接続コネクタです。

モニタ用コネクタ (CN5)

専用ケーブルを使って、モータ回転速度やトルク指令値などをモニタします。

USBコネクタ (CN7)

パソコンとの通信用コネクタです。

セーフティコネクタ (CN8)

セーフティ機器を接続するためのコネクタです。

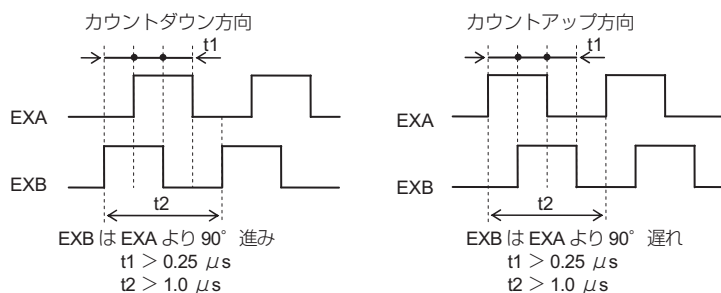
セーフティ機器を使用しない場合は、出荷状態のセーフティバイパスコネクタを取り付けたままご使用ください。

*対応スケール

使用環境などの詳細仕様につきましては、各スケールメーカーへお問合せのうえ、ご使用ください。

外部スケールタイプ	メーカ	対応スケール例	最大入力周波数*1	分解能*4 【μm】	最高速度*4 【m/s】
90° 位相差出力タイプ*2 *3	—	90° 位相差出力タイプの外部スケール	0~4Mpps (4てい倍後)	—	—
シリアル通信タイプ (インクリメンタルエンコーダ仕様) *3	株式会社マグネスケール	SL700+PL101RP/RHP SL710+PL101RP/RHP	0~400Mpps	0.1	10
		SR75/SR85		0.01~1	3.3
		BF1		0.001/0.01	0.4/1.8
		SQ10+PQ11 SQ10+PQ10+MQ10		0.05/0.1/ 0.5/1	3
	日本電産サンキョー株式会社	PSLH041+PSLG		0.1	6

*1. サーボドライバ側で応答できる外部スケールからのフィードバック速度です。外部スケール側の最大出力周波数は、外部スケールの取扱説明書で確認してください。
*2. 90° 位相差出力タイプの外部スケールに対するドライバのカウンタ方向は以下のとおりです。



*3. 外部スケールの接続方向は、モータ軸の回転方向が CCW のときはカウントアップ、CW の時はカウントダウンになるようにしてください。設置条件などにより、接続方向が選べない場合は、外部フィードバックパルス方向切り替え (Pn326) でカウンタ方向を反転することができます。

*4. 分解能と最高速度は G5 シリーズドライバの場合の値を示します。

ドライバの最大パルス周波数の制限より、分解能と最高速度はフィードバックスケールの仕様と異なる場合があります。

機能一覧

基本制御

位置制御	内部設定速度制御
速度制御	切り替え制御
トルク制御	フルクローズ制御 *

*絶対値エンコーダ仕様の外部スケールは接続できません。

応用制御

制振制御	ゲイン切り替え機能	摩擦トルク補償機能
適応フィルタ	トルク制限	イナーシャ比切り替え機能
ノッチフィルタ	シーケンス入出力信号	ハイブリッド振動抑制機能
電子ギア機能	正転駆動禁止／逆転駆動禁止機能	フィードフォワード機能
エンコーダ分周機能	外乱オブザーバ機能	瞬時速度オブザーバ機能
ブレーキインターロック	第3ゲイン切り替え機能	

その他の機能

セーフトルクオフ(STO)機能

リアルタイムオートチューニング

マニュアルチューニング

各種パラメータ

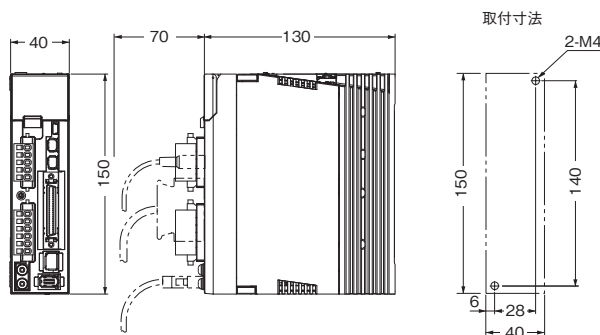
基本パラメータ	I/Fモニタ設定パラメータ
ゲインパラメータ	拡張パラメータ
振動抑制パラメータ	特殊パラメータ
アナログ制御パラメータ	

外形寸法図

〈壁面取り付けの場合〉

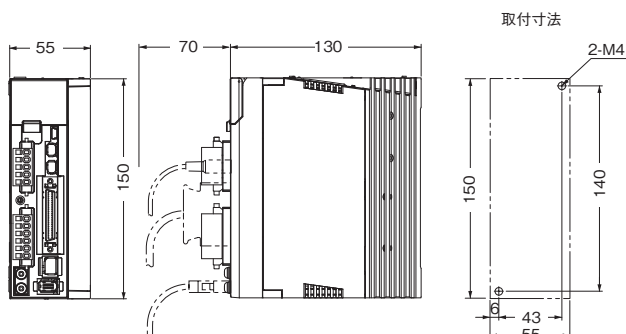
単相AC100V用 形R88D-KTA5L/-KT01L(50~100W)

単相／三相AC200V用 形R88D-KT01H/-KT02H(100~200W)

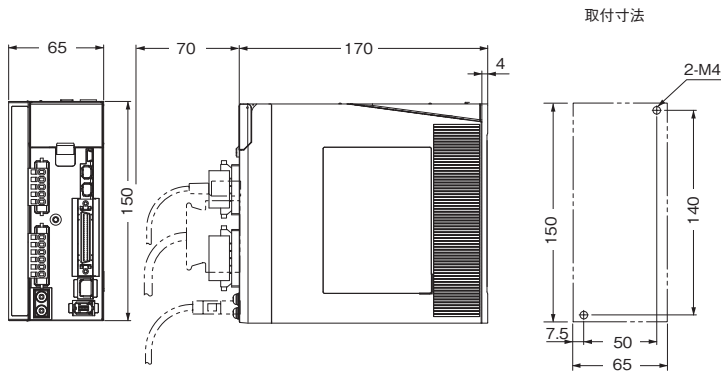


単相AC100V用 形R88D-KT02L(200W)

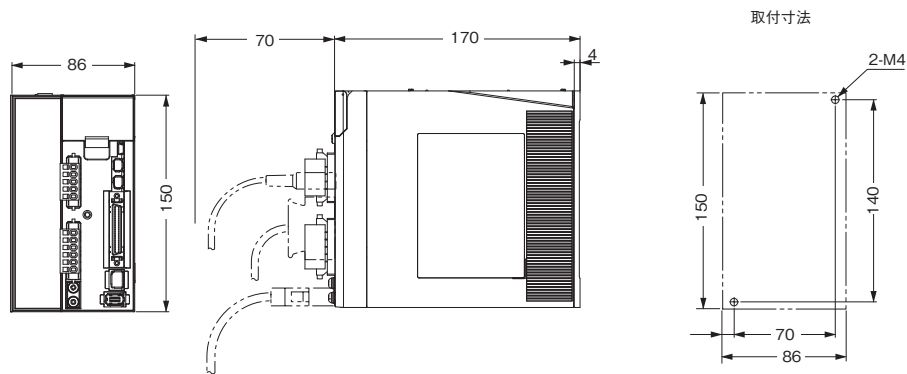
単相／三相AC200V用 形R88D-KT04H(400W)



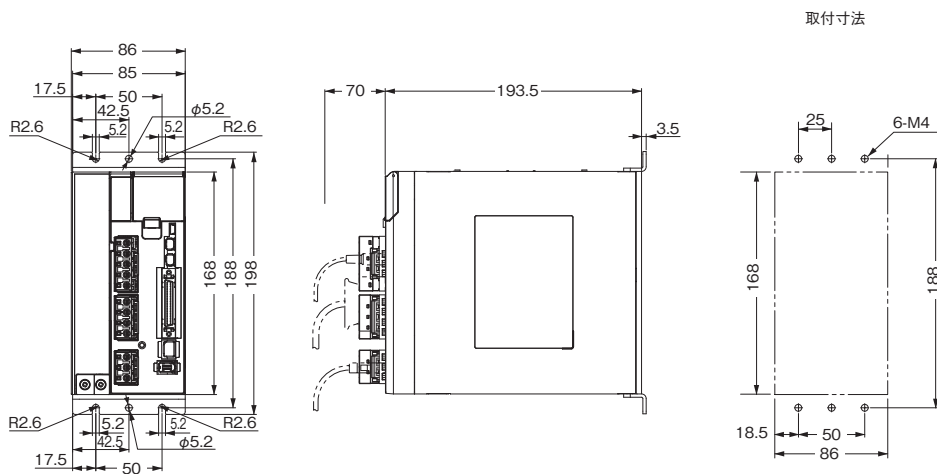
単相AC100V用 形R88D-KT04L(400W)
単相／三相AC200V用 形R88D-KT08H(750W)



単相／三相AC200V用 形R88D-KT10H/-KT15H(900W～1.5kW)



三相AC200V用 形R88D-KT20H(2kW)



システム構成

回転型モータ用
①②③④⑤⑥⑦⑧⑨⑩⑪⑫⑬⑭⑮⑯⑰⑱⑲⑳㉑㉒㉓㉔㉕㉖㉗㉘㉙㉚㉛㉜㉝㉞㉟㊱㊲㊳㊴㊵㊶㊷㊸㊹㊺㊻㊼㊽㊾㊿

リニアモータ用
①②③④⑤⑥⑦⑧⑨⑩⑪⑫⑬⑭⑮⑯⑰⑱⑲⑳㉑㉒㉓㉔㉕㉖㉗㉘㉙㉚㉛㉜㉝㉞㉟㊱㊲㊳㊴㊵㊶㊷㊸㊹㊺㊻㊼㊽㊾㊿

サーボ入力ポッドライバ

サーボドライバ

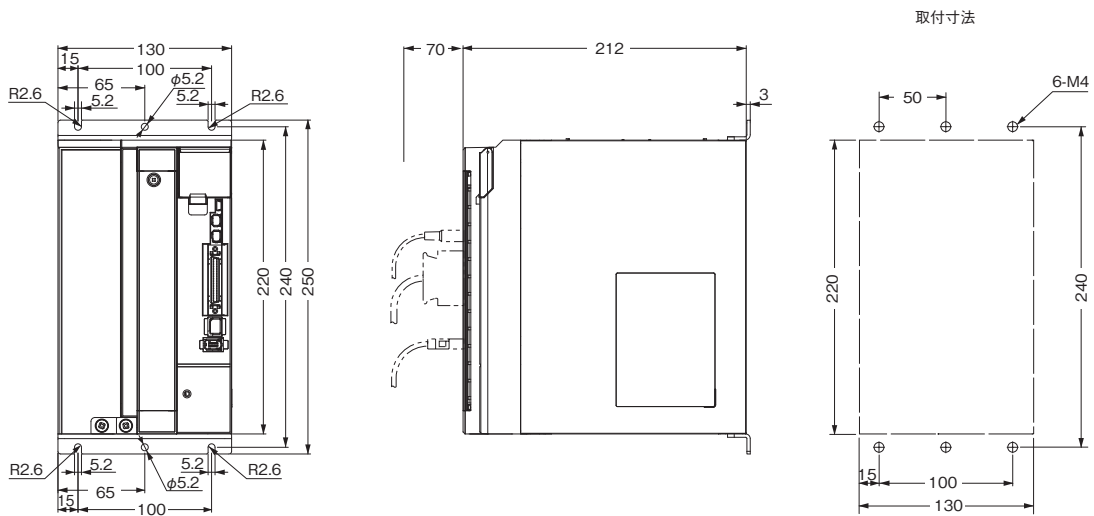
ACサーボモータ

リニアモータ

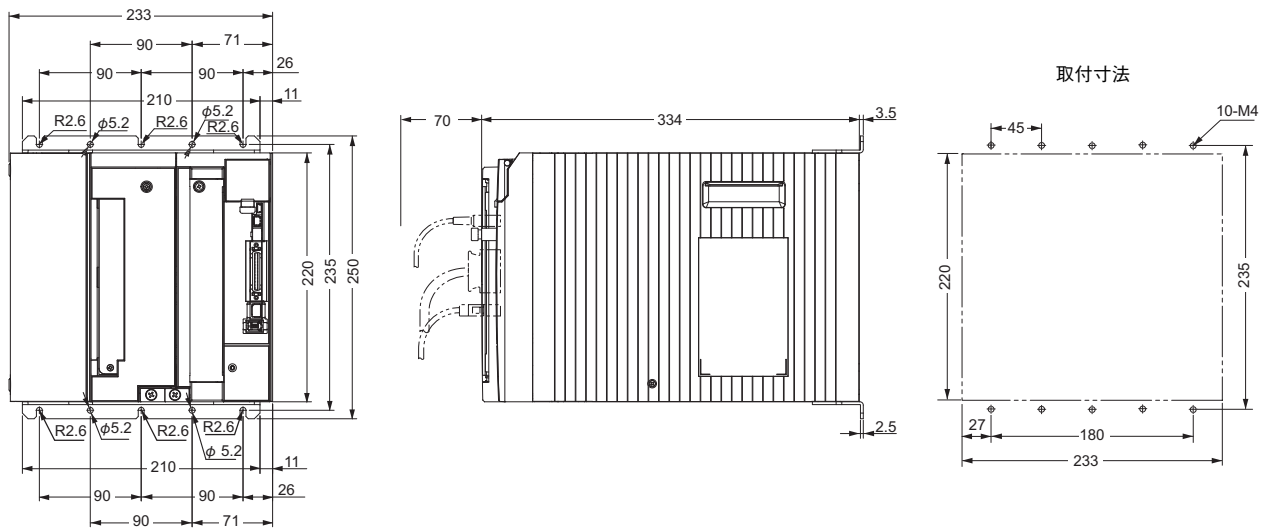
減速機

ご注文の手引き

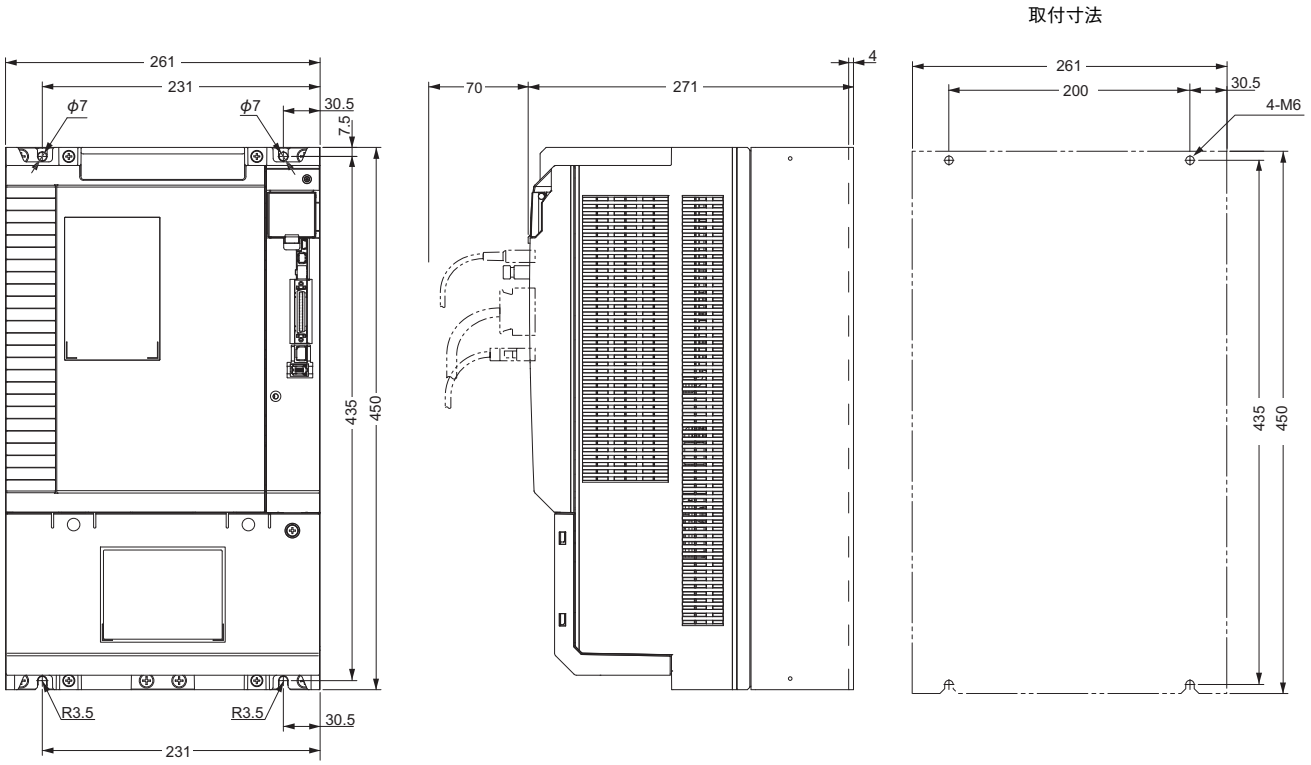
三相AC200V用 形R88D-KT30H/-KT50H(3~5kW)



三相AC200V用 形R88D-KT75H(7.5kW)



三相AC200V用 形R88D-KT150H(15kW)



システム構成

回転型モータ用

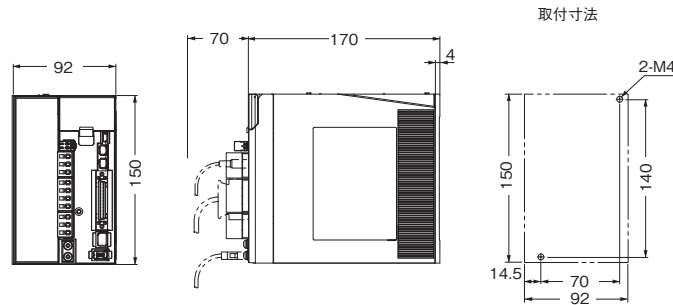
リニアモータ用

入力ポッドタイプ

モータータイプ

三相AC400V用 形R88D-KT06F/-KT10F/-KT15F(600W~1.5kW)

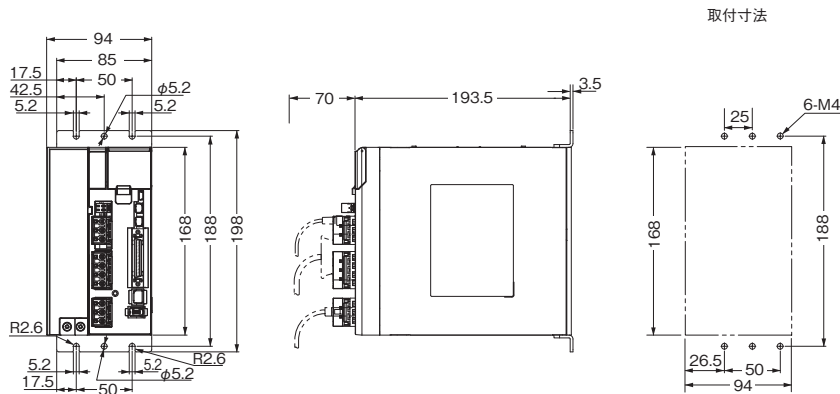
CADデータ



ACサーボモータ

三相AC400V 形R88D-KT20F(2kW)

CADデータ

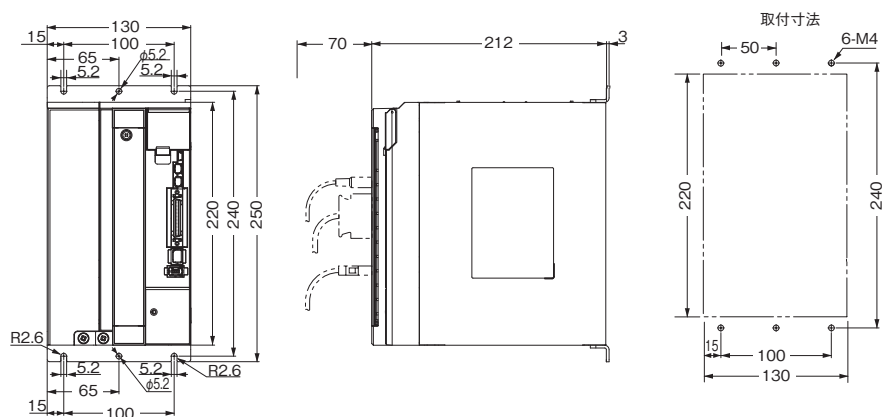


リニアモータ

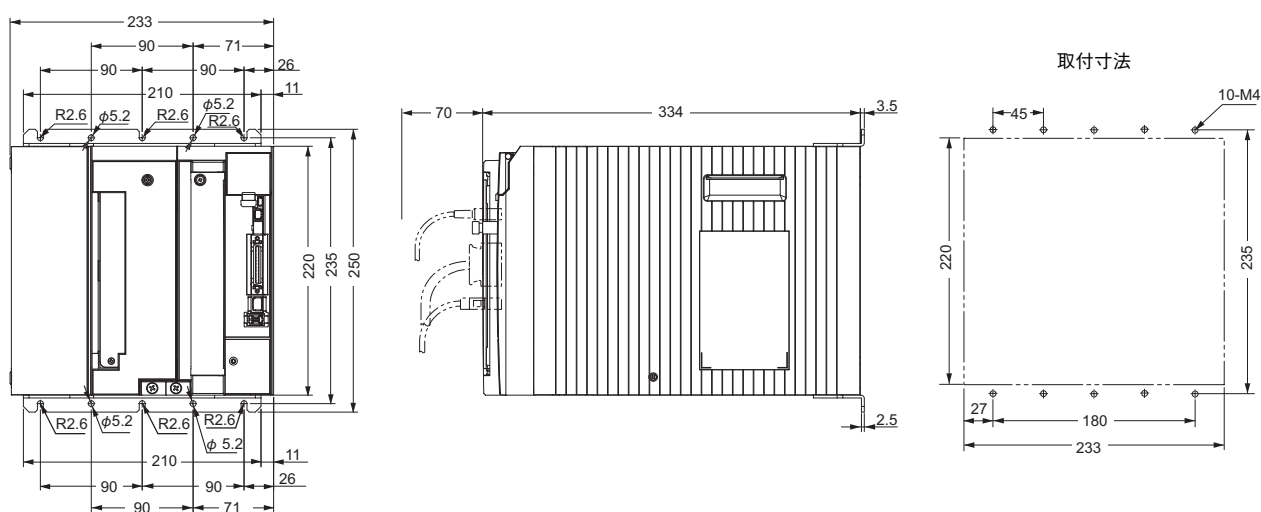
減速機

ご注文の手引き

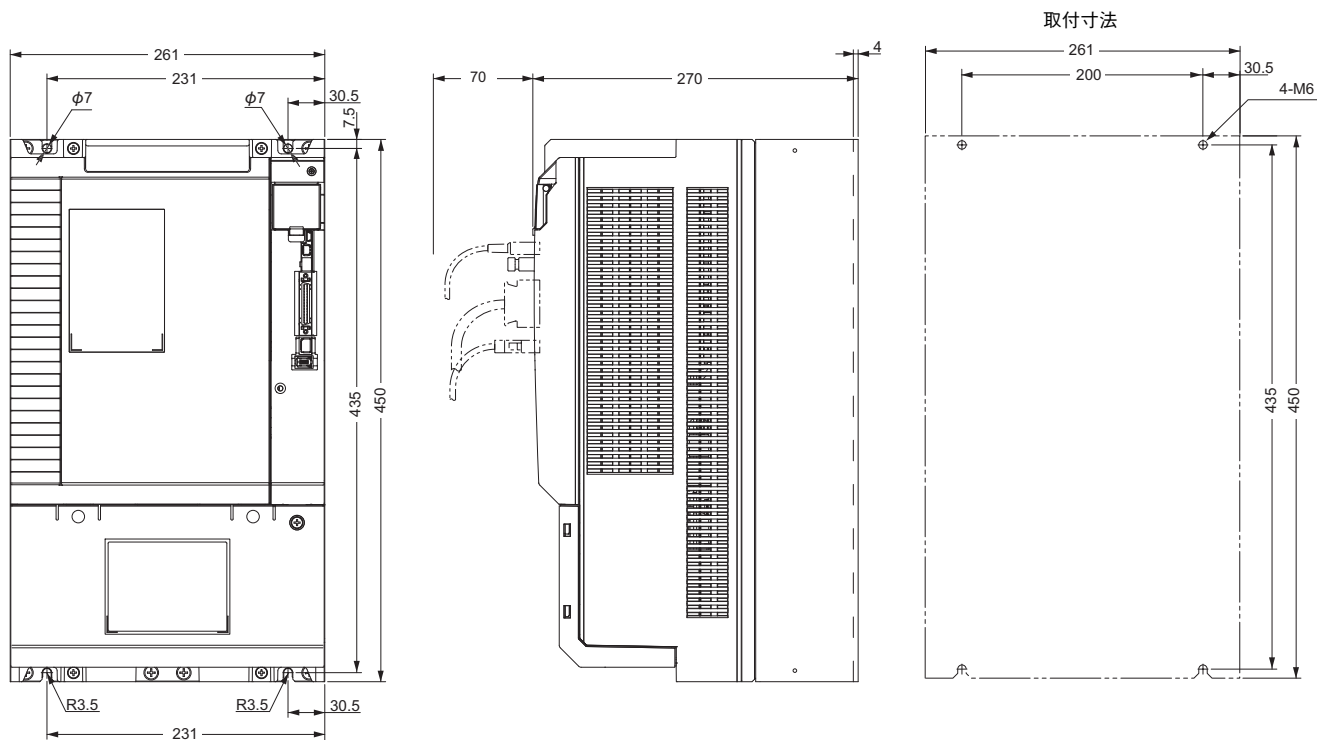
三相AC400V 形R88D-KT30F/-KT50F(3~5kW)



三相AC400V用 形R88D-KT75F(7.5kW)



三相AC400V用 形R88D-KT150F(15kW)



ACサーボドライバ [G5シリーズ] MECHATROLINK-II 通信内蔵タイプ

R88D-KN□-ML2

目次

- 種類／標準価格
- 仕様
 - 一般仕様
 - 性能仕様
 - AC100V入力タイプ(単相入力用)
 - AC200V入力タイプ(単相入力用／三相入力用)
 - AC200V入力タイプ(三相入力用)
 - AC400V入力タイプ(三相入力用)
- 各部の名称と機能
 - ドライバ各部の名称
 - 機能一覧
- 外形寸法図



Ro

種類／標準価格

ご注文の手引きをご参照ください。

仕様

一般仕様

項目	仕様		
使用周囲温度・湿度	0～+55℃、85%RH以下(結露がないこと)		
保存周囲温度・湿度	-20～+65℃、85%RH以下(結露がないこと)		
使用・保存雰囲気	腐食性ガスなどがないこと		
耐久振動	10～60Hz、加速度5.88 m/s ² 以下(共振点での連続使用は不可)		
絶縁抵抗	電源端子・動力端子とFG間 0.5MΩ以上(DC500Vメガ)		
耐電圧	電源端子・動力端子とFG間 AC1500V 50/60Hz 1分間		
保護構造	盤内蔵型		
海外規格	EMC	EN55011、EN61000-6-2、IEC61800-3	
	EU指令 および 英国法令	低電圧機器	EN61800-5-1
		機械安全	EN954-1 (Cat.3)、EN ISO13849-1 : 2008 (PLc,d)、ISO13849-1 : 2006 (PLc,d)、EN61508 (SIL2)、EN62061 (SIL2)、EN61800-5-2 (STO)、IEC61326-3-1 (SIL2)
	UL規格	UL508C	
	CSA規格	CSA C22.2 No.14	
韓国電波法(KC)	適合		

- 注1. 上記項目は、単独での評価試験によるものです。複合された条件においてはこの限りではありません。
- 注2. サーボドライバのメガテスト(絶縁抵抗測定)を実施する場合は、サーボドライバへの接続を全て切り離しておこなってください。接続したままメガテストを実施するとサーボドライバの故障の原因となります。
- サーボドライバの耐電圧試験は絶対に行わないでください。内部素子損傷の恐れがあります。
- 注3. サーボドライバの部品の中には、保守が必要なものがあります。詳細は、G5シリーズユーザーズマニュアルを参照してください。マニュアル番号は、「**関連マニュアル**」にてご確認ください。

システム構成

回転型モータ用
MECHATROLINK-IIタイプサーボドライバ

リニアモータ用
MECHATROLINK-IIタイプサーボドライバ

サーボ入力ボドカライバ

サーボドライバ

ACサーボモータ

リニアモータ

減速機

速機

機

ご注文の手引き

性能仕様

●AC100V入力タイプ
単相入力用

項目			形R88D-KNA5L-ML2	形R88D-KN01L-ML2	形R88D-KN02L-ML2	形R88D-KN04L-ML2
連続出力電流 (rms)			1.2A	1.7A	2.5A	4.6A
入力電源	主回路	電源容量	0.4KVA	0.4KVA	0.5KVA	0.9KVA
		電源電圧	単相AC100～120V (85～132V) 50/60Hz			
		定格電流	1.7A	2.6A	4.3A	7.6A
		発熱量*	11W	16.6W	21W	25W
	制御回路	電源電圧	単相AC100～120V (85～132V) 50/60Hz			
		発熱量*	4W	4W	4W	4W
質量			約0.8kg	約0.8kg	約1.0kg	約1.6kg
最大適用モータ容量			50 W	100 W	200 W	400W
適用モータ (形R88M-)	3000r/min タイプ	INC	K05030H	K10030L	K20030L	K40030L
		ABS	K05030T	K10030S	K20030S	K40030S
	2000r/min タイプ	ABS	—	—	—	—
		ABS	—	—	—	—

* 発熱量は定格運転時の値です。

●AC200V入力タイプ
単相入力用／三相入力用

項目			形R88D-KN01H-ML2	形R88D-KN02H-ML2	形R88D-KN04H-ML2	形R88D-KN08H-ML2	形R88D-KN10H-ML2	形R88D-KN15H-ML2
連続出力電流 (rms)			1.2A	1.6A	2.6A	4.1A	5.9A	9.4A
入力電源	主回路	電源容量	0.5KVA	0.5KVA	0.9KVA	1.3KVA	1.8KVA	2.3KVA
		電源電圧	単相または三相AC200～240V (170～264V) 50/60Hz					
		定格電流	1.6/0.9A* ¹	2.4/1.3A* ¹	4.1/2.4A* ¹	6.6/3.6A* ¹	9.1/5.2A* ¹	14.2/8.1A* ¹
		発熱量* ²	14.3/13.7W* ¹	23/19W* ¹	33/24W* ¹	30/35.5W* ¹	57/49W* ¹	104/93W* ¹
	制御回路	電源電圧	単相AC200～240V (170～264V) 50/60Hz					
		発熱量* ²	4W	4W	4W	4W	7W	7W
質量			約0.8kg	約0.8kg	約1.0kg	約1.6kg	約1.8kg	約1.8kg
最大適用モータ容量			100W	200W	400W	750W	1kW	1.5kW
適用モータ (形R88M-)	3000r/min タイプ	INC	K05030H K10030H	K20030H	K40030H	K75030H	—	K1K030H K1K530H
		ABS	K05030T K10030T	K20030T	K40030T	K75030T	—	K1K030T K1K530T
	2000r/min タイプ	INC	—	—	—	—	K1K020H	K1K520H
		ABS	—	—	—	—	K1K020T	K1K520T
	1000r/min タイプ	INC	—	—	—	—	—	K90010H
		ABS	—	—	—	—	—	K90010T

*1. △/□のうち、△は単相入力時、□は三相入力時の値です。

*2. 発熱量は定格運転時の値です。

●AC200V入力タイプ
三相入力用

項目		形R88D-KN20H-ML2	形R88D-KN30H-ML2	形R88D-KN50H-ML2	
連続出力電流 (rms)		13.4A	18.7A	33.0A	
入力電源	主回路	電源容量	3.3KVA	4.5KVA	7.5KVA
		電源電圧	三相AC200~230V (170~253V) 50/60Hz		
		定格電流	11.8A	15.1A	21.6A
		発熱量*	139W	108W	328W
	制御回路	電源電圧	単相AC200~230V (170~253V) 50/60Hz		
		発熱量*	10W	13W	13W
質量		約2.7kg	約4.8kg	約4.8kg	
最大適用モータ容量		2kW	3kW	5kW	
適用モータ (形R88M-)	3000r/min タイプ	INC	K2K030H	K3K030H	K4K030H K5K030H
		ABS	K2K030T	K3K030T	K4K030T K5K030T
	2000r/min タイプ	INC	K2K020H	K3K020H	K4K020H K5K020H
		ABS	K2K020T	K3K020T	K4K020T K5K020T
	1000r/min タイプ	INC	—	K2K010H	K3K010H
		ABS	—	K2K010T	K3K010T

*発熱量は定格運転時の値です。

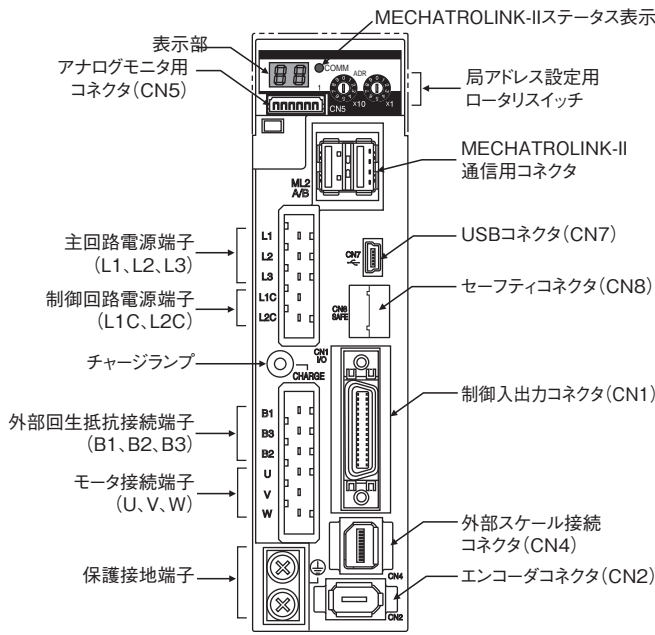
●AC400V入力タイプ
三相入力用

項目		形R88D-KN06F-ML2	形R88D-KN10F-ML2	形R88D-KN15F-ML2	形R88D-KN20F-ML2	形R88D-KN30F-ML2	形R88D-KN50F-ML2	
連続出力電流 (rms)		1.5A	2.9A	4.7A	6.7A	9.4A	16.5A	
入力電源	主回路	電源容量	1.2KVA	1.8KVA	2.3KVA	3.8KVA	4.5KVA	6.0KVA
		電源電圧	三相AC380~480V (323~528V) 50/60Hz					
		定格電流	2.1A	2.8A	3.9A	5.9A	7.6A	12.1A
		発熱量*	32.2W	48W	49W	65W	108W	200W
	制御回路	電源電圧	DC24V (20.4~27.6V)					
		発熱量*	7W	7W	7W	10W	13W	13W
質量		約1.9kg	約1.9kg	約1.9kg	約2.7kg	約4.7kg	約4.7kg	
最大適用モータ容量		600W	1kW	1.5kW	2kW	3kW	5kW	
適用モータ (形R88M-)	3000r/min タイプ	INC	—	K75030F	K1K030F K1K530F	K2K030F	K3K030F	K4K030F K5K030F
		ABS	—	K75030C	K1K030C K1K530C	K2K030C	K3K030C	K4K030C K5K030C
	2000r/min タイプ	INC	K40020F K60020F	K1K020F	K1K520F	K2K020F	K3K020F	K4K020F K5K020F
		ABS	K40020C K60020C	K1K020C	K1K520C	K2K020C	K3K020C	K4K020C K5K020C
	1000r/min タイプ	INC	—	—	K90010F	—	K2K010F	K3K010F
		ABS	—	—	K90010C	—	K2K010C	K3K010C

*発熱量は定格運転時の値です。

各部の名称と機能

ドライバ各部の名称



USBコネクタ (CN7)

パソコンとの通信用コネクタです。

セーフティコネクタ (CN8)

セーフティ機器を接続するためのコネクタです。

セーフティ機器を使用しない場合は、出荷状態のセーフティバイパスコネクタを取り付けたままご使用ください。

表示部

2桁の7セグメントLEDにより、局アドレス値、アラームNo.、その他ドライバの状態などを表示します。

チャージランプ

主回路電源が投入された場合に点灯します。

MECHATROLINK-IIステータス表示

MECHATROLINK-II通信の状態をLEDにより表示します。

詳細については、G5シリーズユーザーズマニュアル (SBCE-358) を参照ください。

制御入出力コネクタ (CN1)

指令入力信号、入出力信号に使用します。

エンコーダコネクタ (CN2)

ACサーボモータに搭載されているエンコーダとの接続コネクタです。

外部スケール接続コネクタ (CN4) *

フルクローズ制御時のエンコーダ信号の接続コネクタです。

アナログモニタ用コネクタ (CN5)

専用ケーブルを使って、モータ回転速度やトルク指令値などをモニタします。

MECHATROLINK-II通信用コネクタ (ML2A, ML2B)

MECHATROLINK-II通信を行うためのコネクタです。

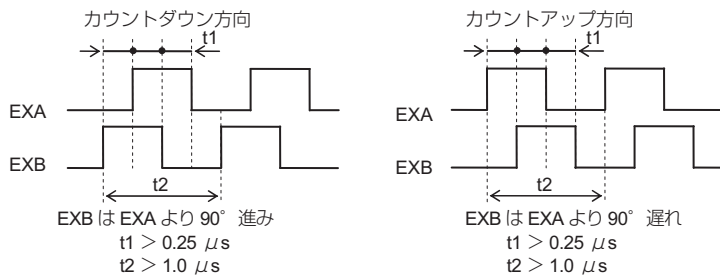
* 対応スケール

使用環境などの詳細仕様につきましては、各スケールメーカーへお問合せのうえ、ご使用ください。

外部スケールタイプ	メーカー	対応スケール例	最大入力周波数*1	分解能*4 [μm]	最高速度*4 [m/s]	
90° 位相差出力タイプ*2 *3	—	90° 位相差出力タイプの外部スケール	0~4Mpps (4てい倍後)	—	—	
シリアル通信タイプ (インクリメンタルエンコーダ仕様) *3	株式会社マグネスケール	SL700+PL101RP/RHP SL710+PL101RP/RHP	0~400Mpps	0.1	10	
		SR75/SR85		0.01~1	3.3	
		BF1		0.001/0.01	0.4/1.8	
		SQ10+PQ11 SQ10+PQ10+MQ10		0.05/0.1/ 0.5/1	3	
シリアル通信タイプ (絶対値エンコーダ仕様) *3	日本電産サンキョー株式会社	PSLH041+PSLHG	0~400Mpps	0.1	6	
		ハイデンハイン株式会社		LIC2197P/LIC2199P	0.05/0.1	10
				LIC4193P/LIC4195P LIC4197P/LIC4199P	0.001/ 0.005/0.01	0.4/2/4
	LC195P/LC495P			0.001/0.01	3	
	FAGOR AUTOMATION	SAP/SVAP/GAP		0.05	2.5	
		S2AP/SV2AP/G2AP		0.01/0.05	3	
	株式会社マグネスケール	LAP		0.05/0.1	2	
		SR77/SR87		0.01~1	3.3	
		株式会社ミットヨ		AT573□	0.05	2.5
	ST77□□ ST137□□			0.1	5	
	レニシヨ株式会社	RESOLUTE		0.001/0.01	8	
				0.001	0.4	
0.05			20			
				0.1	40	

*1. サーボドライバ側で応答できる外部スケールからのフィードバック速度です。外部スケール側の最大出力周波数は、外部スケールの取扱説明書で確認してください。

*2. 90° 位相差出力タイプの外部スケールに対するドライバのカウンタ方向は以下のとおりです。



*3. 外部スケールの接続方向は、モータ軸の回転方向が CCW のときはカウントアップ、CW の時はカウントダウンになるようにしてください。設置条件などにより、接続方向が選べない場合は、外部フィードバックパルス方向切り替え (Pn326) でカウンタ方向を反転することができます。

*4. 分解能と最高速度は G5 シリーズドライバの場合の値を示します。ドライバの最大パルス周波数の制限より、分解能と最高速度はフィードバックスケールの仕様と異なる場合があります。

機能一覧

基本制御

位置制御	内部設定速度制御
速度制御	切り替え制御
トルク制御	フルクローズ制御

応用制御

制振制御	ゲイン切り替え機能	摩擦トルク補償機能
適応フィルタ	トルク制限	イナーシャ比切り替え機能
ノッチフィルタ	シーケンス入出力信号	ハイブリッド振動抑制機能
電子ギア機能	正転駆動禁止／逆転駆動禁止機能	フィードフォワード機能
エンコーダ分周機能	外乱オブザーバ機能	瞬時速度オブザーバ機能
ブレーキインターロック	第3ゲイン切り替え機能	

その他の機能

セーフトルクオフ(STO)機能

リアルタイムオートチューニング

マニュアルチューニング

各種パラメータ

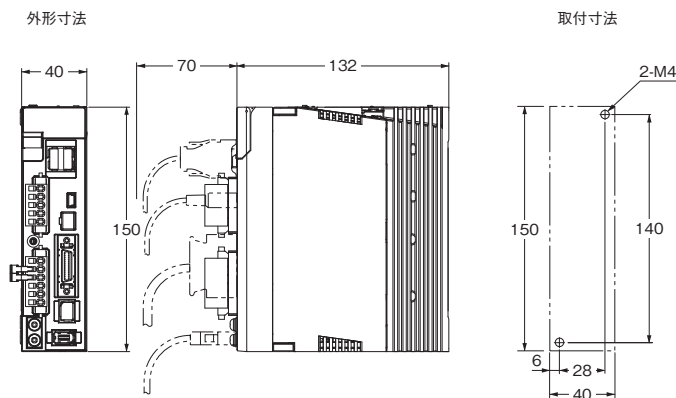
基本パラメータ	I/Fモニタ設定パラメータ
ゲインパラメータ	拡張パラメータ
振動抑制パラメータ	特殊パラメータ
アナログ制御パラメータ	

外形寸法図

〈壁面取り付けの場合〉

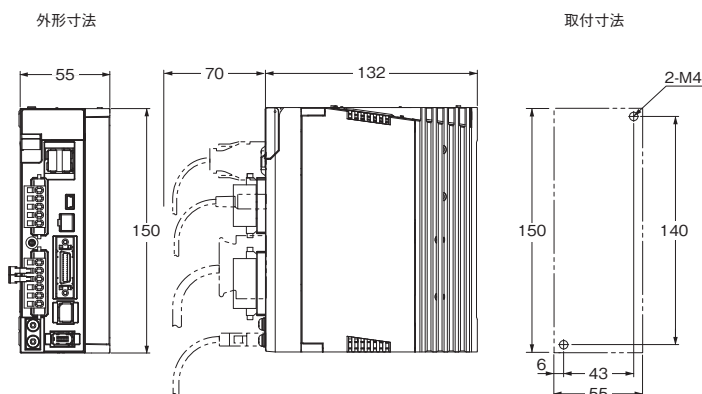
単相AC100V用 形R88D-KNA5L-ML2/-KN01L-ML2(50~100W)

単相／三相AC200V用 形R88D-KN01H-ML2/-KN02H-ML2(100~200W)



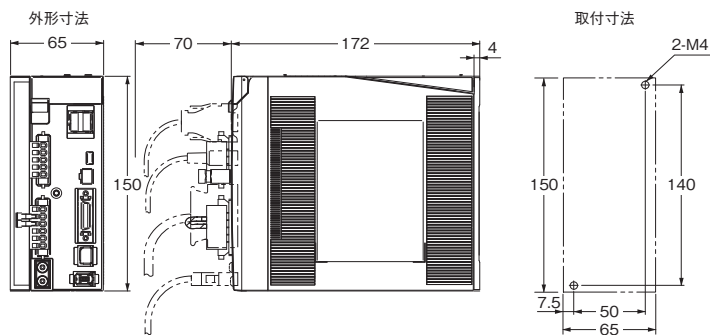
単相AC100V用 形R88D-KN02L-ML2(200W)

単相／三相AC200V用 形R88D-KN04H-ML2(400W)

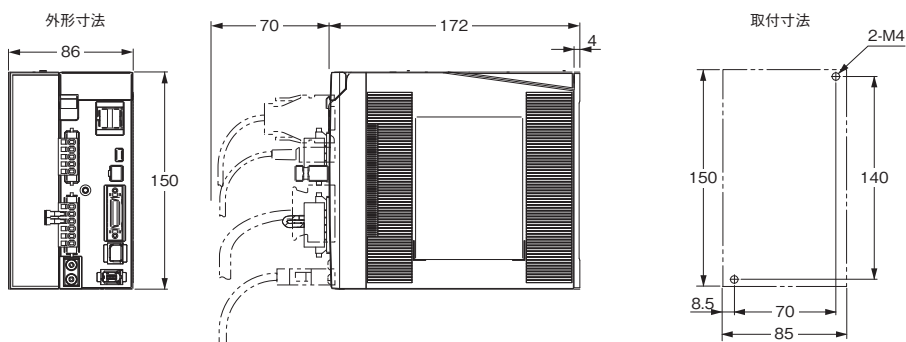


ACサーボモータ／リニアモータ／ドライバ G5シリーズ

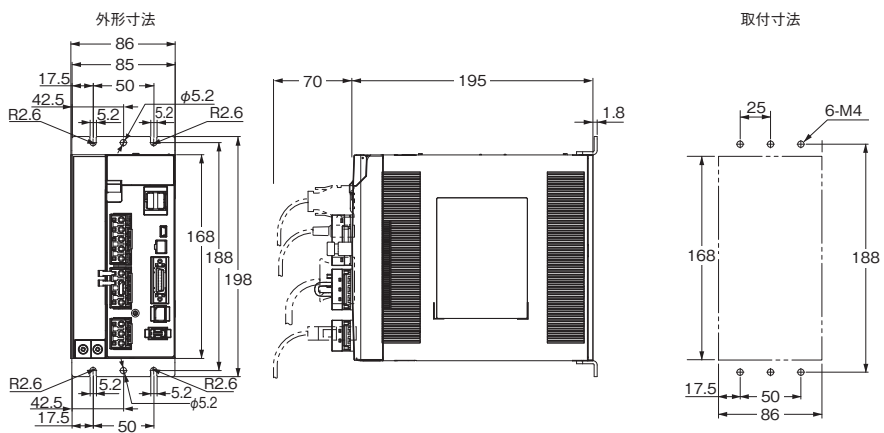
単相AC100V用 形R88D-KN04L-ML2(400W)
単相／三相AC200V用 形R88D-KN08H-ML2(750W)



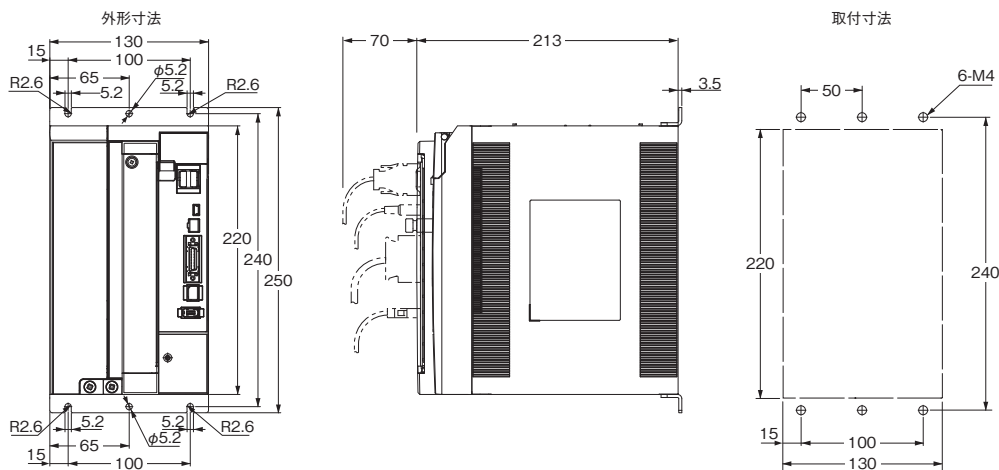
単相／三相AC200V用 形R88D-KN10H-ML2/-KN15H-ML2(900W～1.5kW)



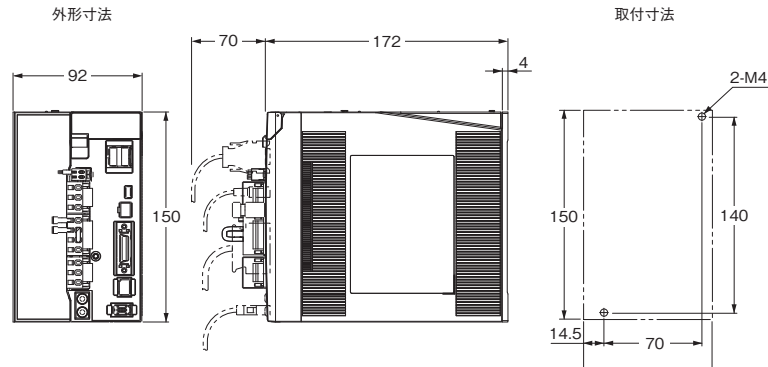
三相AC200V用 形R88D-KN20H-ML2(2kW)



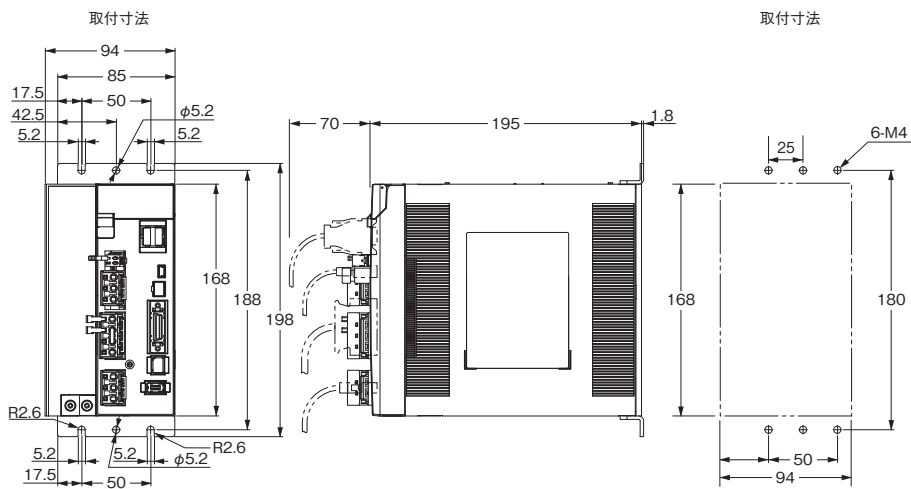
三相AC200V用 形R88D-KN30H-ML2/-KN50H-ML2(3～5kW)



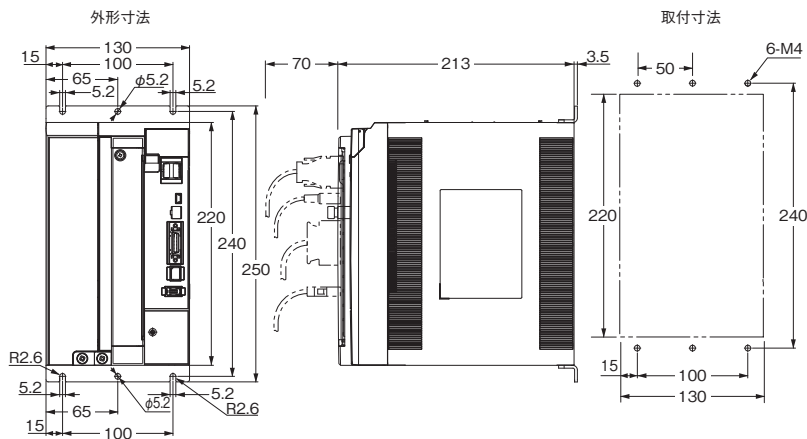
三相AC400V用 形R88D-KN06F-ML2/-KN10F-ML2 (600W~1.0kW)
三相AC400V用 形R88D-KN15F-ML2 (1.5kW)



三相AC400V用 形R88D-KN20F-ML2 (2kW)



三相AC400V用 形R88D-KN30F-ML2/-KN50F-ML2 (3~5kW)



システム構成

回転型モータ用
①②③④⑤⑥⑦⑧⑨⑩⑪⑫⑬⑭⑮⑯⑰⑱⑲⑳㉑㉒㉓㉔㉕㉖㉗㉘㉙㉚㉛㉜㉝㉞㉟㊱㊲㊳㊴㊵㊶㊷㊸㊹㊺
①②③④⑤⑥⑦⑧⑨⑩⑪⑫⑬⑭⑮⑯⑰⑱⑲⑳㉑㉒㉓㉔㉕㉖㉗㉘㉙㉚㉛㉜㉝㉞㉟㊱㊲㊳㊴㊵㊶㊷㊸㊹㊺

リニアモータ用
①②③④⑤⑥⑦⑧⑨⑩⑪⑫⑬⑭⑮⑯⑰⑱⑲⑳㉑㉒㉓㉔㉕㉖㉗㉘㉙㉚㉛㉜㉝㉞㉟㊱㊲㊳㊴㊵㊶㊷㊸㊹㊺

サーボ入力ポッドライバ

サーボドライバ

ACサーボモータ

リニアモータ

減速機

ご注文の手引き

ACサーボモータ[G5シリーズ]

R88M-K INC ABS/INC

目次

- 種類／標準価格
- 仕様
 - 一般仕様
 - 性能仕様／トルクー回転数特性
(シリンダタイプ)
 - 3000r/minモータ(100V入力・200V入力・400V入力)
 - 2000r/minモータ(200V入力・400V入力)
 - 1500r/minモータ(200V入力／400V入力)
 - 1000r/minモータ(200V入力／400V入力)
 - エンコーダ仕様
- 外形寸法図



種類／標準価格

ご注文の手引きをご参照ください。

仕様

一般仕様

項目	3000r/minモータ		1000r/minモータ 1500r/minモータ 2000r/minモータ
	50～750W 750W (AC200V)	1～5kW 750W (AC400V)	900～15kW
使用周囲温度・湿度	0～+40℃、 20～85%RH(結露がないこと)		
保存周囲温度・湿度	-20～+65℃、20～85%RH(結露がないこと) 最高保証温度：72時間まで80℃		
使用・保存雰囲気	腐食性ガスなどがいないこと		
耐久振動*1	加速度49m/s ² *2 モータ停止時は24.5m/s ² 以下X、Y、Z方向		
耐衝撃	加速度98m/s ² 以下X、Y、Z方向 3回		
絶縁抵抗	動力端子とFG間 20MΩ以上 (DC500Vメガ)		
耐電圧	動力端子とFG間 AC1500V 1分間(電圧100V/200V) 動力端子とFG間 AC1800V 1分間(電圧400V) ブレーキ端子とFG間 AC1000V 1分間		
絶縁階級	B種	F種	
保護構造	IP67 (軸貫通部、モータコネクタ、エンコーダコネクタの接続ピン部は除く)		
海外規格	EU指令 および 英国法令	低電圧機器	IEC60034-1/-5
	UL規格		UL1004-1
	CSA規格		CSA C22.2 No.100
		UL規格	UL1004-1、UL1004-6 *3

*1. 機械共振により振幅が増大される場合がありますので、長期的には仕様値の80%までを目安にしてください。

*2. 1500r/minモータ(7.5kW～15kW)、1000r/minモータ(4.5kW～6kW)は、24.5m/s²です。

*3. UL1004-6は1500r/minモータ(7.5～15kW)、1000r/minモータ(4.5～6kW)のみ。

注1. ケーブルが、油、水に浸かった状態で使用しないでください。

注2. ケーブルの口出し部分や接続部分に、屈曲や自重によるストレスが加わらないように注意してください。

注3. サーボモータのメガテスト(絶縁抵抗測定)を実施する場合は、サーボモータへの接続を全て切り離しておこなってください。接続したままメガテストを実施するとサーボモータの故障の原因となります。

サーボモータの耐電圧試験は絶対に行わないでください。内部素子損傷の恐れがあります。

注4. EMC指令適合のためには、G5シリーズユーザーズマニュアルに記載された条件での設置が必要です。

マニュアル番号は、「関連マニュアル」にてご確認ください。

性能仕様／トルク－回転数特性

性能仕様

〈シリンダタイプ〉

3000r/minモータ (AC100V入力)

形 式(形R88M-)		K05030H	K10030L	K20030L	K40030L	
項 目		K05030T	K10030S	K20030S	K40030S	
単 位						
定格出力*1	W	50	100	200	400	
定格トルク*1	N・m	0.16	0.32	0.64	1.3	
定格回転数	r/min	3000				
最大回転数	r/min	6000				
瞬時最大トルク*1	N・m	0.48	0.95	1.91	3.8	
定格電流*1	A (rms)	1.1	1.6	2.5	4.6	
瞬時最大電流*1	A (0-p)	4.7	6.9	10.6	19.5	
ロータイナーシャ	ブレーキなし	kg・m ²	0.025×10 ⁻⁴	0.051×10 ⁻⁴	0.14×10 ⁻⁴	0.26×10 ⁻⁴
	ブレーキ付き	kg・m ²	0.027×10 ⁻⁴	0.054×10 ⁻⁴	0.16×10 ⁻⁴	0.28×10 ⁻⁴
適用負荷イナーシャ	—	ロータイナーシャの30倍以下*2				
トルク定数*1	N・m/A	0.11±10%	0.14±10%	0.20±10%	0.21±10%	
パワーレート*1	ブレーキなし	kW/s	10.1	19.8	28.9	62.3
	ブレーキ付き	kW/s	9.4	18.7	25.3	57.8
機械的時定数	ブレーキなし	ms	1.43	1.03	0.61	0.48
	ブレーキ付き	ms	1.54	1.09	0.70	0.52
電気的時定数	ms	0.82	0.91	3.0	3.4	
許容ラジアル荷重*3	N	68	68	245	245	
許容スラスト荷重*3	N	58	58	98	98	
質量	ブレーキなし	kg	約0.31	約0.45	約0.78	約1.2
	ブレーキ付き	kg	約0.51	約0.65	約1.2	約1.6
放熱板寸法(材質)	mm	100×80×t10 (Al)		130×120×t12 (Al)		
適用ドライバ(形R88D-)		KTA5L/KNA5L-ML2/ KNA5L-ECT	KT01L/KN01L-ML2/ KN01L-ECT	KT02L/KN02L-ML2/ KN02L-ECT	KT04L/KN04L-ML2/ KN04L-ECT	
ブレーキ仕様	ブレーキイナーシャ	kg・m ²	2×10 ⁻⁷	2×10 ⁻⁷	1.8×10 ⁻⁶	1.8×10 ⁻⁶
	励磁電圧*4	V	DC24V±5%			
	消費電力(20℃時)	W	7	7	9	9
	消費電流(20℃時)	A	0.3	0.3	0.36	0.36
	静摩擦トルク	N・m	0.29以上	0.29以上	1.27以上	1.27以上
	吸引時間	ms	35以下	35以下	50以下	50以下
	釈放時間	ms	20以下*5	20以下*5	15以下*5	15以下*5
	バックラッシュ		±1°			
	許容制動仕事量	J	39.2	39.2	137	137
	許容総仕事量	J	4.9×10 ³	4.9×10 ³	44.1×10 ³	44.1×10 ³
	許容角加速度	rad/s ²	30000以下(2800r/min以上の速度を10ms以下で変化させないこと)			
	ブレーキ寿命	—	1000万回以上			
	定格	—	連続			
	絶縁階級	—	F種			

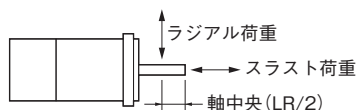
*1. ドライバと組み合わせ、常温(20℃、65%)での値です。瞬時最大トルクの値は理論値です。

*2. 適用可能な負荷イナーシャについて

- ・ 駆動可能な負荷イナーシャ倍率(負荷イナーシャ/ロータイナーシャ)は、駆動する機械構成とその機械の剛性により変わります。剛性の高い機械は大きな負荷イナーシャでも動作できます。モータ選定して確認してください。
- ・ 大きな負荷イナーシャで頻繁にダイナミックブレーキを動作させるとダイナミックブレーキ抵抗の焼損に繋がります。ダイナミックブレーキを有効にして、頻繁にサーボのオン/オフを繰り返さないでください。
- ・ ダイナミックブレーキは、あくまで非常停止用です。ダイナミックブレーキ回路の故障につながりますので、ダイナミックブレーキが動作した場合は、10分間の停止時間を設けてください。

*3. 許容ラジアル荷重およびスラスト荷重は、常温使用時において寿命20000時間を目安に決められた値です。

許容ラジアル荷重は、下図の位置での値を示します。



*4. ブレーキは無励磁作動型です。(励磁電圧を加えたとき解除されます。)

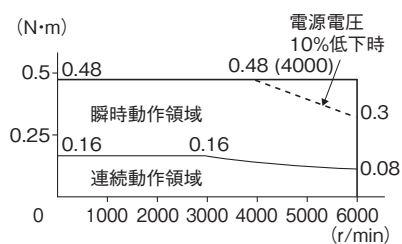
*5. バリスタ(TNR15G271K 日本ケミコン製、またはZ15D271 石塚電子製)使用の直流切りの場合の値です。

トルクー回転数特性

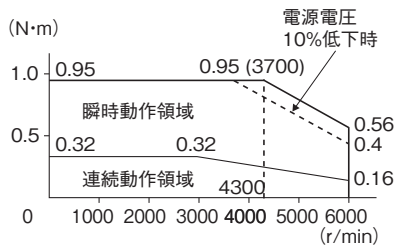
3000r/minモータ (AC100V)

(標準ケーブル3m、AC100V入力時の特性を示します。)

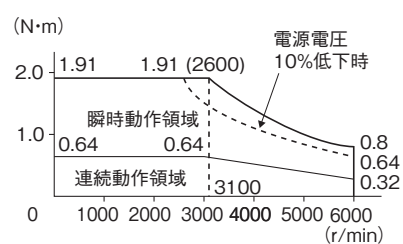
・形R88M-K05030H/T (50W)



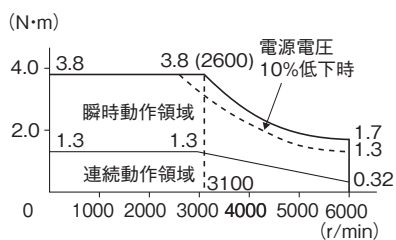
・形R88M-K10030L/S (100W)



・形R88M-K20030L/S (200W)



・形R88M-K40030L/S (400W)



注1. 連続動作領域は、連続運転が可能な動作領域です。

最大回転数での連続運転も可能です。ただし、出力トルクが低下します。

2. 20mを超えるモータ動力ケーブルについては、電圧降下が大きくなり瞬時動作領域が狭くなります。

性能仕様

3000r/minモータ (AC200V入力)

形式(形R88M-)		K05030H	K10030H	K20030H	K40030H	K75030H	K1K030H	K1K530H	K2K030H	K3K030H	K4K030H	K5K030H		
項目		単位	K05030T	K10030T	K20030T	K40030T	K75030T	K1K030T	K1K530T	K2K030T	K3K030T	K4K030T	K5K030T	
定格出力*1	W		50	100	200	400	750	1000	1500	2000	3000	4000	5000	
定格トルク*1	N・m		0.16	0.32	0.64	1.3	2.4	3.18	4.77	6.37	9.55	12.7	15.9	
定格回転数	r/min		3000											
最大回転数	r/min		6000				5000				4500			
瞬時最大トルク*1	N・m		0.48	0.95	1.91	3.8	7.1	9.55	14.3	19.1	28.6	38.2	47.7	
定格電流*1	A (rms)		1.1	1.1	1.5	2.4	4.1	6.6	8.2	11.3	18.1	19.6	24.0	
瞬時最大電流*1	A (0-p)		4.7	4.7	6.5	10.2	17.4	28	35	48	77	83	102	
ロータイナーシャ	ブレーキなし	kg・m ²	0.025×10 ⁴	0.051×10 ⁴	0.14×10 ⁴	0.26×10 ⁴	0.87×10 ⁴	2.03×10 ⁴	2.84×10 ⁴	3.68×10 ⁴	6.50×10 ⁴	12.9×10 ⁴	17.4×10 ⁴	
	ブレーキ付き	kg・m ²	0.027×10 ⁴	0.054×10 ⁴	0.16×10 ⁴	0.28×10 ⁴	0.97×10 ⁴	2.35×10 ⁴	3.17×10 ⁴	4.01×10 ⁴	6.85×10 ⁴	14.2×10 ⁴	18.6×10 ⁴	
適用負荷イナーシャ	—		ロータイナーシャの30倍以下*2				ロータイナーシャの20倍以下*2	ロータイナーシャの15倍以下*2		ロータイナーシャの15倍以下*2				
トルク定数*1	N・m/A		0.11±10%	0.21±10%	0.32±10%	0.40±10%	0.45±10%	0.37	0.45	0.44	0.41	0.49	0.49	
パワーレート*1	ブレーキなし	kW/s	10.1	19.8	28.9	62.3	65.4	49.8	80.1	110	140	126	146	
	ブレーキ付き	kW/s	9.4	18.7	25.3	57.8	58.7	43.0	71.8	101	116	114	136	
機械的時定数	ブレーキなし	ms	1.43	1.07	0.58	0.43	0.37	0.61	0.49	0.44	0.41	0.51	0.50	
	ブレーキ付き	ms	1.54	1.13	0.66	0.46	0.42	0.71	0.55	0.48	0.49	0.56	0.54	
電気的時定数	ms		0.82	0.90	3.2	3.4	5.3	5.8	6.3	6.7	11	12	13	
許容ラジアル荷重*3	N		68	68	245	245	392	490	490	490	490	784	784	
許容スラスト荷重*3	N		58	58	98	98	147	196	196	196	196	343	343	
質量	ブレーキなし	kg	約0.31	約0.46	約0.79	約1.2	約2.3	約3.5	約4.4	約5.3	約8.3	約11.0	約14.0	
	ブレーキ付き	kg	約0.51	約0.66	約1.2	約1.6	約3.1	約4.5	約5.4	約6.3	約9.4	約12.6	約16.0	
放熱板寸法(材質)	mm		100×80×t10 (Al)		130×120×t12 (Al)		170×160×t12 (Al)	320×300×t20 (Al)		380×350×t30 (Al)				
適用ドライバ(形R88D-)			KT01H/ KN01H- ML2/ KN01H- ECT	KT01H/ KN01H- ML2/ KN01H- ECT	KT02H/ KN02H- ML2/ KN02H- ECT	KT04H/ KN04H- ML2/ KN04H- ECT	KT08H/ KN08H- ML2/ KN08H- ECT	KT15H/ KN15H- ML2/ KN15H- ECT	KT15H/ KN15H- ML2/ KN15H- ECT	KT20H/ KN20H- ML2/ KN20H- ECT	KT30H/ KN30H- ML2/ KN30H- ECT	KT50H/ KN50H- ML2/ KN50H- ECT	KT50H/ KN50H- ML2/ KN50H- ECT	
ブレーキ仕様	ブレーキイナーシャ	kg・m ²	2×10 ⁻⁷	2×10 ⁻⁷	1.8×10 ⁻⁶	1.8×10 ⁻⁶	0.75×10 ⁻⁵	0.33×10 ⁻⁴	0.33×10 ⁻⁴	0.33×10 ⁻⁴	0.33×10 ⁻⁴	1.35×10 ⁻⁴	1.35×10 ⁻⁴	
	励磁電圧*4	V	DC24V±5%				DC24V±10%							
	消費電力(20℃時)	W	7	7	9	9	10	19	19	19	19	22	22	
	消費電流(20℃時)	A	0.3	0.3	0.36	0.36	0.42	0.81±10%	0.81±10%	0.81±10%	0.81±10%	0.90±10%	0.90±10%	
	静摩擦トルク	N・m	0.29以上	0.29以上	1.27以上	1.27以上	2.45以上	7.8以上	7.8以上	7.8以上	11.8以上	16.1以上	16.1以上	
	吸引時間	ms	35以下	35以下	50以下	50以下	70以下	50以下	50以下	50以下	80以下	110以下	110以下	
	釈放時間	ms	20以下*5	20以下*5	15以下*5	15以下*5	20以下*5	15以下*6	15以下*6	15以下*6	15以下*6	50以下*7	50以下*7	
	バックラッシュ		±1°											
	許容制動仕事量	J	39.2	39.2	137	137	196	392	392	392	392	1470	1470	
	許容総仕事量	J	4.9×10 ³	4.9×10 ³	44.1×10 ³	44.1×10 ³	1.47×10 ⁵	4.9×10 ⁵	4.9×10 ⁵	4.9×10 ⁵	4.9×10 ⁵	2.2×10 ⁶	2.2×10 ⁶	
	許容角加速度	rad/s ²	30000以下(2800r/min以上の速度を10ms以下で変化させないこと)						10000					
	ブレーキ寿命	—	1000万回以上											
	定格	—	連続											
絶縁階級	—	F種												

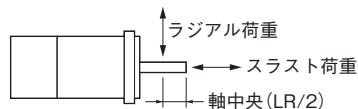
*1. ドライバと組み合わせ、常温(20℃、65%)での値です。瞬時最大トルクの値は理論値です。

*2. 適用可能な負荷イナーシャについて

- ・ 駆動可能な負荷イナーシャ倍率(負荷イナーシャ/ロータイナーシャ)は、駆動する機械構成とその機械の剛性により変わります。剛性の高い機械は大きな負荷イナーシャでも動作できます。モータ選定して確認してください。
- ・ 大きな負荷イナーシャで頻りにダイナミックブレーキを動作させるとダイナミックブレーキ抵抗の焼損に繋がります。ダイナミックブレーキを有効にして、頻りにサーボのオン/オフを繰り返さないでください。
- ・ ダイナミックブレーキは、あくまで非常停止用です。ダイナミックブレーキ回路の故障につながりますので、ダイナミックブレーキが動作した場合は、10分間の停止時間を設けてください。

*3. 許容ラジアル荷重およびスラスト荷重は、常温使用時において寿命20000時間を目安に決められた値です。

許容ラジアル荷重は、下図の位置での値を示します。



*4. ブレーキは無励磁作動型です。(励磁電圧を加えたとき解除されます。)

*5. バリスタ(TNR15G271K 日本ケミコン製、またはZ15D271 石塚電子製)使用の直流切りの場合の値です。

*6. バリスタ(Z15D151 石塚電子製)使用の直流切りの場合の値です。

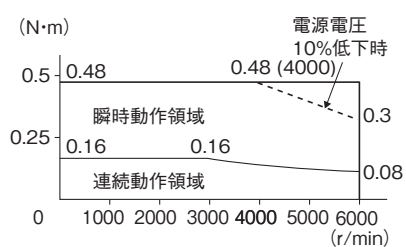
*7. バリスタ(TNR9G820K 日本ケミコン製)使用の直流切りの場合の値です。

トルク回転数特性

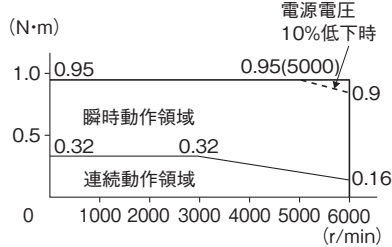
3000r/minモータ (AC200V)

(標準ケーブル3m、AC200V入力時の特性を示します。)

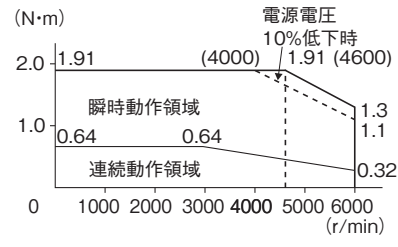
・形R88M-K05030H/T(50W)



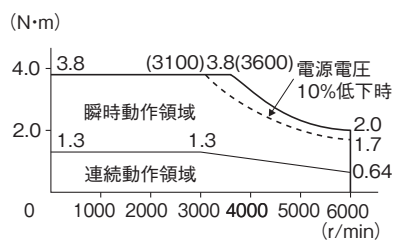
・形R88M-K10030H/T(100W)



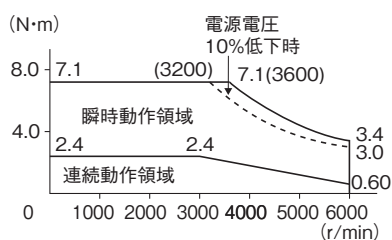
・形R88M-K20030H/T(200W)



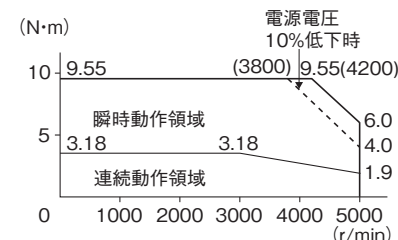
・形R88M-K40030H/T(400W)



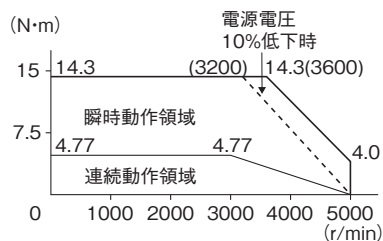
・形R88M-K75030H/T(750W)



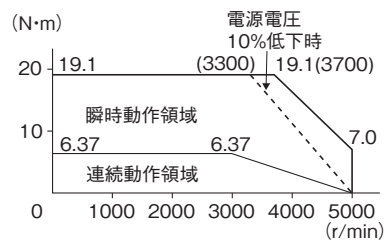
・形R88M-K1K030H/T(1kW)



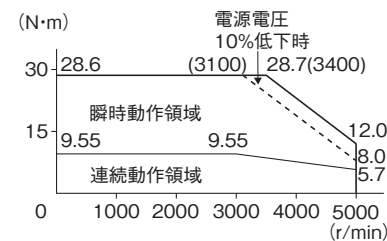
・形R88M-K1K530H/T(1.5kW)



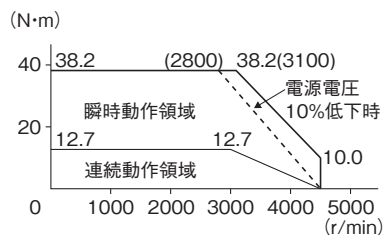
・形R88M-K2K030H/T(2kW)



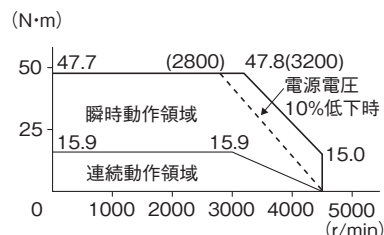
・形R88M-K3K030H/T(3kW)



・形R88M-K4K030H/T(4kW)



・形R88M-K5K030H/T(5kW)



注1. 連続動作領域は、連続運転が可能な動作領域です。

最大回転数での連続運転も可能です。ただし、出力トルクが低下するのでご注意ください。

2. 20mを超えるモータ動力ケーブルについては、電圧降下が大きくなり瞬時動作領域が狭くなるのでご注意ください。

性能仕様

3000r/minモータ (AC400V入力)

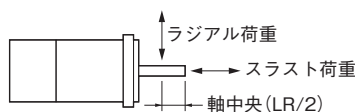
形式(形R88M-)		K75030F	K1K030F	K1K530F	K2K030F	K3K030F	K4K030F	K5K030F	
項目	単位	K75030C	K1K030C	K1K530C	K2K030C	K3K030C	K4K030C	K5K030C	
定格出力*1	W	750	1000	1500	2000	3000	4000	5000	
定格トルク*1	N・m	2.39	3.18	4.77	6.37	9.55	12.7	15.9	
定格回転数	r/min	3000							
最大回転数	r/min	5000				4500			
瞬時最大トルク*1	N・m	7.16	9.55	14.3	19.1	28.6	38.2	47.7	
定格電流*1	A(rms)	2.4	3.3	4.2	5.7	9.2	9.9	12.0	
瞬時最大電流*1	A(0-p)	10	14	18	24	39	42	51	
ロータイナーシャ	ブレーキなし	kg・m ²	1.61×10 ⁻⁴	2.03×10 ⁻⁴	2.84×10 ⁻⁴	3.68×10 ⁻⁴	6.50×10 ⁻⁴	12.9×10 ⁻⁴	17.4×10 ⁻⁴
	ブレーキ付き	kg・m ²	1.93×10 ⁻⁴	2.35×10 ⁻⁴	3.17×10 ⁻⁴	4.01×10 ⁻⁴	6.85×10 ⁻⁴	14.2×10 ⁻⁴	18.6×10 ⁻⁴
適用負荷イナーシャ	—	ロータイナーシャの20倍以下*2		ロータイナーシャの15倍以下*2					
トルク定数*1	N・m/A	0.78	0.75	0.89	0.87	0.81	0.98	0.98	
パワーレート*1	ブレーキなし	kW/s	35.5	49.8	80.1	110	140	126	146
	ブレーキ付き	kW/s	29.6	43	71.8	101	116	114	136
機械的時定数	ブレーキなし	ms	0.67	0.60	0.49	0.45	0.40	0.51	0.50
	ブレーキ付き	ms	0.8	0.70	0.55	0.49	0.49	0.56	0.54
電氣的時定数	ms	5.9	5.8	6.5	6.6	12	13	13	
許容ラジアル荷重*3	N	490	490	490	490	490	784	784	
許容スラスト荷重*3	N	196	196	196	196	196	343	343	
質量	ブレーキなし	kg	約3.1	約3.5	約4.4	約5.3	約8.3	約11.0	約14.0
	ブレーキ付き	kg	約4.1	約4.5	約5.4	約6.3	約9.4	約12.6	約16.0
放熱板寸法(材質)	mm	320×300×t20 (Al)				380×350×t30 (Al)			
適用ドライバ(形R88D-)		KT10F/ KN10F-ML2/ KN10F-ECT	KT15F/ KN15F-ML2/ KN15F-ECT	KT15F/ KN15F-ML2/ KN15F-ECT	KT20F/ KN20F-ML2/ KN20F-ECT	KT30F/ KN30F-ML2/ KN30F-ECT	KT50F/ KN50F-ML2/ KN50F-ECT	KT50F/ KN50F-ML2/ KN50F-ECT	
ブレーキ仕様	ブレーキイナーシャ	kg・m ²	0.33×10 ⁻⁴	0.33×10 ⁻⁴	0.33×10 ⁻⁴	0.33×10 ⁻⁴	0.33×10 ⁻⁴	1.35×10 ⁻⁴	1.35×10 ⁻⁴
	励磁電圧*4	V	DC24V±10%						
	消費電力(20℃時)	W	17	19	19	19	19	22	22
	消費電流(20℃時)	A	0.70±10%	0.81±10%	0.81±10%	0.81±10%	0.81±10%	0.90±10%	0.90±10%
	静摩擦トルク	N・m	2.5以上	7.8以上	7.8以上	7.8以上	11.8以上	16.1以上	16.1以上
	吸引時間	ms	50以下	50以下	50以下	50以下	80以下	110以下	110以下
	釈放時間	ms	15以下*5	15以下*5	15以下*5	15以下*5	15以下*5	50以下*6	50以下*6
	バックラッシュ		±1°						
	許容制動仕事量	J	392	392	392	392	392	1470	1470
	許容総仕事量	J	4.9×10 ⁵	4.9×10 ⁵	4.9×10 ⁵	4.9×10 ⁵	4.9×10 ⁵	2.2×10 ⁶	2.2×10 ⁶
	許容角加速度	rad/s ²	10000						
	ブレーキ寿命	—	1000万回以上						
	定格	—	連続						
絶縁階級	—	F種							

*1. ドライバと組み合わせ、常温(20℃、65%)での値です。瞬時最大トルクの値は理論値です。

*2. 適用可能な負荷イナーシャについて

- ・ 駆動可能な負荷イナーシャ倍率(負荷イナーシャ/ロータイナーシャ)は、駆動する機械構成とその機械の剛性により変わります。剛性の高い機械は大きな負荷イナーシャでも動作できます。モータ選定して確認してください。
- ・ 大きな負荷イナーシャで頻繁にダイナミックブレーキを動作させるとダイナミックブレーキ抵抗の焼損に繋がります。ダイナミックブレーキを有効にして、頻繁にサーボのオン/オフを繰り返さないでください。
- ・ ダイナミックブレーキは、あくまで非常停止用です。ダイナミックブレーキ回路の故障につながりますので、ダイナミックブレーキが動作した場合は、10分間の停止時間を設けてください。

*3. 許容ラジアル荷重およびスラスト荷重は、常温使用時において寿命20000時間を目安に決められた値です。許容ラジアル荷重は、下図の位置での値を示します。



*4. ブレーキは無励磁作動型です。(励磁電圧を加えたとき解除されます。)

*5. バリスタ(Z15D151 石塚電子製)使用の直流切りの場合の値です。

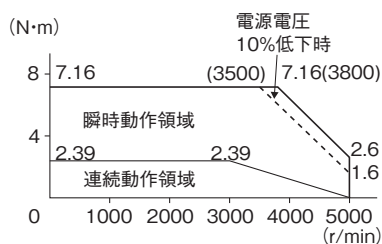
*6. バリスタ(TNR9G820K 日本ケミコン製)使用の直流切りの場合の値です。

トルク-回転数特性

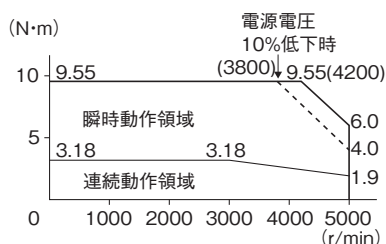
3000r/minモータ (AC400V)

(標準ケーブル3m、AC400V入力時の特性を示します。)

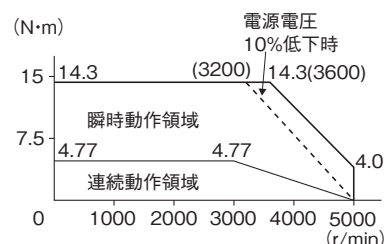
・形R88M-K75030F/C(750W)



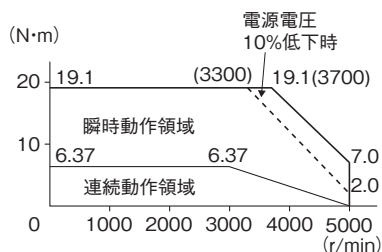
・形R88M-K1K030F/C(1kW)



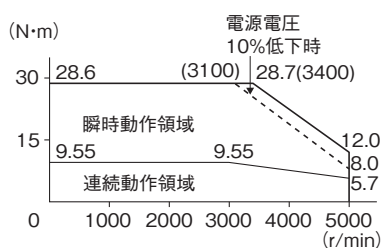
・形R88M-K1K530F/C(1.5kW)



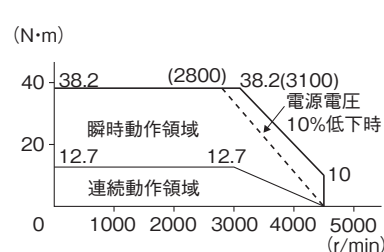
・形R88M-K2K030F/C(2kW)



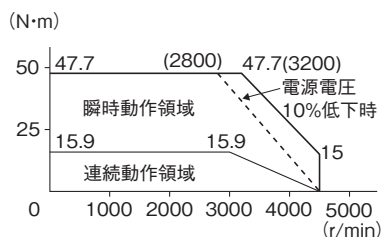
・形R88M-K3K030F/C(3kW)



・形R88M-K4K030F/C(4kW)



・形R88M-K5K030F/C(5kW)



注1. 連続動作領域は、連続運転が可能な動作領域です。

最大回転数での連続運転も可能です。ただし、出力トルクが低下するのでご注意ください。

2. 20mを超えるモータ動力ケーブルについては、電圧降下が大きくなり瞬時動作領域が狭くなるのでご注意ください。

性能仕様

1500r/min、2000r/minモータ (AC200V入力)

形式(形R88M-)		K1K020H	K1K520H	K2K020H	K3K020H	K4K020H	K5K020H	-	-	-	
項目	単位	K1K020T	K1K520T	K2K020T	K3K020T	K4K020T	K5K020T	K7K515T	K11K015T	K15K015T	
定格出力*1	W	1000	1500	2000	3000	4000	5000	7500	11000	15000	
定格トルク*1	N・m	4.77	7.16	9.55	14.3	19.1	23.9	47.8	70.0	95.5	
定格回転数	r/min	2000						1500			
最大回転数	r/min	3000						2000			
瞬時最大トルク*1	N・m	14.3	21.5	28.6	43.0	57.3	71.6	119.0	175.0	224.0	
定格電流*1	A(rms)	5.7	9.4	11.5	17.4	21.0	25.9	44.0	54.2	66.1	
瞬時最大電流*1	A(0-p)	24	40	49	74	89	110	165	203	236	
ロータイナーシャ	ブレーキなし	kg・m ²	4.60×10 ⁻⁴	6.70×10 ⁻⁴	8.72×10 ⁻⁴	12.9×10 ⁻⁴	37.6×10 ⁻⁴	48.0×10 ⁻⁴	101×10 ⁻⁴	212×10 ⁻⁴	302×10 ⁻⁴
	ブレーキ付き	kg・m ²	5.90×10 ⁻⁴	7.99×10 ⁻⁴	10.0×10 ⁻⁴	14.2×10 ⁻⁴	42.9×10 ⁻⁴	53.3×10 ⁻⁴	107×10 ⁻⁴	220×10 ⁻⁴	311×10 ⁻⁴
適用負イナーシャ	-	ロータイナーシャの10倍以下*2						ロータイナーシャの10倍以下*2			
トルク定数*1	N・m/A	0.63	0.58	0.64	0.59	0.70	0.70	0.77	0.92	1.05	
パワーレート*1	ブレーキなし	kW/s	49.5	76.5	105	159	97.1	119	226	231	302
	ブレーキ付き	kW/s	38.6	64.2	91.2	144	94.5	117	213	223	293
機械的時定数	ブレーキなし	ms	0.80	0.66	0.66	0.57	0.65	0.63	0.58	0.80	0.71
	ブレーキ付き	ms	1.02	0.80	0.76	0.63	0.66	0.64	0.61	0.83	0.74
電氣的時定数	ms	9.4	10	10	12	20	19	21	31	32	
許容ラジアル荷重*3	N	490	490	490	784	784	784	1176	2254	2254	
許容スラスト荷重*3	N	196	196	196	343	343	343	490	686	686	
質量	ブレーキなし	kg	約5.2	約6.7	約8.0	約11.0	約15.5	約18.6	約36.4	約52.7	約70.2
	ブレーキ付き	kg	約6.7	約8.2	約9.5	約12.6	約18.7	約21.8	約40.4	約58.9	約76.3
放熱板寸法(材質)	mm	275×260×t15 (Al)			380×350×t30 (Al)	470×440×t30 (Al)		550×520×t30 (Al)	670×630×t35 (Al)		
適用ドライバ(形R88D-)		KT10H/ KN10H- ML2/ KN10H- ECT	KT15H/ KN15H- ML2/ KN15H- ECT	KT20H/ KN20H- ML2/ KN20H- ECT	KT30H/ KN30H- ML2/ KN30H- ECT	KT50H/ KN50H- ML2/ KN50H- ECT	KT50H/ KN50H- ML2/ KN50H- ECT	KT75H/ KN75H- ECT	KT150H/ KN150H- ECT	KT150H/ KN150H- ECT	
ブレーキ仕様	ブレーキイナーシャ	kg・m ²	1.35×10 ⁻⁴	1.35×10 ⁻⁴	1.35×10 ⁻⁴	1.35×10 ⁻⁴	4.7×10 ⁻⁴	4.7×10 ⁻⁴	4.7×10 ⁻⁴	7.1×10 ⁻⁴	7.1×10 ⁻⁴
	励磁電圧*4	V	DC24V±10%								
	消費電力(20℃時)	W	14	19	19	22	31	31	34	26	26
	消費電流(20℃時)	A	0.59±10%	0.79±10%	0.79±10%	0.90±10%	1.3±10%	1.3±10%	1.4±10%	1.08±10%	1.08±10%
	静摩擦トルク	N・m	4.9以上	13.7以上	13.7以上	16.2以上	24.5以上	24.5以上	58.8以上	100以上	100以上
	吸引時間	ms	80以下	100以下	100以下	110以下	80以下	80以下	150以下	300以下	300以下
	釈放時間	ms	70以下*5	50以下*5	50以下*5	50以下*5	25以下*6	25以下*6	50以下*6	140以下*7	140以下*7
	バックラッシュ		±1°								
	許容制動仕事量	J	588	1176	1176	1470	1372	1372	1372	2000	2000
	許容総仕事量	J	7.8×10 ⁵	1.5×10 ⁶	1.5×10 ⁶	2.2×10 ⁶	2.9×10 ⁶	2.9×10 ⁶	2.9×10 ⁶	4.0×10 ⁶	4.0×10 ⁶
	許容角加速度	rad/s ²	10000						5000	3000	
	ブレーキ寿命	-	1000万回以上								
	定格	-	連続								
絶縁階級	-	F種									

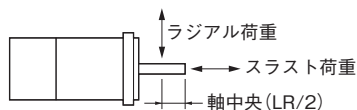
*1. ドライバと組み合わせ、常温(20℃、65%)での値です。瞬時最大トルクの値は理論値です。

*2. 適用可能な負イナーシャについて

- ・駆動可能な負イナーシャ倍率(負イナーシャ/ロータイナーシャ)は、駆動する機械構成とその機械の剛性により変わります。剛性の高い機械は大きな負イナーシャでも動作できます。モータ選定して確認してください。
- ・大きな負イナーシャで頻りにダイナミックブレーキを動作させるとダイナミックブレーキ抵抗の焼損に繋がります。ダイナミックブレーキを有効にして、頻りにサーボのオン/オフを繰り返さないでください。
- ・ダイナミックブレーキは、あくまで非常停止用です。ダイナミックブレーキ回路の故障につながりますので、ダイナミックブレーキが動作した場合は、10分間の停止時間を設けてください。

*3. 許容ラジアル荷重およびスラスト荷重は、常温使用時において寿命20000時間を目安に決められた値です。

許容ラジアル荷重は、下図の位置での値を示します。



*4. ブレーキは無励磁作動型です。(励磁電圧を加えたとき解除されます。)

*5. バリスタ(TNR9G820K 日本ケミコン製)使用の直流切りの場合の値です。

*6. バリスタ(Z15D151 石塚電子製)使用の直流切りの場合の値です。

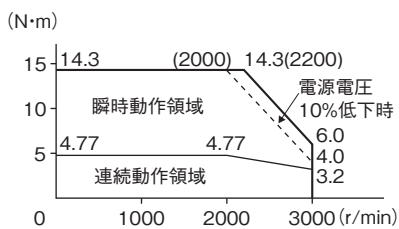
*7. バリスタ(NVD07SCD082 コア製)使用の直流切りの場合の値です。

トルク-回転数特性

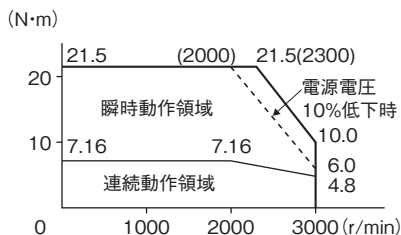
1500r/min、2000r/minモータ (AC200V)

(標準ケーブル3m、AC200V入力時の特性を示します。)

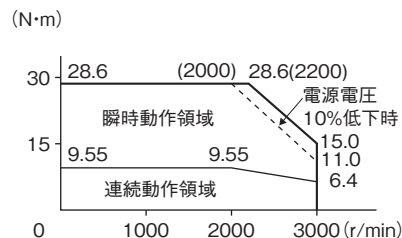
・形R88M-K1K020H/T (1kW)



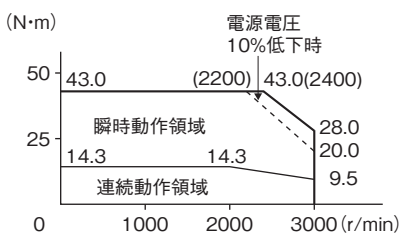
・形R88M-K1K520H/T (1.5kW)



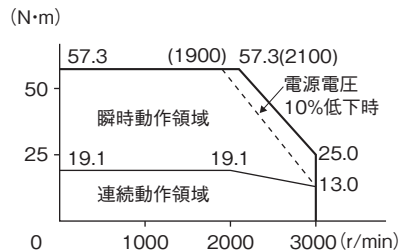
・形R88M-K2K020H/T (2kW)



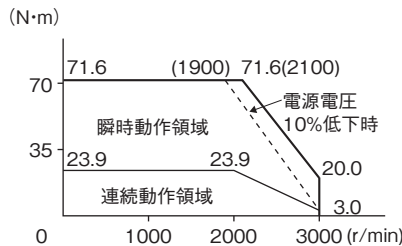
・形R88M-K3K020H/T (3kW)



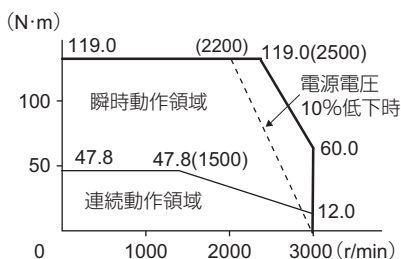
・形R88M-K4K020H/T (4kW)



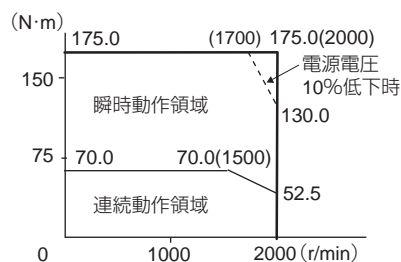
・形R88M-K5K020H/T (5kW)



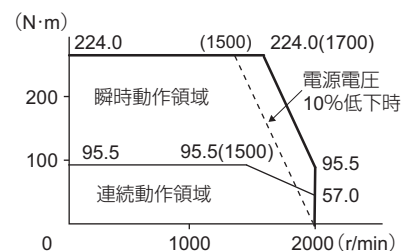
・形R88M-K7K515T (7.5kW)



・形R88M-K11K015T (11kW)



・形R88M-K15K015T (15kW)



注1. 連続動作領域は、連続運転が可能な動作領域です。

最大回転数での連続運転も可能です。ただし、出力トルクが低下するのでご注意ください。

2. 20mを超えるモータ動力ケーブルについては、電圧降下が大きくなり瞬時動作領域が狭くなるのでご注意ください。

性能仕様

1500r/min、2000r/minモータ (AC400V入力)

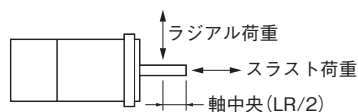
形式(形R88M-)		K40020F	K60020F	K1K020F	K1K520F	K2K020F	K3K020F	K4K020F	K5K020F	—	—	—		
項目		単位	K40020C	K60020C	K1K020C	K1K520C	K2K020C	K3K020C	K4K020C	K5K020C	K7K515C	K11K015C	K15K015C	
定格出力*1	W		400	600	1000	1500	2000	3000	4000	5000	7500	11000	15000	
定格トルク*1	N・m		1.91	2.86	4.77	7.16	9.55	14.3	19.1	23.9	47.8	70.0	95.5	
定格回転数	r/min		2000									1500		
最大回転数	r/min		3000									2000		
瞬時最大トルク*1	N・m		5.73	8.59	14.3	21.5	28.7	43.0	57.3	71.6	119.0	175.0	224.0	
定格電流*1	A (rms)		1.2	1.5	2.8	4.7	5.9	8.7	10.6	13.0	22.0	27.1	33.1	
瞬時最大電流*1	A (0-p)		4.9	6.5	12	20	25	37	45	55	83	101	118	
ロータイナーシャ	ブレーキなし	kg・m ²	1.61×10 ⁻⁴	2.03×10 ⁻⁴	4.60×10 ⁻⁴	6.70×10 ⁻⁴	8.72×10 ⁻⁴	12.9×10 ⁻⁴	37.6×10 ⁻⁴	48.0×10 ⁻⁴	101×10 ⁻⁴	212×10 ⁻⁴	302×10 ⁻⁴	
	ブレーキ付き	kg・m ²	1.90×10 ⁻⁴	2.35×10 ⁻⁴	5.90×10 ⁻⁴	7.99×10 ⁻⁴	10.0×10 ⁻⁴	14.2×10 ⁻⁴	42.9×10 ⁻⁴	53.3×10 ⁻⁴	107×10 ⁻⁴	220×10 ⁻⁴	311×10 ⁻⁴	
適用負荷イナーシャ	—		ロータイナーシャの10倍以下*2									ロータイナーシャの10倍以下*2		
トルク定数*1	N・m/A		1.27	1.38	1.27	1.16	1.27	1.18	1.40	1.46	1.54	1.84	2.10	
パワーレート*1	ブレーキなし	kW/s	22.7	40.3	49.5	76.5	105	159	97.1	119	226	231	302	
	ブレーキ付き	kW/s	19.2	34.8	38.6	64.2	91.2	144	94.5	117	213	223	293	
機械的時定数	ブレーキなし	ms	0.70	0.62	0.79	0.66	0.68	0.56	0.60	0.60	0.58	0.80	0.71	
	ブレーキ付き	ms	0.83	0.72	1.01	0.79	0.78	0.61	0.61	0.61	0.61	0.83	0.74	
電気的時定数	ms		5.7	5.9	10	10	10	12	21	19	21	31	32	
許容ラジアル荷重*3	N		490	490	490	490	490	784	784	784	1176	2254	2254	
許容スラスト荷重*3	N		196	196	196	196	196	343	343	343	490	686	686	
質量	ブレーキなし	kg	約3.1	約3.5	約5.2	約6.7	約8.0	約11.0	約15.5	約18.6	約36.4	約52.7	約70.2	
	ブレーキ付き	kg	約4.1	約4.5	約6.7	約8.2	約9.5	約12.6	約18.7	約21.8	約40.4	約58.9	約76.3	
放熱板寸法(材質)	mm		320×300×t20 (Al)			275×260×t15 (Al)			380×350×t30 (Al)	470×440×t30 (Al)		550×520×t30 (Al)	670×630×t35 (Al)	
適用ドライバ(形R88D-)			KT06F/ KN06F- ML2/ KN06F- ECT	KT06F/ KN06F- ML2/ KN06F- ECT	KT10F/ KN10F- ML2/ KN10F- ECT	KT15F/ KN15F- ML2/ KN15F- ECT	KT20F/ KN20F- ML2/ KN20F- ECT	KT30F/ KN30F- ML2/ KN30F- ECT	KT50F/ KN50F- ML2/ KN50F- ECT	KT50F/ KN50F- ML2/ KN50F- ECT	KT75F/ KN75F- ECT	KT150F/ KN150F- ECT	KT150F/ KN150F- ECT	
ブレーキ仕様	ブレーキイナーシャ	kg・m ²	0.33×10 ⁻⁴	0.33×10 ⁻⁴	1.35×10 ⁻⁴	1.35×10 ⁻⁴	1.35×10 ⁻⁴	1.35×10 ⁻⁴	4.7×10 ⁻⁴	4.7×10 ⁻⁴	4.7×10 ⁻⁴	7.1×10 ⁻⁴	7.1×10 ⁻⁴	
	励磁電圧*4	V	DC24V±10%											
	消費電力(20℃時)	W	17	17	14	19	19	22	31	31	34	26	26	
	消費電流(20℃時)	A	0.70±10%	0.70±10%	0.59±10%	0.79±10%	0.79±10%	0.90±10%	1.3±10%	1.3±10%	1.4±10%	1.08±10%	1.08±10%	
	静摩擦トルク	N・m	2.5以上	2.5以上	4.9以上	13.7以上	13.7以上	16.2以上	24.5以上	24.5以上	58.8以上	100以上	100以上	
	吸引時間	ms	50以下	50以下	80以下	100以下	100以下	110以下	80以下	80以下	150以下	300以下	300以下	
	釈放時間	ms	15以下*5	15以下*5	70以下*6	50以下*6	50以下*6	50以下*6	25以下*5	25以下*5	50以下*5	140以下*7	140以下*7	
	バックラッシュ		±1°											
	許容制動仕事量	J	392	392	588	1176	1176	1470	1372	1372	1372	2000	2000	
	許容総仕事量	J	4.9×10 ⁵	4.9×10 ⁵	7.8×10 ⁵	1.5×10 ⁶	1.5×10 ⁶	2.2×10 ⁶	2.9×10 ⁶	2.9×10 ⁶	2.9×10 ⁶	4.0×10 ⁶	4.0×10 ⁶	
	許容角加速度	rad/s ²	10000									5000	3000	
	ブレーキ寿命	—	1000万回以上											
	定格	—	連続											
絶縁階級	—	F種												

*1. ドライバと組み合わせ、常温(20℃、65%)での値です。瞬時最大トルクの値は理論値です。

*2. 適用可能な負荷イナーシャについて

- ・ 駆動可能な負荷イナーシャ倍率(負荷イナーシャ/ロータイナーシャ)は、駆動する機械構成とその機械の剛性により変わります。剛性の高い機械は大きな負荷イナーシャでも動作できます。モータ選定して確認してください。
- ・ 大きな負荷イナーシャで頻繁にダイナミックブレーキを動作させるとダイナミックブレーキ抵抗の焼損に繋がります。ダイナミックブレーキを有効にして、頻繁にサーボのオン/オフを繰り返さないでください。
- ・ ダイナミックブレーキは、あくまで非常停止用です。ダイナミックブレーキ回路の故障につながりますので、ダイナミックブレーキが動作した場合は、10分間の停止時間を設けてください。

*3. 許容ラジアル荷重およびスラスト荷重は、常温使用時において寿命20000時間を目安に決められた値です。許容ラジアル荷重は、下図の位置での値を示します。



*4. ブレーキは無励磁作動型です。(励磁電圧を加えたとき解除されます。)

*5. バリスタ(Z15D151 石塚電子製)使用の直流切りの場合の値です。

*6. バリスタ(TNR9G820K 日本ケミコン製)使用の直流切りの場合の値です。

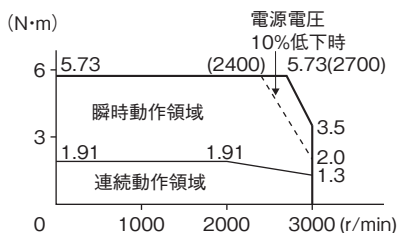
*7. バリスタ(NVD07SCD082 コア製)使用の直流切りの場合の値です。

トルク回転数特性

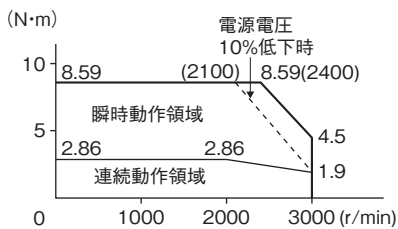
1500r/min、2000r/minモータ (AC400V)

(標準ケーブル3m、AC400V入力時の特性を示します。)

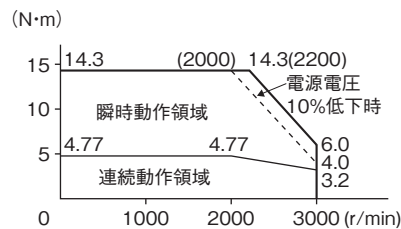
・形R88M-K40020F/C(400W)



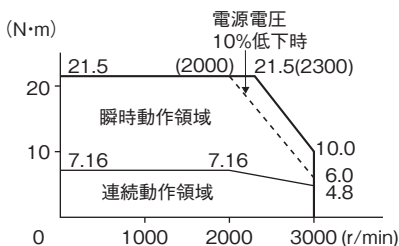
・形R88M-K60020F/C(600W)



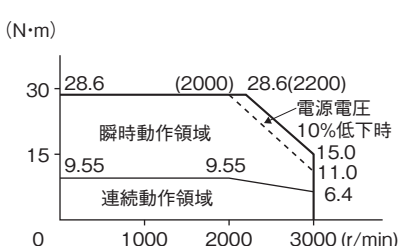
・形R88M-K1K020F/C(1kW)



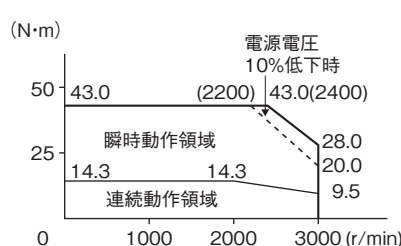
・形R88M-K1K520F/C(1.5kW)



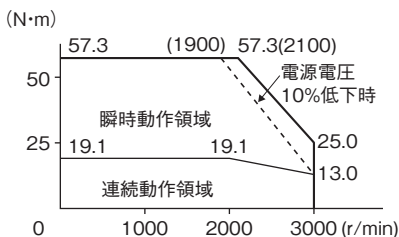
・形R88M-K2K020F/C(2kW)



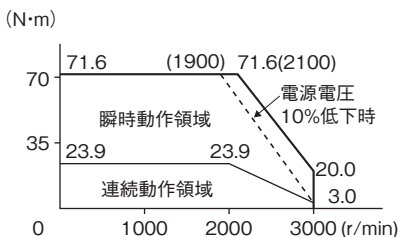
・形R88M-K3K020F/C(3kW)



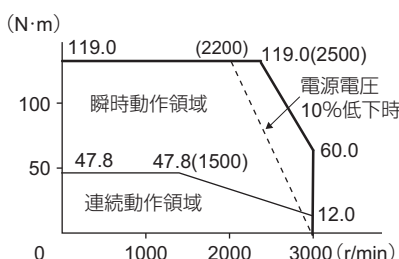
・形R88M-K4K020F/C(4kW)



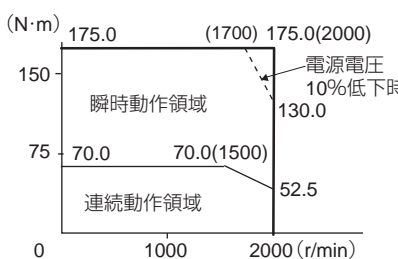
・形R88M-K5K020F/C(5kW)



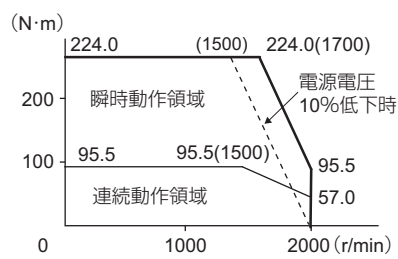
・形R88M-K7K515C(7.5kW)



・形R88M-K11K015C(11kW)



・形R88M-K15K015C(15kW)



注1. 連続動作領域は、連続運転が可能な動作領域です。

最大回転数での連続運転も可能です。ただし、出力トルクが低下するのでご注意ください。

2. 20mを超えるモータ動力ケーブルについては、電圧降下が大きくなり瞬間動作領域が狭くなるのでご注意ください。

性能仕様

1000r/minモータ (AC200V/AC400V入力)

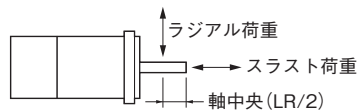
形式(形R88M-)		AC200V					AC400V					
		K90010H	K2K010H	K3K010H	—	—	K90010F	K2K010F	K3K010F	—	—	
項目	単位	K90010T	K2K010T	K3K010T	K4K510T	K6K010T	K90010C	K2K010C	K3K010C	K4K510C	K6K010C	
定格出力*1	W	900	2000	3000	4500	6000	900	2000	3000	4500	6000	
定格トルク*1	N・m	8.59	19.1	28.7	43.0	57.3	8.59	19.1	28.7	43.0	57.3	
定格回転数	r/min	1000										
最大回転数	r/min	2000										
最大トルク*1	N・m	19.3	47.7	71.7	107.0	143.0	19.3	47.7	71.7	107.0	143.0	
定格電流*1	A(rms)	7.6	17.0	22.6	29.7	38.8	3.8	8.5	11.3	14.8	19.4	
瞬時最大電流*1	A(O-p)	24	60	80	110	149	12	30	40	55	74	
ロータリー イナーシャ	ブレーキなし	kg・m ²	6.70×10 ⁻⁴	30.3×10 ⁻⁴	48.4×10 ⁻⁴	79.1×10 ⁻⁴	101×10 ⁻⁴	6.70×10 ⁻⁴	30.3×10 ⁻⁴	48.4×10 ⁻⁴	79.1×10 ⁻⁴	101×10 ⁻⁴
	ブレーキ付き	kg・m ²	7.99×10 ⁻⁴	35.6×10 ⁻⁴	53.7×10 ⁻⁴	84.4×10 ⁻⁴	107×10 ⁻⁴	7.99×10 ⁻⁴	35.6×10 ⁻⁴	53.7×10 ⁻⁴	84.4×10 ⁻⁴	107×10 ⁻⁴
適用負荷イナーシャ	—	ロータリーイナーシャの10倍以下*2										
トルク定数*1	N・m/A	0.86	0.88	0.96	1.02	1.04	1.72	1.76	1.92	2.05	2.08	
パワー レート*1	ブレーキなし	kW/s	110	120	170	233	325	110	120	170	233	325
	ブレーキ付き	kW/s	92.4	116	167	219	307	92.4	116	167	219	307
機械的時 定数	ブレーキなし	ms	0.66	0.75	0.63	0.55	0.54	0.66	0.76	0.61	0.55	0.54
	ブレーキ付き	ms	0.78	0.78	0.64	0.63	0.57	0.79	0.78	0.62	0.63	0.57
電気的時定数	ms	11	18	21	20	23	11	18	22	20	23	
許容ラジアル荷重*3	N	686	1176	1470	1470	1764	686	1176	1470	1470	1764	
許容スラスト荷重*3	N	196	490	490	490	588	196	490	490	490	588	
質量	ブレーキなし	kg	約6.7	約14.0	約20.0	約29.4	約36.4	約6.7	約14.0	約20.0	約29.4	約36.4
	ブレーキ付き	kg	約8.2	約17.5	約23.5	約33.3	約40.4	約8.2	約17.5	約23.5	約33.3	約40.4
放熱板寸法(材質)	mm	270×260×t15(Al)				470× 440×t30 (Al)	550× 520×t30 (Al)	270× 260×t15 (Al)	470×440×t30(Al)		470× 440×t30 (Al)	550× 520×t30 (Al)
適用ドライバ(形R88D-)		KT15H/ KN15H- ML2/ KN15H- ECT	KT30H/ KN30H- ML2/ KN30H- ECT	KT50H/ KN50H- ML2/ KN50H- ECT	KT50H/ KN50H- ECT	KT75H/ KN75H- ECT	KT15F/ KN15F- ML2/ KN15F- ECT	KT30F/ KN30F- ML2/ KN30F- ECT	KT50F/ KN50F- ML2/ KN50F- ECT	KT50F/ KN50F- ECT	KT75F/ KN75F- ECT	
ブレーキ 仕様	ブレーキイナーシャ	kg・m ²	1.35×10 ⁻⁴	4.7×10 ⁻⁴	4.7×10 ⁻⁴	4.7×10 ⁻⁴	4.7×10 ⁻⁴	1.35×10 ⁻⁴	4.7×10 ⁻⁴	4.7×10 ⁻⁴	4.7×10 ⁻⁴	4.7×10 ⁻⁴
	励磁電圧*4	V	DC24V±10%									
	消費電力(20℃時)	W	19	31	34	34	34	19	31	34	34	34
	消費電流(20℃時)	A	0.79±10%	1.3±10%	1.4±10%	1.4±10%	1.4±10%	0.79±10%	1.3±10%	1.4±10%	1.4±10%	1.4±10%
	静摩擦トルク	N・m	13.7以上	24.5以上	58.8以上	58.8以上	58.8以上	13.7以上	24.5以上	58.8以上	58.8以上	58.8以上
	吸引時間	ms	100以下	80以下	150以下	150以下	150以下	100以下	80以下	150以下	150以下	150以下
	釈放時間	ms	50以下*5	25以下*6	50以下*6	50以下*6	50以下*6	50以下*5	25以下*6	50以下*6	50以下*6	50以下*6
	バックラッシュ		±1°									
	許容制動仕事量	J	1176	1372	1372	1372	1372	1176	1372	1372	1372	1372
	許容総仕事量	J	1.5×10 ⁶	2.9×10 ⁶	2.9×10 ⁶	2.9×10 ⁶	2.9×10 ⁶	1.5×10 ⁶	2.9×10 ⁶	2.9×10 ⁶	2.9×10 ⁶	2.9×10 ⁶
	許容角加速度	rad/s ²	10000			5000			10000		5000	
	ブレーキ寿命	—	1000万回以上									
定格	—	連続										
絶縁階級	—	F種										

*1. ドライバと組み合わせ、常温(20℃、65%)での値です。瞬時最大トルクの値は理論値です。

*2. 適用可能な負荷イナーシャについて

- ・ 駆動可能な負荷イナーシャ倍率(負荷イナーシャ/ロータリーイナーシャ)は、駆動する機械構成とその機械の剛性により変わります。剛性の高い機械は大きな負荷イナーシャでも動作できます。モータ選定して確認してください。
- ・ 大きな負荷イナーシャで頻繁にダイナミックブレーキを動作させるとダイナミックブレーキ抵抗の焼損に繋がります。ダイナミックブレーキを有効にして、頻繁にサーボのオン/オフを繰り返さないでください。
- ・ ダイナミックブレーキは、あくまで非常停止用です。ダイナミックブレーキ回路の故障につながりますので、ダイナミックブレーキが動作した場合は、10分間の停止時間を設けてください。

*3. 許容ラジアル荷重およびスラスト荷重は、常温使用時において寿命20000時間を目安に決められた値です。許容ラジアル荷重は、下図の位置での値を示します。



*4. ブレーキは無励磁作動型です。(励磁電圧を加えたとき解除されます。)

*5. バリスタ(TNR9G820K 日本ケミコン製)使用の直流切りの場合の値です。

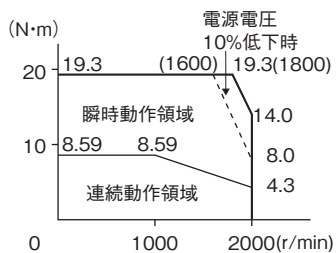
*6. バリスタ(Z15D151 石塚電子製)使用の直流切りの場合の値です。

トルク-回転数特性

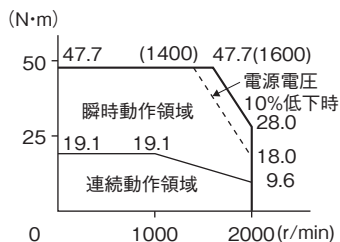
1000r/minモータ (AC200V/400V)

(標準ケーブル3m、AC200V入力時の特性を示します。)

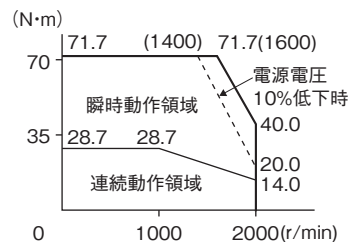
・形R88M-K90010H/T/F/C(900W)



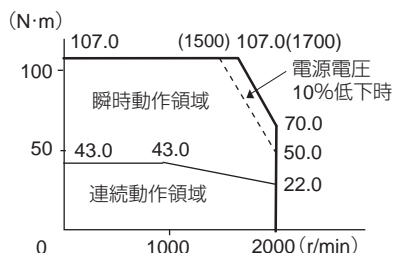
・形R88M-K2K010H/T/F/C(2kW)



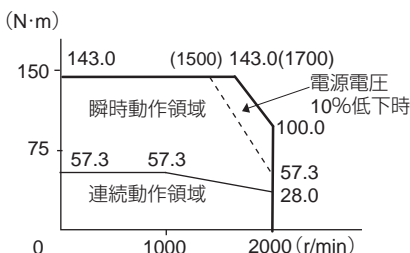
・形R88M-K3K010H/T/F/C(3kW)



・形R88M-K4K510T/C (4.5kW)



・形R88M-K6K010T/C (6kW)



注1. 連続動作領域は、連続運転が可能な動作領域です。

最大回転数での連続運転も可能です。ただし、出力トルクが低下するのでご注意ください。

2. 20mを超えるモータ動力ケーブルについては、電圧降下が大きくなり瞬時動作領域が狭くなるのでご注意ください。

エンコーダ仕様

インクリメンタルエンコーダ仕様

項目	仕様
エンコーダ方式	光学式エンコーダ 20ビット
出力パルス数	A、B相：262144パルス／回転 Z相：1パルス／回転
電源電圧	DC5V±5%
電源電流	180mA(max)
出力信号	+S、-S
出力インタフェース	RS485準拠

絶対値エンコーダ仕様

項目	仕様
エンコーダ方式	光学式エンコーダ 17ビット
出力パルス数	A、B相：32768パルス／回転 Z相：1パルス／回転
最大回転量	-32768～+32767回転
電源電圧	DC5V±5%
電源電流	150mA(max)
適合電池電圧	DC3.6V
電池消費電流	265μA(停電直後最大5秒間) 100μA(停電動作時) 3.6μA(ドライバ通電中)
出力信号	+S、-S
出力インタフェース	RS485準拠

注. 多回転データのバックアップについて

- ・絶対値エンコーダ用バッテリーケーブルと電池を接続時に、バッテリーケーブルのモータ側コネクタを抜くと、多回転データが消失します。
- ・絶対値エンコーダ用バッテリーケーブルを使用しないで CN1 に電池を接続した場合は、CN2 を抜くと多回転データが消失します。

外形寸法図

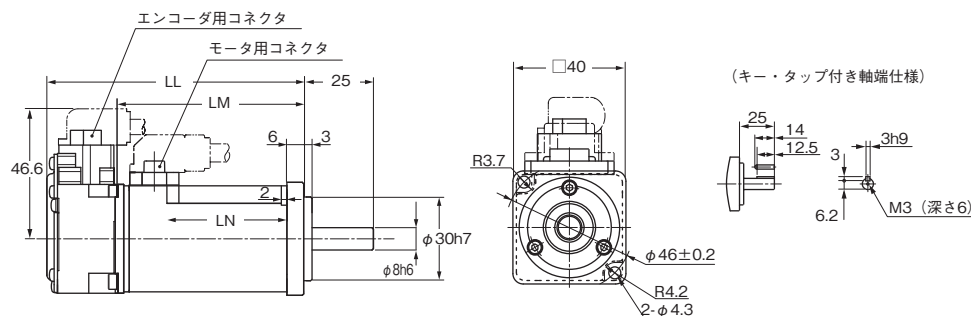
〈シリンダタイプ〉

3,000r/minモータ(100V・200V)

50W/100W

・ブレーキ無し

- ・形R88M-K05030H(-S2)/-K10030□(-S2) **INC**
- ・形R88M-K05030T(-S2)/-K10030□(-S2) **ABS**

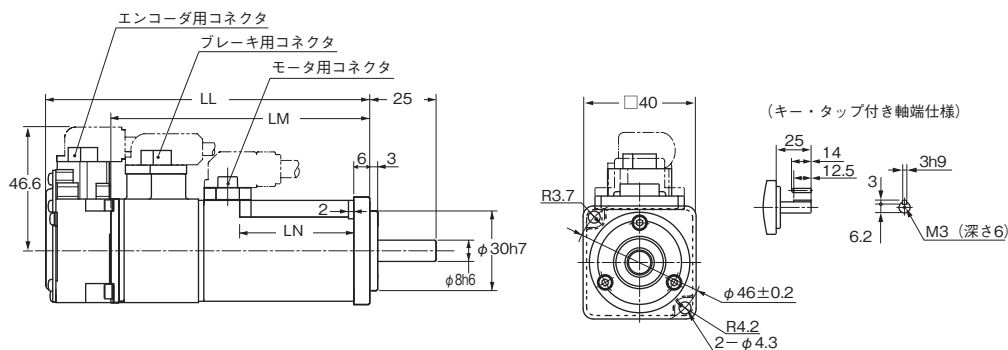


CADデータ

形式	寸法(mm)		
	LL	LM	LN
形R88M-K05030□	72	48	23
形R88M-K10030□	92	68	43

・ブレーキ付き

- ・形R88M-K05030H-B(S2)/-K10030□-B(S2) **INC**
- ・形R88M-K05030T-B(S2)/-K10030□-B(S2) **ABS**



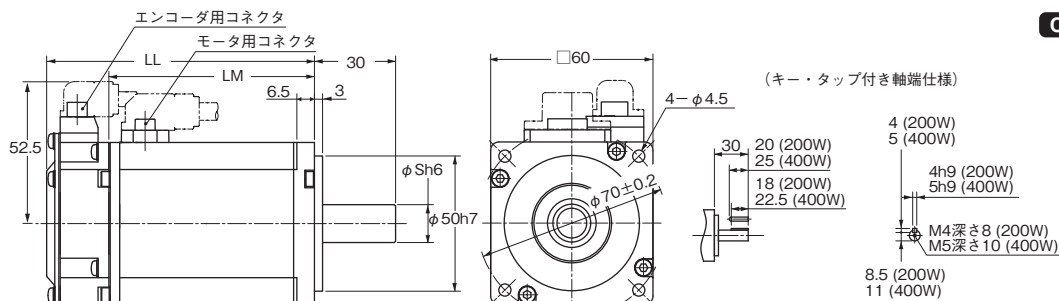
CADデータ

形式	寸法(mm)		
	LL	LM	LN
形R88M-K05030□-B□	102	78	23
形R88M-K10030□-B□	122	98	43

200W/400W

・ブレーキ無し

- ・形R88M-K20030□(-S2)/-K40030□(-S2) **INC**
- ・形R88M-K20030□(-S2)/-K40030□(-S2) **ABS**



CADデータ

形式	寸法(mm)		
	LL	LM	S
形R88M-K20030□	79.5	56.5	11
形R88M-K40030□	99	76	14

注. 標準の軸形状はストレート軸となります。形式の後ろに「S2」を付けるとキー・タップ付きとなります。
形式の後ろに「O」を付けるとオイルシール付きとなりますが、モータ本体の寸法は変わりません。

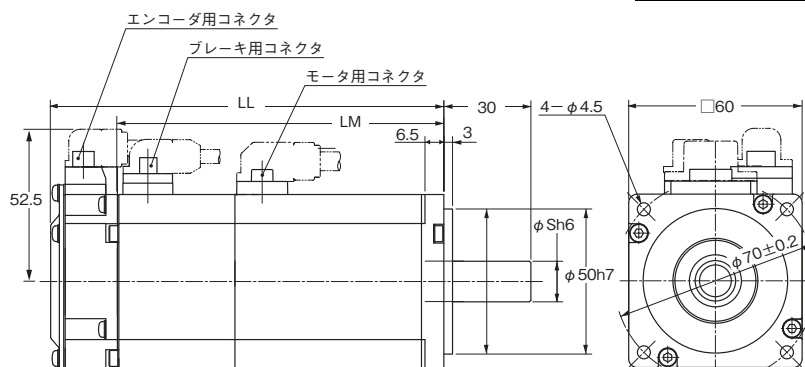


ACサーボモータ／リニアモータ／ドライバ G5シリーズ

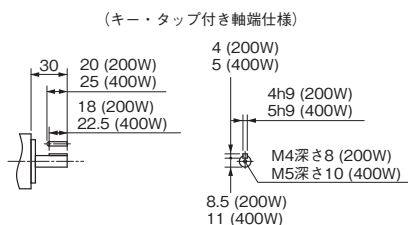
・ブレーキ付き

- ・形R88M-K20030□-B(S2)/-K40030□-B(S2) **INC**
- ・形R88M-K20030□-B(S2)/-K40030□-B(S2) **ABS**

形式	寸法(mm)		
	LL	LM	S
形R88M-K20030□-B□	116	93	11
形R88M-K40030□-B□	135.5	112.5	14



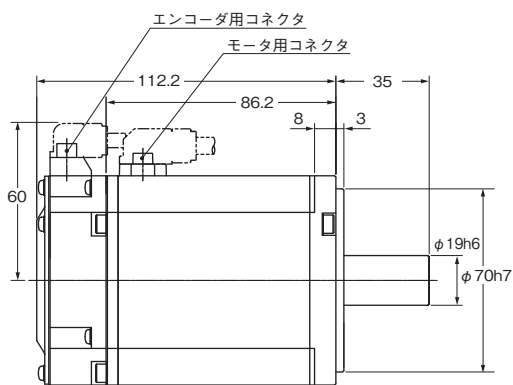
CADデータ



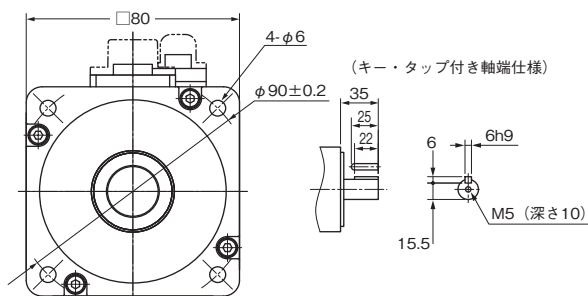
750W

・ブレーキ無し

- ・形R88M-K75030H(-S2) **INC**
- ・形R88M-K75030T(-S2) **ABS**

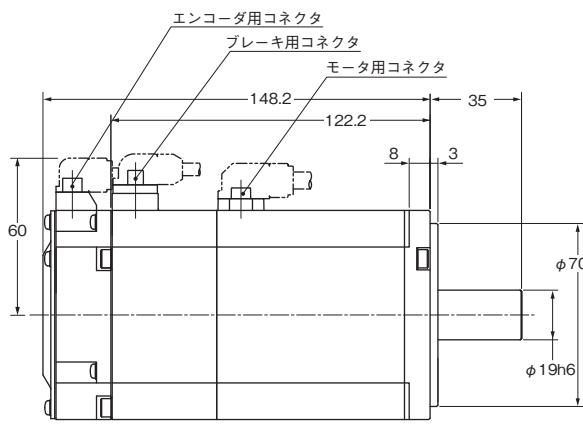


CADデータ

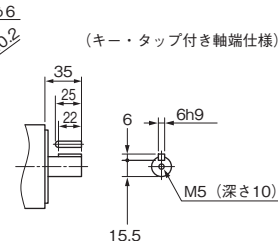


・ブレーキ付き

- ・形R88M-K75030H-B(S2) **INC**
- ・形R88M-K75030T-B(S2) **ABS**



CADデータ



注. 標準の軸形状はストレート軸となります。形式の後ろに「S2」を付けるとキー・タップ付きとなります。
形式の後ろに「O」を付けるとオイルシール付きとなりますが、モータ本体の寸法は変わりません。

1kW/1.5kW/2kW

・ブレーキ無し

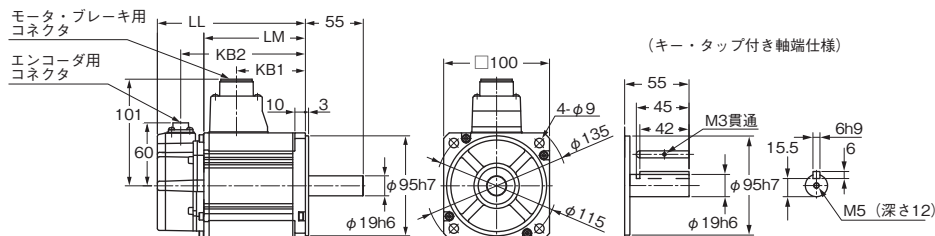
- 形R88M-K1K030H(-S2)/-K1K530H(-S2)/-K2K030H(-S2) **INC**
- 形R88M-K1K030T(-S2)/-K1K530T(-S2)/-K2K030T(-S2) **ABS**

・ブレーキ付き

- 形R88M-K1K030H-B(S2)/-K1K530H-B(S2)/-K2K030H-B(S2) **INC**
- 形R88M-K1K030T-B(S2)/-K1K530T-B(S2)/-K2K030T-B(S2) **ABS**

形式	寸法 (mm)			
	LL	LM	KB1	KB2
形R88M-K1K030□	141	97	66	119
形R88M-K1K530□	159.5	115.5	84.5	137.5
形R88M-K2K030□	178.5	134.5	103.5	156.5
形R88M-K1K030□-B□	168	124	66	146
形R88M-K1K530□-B□	186.5	142.5	84.5	164.5
形R88M-K2K030□-B□	205.5	161.5	103.5	183.5

CADデータ



3kW

・ブレーキ無し

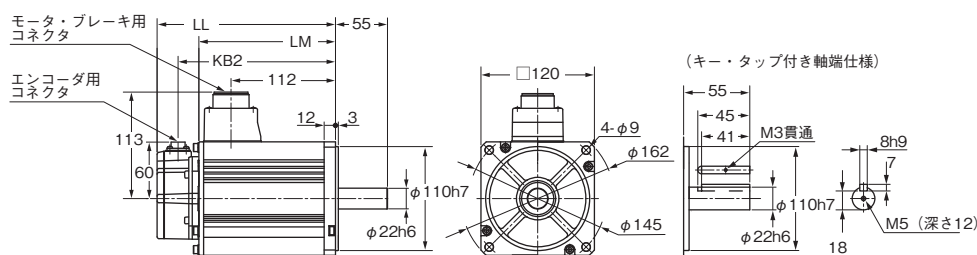
- 形R88M-K3K030H(-S2) **INC**
- 形R88M-K3K030T(-S2) **ABS**

・ブレーキ付き

- 形R88M-K3K030H-B(S2) **INC**
- 形R88M-K3K030T-B(S2) **ABS**

形式	寸法 (mm)		
	LL	LM	KB2
形R88M-K3K030□	190	146	168
形R88M-K3K030□-B□	215	171	193

CADデータ



4kW/5kW

・ブレーキ無し

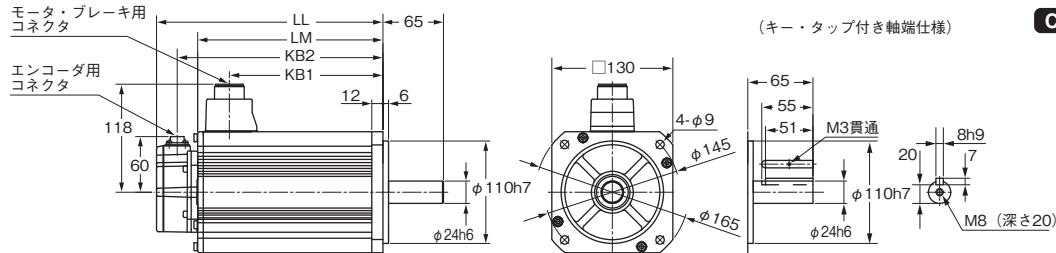
- 形R88M-K4K030H(-S2)/-K5K030H(-S2) **INC**
- 形R88M-K4K030T(-S2)/-K5K030T(-S2) **ABS**

・ブレーキ付き

- 形R88M-K4K030H-B(S2)/-K5K030H-B(S2) **INC**
- 形R88M-K4K030T-B(S2)/-K5K030T-B(S2) **ABS**

形式	寸法 (mm)			
	LL	LM	KB1	KB2
形R88M-K4K030□	208	164	127	186
形R88M-K5K030□	243	199	162	221
形R88M-K4K030□-B□	236	192	127	214
形R88M-K5K030□-B□	271	227	162	249

CADデータ



注. 標準の軸形状はストレート軸となります。形式の後ろに「S2」を付けるとキー・タップ付きとなります。
形式の後ろに「O」を付けるとオイルシール付きとなりますが、モータ本体の寸法は変わりません。



3,000r/minモータ(400V)

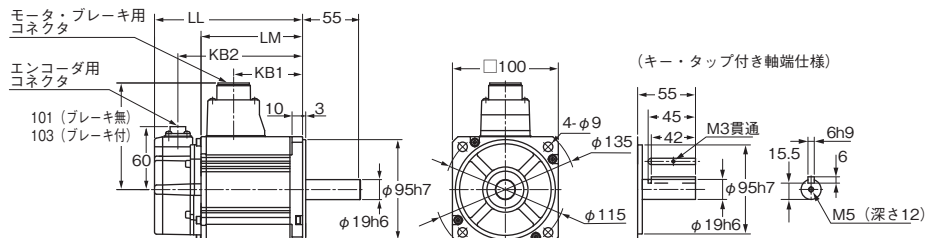
750W/1kW/1.5kW/2kW

・ブレーキ無し

- ・形R88M-K75030F(-S2)/-K1K030F(-S2)/-K1K530F(-S2)/-K2K030F(-S2) **INC**
- ・形R88M-K75030C(-S2)/-K1K030C(-S2)/-K1K530C(-S2)/-K2K030C(-S2) **ABS**

・ブレーキ付き

- ・形R88M-K75030F-B(S2)/-K1K030F-B(S2)/-K1K530F-B(S2)/-K2K030F-B(S2) **INC**
- ・形R88M-K75030C-B(S2)/-K1K030C-B(S2)/-K1K530C-B(S2)/-K2K030C-B(S2) **ABS**



CADデータ

形式	寸法 (mm)			
	LL	LM	KB1	KB2
形R88M-K75030□	131.5	87.5	56.5	109.5
形R88M-K1K030□	141	97	66	119
形R88M-K1K530□	159.5	115.5	84.5	137.5
形R88M-K2K030□	178.5	134.5	103.5	156.5
形R88M-K75030□-B□	158.5	114.5	53.5	136.5
形R88M-K1K030□-B□	168	124	63	146
形R88M-K1K530□-B□	186.5	142.5	81.5	164.5
形R88M-K2K030□-B□	205.5	161.5	100.5	183.5

3kW

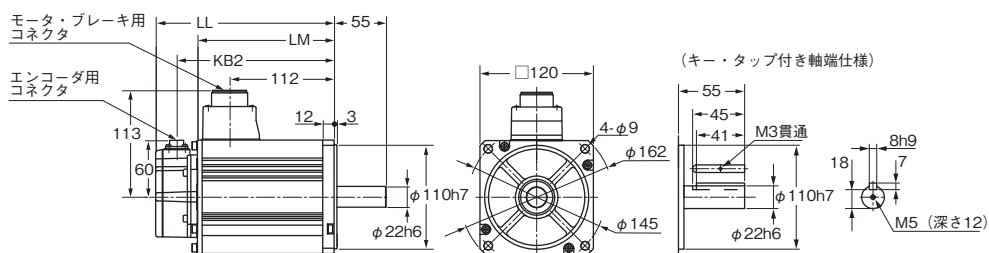
・ブレーキ無し

- ・形R88M-K3K030F(-S2) **INC**
- ・形R88M-K3K030C(-S2) **ABS**

・ブレーキ付き

- ・形R88M-K3K030F-B(S2) **INC**
- ・形R88M-K3K030C-B(S2) **ABS**

形式	寸法 (mm)		
	LL	LM	KB2
形R88M-K3K030□	190	146	168
形R88M-K3K030□-B□	215	171	193



CADデータ

注. 標準の軸形状はストレート軸となります。形式の後ろに「S2」を付けるとキー・タップ付きとなります。
形式の後ろに「O」を付けるとオイルシール付きとなりますが、モータ本体の寸法は変わりません。

4kW/5kW

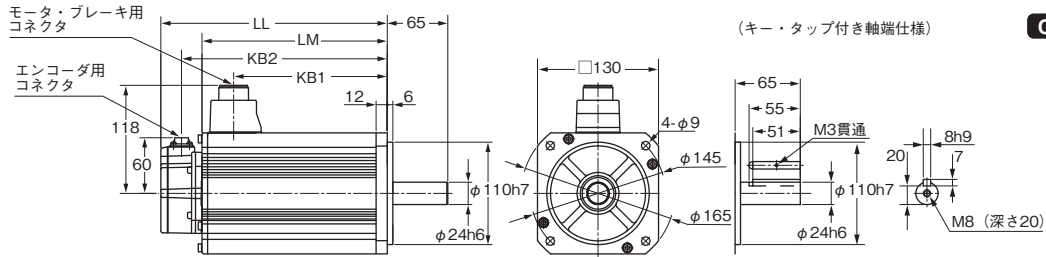
・ブレーキ無し

- ・形R88M-K4K030F(-S2)/-K5K030F(-S2) **INC**
- ・形R88M-K4K030C(-S2)/-K5K030C(-S2) **ABS**

・ブレーキ付き

- ・形R88M-K4K030F-B(S2)/-K5K030F-B(S2) **INC**
- ・形R88M-K4K030C-B(S2)/-K5K030C-B(S2) **ABS**

形式	寸法 (mm)			
	LL	LM	KB1	KB2
形R88M-K4K030□	208	164	127	186
形R88M-K5K030□	243	199	162	221
形R88M-K4K030□-B□	236	192	127	214
形R88M-K5K030□-B□	271	227	162	249



注. 標準の軸形状はストレート軸となります。形式の後ろに「S2」を付けるとキー・タップ付きとなります。
形式の後ろに「O」を付けるとオイルシール付きとなりますが、モータ本体の寸法は変わりません。

システム構成

回転型モータ用
インクリエンクリエンタイプサーボドライバ

リニアモータ用
インクリエンタイプサーボドライバ

汎用ボイボカライバ

サーボドライバ

ACサーボモータ

リニアモータ

減速機

速機

機

ご注文の手引き

1,500r/min、2,000r/minモータ(200V)

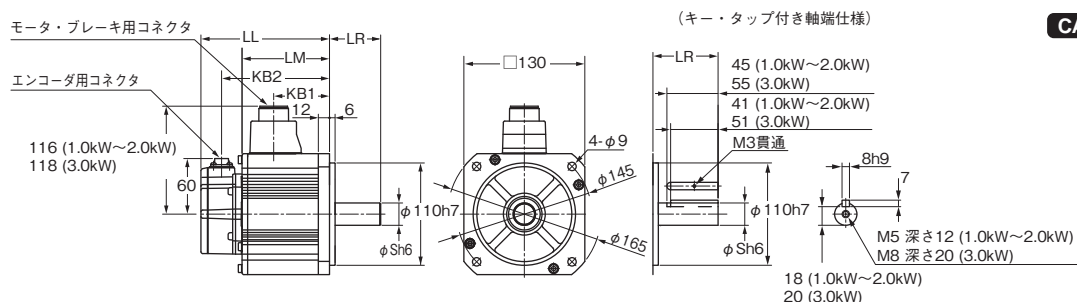
1kW/1.5kW/2kW/3kW

・ブレーキ無し

- ・形R88M-K1K020H(-S2)/-K1K520H(-S2)/-K2K020H(-S2)/-K3K020H(-S2) **INC**
- ・形R88M-K1K020T(-S2)/-K1K520T(-S2)/-K2K020T(-S2)/-K3K020T(-S2) **ABS**

・ブレーキ付き

- ・形R88M-K1K020H-B(S2)/-K1K520H-B(S2)/-K2K020H-B(S2)/-K3K020H-B(S2) **INC**
- ・形R88M-K1K020T-B(S2)/-K1K520T-B(S2)/-K2K020T-B(S2)/-K3K020T-B(S2) **ABS**



形式	寸法 (mm)					
	LL	LR	LM	S	KB1	KB2
形R88M-K1K020□	138	55	94	22	60	116
形R88M-K1K520□	155.5	55	111.5	22	77.5	133.5
形R88M-K2K020□	173	55	129	22	95	151
形R88M-K3K020□	208	65	164	24	127	186
形R88M-K1K020□-B□	166	55	122	22	60	144
形R88M-K1K520□-B□	183.5	55	139.5	22	77.5	161.5
形R88M-K2K020□-B□	201	55	157	22	95	179
形R88M-K3K020□-B□	236	65	192	24	127	214

4kW/5kW

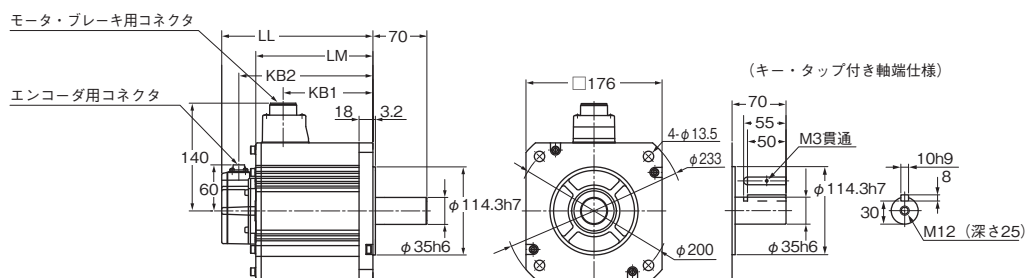
・ブレーキ無し

- ・形R88M-K4K020H(-S2)/-K5K020H(-S2) **INC**
- ・形R88M-K4K020T(-S2)/-K5K020T(-S2) **ABS**

・ブレーキ付き

- ・形R88M-K4K020H-B(S2)/-K5K020H-B(S2) **INC**
- ・形R88M-K4K020T-B(S2)/-K5K020T-B(S2) **ABS**

形式	寸法 (mm)			
	LL	LM	KB1	KB2
形R88M-K4K020□	177	133	96	155
形R88M-K5K020□	196	152	115	174
形R88M-K4K020□-B□	206	162	96	184
形R88M-K5K020□-B□	225	181	115	203



注. 標準の軸形状はストレート軸となります。形式の後ろに「S2」を付けるとキー・タップ付きとなります。
形式の後ろに「O」を付けるとオイルシール付きとなりますが、モータ本体の寸法は変わりません。

7.5kW

・ブレーキ無し

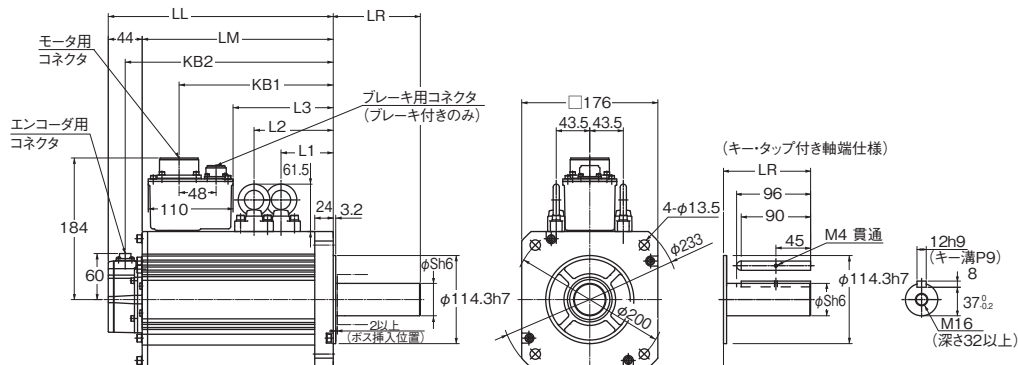
・形R88M-K7K515T(-S2) **ABS**

・ブレーキ付き

・形R88M-K7K515T-B(-S2) **ABS**

形式	寸法 (mm)								
	LL	LR	LM	S	KB1	KB2	L1	L2	L3
形R88M-K7K515T□	312	113	268	42	219	290	117.5	117.5	149
形R88M-K7K515T-B□	337	113	293	42	253	315	117.5	152.5	183

CADデータ



11kW/15kW

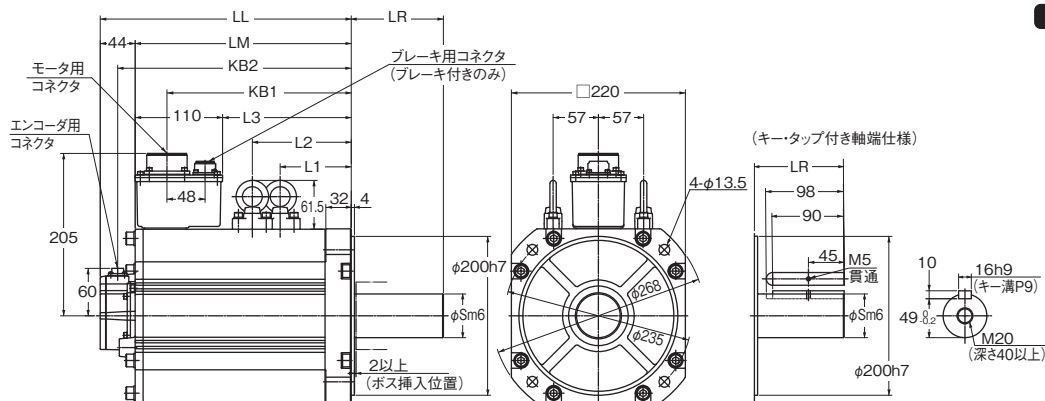
・ブレーキ無し

・形R88M-K11K015T(-S2)/-K15K015T(-S2) **ABS**

・ブレーキ付き

・形R88M-K11K015T-B(S2)/-K15K015T-B(S2) **ABS**

CADデータ



形式	寸法 (mm)								
	LL	LR	LM	S	KB1	KB2	L1	L2	L3
形R88M-K11K015T□	316	116	272	55	232	294	124.5	124.5	162
形R88M-K15K015T□	384	116	340	55	300	362	158.5	158.5	230
形R88M-K11K015T-B□	364	116	320	55	266	342	124.5	159.5	196
形R88M-K15K015T-B□	432	116	388	55	334	410	158.5	193.5	264

注. 標準の軸形状はストレート軸となります。形式の後ろに「S2」を付けるとキー・タップ付きとなります。
形式の後ろに「O」を付けるとオイルシール付きとなりますが、モータ本体の寸法は変わりません。



お問い合わせ 0120-919-066 または直通電話 055-982-5015 (通話料がかかります)

2D・3D CADデータ/マニュアル/最新の商品情報は → www.fa.omron.co.jp

ACサーボモータ / リニアモータ / ドライバ G5シリーズ

1,500r/min、2,000r/minモータ(400V)

400W/600W

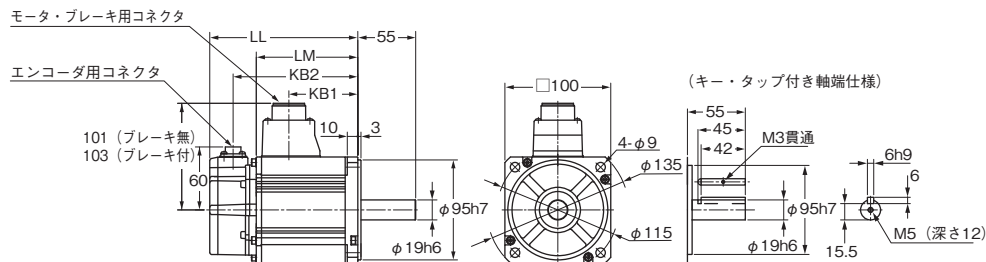
・ブレーキ無し

- ・形R88M-K40020F(-S2)/-K60020F(-S2) **INC**
- ・形R88M-K40020C(-S2) /-K60020C(-S2) **ABS**

・ブレーキ付き

- ・形R88M-K40020F-B(S2)/-K60020F-B(S2) **INC**
- ・形R88M-K40020C-B(S2)/-K60020C-B(S2) **ABS**

形式	寸法(mm)			
	LL	LM	KB1	KB2
形R88M-K40020□	131.5	87.5	56.5	109.5
形R88M-K60020□	141	97	66	119
形R88M-K40020□-B□	158.5	114.5	53.5	136.5
形R88M-K60020□-B□	168	124	63	146



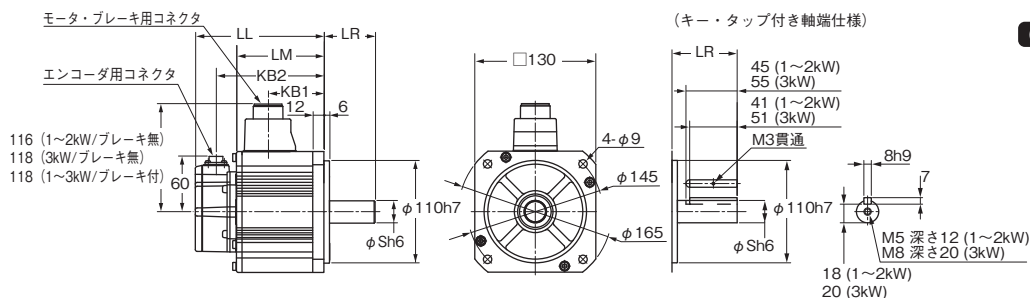
1kW/1.5kW/2kW/3kW

・ブレーキ無し

- ・形R88M-K1K020F(-S2)/-K1K520F(-S2)/-K2K020F(-S2)/-K3K020F(-S2) **INC**
- ・形R88M-K1K020C(-S2)/-K1K520C(-S2)/-K2K020C(-S2)/-K3K020C(-S2) **ABS**

・ブレーキ付き

- ・形R88M-K1K020F-B(S2)/-K1K520F-B(S2)/-K2K020F-B(S2)/-K3K020F-B(S2) **INC**
- ・形R88M-K1K020C-B(S2)/-K1K520C-B(S2)/-K2K020C-B(S2)/-K3K020C-B(S2) **ABS**



形式	寸法(mm)					
	LL	LR	LM	S	KB1	KB2
形R88M-K1K020□	138	55	94	22	60	116
形R88M-K1K520□	155.5	55	111.5	22	77.5	133.5
形R88M-K2K020□	173	55	129	22	95	151
形R88M-K3K020□	208	65	164	24	127	186
形R88M-K1K020□-B□	166	55	122	22	57	144
形R88M-K1K520□-B□	183.5	55	139.5	22	74.5	161.5
形R88M-K2K020□-B□	201	55	157	22	92	179
形R88M-K3K020□-B□	236	65	192	24	127	214

注. 標準の軸形状はストレート軸となります。形式の後ろに「S2」を付けるとキー・タップ付きとなります。
形式の後ろに「O」を付けるとオイルシール付きとなりますが、モータ本体の寸法は変わりません。

4kW/5kW

・ブレーキ無し

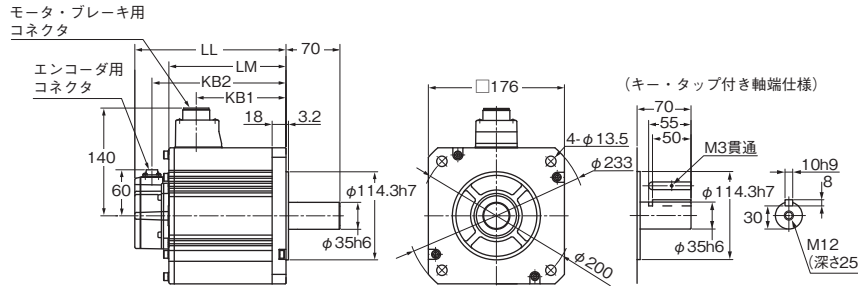
- 形R88M-K4K020F(-S2)/-K5K020F(-S2) **INC**
- 形R88M-K4K020C(-S2)/-K5K020C(-S2) **ABS**

・ブレーキ付き

- 形R88M-K4K020F-B(S2)/-K5K020F-B(S2) **INC**
- 形R88M-K4K020C-B(S2)/-K5K020C-B(S2) **ABS**

形式	寸法(mm)			
	LL	LM	KB1	KB2
形R88M-K4K020□	177	133	96	155
形R88M-K5K020□	196	152	115	174
形R88M-K4K020□-B□	206	162	96	184
形R88M-K5K020□-B□	225	181	115	203

CADデータ



7.5kW

・ブレーキ無し

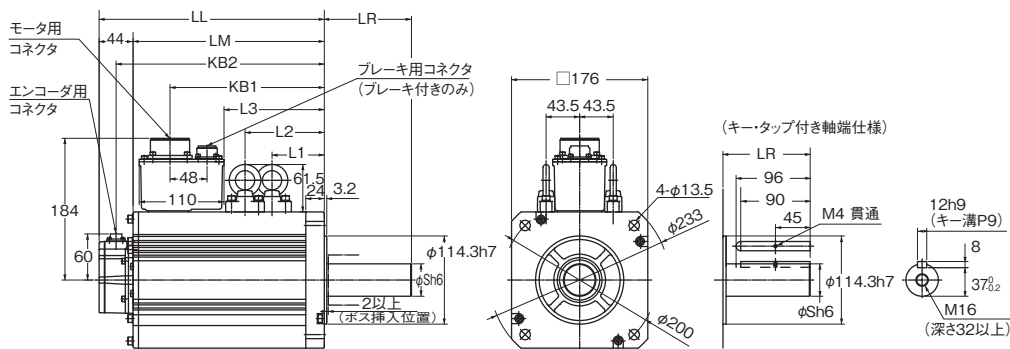
- 形R88M-K7K515C(-S2) **ABS**

・ブレーキ付き

- 形R88M-K7K515C-B(-S2) **ABS**

形式	寸法(mm)								
	LL	LR	LM	S	KB1	KB2	L1	L2	L3
形R88M-K7K515C□	312	113	268	42	219	290	117.5	117.5	149
形R88M-K7K515C-B□	337	113	293	42	253	315	117.5	152.5	183

CADデータ



注. 標準の軸形状はストレート軸となります。形式の後ろに「S2」を付けるとキー・タップ付きとなります。
形式の後ろに「O」を付けたオイルシール付きとなりますが、モータ本体の寸法は変わりません。

ACサーボモータ／リニアモータ／ドライバ G5シリーズ

11kW/15kW

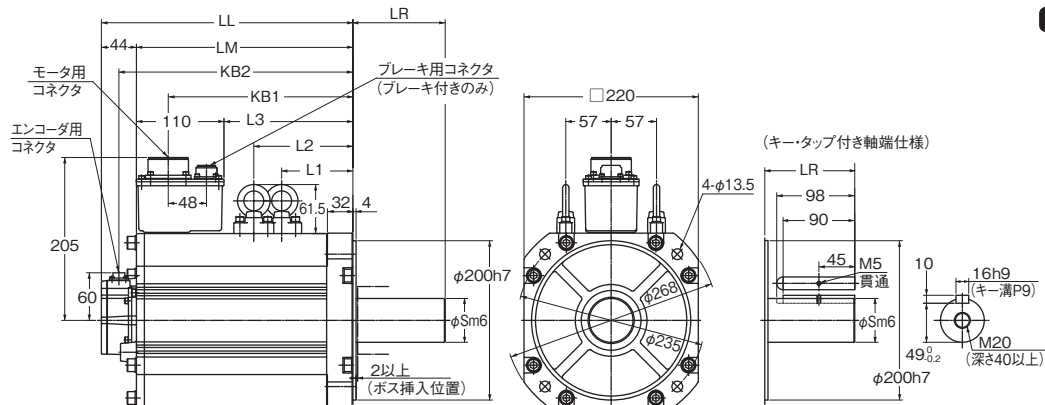
・ブレーキ無し

・形R88M-K11K015C(-S2)/-K15K015C(-S2) **ABS**

・ブレーキ付き

・形R88M-K11K015C-B(S2)/-K15K015C-B(S2) **ABS**

CADデータ



形式	寸法 (mm)								
	LL	LR	LM	S	KB1	KB2	L1	L2	L3
形R88M-K11K015C□	316	116	272	55	232	294	124.5	124.5	162
形R88M-K15K015C□	384	116	340	55	300	362	158.5	158.5	230
形R88M-K11K015C-B□	364	116	320	55	266	342	124.5	159.5	196
形R88M-K15K015C-B□	432	116	388	55	334	410	158.5	193.5	264

注. 標準の軸形状はストレート軸となります。形式の後ろに「S2」を付けるとキー・タップ付きとなります。
形式の後ろに「O」を付けるとオイルシール付きとなりますが、モータ本体の寸法は変わりません。

1,000r/minモータ(200V)
900W

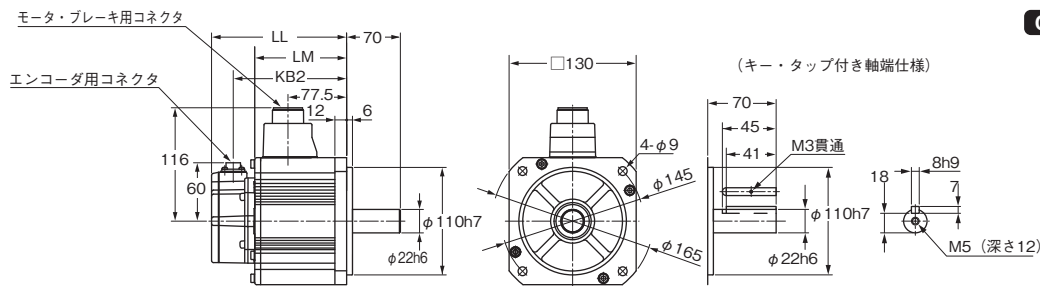
・ブレーキ無し

- ・形R88M-K90010H(-S2) **INC**
- ・形R88M-K90010T(-S2) **ABS**

・ブレーキ付き

- ・形R88M-K90010H-B(S2) **INC**
- ・形R88M-K90010T-B(S2) **ABS**

形式	寸法(mm)		
	LL	LM	KB2
形R88M-K90010□	155.5	111.5	133.5
形R88M-K90010□-B□	183.5	139.5	161.5



2kW/3kW

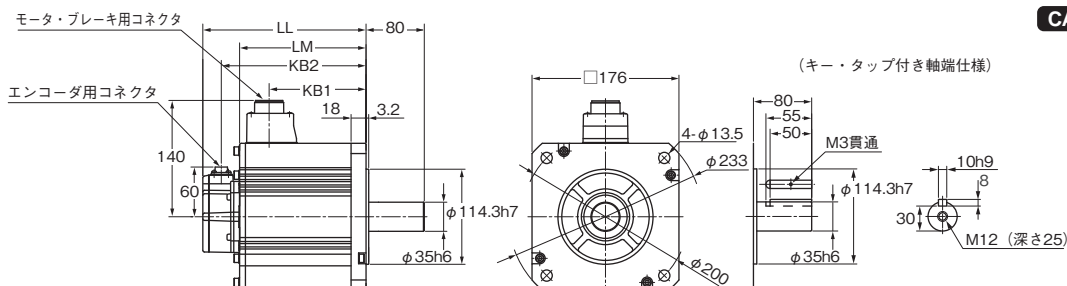
・ブレーキ無し

- ・形R88M-K2K010H(-S2)/-K3K010H(-S2) **INC**
- ・形R88M-K2K010T(-S2)/-K3K010T(-S2) **ABS**

・ブレーキ付き

- ・形R88M-K2K010H-B(S2)/-K3K010H-B(S2) **INC**
- ・形R88M-K2K010T-B(S2)/-K3K010T-B(S2) **ABS**

形式	寸法(mm)			
	LL	LM	KB1	KB2
形R88M-K2K010□	163.5	119.5	82.5	141.5
形R88M-K3K010□	209.5	165.5	128.5	187.5
形R88M-K2K010□-B□	192.5	148.5	82.5	170.5
形R88M-K3K010□-B□	238.5	194.5	128.5	216.5



4.5kW

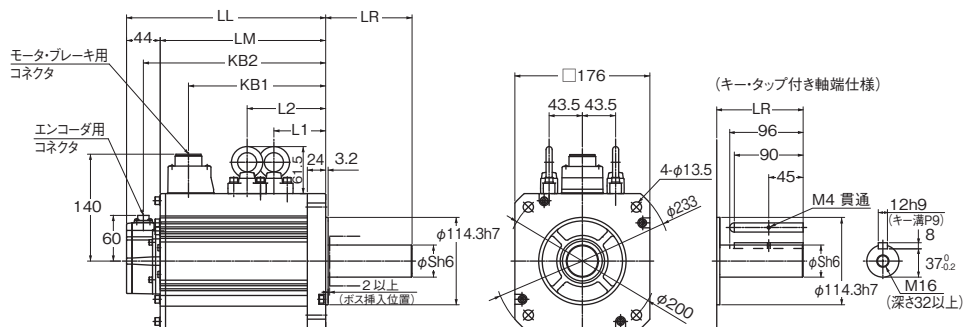
・ブレーキ無し

- ・形R88M-K4K510T(-S2) **ABS**

・ブレーキ付き

- ・形R88M-K4K510T-B(S2) **ABS**

形式	寸法(mm)							
	LL	LR	LM	S	KB1	KB2	L1	L2
形R88M-K4K510T□	266	113	222	42	185	244	98	98
形R88M-K4K510T-B□	291	113	247	42	185	269	98	133



注. 標準の軸形状はストレート軸となります。形式の後ろに「S2」を付けるとキー・タップ付きとなります。
形式の後ろに「O」を付けるとオイルシール付きとなりますが、モータ本体の寸法は変わりません。

ACサーボモータ／リニアモータ／ドライバ G5シリーズ

6kW

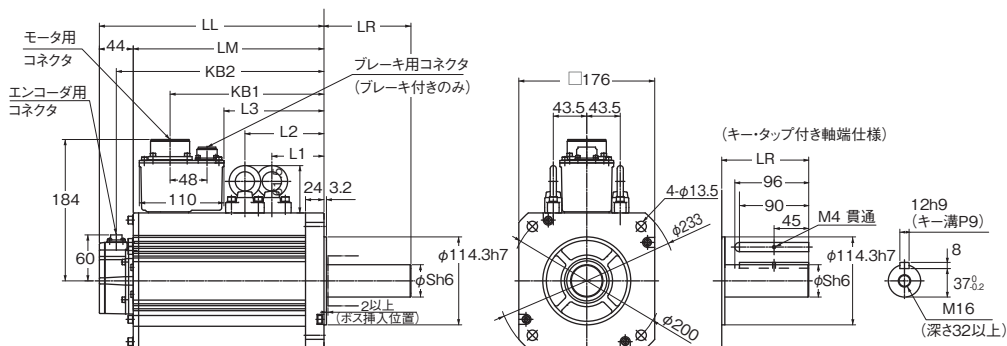
・ブレーキ無し

・形R88M-K6K010T(-S2) **ABS**

・ブレーキ付き

・形R88M-K6K010T-B(S2) **ABS**

形式	寸法 (mm)								
	LL	LR	LM	S	KB1	KB2	L1	L2	L3
形R88M-K6K010T□	312	113	268	42	219	290	117.5	117.5	149
形R88M-K6K010T-B□	337	113	293	42	253	315	117.5	152.5	183



注. 標準の軸形状はストレート軸となります。形式の後ろに「S2」を付けるとキー・タップ付きとなります。
形式の後ろに「O」を付けるとオイルシール付きとなりますが、モータ本体の寸法は変わりません。

1,000r/minモータ(400V)

900W

・ブレーキ無し

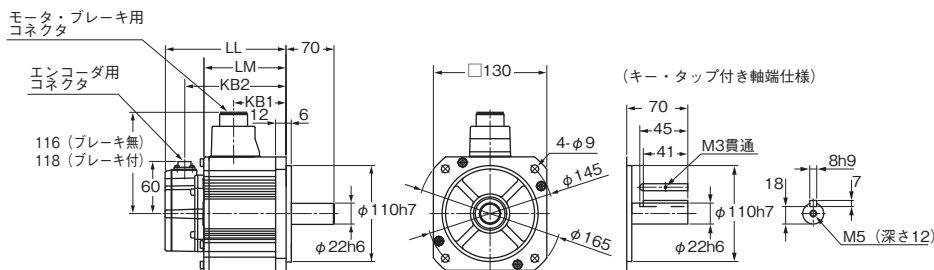
- ・形R88M-K90010F(-S2) **INC**
- ・形R88M-K90010C(-S2) **ABS**

・ブレーキ付き

- ・形R88M-K90010F-B(S2) **INC**
- ・形R88M-K90010C-B(S2) **ABS**

形式	寸法(mm)			
	LL	LM	KB1	KB2
形R88M-K90010□	155.5	111.5	77.5	133.5
形R88M-K90010□-B□	183.5	139.5	74.5	161.5

CADデータ



2kW/3kW

・ブレーキ無し

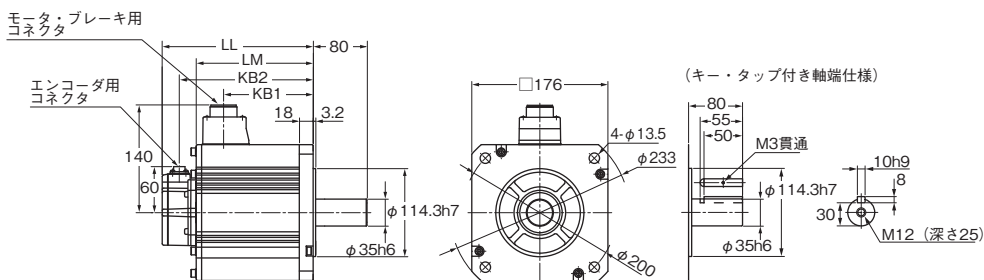
- ・形R88M-K2K010F(-S2)/-K3K010F(-S2) **INC**
- ・形R88M-K2K010C(-S2)/-K3K010C(-S2) **ABS**

・ブレーキ付き

- ・形R88M-K2K010F-B(S2)/-K3K010F-B(S2) **INC**
- ・形R88M-K2K010C-B(S2)/-K3K010C-B(S2) **ABS**

形式	寸法(mm)			
	LL	LM	KB1	KB2
形R88M-K2K010□	163.5	119.5	82.5	141.5
形R88M-K3K010□	209.5	165.5	128.5	187.5
形R88M-K2K010□-B□	192.5	148.5	82.5	170.5
形R88M-K3K010□-B□	238.5	194.5	128.5	216.5

CADデータ



4.5kW

・ブレーキ無し

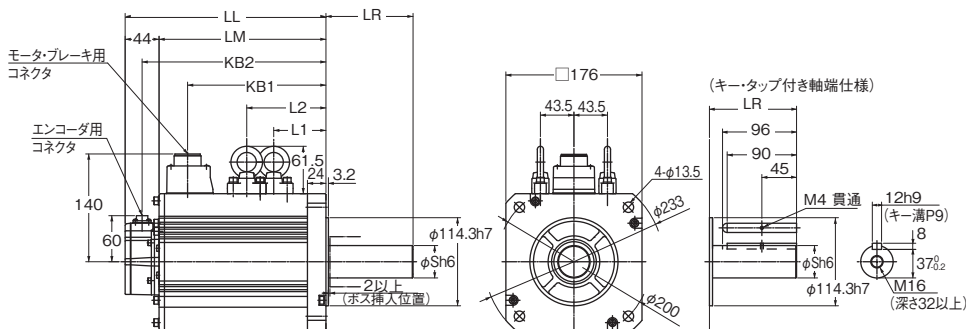
- ・形R88M-K4K510C(-S2) **ABS**

・ブレーキ付き

- ・形R88M-K4K510C-B(S2) **ABS**

形式	寸法(mm)							
	LL	LR	LM	S	KB1	KB2	L1	L2
形R88M-K4K510C□	266	113	222	42	185	244	98	98
形R88M-K4K510C-B□	291	113	247	42	185	269	98	133

CADデータ



注. 標準の軸形状はストレート軸となります。形式の後ろに「S2」を付けるとキー・タップ付きとなります。
形式の後ろに「O」を付けるとオイルシール付きとなりますが、モータ本体の寸法は変わりません。

ACサーボモータ／リニアモータ／ドライバ G5シリーズ

6kW

・ブレーキ無し

・形R88M-K6K010C(-S2)

ABS

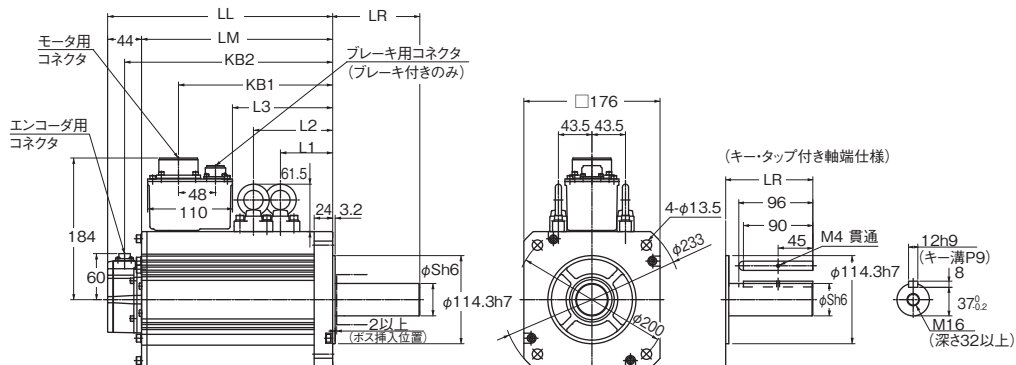
・ブレーキ付き

・形R88M-K6K010C-B(S2)

ABS

形式	寸法 (mm)								
	LL	LR	LM	S	KB1	KB2	L1	L2	L3
形R88M-K6K010C□	312	113	268	42	219	290	117.5	117.5	149
形R88M-K6K010C-B□	337	113	293	42	253	315	117.5	152.5	183

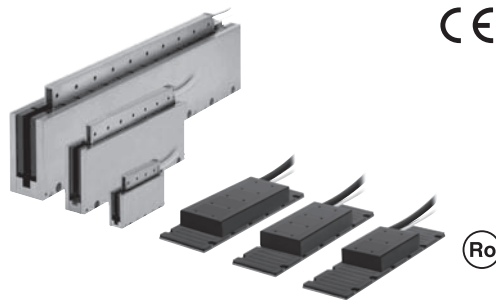
CADデータ



注. 標準の軸形状はストレート軸となります。形式の後ろに「S2」を付けるとキー・タップ付きとなります。
形式の後ろに「O」を付けるとオイルシール付きとなりますが、モータ本体の寸法は変わりません。

目次

- 種類 / 標準価格
- 仕様
 - 一般仕様
 - コア付きリニアモータ
 - コアレスリニアモータ
 - 性能仕様
 - コア付きリニアモータ
 - コアレスリニアモータ
- 外形寸法図



種類 / 標準価格

ご注文の手引きをご参照ください。

仕様

一般仕様

● コア付きリニアモータ

項目	仕様		
使用周囲温度・湿度	0~+40%、20~80% (結露がないこと)		
保存周囲温度・湿度	-20~+65°C、85%RH以下 (結露がないこと)		
使用・保存雰囲気	腐食性ガスなどがないこと		
耐久振動*	加速度 49m/s ² 以下 X、Y、Z方向		
耐衝撃	加速度 98m/s ² 以下 X、Y、Z方向 3回		
絶縁抵抗	動力端子とFG間 10MΩ以上 (DC500Vメガ)		
耐電圧	動力端子とFG間 DC2750V 1秒間 動力端子とセンサ間 DC2750V 1秒間		
保護構造	IP00		
可動子コイル最大温度	130°C		
固定子磁石最大温度	70°C		
絶縁階級	B種		
冷却方法	自冷		
海外規格	EU指令	低電圧機器	EN60034-1

● コアレスリニアモータ

項目	仕様		
使用周囲温度・湿度	0~+40%、20~80% (結露がないこと)		
保存周囲温度・湿度	-20~+65°C、85%RH以下 (結露がないこと)		
使用・保存雰囲気	腐食性ガスなどがないこと		
耐久振動*	加速度 49m/s ² 以下 X、Y、Z方向		
耐衝撃	加速度 98m/s ² 以下 X、Y、Z方向 3回		
絶縁抵抗	動力端子とFG間 10MΩ以上 (DC500Vメガ)		
耐電圧	動力端子とFG間 DC2250V 1秒間 動力端子とセンサ間 DC2250V 1秒間		
保護構造	IP00		
可動子コイル最大温度	110°C		
固定子磁石最大温度	70°C		
絶縁階級	B種		
冷却方法	自冷		
海外規格	EU指令	低電圧機器	EN60034-1

*機械共振により振幅が増大される場合がありますので、仕様値の80%までを目安にしてください。

性能仕様／速度—推力特性

性能仕様

●コア付きリニアモータ

項目	単位	形R88L-EC-						
		FW-0303-ANPC	FW-0306-ANPC	FW-0606-ANPC	FW-0609-ANPC	FW-0612-ANPC	FW-1112-ANPC	FW-1115-ANPC
最大速度(100VAC)	m/s	2.5	2.5	2	—	—	—	—
最大速度(200VAC)	m/s	5	5	4	4	4	2	2
最大速度(400VAC)	m/s	10	10	8	8	8	4	4
連続推力*1	N	48	96	160	240	320	608	760
瞬時最大推力*2	N	105	210	400	600	800	1600	2000
連続電流*1	Arms	1.24	2.4	3.4	5.2	6.9	6.5	8.2
瞬時最大電流*2	Arms	3.1	6.1	10	15	20	20	25
モータ推力定数	N/Arms	39.7	39.7	46.5	46.5	46.5	93.0	93.0
逆起電力	V・s/m	13.2	13.2	15.5	15.5	15.5	31	31
モータ定数	N/√W	9.75	13.78	19.49	23.87	27.57	41.47	46.37
相抵抗	Ω	5.34	2.68	1.83	1.23	0.92	1.6	1.29
相インダクタンス	mH	34.7	17.4	13.7	9.2	6.9	12.8	10.3
電氣的時定数	ms	6.5	6.5	7.5	7.5	7.5	8	8
最大連続消費電力	W	32	63	88	131	175	279	349
熱抵抗	K/W	2.20	1.10	0.78	0.52	0.39	0.23	0.18
熱時定数	s	110	110	124	124	124	126	126
磁気吸引力	N	300	500	1020	1420	1820	3640	4440
磁極ピッチ	mm	24	24	24	24	24	24	24
質量 (ケーブル除く)	kg	0.48	0.78	1.31	1.84	2.37	4.45	5.45
放熱板寸法	mm	238×220×10	238×220×10	250×287×12	250×287×12	250×287×12	371×330×14	371×330×14
適用ドライバ (形R88D-□-ECT-L)		KN01L/KN02H/ KN06F	KN02L/KN04H/ KN10F	KN04L/KN08H/ KN15F	KN10H/KN20F	KN15H/KN30F	KN15H/KN30F	KN15H/KN30F
固定子(形R88L-EC-)		FM-03096-A/FM-03144-A/ FM-03384-A		FM-06192-A/FM-06288-A			FM-11192-A/FM-11288-A	
固定子長	mm	96/144/384		192/288			192/288	

*1. 可動子が100℃、固定子が25℃のときの値です。冷却条件として表に記載された寸法のアルミニウム製放熱板(可動テーブル)の中心に可動子を取りつけた場合の値です。

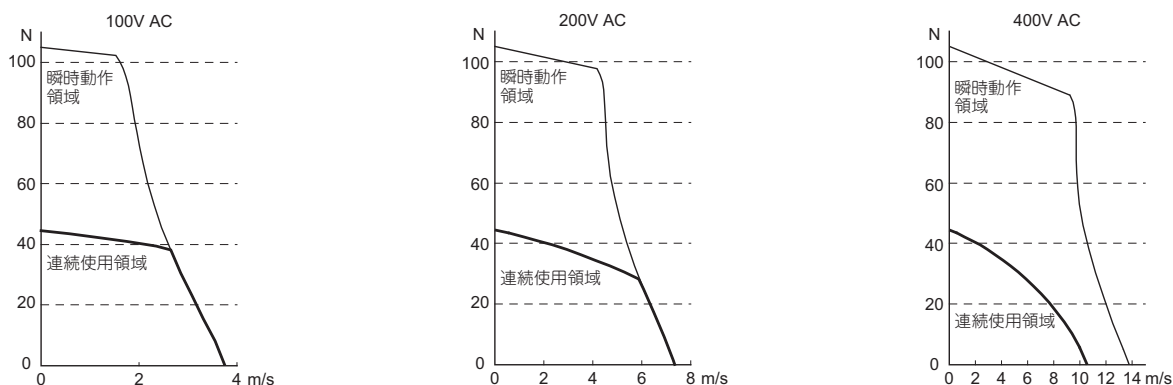
*2. 可動子の温度上昇は、6K/sです。

速度—推力特性

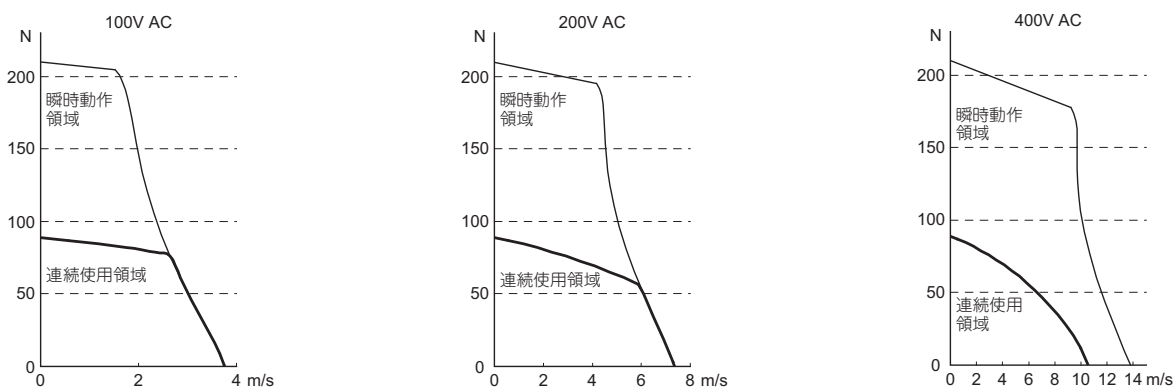
以下のグラフは、可動子コイル温度が100℃のときの特性です。

運転速度限界は、ガイド機構、エンコーダ等により制限されます。5m/s以上の場合、当社販売担当者に相談してください。

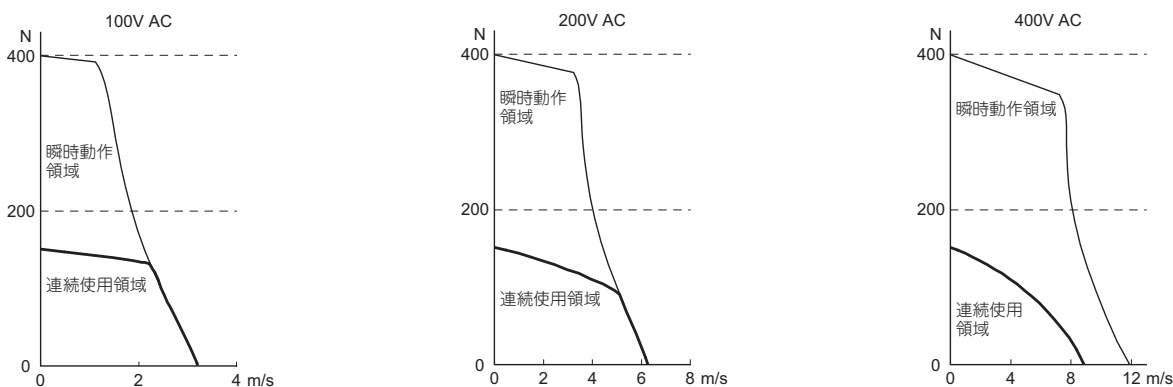
形R88L-EC-FW-0303



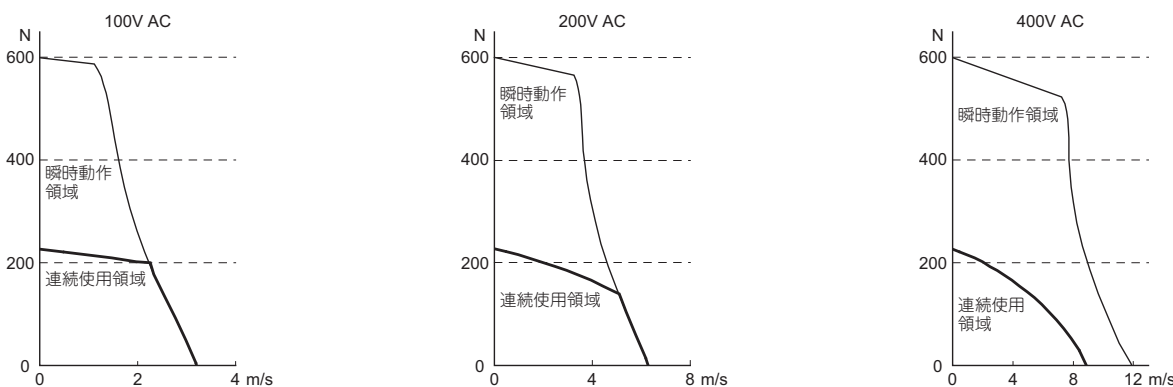
形R88L-EC-FW-0306



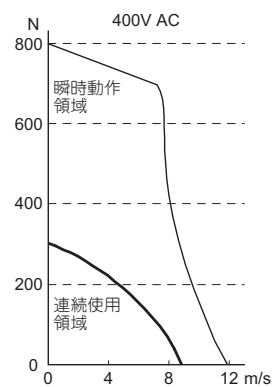
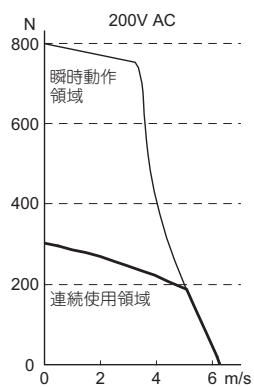
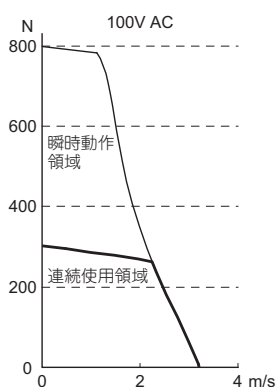
形R88L-EC-FW-0606



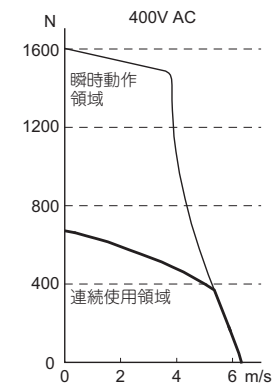
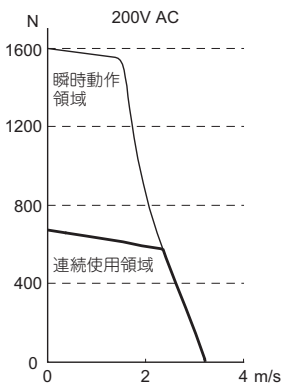
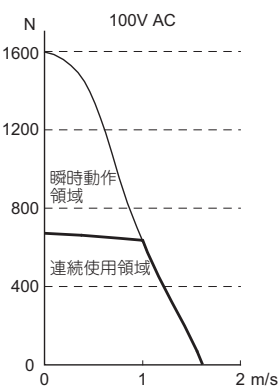
形R88L-EC-FW-0609



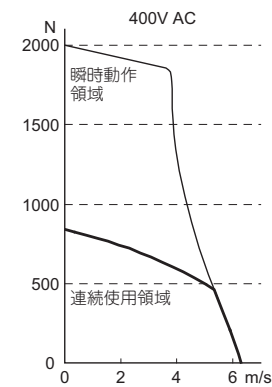
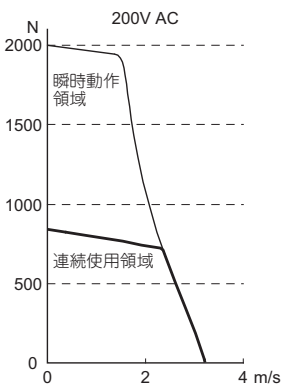
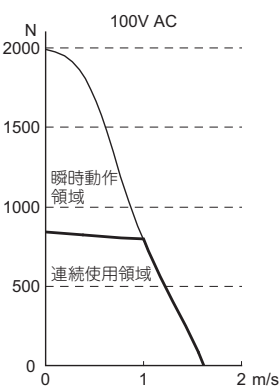
形R88L-EC-FW-0612



形R88L-EC-FW-1112



形R88L-EC-FW-1115



MEMO



●コアレスリニアモータ

項目	単位	形R88L-EC-									
		GW-0303 -ANPS		GW-0306 -ANPS	GW-0309 -ANPS	GW-0503 -ANPS	GW-0506 -ANPS	GW-0509 -ANPS	GW-0703 -ANPS	GW-0706 -ANPS	GW-0709 -ANPS
最大速度(100VAC)	m/s	8	—	8	—	2.2	2.2	2.2	1.2	1.2	—
最大速度(200VAC)	m/s	—	16	16	16	4.4	4.4	4.4	2.4	2.4	2.4
連続推力*1	N	26.5		53	80	58	117	175	117	232	348
瞬時最大推力*2	N	100	96	200	300	240	480	720	552	1110	1730
連続電流*1	Arms	1.33		2.66	4.0	0.87	1.76	2.60	0.94	1.87	2.81
瞬時最大電流*2	Arms	5.0	4.8	10.0	15.0	3.50	7.1	10.6	4.5	9.0	14
モータ推力定数	N/Arms	19.9		19.9	19.9	68.0	68.0	68.0	124.0	124.0	124.0
逆起電力	V・s/m	6.6		6.6	6.6	22.7	22.7	22.7	41.3	41.3	41.3
モータ定数	N/√W	4.90		6.93	8.43	9.85	13.96	17.03	17.97	25.44	31.14
相抵抗	Ω	5.5		2.8	1.8	15.9	8.0	5.3	15.8	7.9	5.3
相インダクタンス	mH	1.8		0.9	0.6	13	6.5	4.2	28.0	14.0	9.0
電氣的時定数	ms	0.35		0.35	0.35	0.8	0.8	0.8	1.8	1.8	1.8
最大連続消費電力	W	47		95	142	67	134	200	82	165	247
熱抵抗	K/W	2.1		1.06	0.71	1.70	0.85	0.65	1.56	1.04	0.52
熱時定数	s	36		36	36	72	72	72	96	96	96
磁気吸引力	N	0		0	0	0	0	0	0	0	0
磁極ピッチ	mm	30		30	30	42	42	42	57	57	57
質量 (ケーブル除く)	kg	0.084		0.162	0.24	0.25	0.47	0.69	0.55	0.95	1.35
適用ドライバ (形R88D-□-ECT-L)		KN01L	KN02H	KN04L/ KN08H	KN10H	KN01L/ KN01H	KN02L/ KN04H	KN04L/ KN08H	KN02L/ KN04H	KN04L/ KN08H	KN10H
固定子(形R88L-EC-)		GM-03090-A/GM-03120-A/ GM-03390-A				GM-05126-A/GM-05168-A/ GM-05210-A/GM-05546-A			GM-07114-A/GM-07171-A/ GM-07456-A		
固定子長	mm	90/120/390				126/168/210/546			114/171/456		

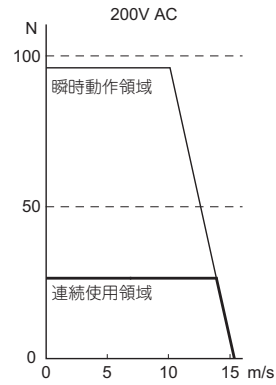
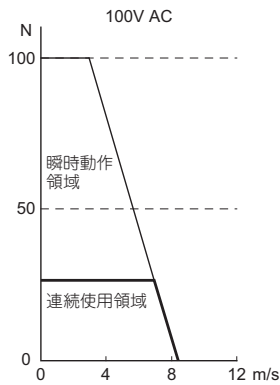
*1. 可動子が100℃、固定子が25℃のときの値です。

*2. 可動子の温度上昇は、40K/sです。

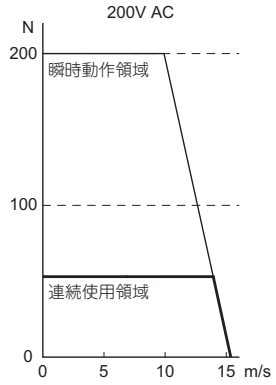
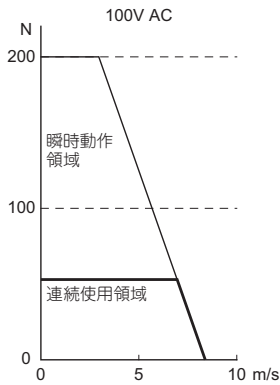
速度—推力特性

運転速度限界は、ガイド機構、エンコーダ等により制限されます。5m/s以上の場合は、当社販売担当者に相談してください。

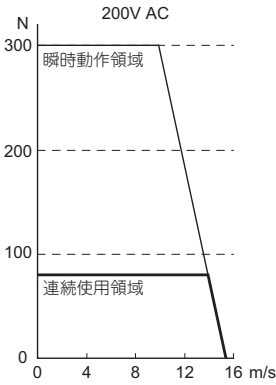
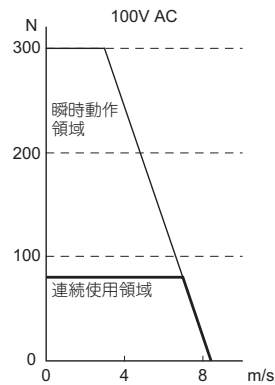
形R88L-EC-GW-0303



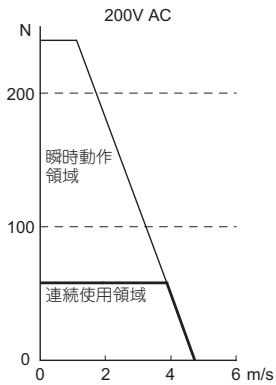
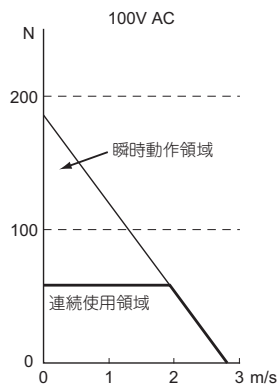
形R88L-EC-GW-0306



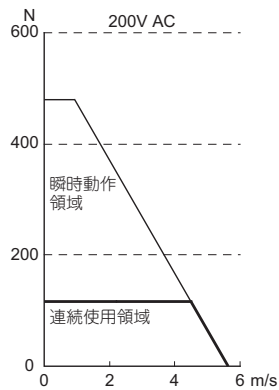
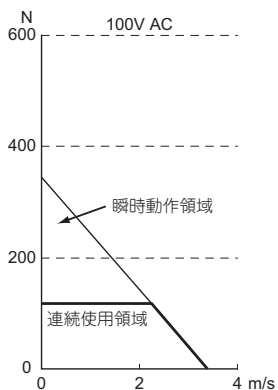
R88L-EC-GW-0309



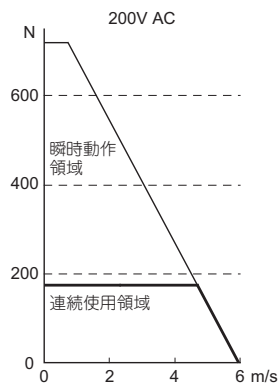
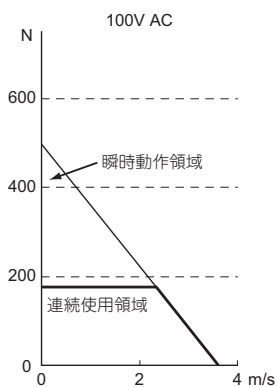
形R88L-EC-GW-0503



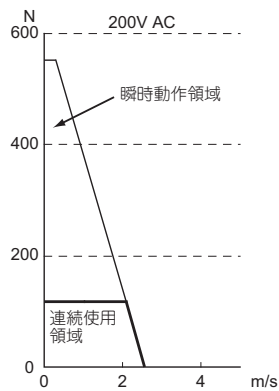
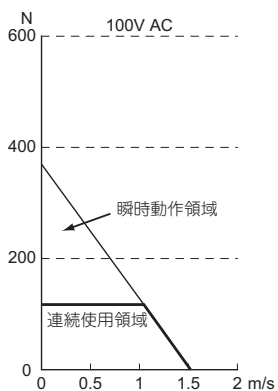
形R88L-EC-GW-0506



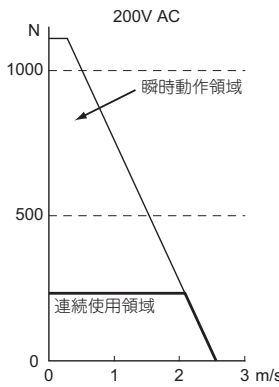
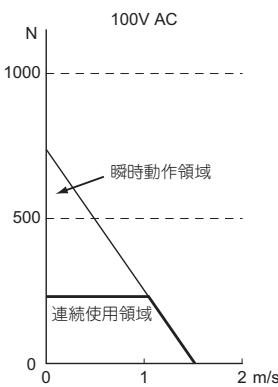
形R88L-EC-GW-0509



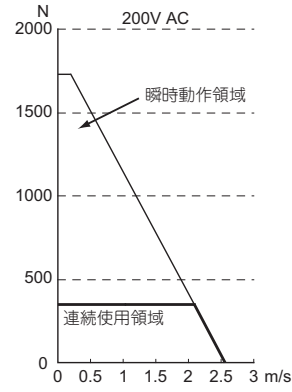
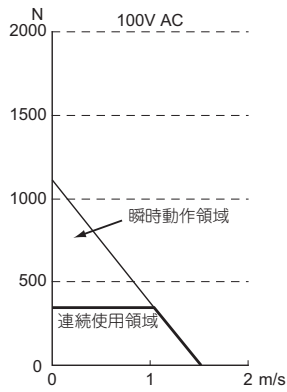
形R88L-EC-GW-0703



形R88L-EC-GW-0706



形R88L-EC-GW-0709



システム構成

回転型モータ用
①②③④⑤⑥⑦⑧⑨⑩⑪⑫⑬⑭⑮⑯⑰⑱⑲⑳㉑㉒㉓㉔㉕㉖㉗㉘㉙㉚㉛㉜㉝㉞㉟㊱㊲㊳㊴㊵㊶㊷㊸㊹㊺

リニアモータ用
㉑㉒㉓㉔㉕㉖㉗㉘㉙㉚㉛㉜㉝㉞㉟㊱㊲㊳㊴㊵㊶㊷㊸㊹㊺

サーボ入力ドライバ

Σロボドライバ

ACサーボモータ

リニアモータ

減速機

ご注文の手引き

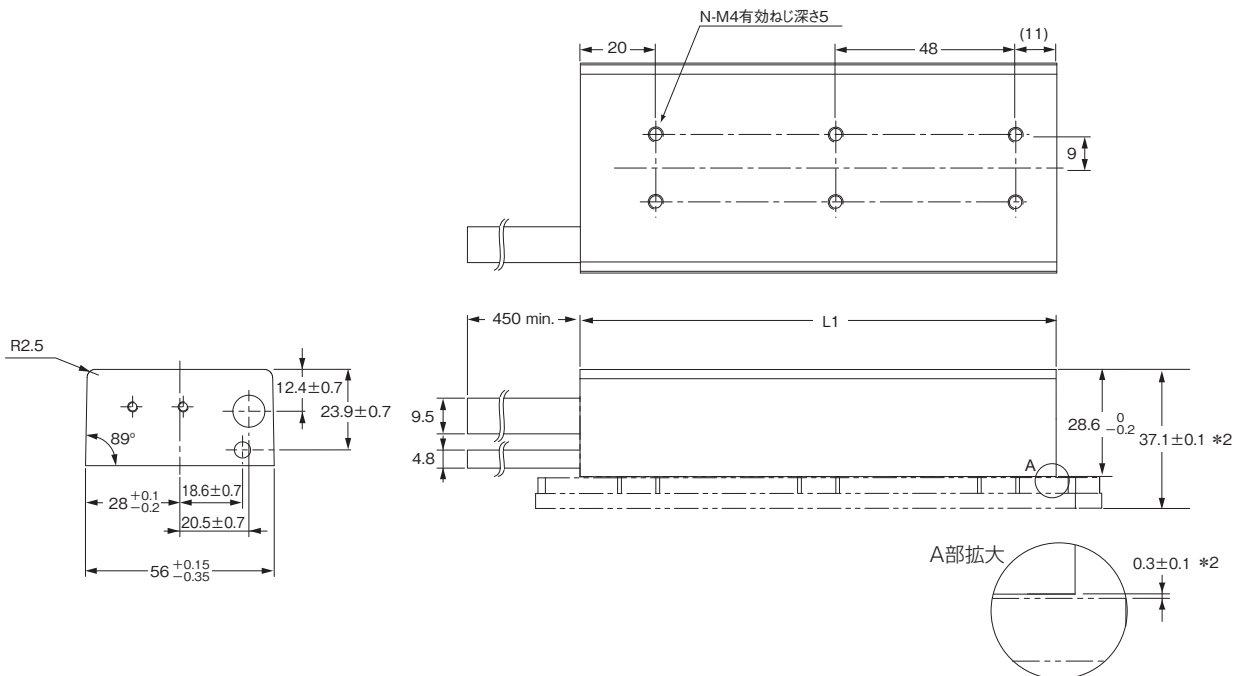
外形寸法図

●コア付きリニアモータ

・可動子

・形R88L-EC-FW-0303/-0306

形式	L1 (mm)	穴の数 (N)	質量 (kg) *1
形R88L-EC-FW-0303	79 +0.15/-0.35	4	0.72
形R88L-EC-FW-0306	127 +0.15/-0.35	6	1.03

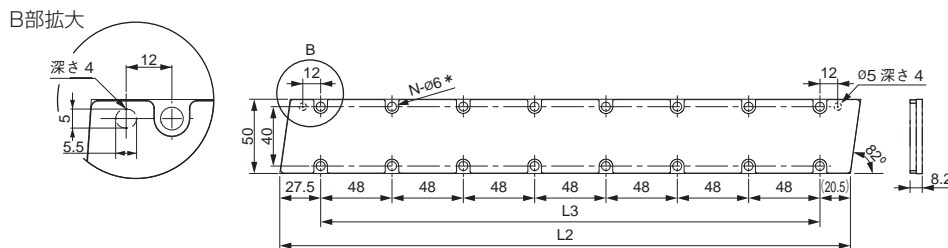


*1. ケーブル450mmを含む質量です。

*2. 組み付け寸法です。

・固定子

形式	L2 (mm)	L3 (mm)	穴の数 (N)	質量 (kg)
形R88L-EC-FM-03096-A	96	48	4	約0.22
形R88L-EC-FM-03144-A	144	96	6	約0.32
形R88L-EC-FM-03384-A	384	336	16	約0.85

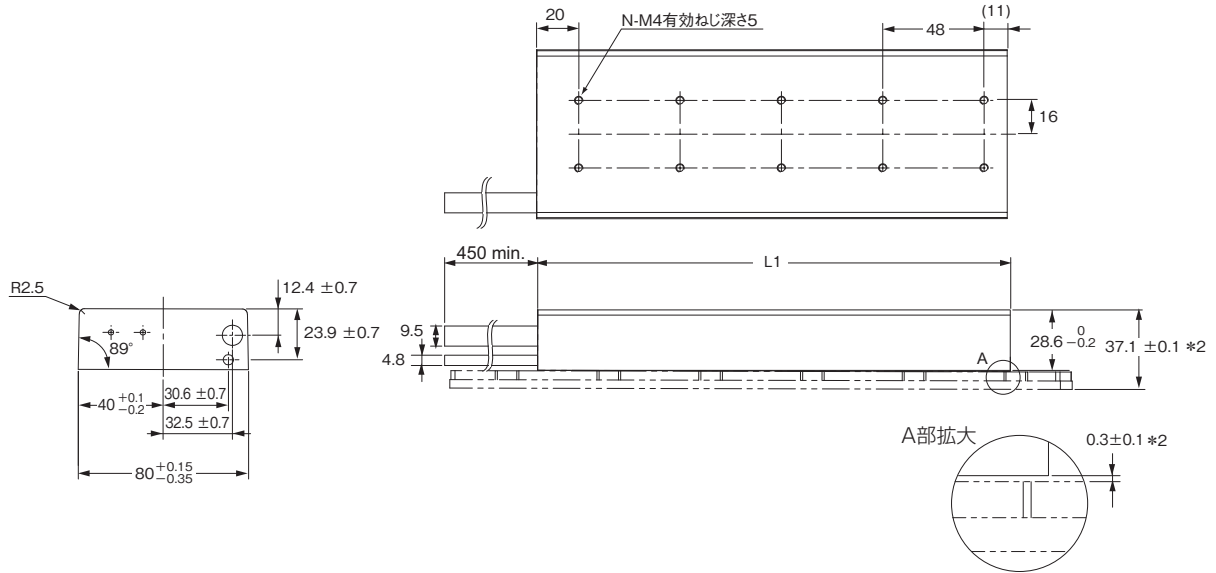


* M5 六角穴付き低頭ボルトを使用してください。

・可動子

・形R88L-EC-FW-0606/-0609/-0612

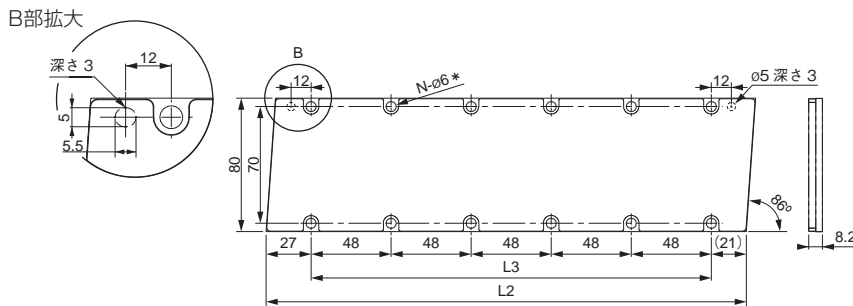
形式	L1 (mm)	穴の数 (N)	質量 (kg) *1			
形R88L-EC-FW-0606	127 +0.15/-0.35	6	1.59			
形R88L-EC-FW-0609	175 +0.15/-0.35	8	形R88L-EC-FW-0612	223+0.15/-0.35	10	2.7
形R88L-EC-FW-0612	223+0.15/-0.35	10	2.7			



*1. ケーブル450mmを含む質量です。
*2. 組み付け寸法です。

・固定子

形式	L2 (mm)	L3 (mm)	穴の数 (N)	質量 (kg)
形R88L-EC-FM-06192-A	192	144	8	約0.77
形R88L-EC-FM-06288-A	288	240	12	約1.15



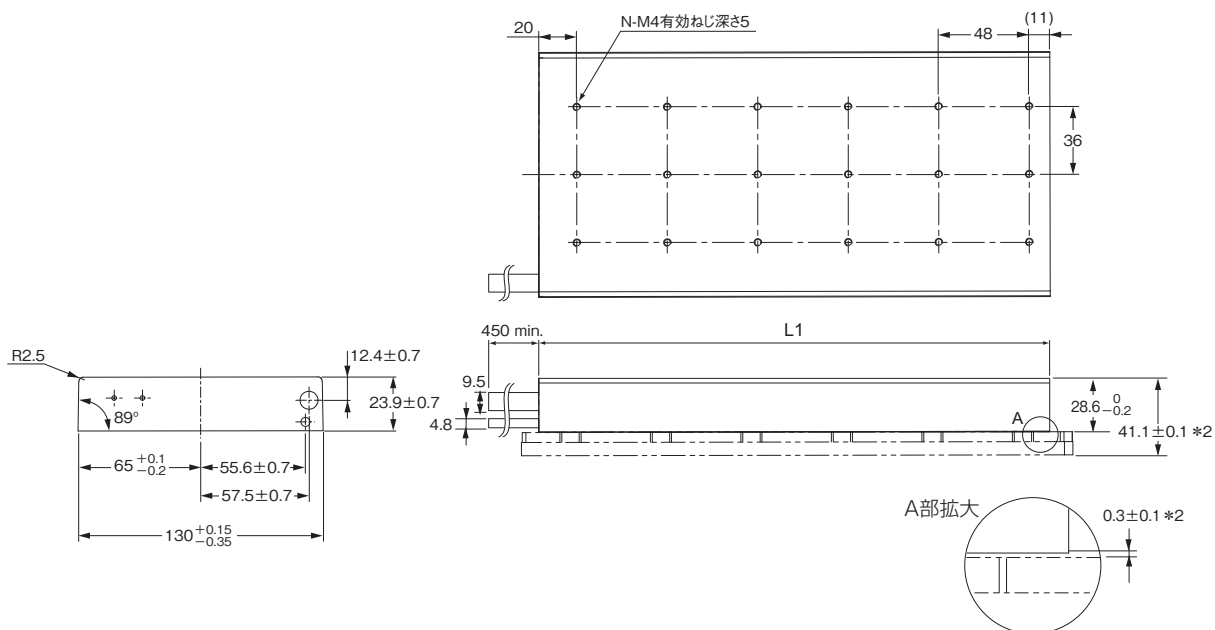
*M5 六角穴付き低頭ボルトを使用してください。

ACサーボモータ／リニアモータ／ドライバ G5シリーズ

・可動子

・形R88L-EC-FW-1112/-1115

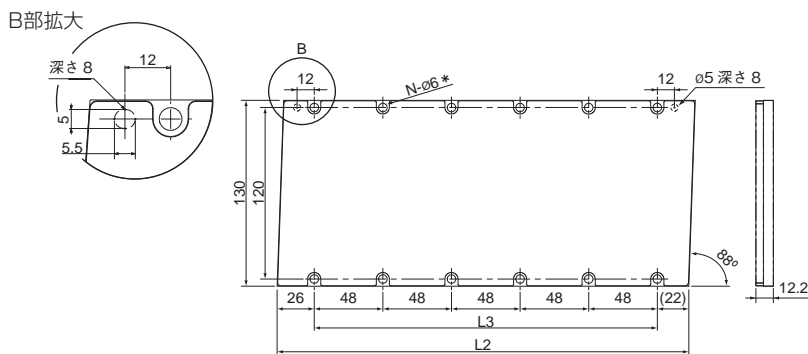
形式	L1 (mm)	穴の数 (N)	質量 (kg) * 1
形R88L-EC-FW-1112	223+0.15/-0.35	15	4.89
形R88L-EC-FW-1115	271+0.15/-0.35	18	5.94



* 1. ケーブル450mmを含む質量です。
* 2. 組み付け寸法です。

・固定子

形式	L2 (mm)	L3 (mm)	穴の数 (N)	質量 (kg)
形R88L-EC-FM-11192-A	192	144	8	約2.12
形R88L-EC-FM-11288-A	288	240	12	約3.18



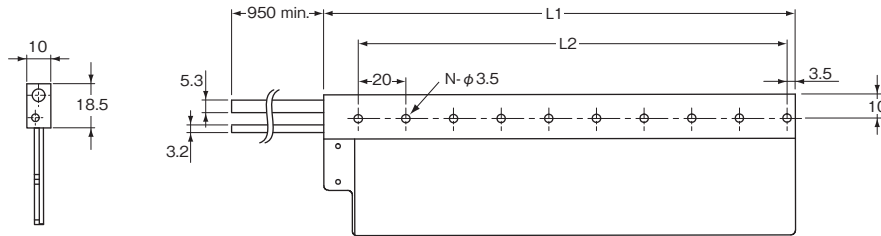
* M5 六角穴付き低頭ボルトを使用してください。

●コアレスリニアモータ

・可動子

・形R88L-EC-GW-0303/-0306/-0309

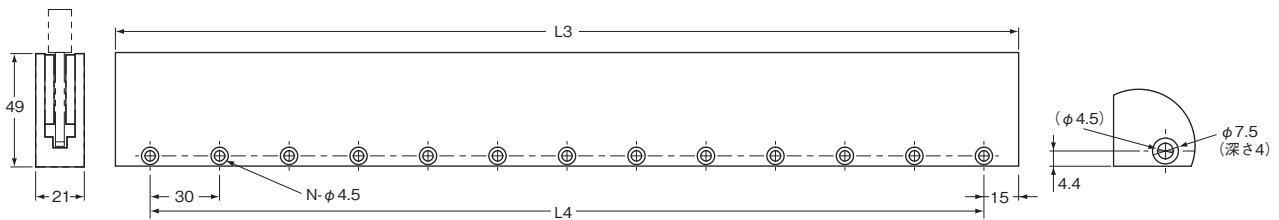
形式	L1 (mm)	L2 (mm)	穴の数 (N)	質量 (kg) *
形R88L-EC-GW-0303	78	60	4	0.2
形R88L-EC-GW-0306	138	120	7	0.28
形R88L-EC-GW-0309	198	180	10	



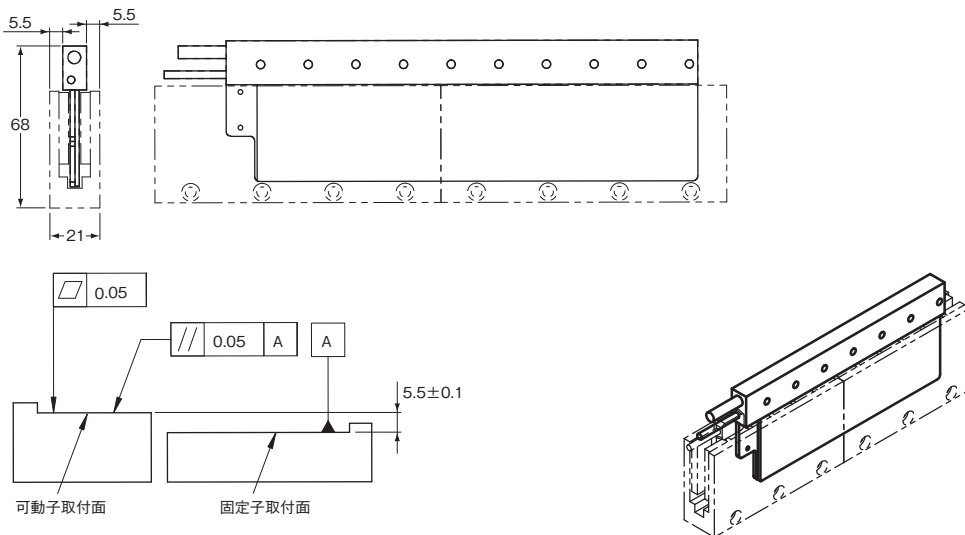
* ケーブル950mmを含む質量です。

・固定子

形式	L3 (mm)	L4 (mm)	穴の数 (N)	質量 (kg)
形R88L-EC-GM-03090-A	90	60	3	約0.46
形R88L-EC-GM-03120-A	120	90	4	約0.61
形R88L-EC-GM-03390-A	390	360	13	約1.97



・組み合わせ図

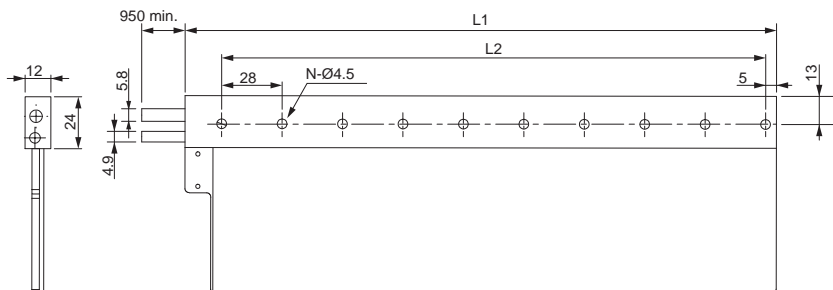


ACサーボモータ／リニアモータ／ドライバ G5シリーズ

・可動子

・形R88L-EC-GW-0503/-0506/-0509

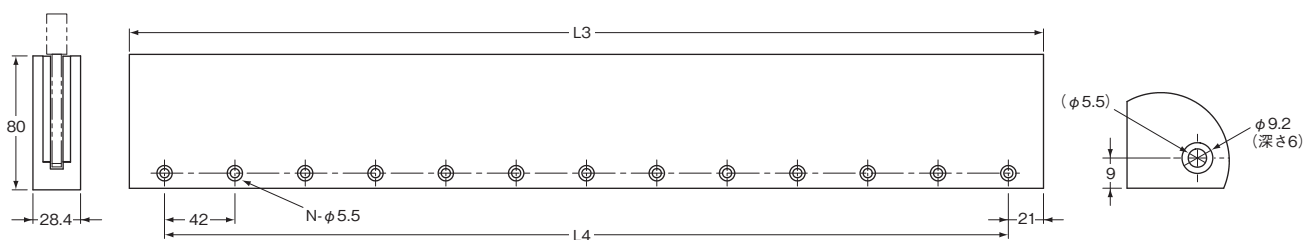
形式	L1 (mm)	L2 (mm)	穴の数 (N)	質量 (kg) *
形R88L-EC-GW-0503	106	84	4	0.48
形R88L-EC-GW-0506	190	168	7	0.71
形R88L-EC-GW-0509	274	252	10	0.94



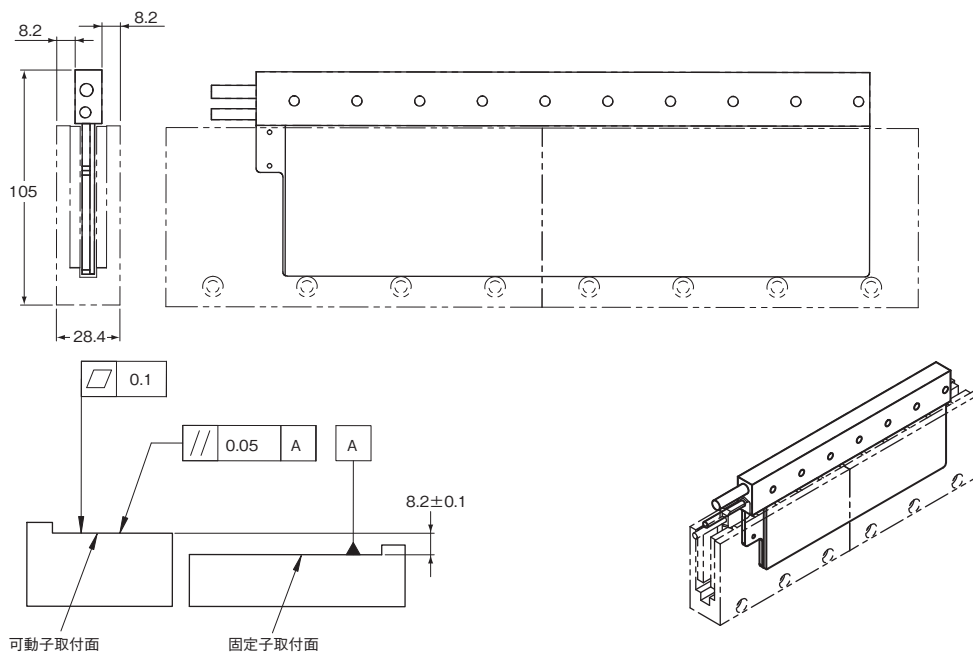
* ケーブル950mmを含む質量です。

・固定子

形式	L3 (mm)	L4 (mm)	穴の数 (N)	質量 (kg)
形R88L-EC-GM-05126-A	126	84	3	約1.49
形R88L-EC-GM-05168-A	168	126	4	約1.98
形R88L-EC-GM-05210-A	210	168	5	約2.47
形R88L-EC-GM-05546-A	546	504	13	約6.43



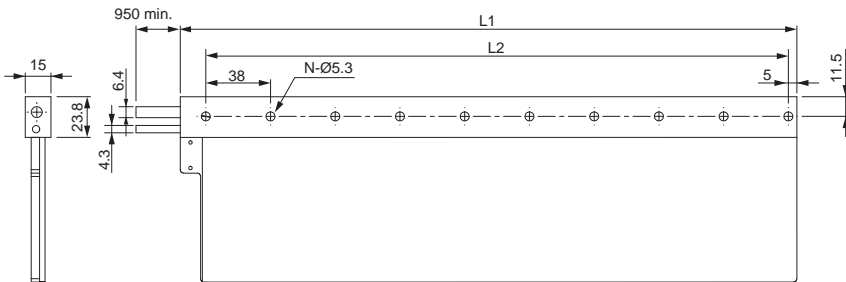
・組み合わせ図



・可動子

・形R88L-EC-GW-0703/-0706/-0709

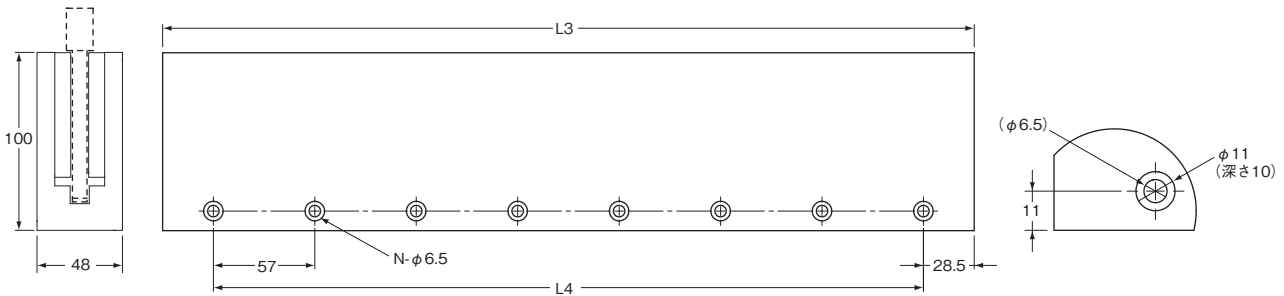
形式	L1 (mm)	L2 (mm)	穴の数 (N)	質量 (kg) *
形R88L-EC-GW-0703	134	114	4	0.9
形R88L-EC-GW-0706	248	228	7	1.32
形R88L-EC-GW-0709	362	342	10	1.74



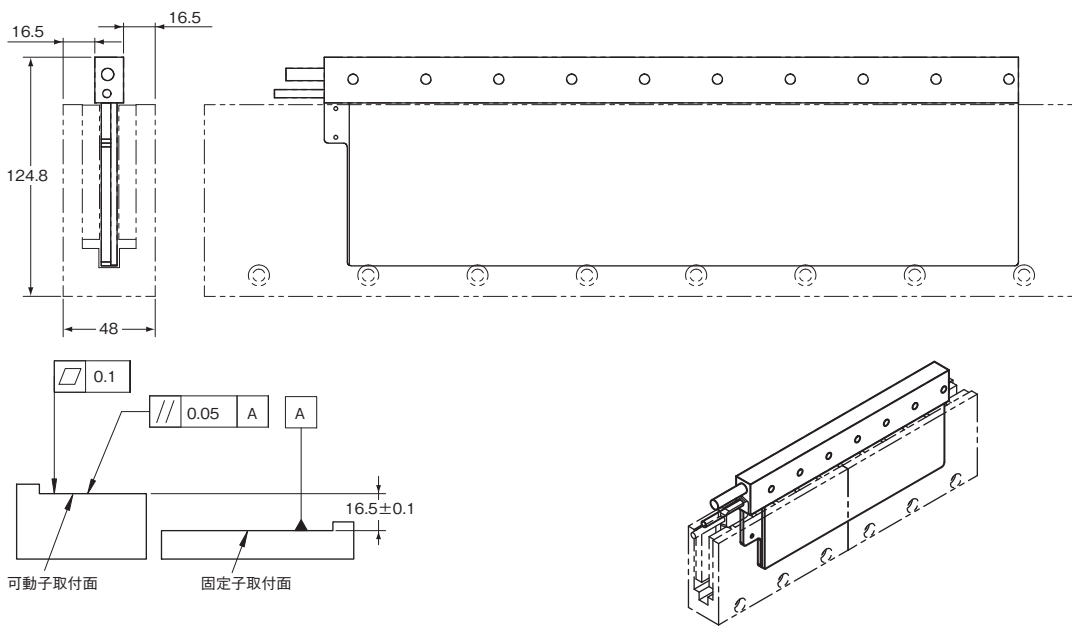
* ケーブル950mmを含む質量です。

・固定子

形式	L3 (mm)	L4 (mm)	穴の数 (N)	質量 (kg)
形R88L-EC-GM-07114-A	114	57	2	約 2.88
形R88L-EC-GM-07171-A	171	114	3	約 4.31
形R88L-EC-GM-07456-A	456	399	8	約 11.5



・組み合わせ図



R88G-HPG/VRXF

目次

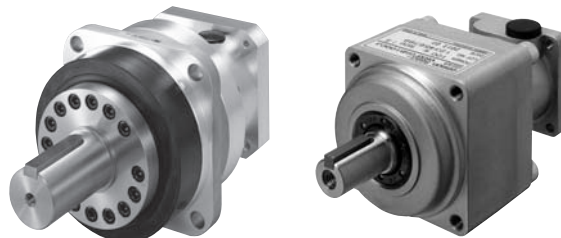
・仕様

バックラッシュ 3分以内

- 3000r/minモータ(50～200W、400W、750W (AC200/400V)、1～5kW)
- 2000r/minモータ(400～600W、1～5kW)
- 1000r/minモータ(900W～3kW)

バックラッシュ 15分以内

- 3000r/minモータ(50～750W)



仕様

バックラッシュ 3分以内
(シリンダタイプ)

●3000r/minモータ(50～200W)

形式			定格 回転数	定格 トルク	効率	瞬時最大 回転数	瞬時最大 トルク	減速機 イナーシャ	許容ラジアル 荷重	許容スラスト 荷重	質量
			r/min	N・m	%	r/min	N・m	kg・m ²	N	N	kg
50W	1/5	形R88G-HPG11B05100B□	600	0.50	63	1200	1.51	5.00×10 ⁻⁷	135	538	0.3
	1/9	形R88G-HPG11B09050B□	333	1.12	78	666	3.37	3.00×10 ⁻⁷	161	642	0.3
	1/21	形R88G-HPG14A21100B□	143	2.18	65	286	6.55	5.00×10 ⁻⁶	340	1358	1.0
	1/33	形R88G-HPG14A33050B□	91	3.75	71	182	11.2	4.40×10 ⁻⁶	389	1555	1.0
	1/45	形R88G-HPG14A45050B□	67	5.11	71	134	15.3	4.40×10 ⁻⁶	427	1707	1.0
100W	1/5	形R88G-HPG11B05100B□	600	1.28	80	1200	3.80	5.00×10 ⁻⁷	135	538	0.3
	1/11	形R88G-HPG14A11100B□	273	2.64	75	546	7.84	6.00×10 ⁻⁶	280	1119	1.0
	1/21	形R88G-HPG14A21100B□	143	5.38	80	286	16.0	5.00×10 ⁻⁶	340	1358	1.0
	1/33	形R88G-HPG20A33100B□	91	6.86	65	182	20.4	6.50×10 ⁻⁶	916	3226	2.4
	1/45	形R88G-HPG20A45100B□	67	9.36	65	134	27.8	6.50×10 ⁻⁶	1006	3541	2.4
200W	1/5	形R88G-HPG14A05200B□	600	2.50	78	1200	7.45	2.07×10 ⁻⁵	221	883	1.0
	1/11	形R88G-HPG14A11200B□	273	5.98	85	546	17.9	1.93×10 ⁻⁵	280	1119	1.1
	1/21	形R88G-HPG20A21200B□	143	10.2	76	286	30.5	4.90×10 ⁻⁵	800	2817	2.9
	1/33	形R88G-HPG20A33200B□	91	17.1	81	182	51.1	4.50×10 ⁻⁵	916	3226	2.9
	1/45	形R88G-HPG20A45200B□	67	23.3	81	134	69.6	4.50×10 ⁻⁵	1006	3541	2.9

注1. 減速機イナーシャは、モータ軸換算の値を示します。

注2. 減速機の保護構造はIP44です。

注3. 許容ラジアル荷重は、軸中央(T/2)の位置での値を示します。

注4. 標準の軸形状はストレート軸となります。形式の後ろの□に「J」を付けるとキー・タップ付きとなります。

●3000r/minモータ(400W、750W(AC200/400V)、1~5kW)

形式			定格 回転数	定格 トルク	効率	瞬時最大 回転数	瞬時最大 トルク	減速機 イナーシャ	許容ラジアル 荷重	許容スラスト 荷重	質量
			r/min	N・m	%	r/min	N・m	kg・m ²	N	N	kg
400W	1/5	形R88G-HPG14A05400B□	600	5.66	87	1200	16.5	2.07×10 ⁻⁵	221	883	1.1
	1/11	形R88G-HPG20A11400B□	273	11.7	82	546	34.3	5.67×10 ⁻⁵	659	2320	2.9
	1/21	形R88G-HPG20A21400B□	143	23.5	86	286	68.6	4.90×10 ⁻⁵	800	2547	2.9
	1/33	形R88G-HPG32A33400B□	91	34.7	81	182	101.6	6.20×10 ⁻⁵	1565	6240	7.5
	1/45	形R88G-HPG32A45400B□	67	47.4	81	134	138.5	6.10×10 ⁻⁵	1718	6848	7.5
750W (200V)	1/5	形R88G-HPG20A05750B□	600	9.96	83	1000	29.5	6.80×10 ⁻⁵	520	1832	2.9
	1/11	形R88G-HPG20A11750B□	273	20.0*1	88	455	68.7	6.00×10 ⁻⁵	659	2320	3.1
	1/21	形R88G-HPG32A21750B□	143	42.3	84	238	125.2	3.00×10 ⁻⁴	1367	5448	7.8
	1/33	形R88G-HPG32A33750B□	91	69.7	88	152	206.2	2.70×10 ⁻⁴	1565	6240	7.8
	1/45	形R88G-HPG32A45750B□	67	95.0	88	112	281.2	2.70×10 ⁻⁴	1718	6848	7.8
750W (400V)	1/5	形R88G-HPG32A052K0B□	600	7.65	64	1000	22.9	3.90×10 ⁻⁴	889	3542	7.4
	1/11	形R88G-HPG32A112K0B□	273	20.5	78	455	61.4	3.40×10 ⁻⁴	1126	4488	7.9
	1/21	形R88G-HPG32A211K5B□	143	42.2	84	238	126.3	3.00×10 ⁻⁴	1367	5448	7.9
	1/33	形R88G-HPG32A33600SB□	91	69.4	88	152	207.9	2.80×10 ⁻⁴	1565	6240	7.9
	1/45	形R88G-HPG50A451K5B□	67	90.3	84	112	270.6	4.70×10 ⁻⁴	4538	15694	19.0
1kW	1/5	形R88G-HPG32A052K0B□	600	11.4	72	1000	34.4	3.90×10 ⁻⁴	889	3542	7.4
	1/11	形R88G-HPG32A112K0B□	273	29.0	83	454	87.2	3.40×10 ⁻⁴	1126	4488	7.9
	1/21	形R88G-HPG32A211K5B□	143	58.1	87	238	174.5	3.00×10 ⁻⁴	1367	5448	7.9
	1/33	形R88G-HPG50A332K0B□	91	91.3	87	151	274.2	4.80×10 ⁻⁴	4135	14300	19.0
	1/45	形R88G-HPG50A451K5B□	67	124.5	87	100*2	373.9	4.70×10 ⁻⁴	4538	15694	19.0
1.5kW	1/5	形R88G-HPG32A052K0B□	600	19.1	80	1000	57.2	3.90×10 ⁻⁴	889	3542	7.4
	1/11	形R88G-HPG32A112K0B□	273	45.6	87	454	136.9	3.40×10 ⁻⁴	1126	4488	7.9
	1/21	形R88G-HPG32A211K5B□	143	90.2	90	238	270.3	3.00×10 ⁻⁴	1367	5448	7.9
	1/33	形R88G-HPG50A332K0B□	91	141.7	90	136	424.7	4.80×10 ⁻⁴	4135	14300	19.0
	1/45	形R88G-HPG50A451K5B□	67	193.2	90	100*2	579.2	4.70×10 ⁻⁴	4538	15694	19.0
2kW	1/5	形R88G-HPG32A052K0B□	600	26.8	84	1000	80.2	3.90×10 ⁻⁴	889	3542	7.4
	1/11	形R88G-HPG32A112K0B□	273	62.4	89	454	187.0	3.40×10 ⁻⁴	1126	4488	7.9
	1/21	形R88G-HPG50A212K0B□	143	119.1	89	214*2	357.0	5.80×10 ⁻⁴	3611	12486	19.0
	1/33	形R88G-HPG50A332K0B□	91	191.3	91	136*2	573.6	4.80×10 ⁻⁴	4135	14300	19.0
3kW	1/5	形R88G-HPG32A053K0B□	600	42.0	88	1000	125.8	3.80×10 ⁻⁴	889	3542	7.3
	1/11	形R88G-HPG50A113K0B□	273	92.4	88	409*2	276.8	7.70×10 ⁻⁴	2974	10285	19.0
	1/21	形R88G-HPG50A213K0B□	143	182.5	91	214*2	546.5	5.80×10 ⁻⁴	3611	12486	19.0
4kW	1/5	形R88G-HPG32A054K0B□	600	54.6	86	900*2	164.3	3.80×10 ⁻⁴	889	3542	7.9
	1/11	形R88G-HPG50A115K0B□	273	125.7	90	409*2	378.2	8.80×10 ⁻⁴	2974	10285	19.1
5kW	1/5	形R88G-HPG50A055K0B□	600	70.0	88	900*2	209.9	1.20×10 ⁻³	2347	8118	18.6
	1/11	形R88G-HPG50A115K0B□	273	159.2	91	409*2	477.5	8.80×10 ⁻⁴	2974	10285	19.1

*1. 減速機の許容連続出力トルクです。この値を超えないようにご使用ください。
 *2. 減速機の最大許容回転数です。モータ軸最大回転数4500r/min以下でご使用ください。
 注1. 減速機イナーシャは、モータ軸換算の値を示します。
 注2. 減速機の保護構造はIP44です。
 注3. 許容ラジアル荷重は、軸中央(T/2)の位置での値を示します。
 注4. 標準の軸形状はストレート軸となります。形式の後ろの□に「J」を付けるとキー・タップ付きとなります。



ACサーボモータ／リニアモータ／ドライバ G5シリーズ

●2000r/minモータ(400～600W、1～5kW)

形式			定格 回転数	定格 トルク	効率	瞬時最大 回転数	瞬時最大 トルク	減速機 イナーシャ	許容ラジアル 荷重	許容スラスト 荷重	質量
			r/min	N・m	%	r/min	N・m	kg・m ²	N	N	kg
400W	1/5	形R88G-HPG32A052K0B□	400	6.49	68	600	19.5	3.90×10 ⁻⁴	889	3542	7.4
	1/11	形R88G-HPG32A112K0B□	182	16.8	80	273	50.4	3.40×10 ⁻⁴	1126	4488	7.9
	1/21	形R88G-HPG32A211K5B□	95	34.1	85	143	102.3	3.00×10 ⁻⁴	1367	5448	7.9
	1/33	形R88G-HPG32A33600SB□	60	55.5	88	91	166.4	2.80×10 ⁻⁴	1565	6240	7.9
	1/45	形R88G-HPG32A45400SB□	44	73.9	86	67	221.8	2.70×10 ⁻⁴	1718	6848	7.9
600W	1/5	形R88G-HPG32A052K0B□	400	11.2	78	600	33.5	3.90×10 ⁻⁴	889	3542	7.4
	1/11	形R88G-HPG32A112K0B□	182	26.7	85	273	80.3	3.40×10 ⁻⁴	1126	4488	7.9
	1/21	形R88G-HPG32A211K5B□	95	53.4	89	143	160.5	3.00×10 ⁻⁴	1367	5448	7.9
	1/33	形R88G-HPG32A33600SB□	60	85.9	91	91	258.0	2.80×10 ⁻⁴	1565	6240	7.9
	1/45	形R88G-HPG50A451K5B□	44	114.5	89	67	344.0	4.70×10 ⁻⁴	4538	15694	19.0
1kW	1/5	形R88G-HPG32A053K0B□	400	20.3	85	600	60.8	3.90×10 ⁻⁴	889	3542	7.3
	1/11	形R88G-HPG32A112K0SB□	182	47.2	90	273	141.6	3.40×10 ⁻⁴	1126	4488	7.8
	1/21	形R88G-HPG32A211K0SB□	95	92.2	92	143	276.3	2.90×10 ⁻⁴	1367	5448	7.8
	1/33	形R88G-HPG50A332K0SB□	60	144.8	92	91	434.1	4.70×10 ⁻⁴	4135	14300	19.0
	1/45	形R88G-HPG50A451K0SB□	44	197.5	92	67	592.2	4.70×10 ⁻⁴	4538	15694	19.0
1.5kW	1/5	形R88G-HPG32A053K0B□	400	31.8	89	600	95.7	3.80×10 ⁻⁴	889	3542	7.3
	1/11	形R88G-HPG32A112K0SB□	182	72.5	92	273	217.6	3.40×10 ⁻⁴	1126	4488	7.8
	1/21	形R88G-HPG50A213K0B□	95	138.3	92	143	415.4	5.80×10 ⁻⁴	3611	12486	19.0
	1/33	形R88G-HPG50A332K0SB□	60	219.7	93	91	659.8	4.70×10 ⁻⁴	4135	14300	19.0
2kW	1/5	形R88G-HPG32A053K0B□	400	43.5	91	600	130.6	3.80×10 ⁻⁴	889	3542	7.3
	1/11	形R88G-HPG32A112K0SB□	182	97.7	93	273	293.6	3.40×10 ⁻⁴	1126	4488	7.8
	1/21	形R88G-HPG50A213K0B□	95	186.5	93	143	560.5	5.80×10 ⁻⁴	3611	12486	19.0
	1/33	形R88G-HPG50A332K0SB□	60	270.0* ¹	93	91	850.0* ³	4.70×10 ⁻⁴	4135	14300	19.0
3kW	1/5	形R88G-HPG32A054K0B□	400	64.4	90	600	197.8	3.80×10 ⁻⁴	889	3542	7.9
	1/11	形R88G-HPG50A115K0B□	182	144.7	92	273	435.2	8.80×10 ⁻⁴	2974	10285	19.1
	1/21	形R88G-HPG50A213K0SB□	95	260.0* ¹	93	143	839.8	6.90×10 ⁻⁴	3611	12486	19.1
	1/25	形R88G-HPG65A253K0SB□	80	321.8	90	120	967.5	3.00×10 ⁻³	7846	28654	52.0
4kW	1/5	形R88G-HPG50A055K0SB□	400	86.9	91	600	260.7	1.10×10 ⁻³	2347	8118	22.0
	1/11	形R88G-HPG50A115K0SB□	182	195.4	93	273	586.2	8.40×10 ⁻⁴	2974	10285	23.5
	1/20	形R88G-HPG65A205K0SB□	100	347.6	91	150	1042.9	2.85×10 ⁻³	7338	26799	55.4
	1/25	形R88G-HPG65A255K0SB□	80	439.3	92	120	1317.9	2.81×10 ⁻³	7846	28654	55.4
5kW	1/5	形R88G-HPG50A055K0SB□	400	109.9	92	600	329.4	1.10×10 ⁻³	2347	8118	22.0
	1/11	形R88G-HPG50A115K0SB□	182	200.0* ¹	93	273	732.5	8.40×10 ⁻⁴	2974	10285	23.5
	1/20	形R88G-HPG65A205K0SB□	100	439.7	92	150	1317.4	2.85×10 ⁻³	7338	26799	55.4
	1/25	形R88G-HPG65A255K0SB□	80	555.7	93	120	1664.7	2.81×10 ⁻³	7846	28654	55.4

*1. 減速機の許容連続出力トルクです。この値を超えないようにご使用ください。

*2. 減速機の最大許容回転数です。モータ軸最大回転数4500r/min以下でご使用ください。

*3. 減速機の最大許容トルクです。この値を超えないようにご使用ください。

注1. 減速機イナーシャは、モータ軸換算の値を示します。

注2. 減速機の保護構造はIP44です。

注3. 許容ラジアル荷重は、軸中央(T/2)の位置での値を示します。

注4. 標準の軸形状はストレート軸となります。形式の後ろの□に「J」を付けるとキー・タップ付きとなります。

● 1000r/minモータ(900W～3kW)

形式			定格 回転数	定格 トルク	効率	瞬時最大 回転数	瞬時最大 トルク	減速機 イナーシャ	許容ラジアル 荷重	許容スラスト 荷重	質量
			r/min	N・m	%	r/min	N・m	kg・m ²	N	N	kg
900W	1/5	形R88G-HPG32A05900TB□	200	39.9	93	400	89.7	3.80×10 ⁻⁴	889	3542	7.9
	1/11	形R88G-HPG32A11900TB□	90	88.8	94	182	199.6	3.40×10 ⁻⁴	1126	4488	8.4
	1/21	形R88G-HPG50A21900TB□	47	169.6	94	95	381.0	7.00×10 ⁻⁴	3611	12486	19.1
	1/33	形R88G-HPG50A33900TB□	30	266.5	94	60	598.7	5.90×10 ⁻⁴	4135	14300	19.1
2kW	1/5	形R88G-HPG32A052K0TB□	200	90.7	95	400	226.6	4.90×10 ⁻⁴	889	3542	8.90
	1/11	形R88G-HPG50A112K0TB□	90	197.5	94	182	493.2	8.40×10 ⁻⁴	2974	10285	20.1
	1/21	形R88G-HPG50A212K0TB□	47	260.0*1	95	95	850.0*1	6.50×10 ⁻³	3611	12486	20.1
	1/25	形R88G-HPG65A255K0SB□	40	448.9	94	80	1121.0	2.81×10 ⁻³	7846	28654	55.4
3kW	1/5	形R88G-HPG50A055K0SB□	200	134.9	94	400	337.0	1.10×10 ⁻³	2347	8118	22.0
	1/11	形R88G-HPG50A115K0SB□	90	246.0*1	95	182	749.3	8.40×10 ⁻⁴	2974	10285	23.5
	1/20	形R88G-HPG65A205K0SB□	50	539.6	94	100	1348.0	2.85×10 ⁻³	7338	26799	55.4
	1/25	形R88G-HPG65A255K0SB□	40	674.5	94	80	1684.9	2.81×10 ⁻³	7846	28654	55.4

*1. 減速機の許容連続出力トルクです。この値を超えないように使用してください。
 注1. 減速機イナーシャは、モータ軸換算の値を示します。
 注2. 減速機付きモータの保護構造はIP44です。
 注3. 許容ラジアル荷重は、軸中央(T/2)の位置での値を示します。
 注4. 標準の軸形状はストレート軸となります。形式の後ろの□に「J」を付けるとキー・タップ付きとなります。

バックラッシュ 15分以内
(シリンダタイプ)

● 3000r/minモータ(50～750W)

形式			定格 回転数	定格 トルク	効率	瞬時 最大 回転数	瞬時 最大 トルク	減速機 イナーシャ	許容 ラジアル 荷重	許容 スラスト 荷重	質量
			r/min	N・m	%	r/min	N・m	kg・m ²	N	N	kg
50W	1/5	形R88G-VRXF05B100CJ	600	0.66	82	1200	1.97	6.04×10 ⁻⁶	392	196	0.55
	1/9	形R88G-VRXF09B100CJ	333	1.18	82	667	3.54	4.97×10 ⁻⁶	441	220	0.55
	1/15	形R88G-VRXF15B100CJ	200	1.85	77	400	5.54	5.26×10 ⁻⁶	588	294	0.70
	1/25	形R88G-VRXF25B100CJ	120	3.08	77	240	9.24	5.14×10 ⁻⁶	686	343	0.70
100W	1/5	形R88G-VRXF05B100CJ	600	1.44	90	1200	4.28	6.04×10 ⁻⁶	392	196	0.55
	1/9	形R88G-VRXF09B100CJ	333	2.59	90	667	7.70	4.97×10 ⁻⁶	441	220	0.55
	1/15	形R88G-VRXF15B100CJ	200	4.13	86	400	12.26	5.26×10 ⁻⁶	588	294	0.70
	1/25	形R88G-VRXF25B100CJ	120	6.88	86	240	20.43	5.14×10 ⁻⁶	686	343	0.70
200W	1/5	形R88G-VRXF05B200CJ	600	2.94	92	1200	8.79	1.47×10 ⁻⁵	392	196	0.72
	1/9	形R88G-VRXF09C200CJ	333	4.78	83	667	14.27	2.37×10 ⁻⁵	931	465	1.70
	1/15	形R88G-VRXF15C200CJ	200	8.26	86	400	24.64	3.02×10 ⁻⁵	1176	588	2.10
	1/25	形R88G-VRXF25C200CJ	120	13.76	86	240	41.07	2.93×10 ⁻⁵	1323	661	2.10
400W	1/5	形R88G-VRXF05C400CJ	600	5.72	88	1200	16.72	3.7×10 ⁻⁵	784	392	1.70
	1/9	形R88G-VRXF09C400CJ	333	10.30	88	667	30.10	2.37×10 ⁻⁵	931	465	1.70
	1/15	形R88G-VRXF15C400CJ	200	17.36	89	400	50.73	3.02×10 ⁻⁵	1176	588	2.10
	1/25	形R88G-VRXF25C400CJ	120	28.93	89	240	84.55	2.93×10 ⁻⁵	1323	661	2.10
750W (200V)	1/5	形R88G-VRXF05C750CJ	600	11.04	92	1200	32.66	8.17×10 ⁻⁵	784	392	2.10
	1/9	形R88G-VRXF09D750CJ	333	19.66	91	667	58.15	7.55×10 ⁻⁵	1176	588	3.40
	1/15	形R88G-VRXF15D750CJ	200	32.04	89	400	94.79	6.86×10 ⁻⁵	1372	686	3.80
	1/25	形R88G-VRXF25D750CJ	120	53.40	89	240	157.98	6.58×10 ⁻⁵	1617	808	3.80

注1. 減速機イナーシャは、モータ軸換算の値です。
 注2. 減速機とモータを組み合わせた場合の保護構造はIP44になります。
 (減速機とサーボモータの結合部は除く)
 注3. 許容ラジアル荷重は、軸中央(T/2)の位置での値です。
 注4. 標準の軸形状はキー・タップ付きとなります。(キーは仮組状態で同梱されています。)
 注5. 減速機の表面温度が90℃を超えないようにしてください。



システム構成

回転型モータ用
EtherCATタイプサーボドライバ

リニアモータ用
EtherCATタイプサーボドライバ

サーボ用
入力ポドカライバ

サーボ
ポドカライバ

ACサーボモータ

リニアモータ

減速機

ご注文の手引き

外形寸法図

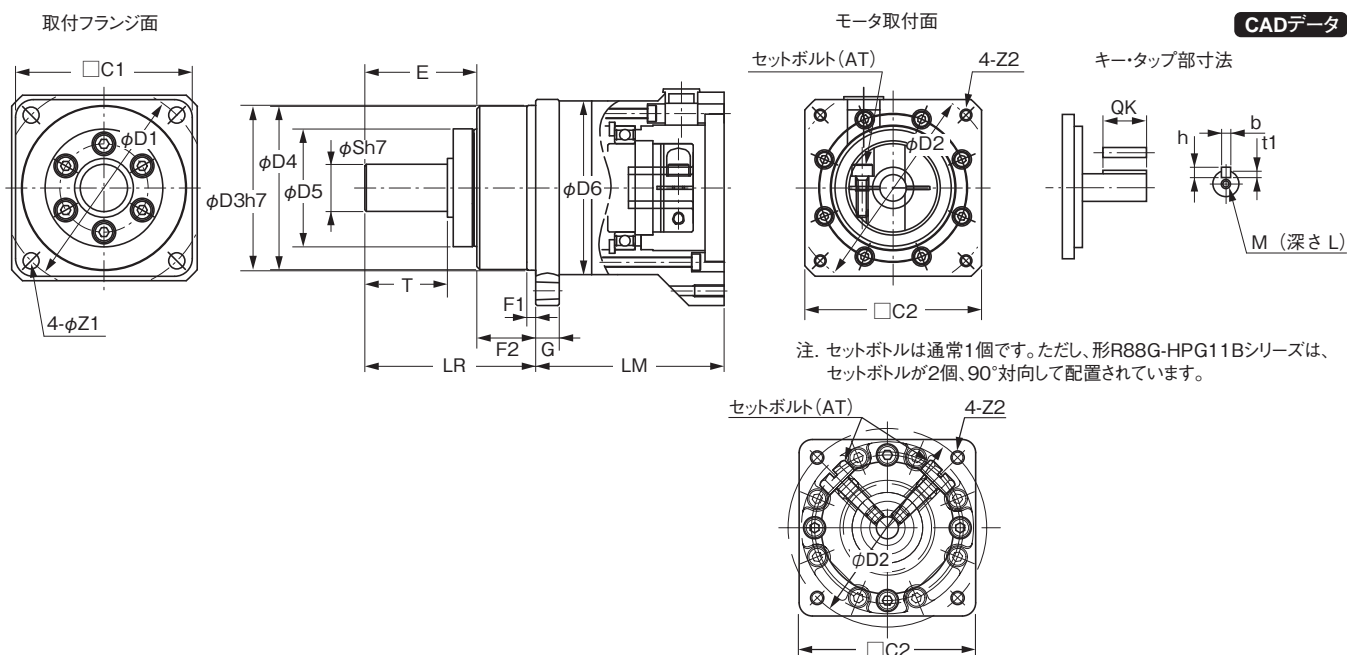
バックラッシュ 3分以内
(シリンダタイプ)

●3000r/minモータ(50~750W)

形式	外形図	寸法(mm)													
		LM	LR	C1	C2	D1	D2	D3	D4	D5	D6*2	E	F1		
50W	1/5 形R88G-HPG11B05100B□	1*1	39.5	42	40	□40	46	46	40	39.5	29	—	27	2.2	
	1/9 形R88G-HPG11B09050B□	1*1	39.5	42	40	□40	46	46	40	39.5	29	—	27	2.2	
	1/21 形R88G-HPG14A21100B□	1	64.0	58	60	□60	70	46	56	55.5	40	—	37	2.5	
	1/33 形R88G-HPG14A33050B□	1	64.0	58	60	□60	70	46	56	55.5	40	—	37	2.5	
	1/45 形R88G-HPG14A45050B□	1	64.0	58	60	□60	70	46	56	55.5	40	—	37	2.5	
100W	1/5 形R88G-HPG11B05100B□	1*1	39.5	42	40	□40	46	46	40	39.5	29	—	27	2.2	
	1/11 形R88G-HPG14A11100B□	1	64.0	58	60	□60	70	46	56	55.5	40	—	37	2.5	
	1/21 形R88G-HPG20A21100B□	1	64.0	58	60	□60	70	46	56	55.5	40	—	37	2.5	
	1/33 形R88G-HPG20A33100B□	2	66.5	80	90	φ55	105	46	85	84	59	φ89	53	7.5	
	1/45 形R88G-HPG20A45100B□	2	66.5	80	90	φ55	105	46	85	84	59	φ89	53	7.5	
200W	1/5 形R88G-HPG14A05200B□	1	64.0	58	60	□60	70	70	56	55.5	40	—	37	2.5	
	1/11 形R88G-HPG14A11200B□	1	64.0	58	60	□60	70	70	56	55.5	40	—	37	2.5	
	1/21 形R88G-HPG20A21200B□	2	71.0	80	90	φ89	105	70	85	84	59	—	53	7.5	
	1/33 形R88G-HPG20A33200B□	2	71.0	80	90	φ89	105	70	85	84	59	—	53	7.5	
	1/45 形R88G-HPG20A45200B□	2	71.0	80	90	φ89	105	70	85	84	59	—	53	7.5	
400W	1/5 形R88G-HPG14A05400B□	1	64	58	60	□60	70	70	56	55.5	40	—	37	2.5	
	1/11 形R88G-HPG20A11400B□	2	71	80	90	φ89	105	70	85	84	59	—	53	7.5	
	1/21 形R88G-HPG20A21400B□	2	71	80	90	φ89	105	70	85	84	59	—	53	7.5	
	1/33 形R88G-HPG32A33400B□	2	104	133	120	φ122	135	70	115	114	84	—	98	12.5	
	1/45 形R88G-HPG32A45400B□	2	104	133	120	φ122	135	70	115	114	84	—	98	12.5	
750W (200V)	1/5 形R88G-HPG20A05750B□	1	78	80	90	□80	105	90	85	84	59	φ89	53	7.5	
	1/11 形R88G-HPG20A11750B□	1	78	80	90	□80	105	90	85	84	59	φ89	53	7.5	
	1/21 形R88G-HPG32A21750B□	2	104	133	120	φ122	135	90	115	114	84	—	98	12.5	
	1/33 形R88G-HPG32A33750B□	2	104	133	120	φ122	135	90	115	114	84	—	98	12.5	
	1/45 形R88G-HPG32A45750B□	2	104	133	120	φ122	135	90	115	114	84	—	98	12.5	
750W (400V)	1/5 形R88G-HPG32A052K0B□	2	110	133	120	φ135	135	115	115	114	84	—	98	12.5	
	1/11 形R88G-HPG32A112K0B□	2	110	133	120	φ135	135	115	115	114	84	—	98	12.5	
	1/21 形R88G-HPG32A211K5B□	2	110	133	120	φ135	135	115	115	114	84	—	98	12.5	
	1/33 形R88G-HPG32A33600SB□	2	110	133	120	φ135	135	115	115	114	84	—	98	12.5	
	1/45 形R88G-HPG50A451K5B□	2	123	156	170	φ170	190	115	165	163	122	—	103	12	

- 注1. 標準の軸形状はストレート軸となります。
 注2. 形式の後ろの□に「J」を付けると、キー・タップ付きとなります。(例：形R88G-HPG11B05100BJ)
 注3. モータ軸挿入部の径は、対応するモータの軸径と同様です。
 注4. キー付きモータも、キーを取り外せば使用可能となります。
 注5. 本書記載の外形寸法図は、主要寸法を表すものであり、製品の詳細な形状を示すものではありません。

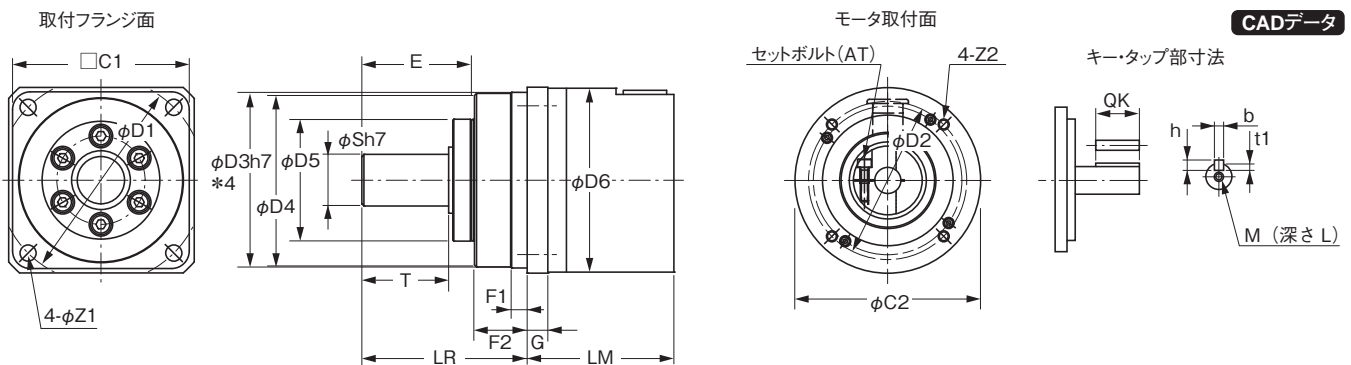
外形図1



寸法(mm)														形式	
F2	G	S	T	Z1	Z2	AT*3	キー部寸法				タップ寸法				
							QK	b	h	t1	M	L			
15	5	8	20	3.4	M4×9	M3	15	3	3	1.8	M3	6	形R88G-HPG11B05100B□	1/5	50W
15	5	8	20	3.4	M4×9	M3	15	3	3	1.8	M3	6	形R88G-HPG11B09050B□	1/9	
21	8	16	28	5.5	M4×10	M3	25	5	5	3	M4	8	形R88G-HPG14A21100B□	1/21	
21	8	16	28	5.5	M4×10	M3	25	5	5	3	M4	8	形R88G-HPG14A33050B□	1/33	
21	8	16	28	5.5	M4×10	M3	25	5	5	3	M4	8	形R88G-HPG14A45050B□	1/45	
15	5	8	20	3.4	M4×9	M3	15	3	3	1.8	M3	6	形R88G-HPG11B05100B□	1/5	100W
21	8	16	28	5.5	M4×10	M3	25	5	5	3	M4	8	形R88G-HPG14A11100B□	1/11	
21	8	16	28	5.5	M4×10	M3	25	5	5	3	M4	8	形R88G-HPG14A21100B□	1/21	
27	10	25	42	9	M4×10	M4	36	8	7	4	M6	12	形R88G-HPG20A33100B□	1/33	
27	10	25	42	9	M4×10	M4	36	8	7	4	M6	12	形R88G-HPG20A45100B□	1/45	
21	8	16	28	5.5	M4×10	M4	25	5	5	3	M4	8	形R88G-HPG14A05200B□	1/5	200W
21	8	16	28	5.5	M4×10	M4	25	5	5	3	M4	8	形R88G-HPG14A11200B□	1/11	
27	10	25	42	9	M4×10	M4	36	8	7	4	M6	12	形R88G-HPG20A21200B□	1/21	
27	10	25	42	9	M4×10	M4	36	8	7	4	M6	12	形R88G-HPG20A33200B□	1/33	
27	10	25	42	9	M4×10	M4	36	8	7	4	M6	12	形R88G-HPG20A45200B□	1/45	
21	8	16	28	5.5	M4×10	M4	25	5	5	3	M4	8	形R88G-HPG14A05400B□	1/5	400W
27	10	25	42	9	M4×10	M4	36	8	7	4	M6	12	形R88G-HPG20A11400B□	1/11	
27	10	25	42	9	M4×10	M4	36	8	7	4	M6	12	形R88G-HPG20A21400B□	1/21	
35	13	40	82	11	M4×10	M4	70	12	8	5	M10	20	形R88G-HPG32A33400B□	1/33	
35	13	40	82	11	M4×10	M4	70	12	8	5	M10	20	形R88G-HPG32A45400B□	1/45	
27	10	25	42	9	M5×12	M4	36	8	7	4	M6	12	形R88G-HPG20A05750B□	1/5	750W (200V)
27	10	25	42	9	M5×12	M4	36	8	7	4	M6	12	形R88G-HPG20A11750B□	1/11	
35	13	40	82	11	M5×12	M6	70	12	8	5	M10	20	形R88G-HPG32A21750B□	1/21	
35	13	40	82	11	M5×12	M6	70	12	8	5	M10	20	形R88G-HPG32A33750B□	1/33	
35	13	40	82	11	M5×12	M6	70	12	8	5	M10	20	形R88G-HPG32A45750B□	1/45	
35	13	40	82	11	M8×10	M6	70	12	8	5	M10	20	形R88G-HPG32A052K0B□	1/5	750W (400V)
35	13	40	82	11	M8×10	M6	70	12	8	5	M10	20	形R88G-HPG32A112K0B□	1/11	
35	13	40	82	11	M8×10	M6	70	12	8	5	M10	20	形R88G-HPG32A211K5B□	1/21	
35	13	40	82	11	M8×10	M6	70	12	8	5	M10	20	形R88G-HPG32A33600SB□	1/33	
53	16	50	82	14	M8×10	M6	70	14	9	5.5	M10	20	形R88G-HPG50A451K5B□	1/45	

- *1. セットボルトが2個、90° 対応して配置されている構造となります。
- *2. D6は減速機の取付フランジ面(外形図参照)から、モータ取付面(外形図参照)の間の最大径を示しています。両面より径が大きい場合のみ、値を記載しています。機械への取付の際、ご注意ください。
- *3. セットボルトのことです。

外形図2



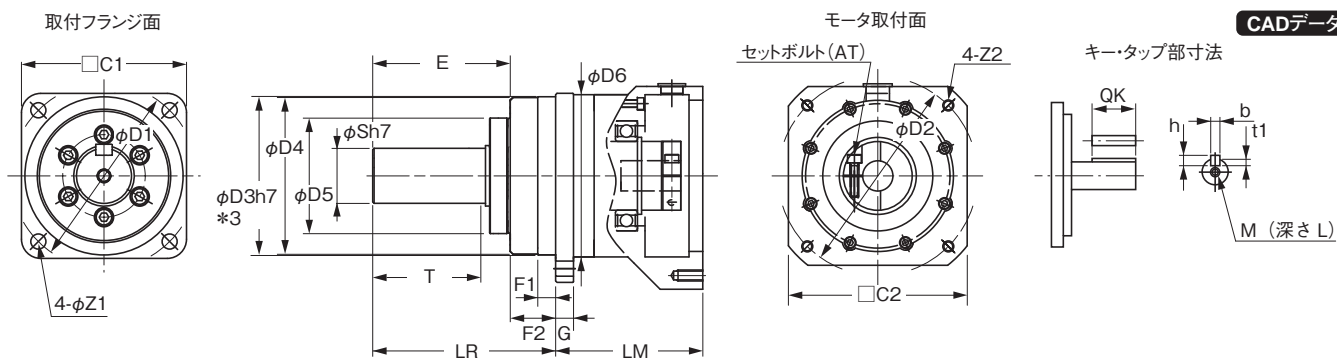
*4. 形R88G-HPG50□は、公差“h8”となります。

●3000r/minモータ用(1~5kW)

形式			外形図	寸法(mm)											
				LM	LR	C1	C2	D1	D2	D3	D4	D5	D6*1	E	F1
1kW	1/5	形R88G-HPG32A052K0B□	2	110	133	120	φ135	135	115	115	114	84	—	98	12.5
	1/11	形R88G-HPG32A112K0B□	2	110	133	120	φ135	135	115	115	114	84	—	98	12.5
	1/21	形R88G-HPG32A211K5B□	2	110	133	120	φ135	135	115	115	114	84	—	98	12.5
	1/33	形R88G-HPG50A332K0B□	2	123	156	170	φ170	190	115	165	163	122	—	103	12
	1/45	形R88G-HPG50A451K5B□	2	123	156	170	φ170	190	115	165	163	122	—	103	12
1.5kW	1/5	形R88G-HPG32A052K0B□	2	110	133	120	φ135	135	115	115	114	84	—	98	12.5
	1/11	形R88G-HPG32A112K0B□	2	110	133	120	φ135	135	115	115	114	84	—	98	12.5
	1/21	形R88G-HPG32A211K5B□	2	110	133	120	φ135	135	115	115	114	84	—	98	12.5
	1/33	形R88G-HPG50A332K0B□	2	123	156	170	φ170	190	115	165	163	122	—	103	12
	1/45	形R88G-HPG50A451K5B□	2	123	156	170	φ170	190	115	165	163	122	—	103	12
2kW	1/5	形R88G-HPG32A052K0B□	2	110	133	120	φ135	135	115	115	114	84	—	98	12.5
	1/11	形R88G-HPG32A112K0B□	2	110	133	120	φ135	135	115	115	114	84	—	98	12.5
	1/21	形R88G-HPG50A212K0B□	2	123	156	170	φ170	190	115	165	163	122	—	103	12
	1/33	形R88G-HPG50A332K0B□	2	123	156	170	φ170	190	115	165	163	122	—	103	12
3kW	1/5	形R88G-HPG32A053K0B□	1	107	133	120	□130	135	145	115	114	84	—	98	12.5
	1/11	形R88G-HPG50A113K0B□	2	123	156	170	φ170	190	145	165	163	122	—	103	12
	1/21	形R88G-HPG50A213K0B□	2	123	156	170	φ170	190	145	165	163	122	—	103	12
4kW	1/5	形R88G-HPG32A054K0B□	1	129	133	120	□130	135	145	115	114	84	—	98	12.5
	1/11	形R88G-HPG50A115K0B□	1	149	156	170	□130	190	145	165	163	122	φ170	103	12
5kW	1/5	形R88G-HPG50A055K0B□	1	149	156	170	□130	190	145	165	163	122	φ170	103	12
	1/11	形R88G-HPG50A115K0B□	1	149	156	170	□130	190	145	165	163	122	φ170	103	12

- 注1. 標準の軸形状はストレート軸となります。
 注2. 形式の後ろの□に「J」を付けると、キー・タップ付きとなります。
 (例：形R88G-HPG32A052K0BJ)
 注3. モータ軸挿入部の径は、対応するモータの軸径と同様です。
 注4. キー付きモータも、キーを取り外せば使用可能となります。
 注5. 本書記載の外形寸法図は、主要寸法を表すものであり、製品の詳細な形状を示すものではありません。

外形図1

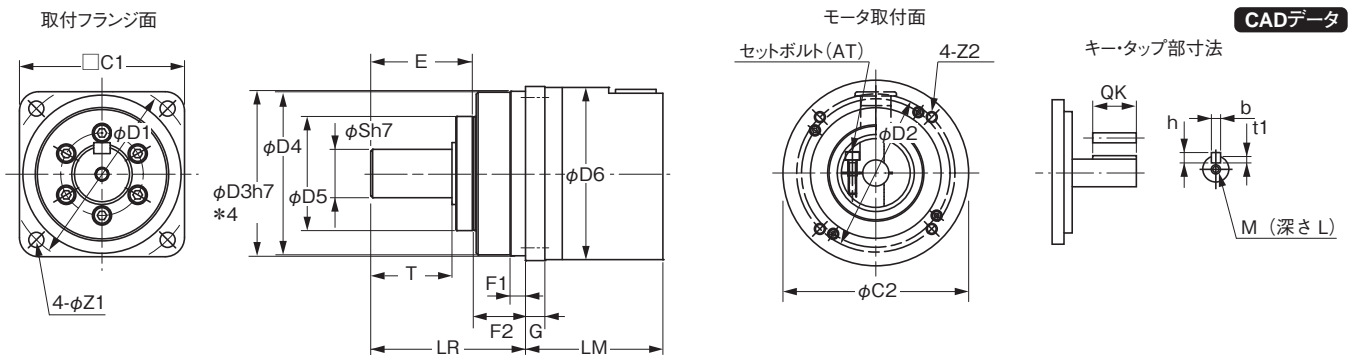


*3. 形R88G-HPG50□は、公差“h8”となります。

	寸法(mm)													形式		
	F2	G	S	T	Z1	Z2	AT*2	キー部寸法				タップ寸法				
								QK	b	h	t1	M	L			
	35	13	40	82	11	M8×10	M6	70	12	8	5	M10	20	形R88G-HPG32A052K0B□	1/5	1kW
	35	13	40	82	11	M8×10	M6	70	12	8	5	M10	20	形R88G-HPG32A112K0B□	1/11	
	35	13	40	82	11	M8×10	M6	70	12	8	5	M10	20	形R88G-HPG32A211K5B□	1/21	
	53	16	50	82	14	M8×10	M6	70	14	9	5.5	M10	20	形R88G-HPG50A332K0B□	1/33	
	53	16	50	82	14	M8×10	M6	70	14	9	5.5	M10	20	形R88G-HPG50A451K5B□	1/45	
	35	13	40	82	11	M8×10	M6	70	12	8	5	M10	20	形R88G-HPG32A052K0B□	1/5	1.5kW
	35	13	40	82	11	M8×10	M6	70	12	8	5	M10	20	形R88G-HPG32A112K0B□	1/11	
	35	13	40	82	11	M8×10	M6	70	12	8	5	M10	20	形R88G-HPG32A211K5B□	1/21	
	53	16	50	82	14	M8×10	M6	70	14	9	5.5	M10	20	形R88G-HPG50A332K0B□	1/33	
	53	16	50	82	14	M8×10	M6	70	14	9	5.5	M10	20	形R88G-HPG50A451K5B□	1/45	
	35	13	40	82	11	M8×10	M6	70	12	8	5	M10	20	形R88G-HPG32A052K0B□	1/5	2kW
	35	13	40	82	11	M8×10	M6	70	12	8	5	M10	20	形R88G-HPG32A112K0B□	1/11	
	53	16	50	82	14	M8×10	M6	70	14	9	5.5	M10	20	形R88G-HPG50A212K0B□	1/21	
	53	16	50	82	14	M8×10	M6	70	14	9	5.5	M10	20	形R88G-HPG50A332K0B□	1/33	
	35	13	40	82	11	M8×18	M6	70	12	8	5	M10	20	形R88G-HPG32A053K0B□	1/5	
	53	16	50	82	14	M8×16	M6	70	14	9	5.5	M10	20	形R88G-HPG50A113K0B□	1/11	3kW
	53	16	50	82	14	M8×16	M6	70	14	9	5.5	M10	20	形R88G-HPG50A213K0B□	1/21	
	35	13	40	82	11	M8×25	M6	70	12	8	5	M10	20	形R88G-HPG32A054K0B□	1/5	4kW
	53	16	50	82	14	M8×25	M6	70	14	9	5.5	M10	20	形R88G-HPG50A115K0B□	1/11	
	53	16	50	82	14	M8×25	M6	70	14	9	5.5	M10	20	形R88G-HPG50A055K0B□	1/5	5kW
	53	16	50	82	14	M8×25	M6	70	14	9	5.5	M10	20	形R88G-HPG50A115K0B□	1/11	

*1. D6は減速機の取付フランジ面(外形図参照)から、モータ取付面(外形図参照)の間の最大径を示しています。両面より径が大きい場合のみ、値を記載しています。機械への取付の際、ご注意ください。
*2. セットボルトのことです。

外形図2



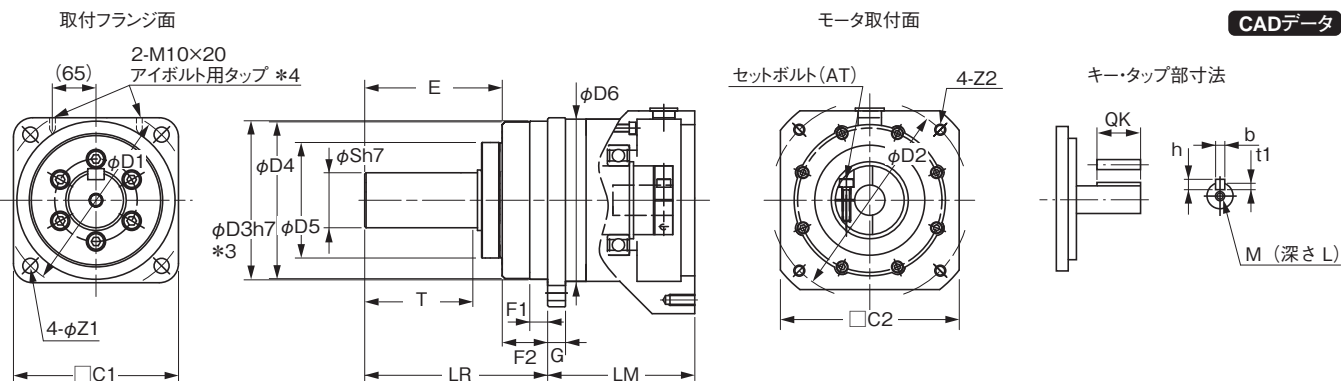
*4. 形R88G-HPG50□は、公差“h8”となります。

●2000r/minモータ用(400W～5kW)

形式	外形図	寸法(mm)													
		LM	LR	C1	C2	D1	D2	D3	D4	D5	D6*1	E	F1		
400W (400V)	1/5 形R88G-HPG32A052K0B□	2	110	133	120	φ135	135	115	115	114	84	—	98	12.5	
	1/11 形R88G-HPG32A112K0B□	2	110	133	120	φ135	135	115	115	114	84	—	98	12.5	
	1/21 形R88G-HPG32A211K5B□	2	110	133	120	φ135	135	115	115	114	84	—	98	12.5	
	1/33 形R88G-HPG32A33600SB□	2	110	133	120	φ135	135	115	115	114	84	—	98	12.5	
	1/45 形R88G-HPG32A45400SB□	2	110	133	120	φ135	135	115	115	114	84	—	98	12.5	
600W (400V)	1/5 形R88G-HPG32A052K0B□	2	110	133	120	φ135	135	115	115	114	84	—	98	12.5	
	1/11 形R88G-HPG32A112K0B□	2	110	133	120	φ135	135	115	115	114	84	—	98	12.5	
	1/21 形R88G-HPG32A211K5B□	2	110	133	120	φ135	135	115	115	114	84	—	98	12.5	
	1/33 形R88G-HPG32A33600SB□	2	110	133	120	φ135	135	115	115	114	84	—	98	12.5	
	1/45 形R88G-HPG50A451K5B□	2	123	156	170	φ170	190	115	165	163	122	—	103	12	
1kW	1/5 形R88G-HPG32A053K0B□	1	107	133	120	□130	135	145	115	114	84	—	98	12.5	
	1/11 形R88G-HPG32A112K0SB□	1	107	133	120	□130	135	145	115	114	84	—	98	12.5	
	1/21 形R88G-HPG32A211K0SB□	1	107	133	120	□130	135	145	115	114	84	—	98	12.5	
	1/33 形R88G-HPG50A332K0SB□	2	123	156	170	φ170	190	145	165	163	122	—	103	12	
	1/45 形R88G-HPG50A451K0SB□	2	123	156	170	φ170	190	145	165	163	122	—	103	12	
1.5kW	1/5 形R88G-HPG32A053K0B□	1	107	133	120	□130	135	145	115	114	84	—	98	12.5	
	1/11 形R88G-HPG32A112K0SB□	1	107	133	120	□130	135	145	115	114	84	—	98	12.5	
	1/21 形R88G-HPG50A213K0B□	2	123	156	170	φ170	190	145	165	163	122	—	103	12	
	1/33 形R88G-HPG50A332K0SB□	2	123	156	170	φ170	190	145	165	163	122	—	103	12	
2kW	1/5 形R88G-HPG32A053K0B□	1	107	133	120	□130	135	145	115	114	84	—	98	12.5	
	1/11 形R88G-HPG32A112K0SB□	1	107	133	120	□130	135	145	115	114	84	—	98	12.5	
	1/21 形R88G-HPG50A213K0B□	2	123	156	170	φ170	190	145	165	163	122	—	103	12	
	1/33 形R88G-HPG50A332K0SB□	2	123	156	170	φ170	190	145	165	163	122	—	103	12	
3kW	1/5 形R88G-HPG32A054K0B□	1	129	133	120	□130	135	145	115	114	84	—	98	12.5	
	1/11 形R88G-HPG50A115K0B□	1	149	156	170	□130	190	145	165	163	122	φ170	103	12	
	1/21 形R88G-HPG50A213K0SB□	1	149	156	170	□130	190	145	165	163	122	φ170	103	12	
	1/25 形R88G-HPG65A253K0SB□	1	231	222	230	□130	260	145	220	214	168	φ220	165	12	
4kW	1/5 形R88G-HPG50A055K0SB□	1	149	156	170	□180	190	200	165	163	122	—	103	12	
	1/11 形R88G-HPG50A115K0SB□	1	149	156	170	□180	190	200	165	163	122	—	103	12	
	1/20 形R88G-HPG65A205K0SB□	1	231	222	230	□180	260	200	220	214	168	φ220	165	12	
	1/25 形R88G-HPG65A255K0SB□	1	231	222	230	□180	260	200	220	214	168	φ220	165	12	
5kW	1/5 形R88G-HPG50A055K0SB□	1	149	156	170	□180	190	200	165	163	122	—	103	12	
	1/11 形R88G-HPG50A115K0SB□	1	149	156	170	□180	190	200	165	163	122	—	103	12	
	1/20 形R88G-HPG65A205K0SB□	1	231	222	230	□180	260	200	220	214	168	φ220	165	12	
	1/25 形R88G-HPG65A255K0SB□	1	231	222	230	□180	260	200	220	214	168	φ220	165	12	

- 注1. 標準の軸形状はストレート軸となります。
 注2. 形式の後ろの□に「J」を付けると、キー・タップ付きとなります。(例: 形R88G-HPG32A053K0BJ)
 注3. モータ軸挿入部の径は、対応するモータの軸径と同様です。
 注4. キー付きモータも、キーを取り外せば使用可能となります。
 注5. 本書記載の外形寸法図は、主要寸法を表すものであり、製品の詳細な形状を示すものではありません。

外形図1



- *3. 形R88G-HPG50□、形R88G-HPG65□は、公差“h8”となります。
 *4. 形R88G-HPG65□にはアイボルト用タップが付いています。

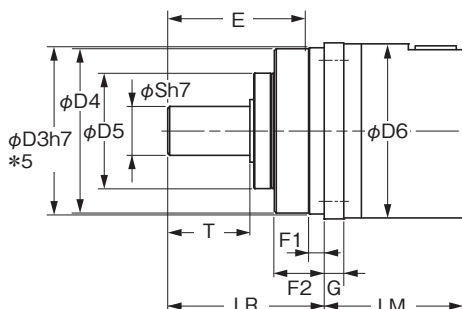
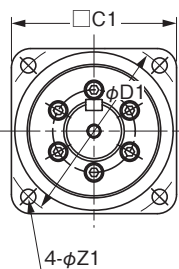
	寸法(mm)													形式		
	F2	G	S	T	Z1	Z2	AT*2	キー部寸法				タップ寸法				
								QK	b	h	t1	M	L			
	35	13	40	82	11	M8×10	M6	70	12	8	5	M10	20	形R88G-HPG32A052K0B□	1/5	400W (400V)
	35	13	40	82	11	M8×10	M6	70	12	8	5	M10	20	形R88G-HPG32A112K0B□	1/11	
	35	13	40	82	11	M8×10	M6	70	12	8	5	M10	20	形R88G-HPG32A211K5B□	1/21	
	35	13	40	82	11	M8×10	M6	70	12	8	5	M10	20	形R88G-HPG32A33600SB□	1/33	
	35	13	40	82	11	M8×10	M6	70	12	8	5	M10	20	形R88G-HPG32A45400SB□	1/45	
	35	13	40	82	11	M8×10	M6	70	12	8	5	M10	20	形R88G-HPG32A052K0B□	1/5	600W (400V)
	35	13	40	82	11	M8×10	M6	70	12	8	5	M10	20	形R88G-HPG32A112K0B□	1/11	
	35	13	40	82	11	M8×10	M6	70	12	8	5	M10	20	形R88G-HPG32A211K5B□	1/21	
	35	13	40	82	11	M8×10	M6	70	12	8	5	M10	20	形R88G-HPG32A33600SB□	1/33	
	53	16	50	82	14	M8×10	M6	70	14	9	5.5	M10	20	形R88G-HPG50A451K5B□	1/45	
	35	13	40	82	11	M8×18	M6	70	12	8	5	M10	20	形R88G-HPG32A053K0B□	1/5	1kW
	35	13	40	82	11	M8×18	M6	70	12	8	5	M10	20	形R88G-HPG32A112K0SB□	1/11	
	35	13	40	82	11	M8×18	M6	70	12	8	5	M10	20	形R88G-HPG32A211K0SB□	1/21	
	53	16	50	82	14	M8×16	M6	70	14	9	5.5	M10	20	形R88G-HPG50A332K0SB□	1/33	
	53	16	50	82	14	M8×16	M6	70	14	9	5.5	M10	20	形R88G-HPG50A451K0SB□	1/45	
	35	13	40	82	11	M8×18	M6	70	12	8	5	M10	20	形R88G-HPG32A053K0B□	1/5	1.5kW
	35	13	40	82	11	M8×18	M6	70	12	8	5	M10	20	形R88G-HPG32A112K0SB□	1/11	
	53	16	50	82	14	M8×16	M6	70	14	9	5.5	M10	20	形R88G-HPG50A213K0B□	1/21	
	53	16	50	82	14	M8×16	M6	70	14	9	5.5	M10	20	形R88G-HPG50A332K0SB□	1/33	
	35	13	40	82	11	M8×18	M6	70	12	8	5	M10	20	形R88G-HPG32A053K0B□	1/5	
	35	13	40	82	11	M8×18	M6	70	12	8	5	M10	20	形R88G-HPG32A112K0SB□	1/11	
	53	16	50	82	14	M8×16	M6	70	14	9	5.5	M10	20	形R88G-HPG50A213K0B□	1/21	
	53	16	50	82	14	M8×16	M6	70	14	9	5.5	M10	20	形R88G-HPG50A332K0SB□	1/33	
	35	13	40	82	11	M8×18	M6	70	12	8	5	M10	20	形R88G-HPG32A053K0B□	1/5	3kW
	35	13	40	82	11	M8×18	M6	70	12	8	5	M10	20	形R88G-HPG32A112K0SB□	1/11	
	53	16	50	82	14	M8×25	M6	70	14	9	5.5	M10	20	形R88G-HPG50A115K0B□	1/11	
	53	16	50	82	14	M8×25	M6	70	14	9	5.5	M10	20	形R88G-HPG50A213K0SB□	1/21	
	57	25	80	130	18	M8×25	M8	110	22	14	9	M16	35	形R88G-HPG65A253K0SB□	1/25	
	53	16	50	82	14	M12×25	M6	70	14	9	5.5	M10	20	形R88G-HPG50A055K0SB□	1/5	
	53	16	50	82	14	M12×25	M6	70	14	9	5.5	M10	20	形R88G-HPG50A115K0SB□	1/11	
	57	25	80	130	18	M12×25	M8	110	22	14	9	M16	35	形R88G-HPG65A205K0SB□	1/20	
	57	25	80	130	18	M12×25	M8	110	22	14	9	M16	35	形R88G-HPG65A255K0SB□	1/25	
	53	16	50	82	14	M12×25	M6	70	14	9	5.5	M10	20	形R88G-HPG50A055K0SB□	1/5	5kW
	53	16	50	82	14	M12×25	M6	70	14	9	5.5	M10	20	形R88G-HPG50A115K0SB□	1/11	
	57	25	80	130	18	M12×25	M8	110	22	14	9	M16	35	形R88G-HPG65A205K0SB□	1/20	
	57	25	80	130	18	M12×25	M8	110	22	14	9	M16	35	形R88G-HPG65A255K0SB□	1/25	

*1. D6は減速機の取付フランジ面(外形図参照)から、モータ取付面(外形図参照)の間の最大径を示しています。両面より径が大きい場合のみ、値を記載しています。機械への取付の際、ご注意ください。

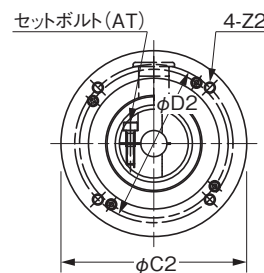
*2. セットボルトのことです。

外形図2

取付フランジ面

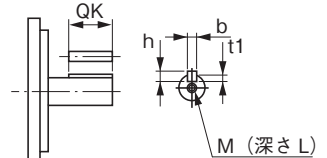


モータ取付面



CADデータ

キー・タップ部寸法



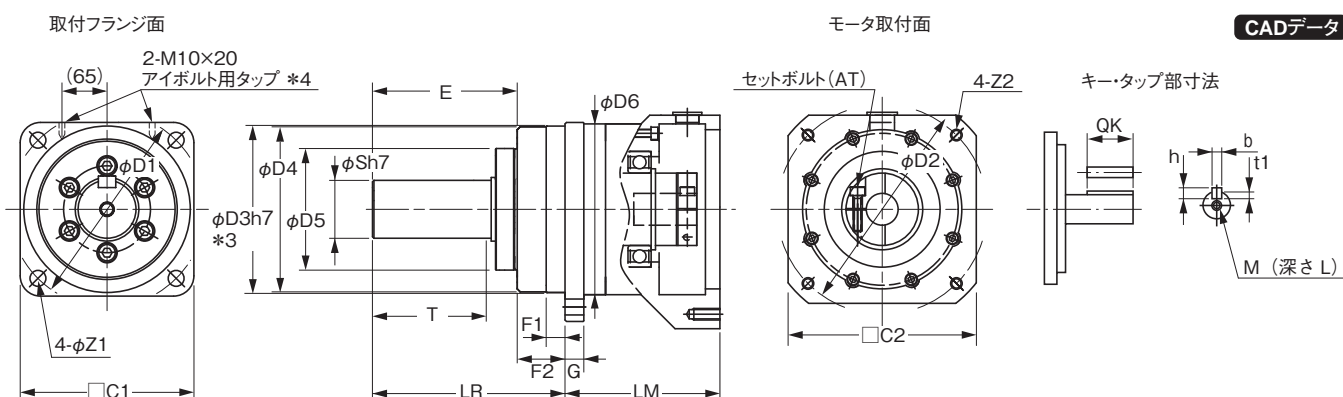
*5. 形R88G-HPG50□は、公差“h8”となります。

● 1000r/minモータ用(900W～3kW)

形式			外形図	寸法(mm)											
				LM	LR	C1	C2	D1	D2	D3	D4	D5	D6*1	E	F1
900W	1/5	形R88G-HPG32A05900TB□	1	129	133	120	□130	135	145	115	114	84	—	98	12.5
	1/11	形R88G-HPG32A11900TB□	1	129	133	120	□130	135	145	115	114	84	—	98	12.5
	1/21	形R88G-HPG50A21900TB□	1	149	156	170	□130	190	145	165	163	122	φ170	103	12
	1/33	形R88G-HPG50A33900TB□	1	149	156	170	□130	190	145	165	163	122	φ170	103	12
2kW	1/5	形R88G-HPG32A052K0TB□	1	129	133	120	□180	135	200	115	114	84	—	98	12.5
	1/11	形R88G-HPG50A112K0TB□	1	149	156	170	□180	190	200	165	163	122	—	103	12
	1/21	形R88G-HPG50A212K0TB□	1	149	156	170	□180	190	200	165	163	122	—	103	12
	1/25	形R88G-HPG65A255K0SB□	1	231	222	230	□180	260	200	220	214	168	φ220	165	12
3kW	1/5	形R88G-HPG50A055K0SB□	1	149	156	170	□180	190	200	165	163	122	—	103	12
	1/11	形R88G-HPG50A115K0SB□	1	149	156	170	□180	190	200	165	163	122	—	103	12
	1/20	形R88G-HPG65A205K0SB□	1	231	222	230	□180	260	200	220	214	168	φ220	165	12
	1/25	形R88G-HPG65A255K0SB□	1	231	222	230	□180	260	200	220	214	168	φ220	165	12

- 注1. 標準の軸形状はストレート軸となります。
 注2. 形式の後ろの□に「J」を付けると、キー・タップ付きとなります。
 (例：形R88G-HPG32A05900TBJ)
 注3. モータ軸挿入部の径は、対応するモータの軸径と同様です。
 注4. キー付きモータも、キーを取り外せば使用可能となります。
 注5. 本書記載の外形寸法図は、主要寸法を表すものであり、製品の詳細な形状を示すものではありません。

外形図1



- *3. 形R88G-HPG50□、形R88G-HPG65□は、公差“h8”となります。
 *4. 形R88G-HPG65□にはアイボルト用タップが付いています。

	寸法(mm)												形式			
	F2	G	S	T	Z1	Z2	AT*2	キー部寸法				タップ寸法				
								QK	b	h	t1	M			L	
	35	13	40	82	11	M8×25	M6	70	12	8	5	M10	20	形R88G-HPG32A05900TB□	1/5	900W
	35	13	40	82	11	M8×25	M6	70	12	8	5	M10	20	形R88G-HPG32A11900TB□	1/11	
	53	16	50	82	14	M8×25	M6	70	14	9	5.5	M10	20	形R88G-HPG50A21900TB□	1/21	
	53	16	50	82	14	M8×25	M6	70	14	9	5.5	M10	20	形R88G-HPG50A33900TB□	1/33	
	35	13	40	82	11	M12×25	M6	70	12	8	5	M10	20	形R88G-HPG32A052K0TB□	1/5	2kW
	53	16	50	82	14	M12×25	M6	70	14	9	5.5	M10	20	形R88G-HPG50A112K0TB□	1/11	
	53	16	50	82	14	M12×25	M6	70	14	9	5.5	M10	20	形R88G-HPG50A212K0TB□	1/21	
	57	25	80	130	18	M12×25	M8	110	22	14	9	M16	35	形R88G-HPG65A255K0SB□	1/25	3kW
	53	16	50	82	14	M12×25	M6	70	14	9	5.5	M10	20	形R88G-HPG50A055K0SB□	1/5	
	53	16	50	82	14	M12×25	M6	70	14	9	5.5	M10	20	形R88G-HPG50A115K0SB□	1/11	
	57	25	80	130	18	M12×25	M8	110	22	14	9	M16	35	形R88G-HPG65A205K0SB□	1/20	
	57	25	80	130	18	M12×25	M8	110	22	14	9	M16	35	形R88G-HPG65A255K0SB□	1/25	

*1.D6は減速機の取付フランジ面(外形図参照)から、モータ取付面(外形図参照)の間の最大径を示しています。両面より径が大きい場合のみ、値を記載しています。機械への取付の際、ご注意ください。

*2.セットボルトのことです。

バックラッシュ 15分以内
(シリンダタイプ)

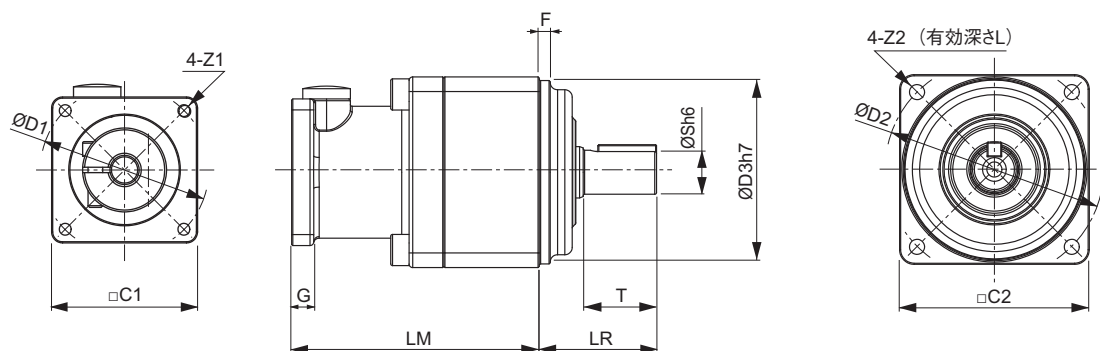
●3000r/minモータ(50～750W)

形式			寸法 (mm)										
			LM	LR	C1	C2	D1	D2	D3	F	G	S	T
50W	1/5	形R88G-VRXF05B100CJ	67.5	32	40	52	46	60	50	3	6	12	20
	1/9	形R88G-VRXF09B100CJ	67.5	32	40	52	46	60	50	3	6	12	20
	1/15	形R88G-VRXF15B100CJ	78.0	32	40	52	46	60	50	3	6	12	20
	1/25	形R88G-VRXF25B100CJ	78.0	32	40	52	46	60	50	3	6	12	20
100W	1/5	形R88G-VRXF05B100CJ	67.5	32	40	52	46	60	50	3	6	12	20
	1/9	形R88G-VRXF09B100CJ	67.5	32	40	52	46	60	50	3	6	12	20
	1/15	形R88G-VRXF15B100CJ	78.0	32	40	52	46	60	50	3	6	12	20
	1/25	形R88G-VRXF25B100CJ	78.0	32	40	52	46	60	50	3	6	12	20
200W	1/5	形R88G-VRXF05B200CJ	72.5	32	60	52	70	60	50	3	10	12	20
	1/9	形R88G-VRXF09C200CJ	89.5	50	60	78	70	90	70	3	8	19	30
	1/15	形R88G-VRXF15C200CJ	100.0	50	60	78	70	90	70	3	8	19	30
	1/25	形R88G-VRXF25C200CJ	100.0	50	60	78	70	90	70	3	8	19	30
400W	1/5	形R88G-VRXF05C400CJ	89.5	50	60	78	70	90	70	3	8	19	30
	1/9	形R88G-VRXF09C400CJ	89.5	50	60	78	70	90	70	3	8	19	30
	1/15	形R88G-VRXF15C400CJ	100.0	50	60	78	70	90	70	3	8	19	30
	1/25	形R88G-VRXF25C400CJ	100.0	50	60	78	70	90	70	3	8	19	30
750W (200V)	1/5	形R88G-VRXF05C750CJ	93.5	50	80	78	90	90	70	3	10	19	30
	1/9	形R88G-VRXF09D750CJ	97.5	61	80	98	90	115	90	5	10	24	40
	1/15	形R88G-VRXF15D750CJ	110.0	61	80	98	90	115	90	5	10	24	40
	1/25	形R88G-VRXF25D750CJ	110.0	61	80	98	90	115	90	5	10	24	40

- 注1. 標準の軸形状はキー・タップ付きとなります。
 注2. モータ軸挿入部の径は、対応するモータの軸径と同様です。
 注3. キー付きモータも、キーを取り外せば使用可能となります。
 注4. 本書記載の外形状寸法図は主要寸法を表すものであり、製品の詳細な形状を示すものではありません。

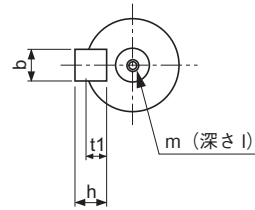
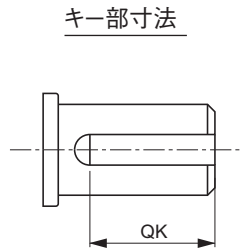
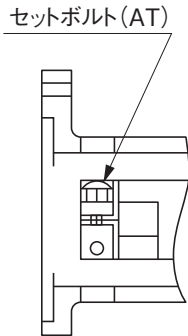
外形図

CADデータ



	寸法 (mm)										形式		
	Z1	Z2	AT *	L	キー部寸法				タップ寸法				
					QK	b	h	t1	m	l			
	M4	M5	M4	12	16	4	4	2.5	M5	10	形R88G-VRXF05B100CJ	1/5	50W
	M4	M5	M4	12	16	4	4	2.5	M5	10	形R88G-VRXF09B100CJ	1/9	
	M4	M5	M4	12	16	4	4	2.5	M5	10	形R88G-VRXF15B100CJ	1/15	
	M4	M5	M4	12	16	4	4	2.5	M5	10	形R88G-VRXF25B100CJ	1/25	
	M4	M5	M4	12	16	4	4	2.5	M5	10	形R88G-VRXF05B100CJ	1/5	100W
	M4	M5	M4	12	16	4	4	2.5	M5	10	形R88G-VRXF09B100CJ	1/9	
	M4	M5	M4	12	16	4	4	2.5	M5	10	形R88G-VRXF15B100CJ	1/15	
	M4	M5	M4	12	16	4	4	2.5	M5	10	形R88G-VRXF25B100CJ	1/25	
	M4	M5	M4	12	16	4	4	2.5	M5	10	形R88G-VRXF05B200CJ	1/5	200W
	M4	M6	M5	20	22	6	6	3.5	M6	12	形R88G-VRXF09C200CJ	1/9	
	M4	M6	M5	20	22	6	6	3.5	M6	12	形R88G-VRXF15C200CJ	1/15	
	M4	M6	M5	20	22	6	6	3.5	M6	12	形R88G-VRXF25C200CJ	1/25	
	M4	M6	M5	20	22	6	6	3.5	M6	12	形R88G-VRXF05C400CJ	1/5	400W
	M4	M6	M5	20	22	6	6	3.5	M6	12	形R88G-VRXF09C400CJ	1/9	
	M4	M6	M5	20	22	6	6	3.5	M6	12	形R88G-VRXF15C400CJ	1/15	
	M4	M6	M5	20	22	6	6	3.5	M6	12	形R88G-VRXF25C400CJ	1/25	
	M5	M6	M6	20	22	6	6	3.5	M6	12	形R88G-VRXF05C750CJ	1/5	750W (200V)
	M5	M8	M6	20	30	8	7	4	M8	16	形R88G-VRXF09D750CJ	1/9	
	M5	M8	M6	20	30	8	7	4	M8	16	形R88G-VRXF15D750CJ	1/15	
	M5	M8	M6	20	30	8	7	4	M8	16	形R88G-VRXF25D750CJ	1/25	

* セットボルトのことです。



CADデータ

ご注文の手引き

AC サーボモータ／リニアモータ／ドライバ
商品名称 G5 シリーズ

形式基準	後-2
ACサーボドライバ（回転型モータ用）	
ACサーボドライバ（リニアモータ用）	
ACサーボモータ	
リニアモータ	
減速機（バックラッシュ3分以内／15分以内）	
ACサーボモータ機種早見表	後-5
種類／標準価格	後-6
ACサーボドライバ	後-6
EtherCAT通信内蔵タイプ	
EtherCAT通信内蔵リニアモータタイプ	
汎用入力タイプ	
MECHATROLINK-II通信内蔵タイプ	
ACサーボモータ	後-7
リニアモータ	後-11
減速機（バックラッシュ3分以内／15分以内）	後-12
関連機器	後-14
■接続ケーブル（動力ケーブル、ブレーキケーブル、エンコーダケーブル）	
〈標準ケーブル〉	
〈ロボットケーブル〉	
■周辺ケーブル／周辺コネクタ	
■制御用ケーブル	
●汎用入力タイプ用	
■通信ケーブル	
●MECHATROLINK-II通信内蔵タイプ用	
●EtherCAT通信内蔵タイプ用	
■周辺機器（外部回生抵抗器、リアクトル、取付金具）	
■ソフトウェア	
組み合わせ表	後-23
ACサーボドライバとモータの組み合わせ	
ACサーボモータと減速機の組み合わせ	
リニアモータとドライバ（リニアモータ用）の組み合わせ	
コントローラ組み合わせ	
ケーブル組み合わせ	
関連マニュアル	後-35
ご注文に際してのご承諾事項	

ACサーボモータ／リニアモータ／ドライバ G5シリーズ

形式基準

ACサーボドライバ(回転型モータ用)

形R88D-K N 01 H -ECT

① ② ③ ④ ⑤

番号	項目	記号	仕様
①	G5シリーズ サーボドライバ		
②	ドライバタイプ	T	アナログ入力／パルス列入力タイプ
		N	通信タイプ
③	最大適用 ACサーボモータ 容量	A5	50W
		01	100W
		02	200W
		04	400W
		06	600W
		08	750W
		10	1kW
		15	1.5kW
		20	2kW
		30	3kW
		50	5kW
		75	7.5kW
150	15kW		
④	電源電圧	L	AC100V
		H	AC200V
		F	AC400V
⑤	その他	なし	汎用入力タイプ
		-ML2	MECHATROLINK-II通信内蔵タイプ
		-ECT	EtherCAT通信内蔵タイプ

ACサーボドライバ(リニアモータ用)

形R88D-K N 01 H -ECT -L

① ② ③ ④ ⑤ ⑥

番号	項目	記号	仕様		
①	G5シリーズ サーボドライバ				
②	ドライバタイプ	N	通信タイプ		
		01	100W		
③	最大適用 リニアモータ 容量	02	200W		
		04	400W		
		06	600W		
		08	750W		
		10	1kW		
		15	1.5kW		
		20	2kW		
		30	3kW		
		④	電源電圧	L	AC100V
				H	AC200V
				F	AC400V
		⑤	通信タイプ	-ECT	EtherCAT通信内蔵タイプ
⑥	モータタイプ	-L	リニアモータタイプ		

ACサーボモータ

形R88M-K 750 30 H -BO S2

① ② ③ ④ ⑤ ⑥

番号	項目	記号	仕様
①	G5シリーズ ACサーボモータ		
②	モータタイプ	なし	シリンダタイプ
		050	50W
③	ACサーボモータ 容量	100	100W
		200	200W
		400	400W
		600	600W
		750	750W
		900	900W
		1K0	1kW
		1K5	1.5kW
		2K0	2kW
		3K0	3kW
		4K0	4kW
		4K5	4.5kW
		5K0	5kW
		6K0	6kW
		7K5	7.5kW
		11K0	11kW
		15K0	15kW
		④	定格回転数
15	1500r/min		
20	2000r/min		
30	3000r/min		
⑤	印加電圧	F	AC400V (インクリメンタル エンコーダ付き) INC
		H	AC200V (インクリメンタル エンコーダ付き) INC
		L	AC100V (インクリメンタル エンコーダ付き) INC
		C	AC400V(絶対値 エンコーダ付き) ABS/INC
		T	AC200V(絶対値 エンコーダ付き) ABS/INC
		S	AC100V(絶対値 エンコーダ付き) ABS/INC
⑥	オプション	なし	ストレート軸
		B	ブレーキ付き
		O	オイルシール付き
		S2	キー・タップ付き

注. **INC** インクリメンタルエンコーダは20bit
ABS/INC のインクリメンタルエンコーダは17bit
アブソリュートエンコーダは17bit

リニアモータ

●コア付きタイプ

・可動子

形R88L-EC -FW -03 03 -A NP C

① ② ③ ④ ⑤ ⑥ ⑦

番号	項目	記号	仕様
①	G5シリーズ リニアモータ		
②	部品タイプ	FW	コア付きタイプ可動子
③	有効磁石幅	03	30mm
		06	60mm
		11	110mm
④	コイルモデル	03	3コイル
		06	6コイル
		09	9コイル
		12	12コイル
		15	15コイル
⑤	バージョン	A	Ver.A
⑥	コネクタ	NP	なし
⑦	タイプ	C	小型タイプ

●コアレスタイプ

・可動子

形R88L-EC -GW -03 03 -A NP S

① ② ③ ④ ⑤ ⑥ ⑦

番号	項目	記号	仕様
①	G5シリーズ リニアモータ		
②	部品タイプ	GW	コアレスタイプ可動子
③	有効磁石幅	03	30mm
		05	50mm
		07	70mm
④	コイルモデル	03	3コイル
		06	6コイル
		09	9コイル
⑤	バージョン	A	Ver.A
⑥	コネクタ	NP	なし
⑦	タイプ	S	標準タイプ

・固定子

形R88L-EC -FM -03 096 -A

① ② ③ ④ ⑤

番号	項目	記号	仕様
①	G5シリーズ リニアモータ		
②	部品タイプ	FM	コア付きタイプ可動子
③	有効磁石幅	03	30mm
		06	60mm
		11	110mm
④	固定子長さ	096	96mm
		144	144mm
		192	192mm
		288	288mm
		384	384mm
⑤	バージョン	A	Ver.A

・固定子

形R88L-EC -GM -03 090 -A

① ② ③ ④ ⑤

番号	項目	記号	仕様
①	G5シリーズ リニアモータ		
②	部品タイプ	GM	コアレスタイプ可動子
③	有効磁石幅	03	30mm
		05	50mm
		07	70mm
④	固定子長さ	090	90mm
		114	114mm
		120	120mm
		126	126mm
		168	168mm
		171	171mm
		210	210mm
		390	390mm
		456	456mm
546	546mm		
⑤	バージョン	A	Ver.A

減速機（バックラッシュ 3分以内／15分以内）

モータ容量と減速機の組合せは、「ご注文の手引き」内「種類／標準価格」の「減速機」ページをご参照ください。

バックラッシュ 3分以内

形R88G-HPG 14A 05 100 S B J

① ② ③ ④ ⑤ ⑥ ⑦

番号	項目	記号	仕様
①	サーボモータ用減速機 バックラッシュ 3分以内		
②	フランジ枠番	11B	<input type="checkbox"/> 40
		14A	<input type="checkbox"/> 60
		20A	<input type="checkbox"/> 90
		32A	<input type="checkbox"/> 120
		50A	<input type="checkbox"/> 170
		65A	<input type="checkbox"/> 230
③	減速比	05	1/5
		09	1/9
		11	1/11
		20	1/20
		21	1/21
		25	1/25
		33	1/33
		45	1/45
④	適用モータ容量	050	50W
		100	100W
		200	200W
		400	400W
		750	750W
		900	900W
		1K0	1kW
		1K5	1.5kW
		2K0	2kW
		3K0	3kW
		4K0	4kW
		4K5	4.5kW
⑤	モータタイプ	なし	3000r/minモータ（シリンダタイプ）
		S	2000r/minモータ（シリンダタイプ）
		T	1000r/minモータ（シリンダタイプ）
⑥	バックラッシュ	B	バックラッシュ 3分以内
⑦	オプション類	なし	ストレート軸
		J	キー・タップ付き

バックラッシュ 15分以内

形R88G-VRXF 09 B 100 C J

① ② ③ ④ ⑤ ⑥ ⑦

番号	項目	記号	仕様
①	サーボモータ用減速機 バックラッシュ 15分以内		
②	減速比	05	1/5
		09	1/9
		15	1/15
		25	1/25
③	フランジ枠番	B	<input type="checkbox"/> 52
		C	<input type="checkbox"/> 78
		D	<input type="checkbox"/> 98
④	適用モータ容量	100	50W、100W
		200	200W
		400	400W
		750	750W
⑤	バックラッシュ	C	バックラッシュ 15分以内
⑥	オプション類	J	キー、タップ付き

ACサーボモータ機種早見表

形R88M-K□□□□□□□-□□□□□
③ ④ ⑤ ⑥ ⑦ ⑧ ⑨

③ タイプ	④ 容量	⑤ 回転数	基本形式	⑥ モータの電源仕様						⑦ ブレーキの有無		⑧ オイルシール仕様		⑨ 軸形状		
				INC	INC	INC	ABS	ABS	ABS	—	B	なし	O	なし	S2	
				400	200	100	400	200	100							
				F	H	L	C	T	S							
シリンダ	50W	3000r/min	形R88M-K05030*1		○				○		○	○	○	○	○	
	100W		形R88M-K10030		○	○			○	○	○	○	○	○	○	○
	200W		形R88M-K20030		○	○			○	○	○	○	○	○	○	○
	400W		形R88M-K40030		○	○			○	○	○	○	○	○	○	○
	750W		形R88M-K75030	○	○		○	○		○	○	○	○	○	○	○
	1kW		形R88M-K1K030	○	○		○	○		○	○	○	○	○	○	○
	1.5kW		形R88M-K1K530	○	○		○	○		○	○	○	○	○	○	○
	2kW		形R88M-K2K030	○	○		○	○		○	○	○	○	○	○	○
	3kW		形R88M-K3K030	○	○		○	○		○	○	○	○	○	○	○
	4kW		形R88M-K4K030	○	○		○	○		○	○	○	○	○	○	○
	5kW		形R88M-K5K030	○	○		○	○		○	○	○	○	○	○	○
	400W		形R88M-K40020	○			○			○	○	○	○	○	○	○
	600W	形R88M-K60020	○			○			○	○	○	○	○	○	○	
	1kW	形R88M-K1K020	○	○		○	○		○	○	○	○	○	○	○	
	1.5kW	形R88M-K1K520	○	○		○	○		○	○	○	○	○	○	○	
	2kW	形R88M-K2K020	○	○		○	○		○	○	○	○	○	○	○	
	3kW	形R88M-K3K020	○	○		○	○		○	○	○	○	○	○	○	
	4kW	形R88M-K4K020	○	○		○	○		○	○	○	○	○	○	○	
	5kW	形R88M-K5K020	○	○		○	○		○	○	○	○	○	○	○	
	7.5kW	形R88M-K7K515 *2				○	○		○	○	○	○	○	○	○	
	11 kW	形R88M-K11K015 *2				○	○		○	○	○	○	○	○	○	
	15kW	形R88M-K15K015 *2				○	○		○	○	○	○	○	○	○	
	900W	形R88M-K90010	○	○		○	○		○	○	○	○	○	○	○	
	2kW	形R88M-K2K010	○	○		○	○		○	○	○	○	○	○	○	
3kW	形R88M-K3K010	○	○		○	○		○	○	○	○	○	○	○		
4.5kW	形R88M-K4K510				○	○		○	○	○	○	○	○	○		
6kW	形R88M-K6K010				○	○		○	○	○	○	○	○	○		
なし： シリンダタイプ	例 030：30W 100：100W 100W 1K0：1kW	10：1000r/min 20：2000r/min 30：3000r/min		F：AC400V(インクリメンタル) INC H：AC200V(インクリメンタル) INC L：AC100V(インクリメンタル) INC C：AC400V(絶対値) ABS/INC T：AC200V(絶対値) ABS/INC S：AC100V(絶対値) ABS/INC						なし： ブレーキ無し B： DC24V ブレーキ有り		なし：追加 なし O：オイル シール付		なし： ストレート軸 S2： キー・タップ 付		

*1. 形R88M-K05030H-□、形R88M-K05030T-□は、AC100V・200V共用形式です。
*2. 定格回転数は1500r/minになります。

システム構成

回転型モータ用
R88M-G5タイプ
サーボドライバ

リニアモータ用
R88M-G5タイプ
サーボドライバ

サーボ入力ポド
カライバ

サーボドライバ

ACサーボモータ

リニアモータ

減速機

ご注文の手引き

ACサーボモータ／リニアモータ／ドライバ G5シリーズ

種類／標準価格

ACサーボドライバ EtherCAT通信内蔵タイプ

仕様		形式	標準価格(¥)
電源電圧	容量		
単相 AC100V	50W	形R88D-KNA5L-ECT	187,000
	100W	形R88D-KN01L-ECT	190,000
	200W	形R88D-KN02L-ECT	193,000
	400W	形R88D-KN04L-ECT	196,000
単相／三相 AC200V	100W	形R88D-KN01H-ECT	190,000
	200W	形R88D-KN02H-ECT	193,000
	400W	形R88D-KN04H-ECT	196,000
	750W	形R88D-KN08H-ECT	260,000
	1kW	形R88D-KN10H-ECT	410,000
	1.5kW	形R88D-KN15H-ECT	435,000
三相 AC200V	2kW	形R88D-KN20H-ECT	455,000
	3kW	形R88D-KN30H-ECT	485,000
	5kW	形R88D-KN50H-ECT	620,000
	7.5kW	形R88D-KN75H-ECT	705,000
	15kW	形R88D-KN150H-ECT	1,290,000

注1. マシンオートメーションコントローラNJシリーズに接続する場合のサーボドライバはEtherCAT通信内蔵タイプ(R88D-KN□-ECT)ユニットバージョンVer.2.1以降を推奨します。

注2. 400Vタイプについては、販売担当者にお問い合わせください。

汎用入力タイプ (アナログ入力／パルス列入力タイプ)

仕様		形式	標準価格(¥)
電源電圧	容量		
単相 AC100V	50W	形R88D-KTA5L	170,000
	100W	形R88D-KT01L	172,000
	200W	形R88D-KT02L	174,000
	400W	形R88D-KT04L	178,000
単相／三相 AC200V	100W	形R88D-KT01H	172,000
	200W	形R88D-KT02H	174,000
	400W	形R88D-KT04H	178,000
	750W	形R88D-KT08H	240,000
	1kW	形R88D-KT10H	370,000
	1.5kW	形R88D-KT15H	395,000
三相 AC200V	2kW	形R88D-KT20H	410,000
	3kW	形R88D-KT30H	440,000
	5kW	形R88D-KT50H	560,000
	7.5kW	形R88D-KT75H	675,000
	15kW	形R88D-KT150H	1,240,000

注. 400Vタイプについては、販売担当者にお問い合わせください。

EtherCAT通信内蔵リニアモータタイプ

仕様		形式	標準価格(¥)
電源電圧	容量		
単相 AC100V	100W	形R88D-KN01L-ECT-L	オープン価格
	200W	形R88D-KN02L-ECT-L	
	400W	形R88D-KN04L-ECT-L	
単相／三相 AC200V	100W	形R88D-KN01H-ECT-L	
	200W	形R88D-KN02H-ECT-L	
	400W	形R88D-KN04H-ECT-L	
	750W	形R88D-KN08H-ECT-L	
	1kW	形R88D-KN10H-ECT-L	
	1.5kW	形R88D-KN15H-ECT-L	

注. 400Vタイプについては、販売担当者にお問い合わせください。

MECHATROLINK-II通信内蔵タイプ

仕様		形式	標準価格(¥)
電源電圧	容量		
単相 AC100V	50W	形R88D-KNA5L-ML2	170,000
	100W	形R88D-KN01L-ML2	172,000
	200W	形R88D-KN02L-ML2	174,000
	400W	形R88D-KN04L-ML2	178,000
単相／三相 AC200V	100W	形R88D-KN01H-ML2	172,000
	200W	形R88D-KN02H-ML2	174,000
	400W	形R88D-KN04H-ML2	178,000
	750W	形R88D-KN08H-ML2	240,000
	1kW	形R88D-KN10H-ML2	370,000
	1.5kW	形R88D-KN15H-ML2	395,000
三相 AC200V	2kW	形R88D-KN20H-ML2	415,000
	3kW	形R88D-KN30H-ML2	440,000
	5kW	形R88D-KN50H-ML2	560,000

注. 400Vタイプについては、販売担当者にお問い合わせください。

ACサーボモータ

〈シリンダタイプ〉

●3000r/minモータ

回転数	エンコーダ	オプション
3000r/min	INC	キーなし
	ABS/INC	キー付き

仕様	形式		
	インクリメンタルエンコーダ付き		
	キータップ付きストレート軸		
電源	出力	オイルシール無し	標準価格(¥)
100V	50W	形R88M-K05030H-S2	77,500
	100W	形R88M-K10030L-S2	81,500
	200W	形R88M-K20030L-S2	101,000
	400W	形R88M-K40030L-S2	120,000
200V	50W	形R88M-K05030H-S2	77,500
	100W	形R88M-K10030H-S2	81,500
	200W	形R88M-K20030H-S2	101,000
	400W	形R88M-K40030H-S2	120,000
	750W	形R88M-K75030H-S2	145,000
	1kW	形R88M-K1K030H-S2	194,000
	1.5kW	形R88M-K1K530H-S2	235,000
	2kW	形R88M-K2K030H-S2	285,000
	3kW	形R88M-K3K030H-S2	320,000
	4kW	形R88M-K4K030H-S2	370,000
5kW	形R88M-K5K030H-S2	415,000	
100V	50W	形R88M-K05030H-BS2	126,000
	100W	形R88M-K10030L-BS2	129,000
	200W	形R88M-K20030L-BS2	159,000
	400W	形R88M-K40030L-BS2	181,000
200V	50W	形R88M-K05030H-BS2	126,000
	100W	形R88M-K10030H-BS2	129,000
	200W	形R88M-K20030H-BS2	159,000
	400W	形R88M-K40030H-BS2	181,000
	750W	形R88M-K75030H-BS2	210,000
	1kW	形R88M-K1K030H-BS2	275,000
	1.5kW	形R88M-K1K530H-BS2	310,000
	2kW	形R88M-K2K030H-BS2	365,000
	3kW	形R88M-K3K030H-BS2	400,000
	4kW	形R88M-K4K030H-BS2	430,000
5kW	形R88M-K5K030H-BS2	460,000	

注1. オイルシール付仕様もあります。
注2. 400Vタイプについては、販売担当者にお問い合わせください。

回転数	エンコーダ	オプション
3000r/min	INC	キーなし
	ABS/INC	キー付き

仕様	形式		
	インクリメンタルエンコーダ付き		
	キーなしストレート軸		
電源	出力	オイルシール無し	標準価格(¥)
100V	50W	形R88M-K05030H	77,500
	100W	形R88M-K10030L	81,500
	200W	形R88M-K20030L	101,000
	400W	形R88M-K40030L	120,000
200V	50W	形R88M-K05030H	77,500
	100W	形R88M-K10030H	81,500
	200W	形R88M-K20030H	101,000
	400W	形R88M-K40030H	120,000
	750W	形R88M-K75030H	145,000
	1kW	形R88M-K1K030H	194,000
	1.5kW	形R88M-K1K530H	235,000
	2kW	形R88M-K2K030H	285,000
	3kW	形R88M-K3K030H	320,000
	4kW	形R88M-K4K030H	370,000
5kW	形R88M-K5K030H	415,000	
100V	50W	形R88M-K05030H-B	126,000
	100W	形R88M-K10030L-B	129,000
	200W	形R88M-K20030L-B	159,000
	400W	形R88M-K40030L-B	181,000
200V	50W	形R88M-K05030H-B	126,000
	100W	形R88M-K10030H-B	129,000
	200W	形R88M-K20030H-B	159,000
	400W	形R88M-K40030H-B	181,000
	750W	形R88M-K75030H-B	210,000
	1kW	形R88M-K1K030H-B	275,000
	1.5kW	形R88M-K1K530H-B	310,000
	2kW	形R88M-K2K030H-B	365,000
	3kW	形R88M-K3K030H-B	400,000
	4kW	形R88M-K4K030H-B	430,000
5kW	形R88M-K5K030H-B	460,000	

注1. オイルシール付仕様もあります。
注2. 400Vタイプについては、販売担当者にお問い合わせください。

ACサーボモータ／リニアモータ／ドライバ G5シリーズ

回転数	エンコーダ	オプション
3000r/min	INC	キーなし
	ABS/INC	キー付き

仕様	形式				
	絶対値エンコーダ付き				
	キータップ付きストレート軸				
電源	出力	オイルシール無し	標準価格(¥)		
ブレーキなし	100V	50W	形R88M-K05030T-S2	82,500	
		100W	形R88M-K10030S-S2	86,000	
		200W	形R88M-K20030S-S2	106,000	
		400W	形R88M-K40030S-S2	125,000	
ブレーキなし	200V	50W	形R88M-K05030T-S2	82,500	
		100W	形R88M-K10030T-S2	86,000	
		200W	形R88M-K20030T-S2	106,000	
		400W	形R88M-K40030T-S2	125,000	
		750W	形R88M-K75030T-S2	150,000	
		1kW	形R88M-K1K030T-S2	199,000	
		1.5kW	形R88M-K1K530T-S2	240,000	
		2kW	形R88M-K2K030T-S2	290,000	
		3kW	形R88M-K3K030T-S2	330,000	
		4kW	形R88M-K4K030T-S2	380,000	
ブレーキ付き	100V	50W	形R88M-K05030T-BS2	130,000	
		100W	形R88M-K10030S-BS2	135,000	
		200W	形R88M-K20030S-BS2	164,000	
		400W	形R88M-K40030S-BS2	186,000	
	ブレーキ付き	200V	50W	形R88M-K05030T-BS2	130,000
			100W	形R88M-K10030T-BS2	135,000
			200W	形R88M-K20030T-BS2	164,000
			400W	形R88M-K40030T-BS2	186,000
			750W	形R88M-K75030T-BS2	215,000
			1kW	形R88M-K1K030T-BS2	280,000
			1.5kW	形R88M-K1K530T-BS2	320,000
			2kW	形R88M-K2K030T-BS2	375,000
			3kW	形R88M-K3K030T-BS2	415,000
			4kW	形R88M-K4K030T-BS2	445,000
5kW	形R88M-K5K030T-BS2	475,000			

注1. オイルシール付仕様もあります。
注2. 400Vタイプについては、販売担当者にお問い合わせください。

回転数	エンコーダ	オプション
3000r/min	INC	キーなし
	ABS/INC	キー付き

仕様	形式				
	絶対値エンコーダ付き				
	キーなしストレート軸				
電源	出力	オイルシール無し	標準価格(¥)		
ブレーキなし	100V	50W	形R88M-K05030T	82,500	
		100W	形R88M-K10030S	86,000	
		200W	形R88M-K20030S	106,000	
		400W	形R88M-K40030S	125,000	
ブレーキなし	200V	50W	形R88M-K05030T	82,500	
		100W	形R88M-K10030T	86,000	
		200W	形R88M-K20030T	106,000	
		400W	形R88M-K40030T	125,000	
		750W	形R88M-K75030T	150,000	
		1kW	形R88M-K1K030T	199,000	
		1.5kW	形R88M-K1K530T	240,000	
		2kW	形R88M-K2K030T	290,000	
		3kW	形R88M-K3K030T	330,000	
		4kW	形R88M-K4K030T	380,000	
ブレーキ付き	100V	50W	形R88M-K05030T-B	130,000	
		100W	形R88M-K10030S-B	135,000	
		200W	形R88M-K20030S-B	164,000	
		400W	形R88M-K40030S-B	186,000	
	ブレーキ付き	200V	50W	形R88M-K05030T-B	130,000
			100W	形R88M-K10030T-B	135,000
			200W	形R88M-K20030T-B	164,000
			400W	形R88M-K40030T-B	186,000
			750W	形R88M-K75030T-B	215,000
			1kW	形R88M-K1K030T-B	280,000
			1.5kW	形R88M-K1K530T-B	320,000
			2kW	形R88M-K2K030T-B	375,000
			3kW	形R88M-K3K030T-B	415,000
			4kW	形R88M-K4K030T-B	445,000
5kW	形R88M-K5K030T-B	475,000			

注1. オイルシール付仕様もあります。
注2. 400Vタイプについては、販売担当者にお問い合わせください。

●2000r/minモータ

回転数	エンコーダ	オプション
2000r/min	INC	キーなし
	ABS/INC	キー付き

仕様		形式		
		インクリメンタルエンコーダ付き		
		キータップ付きストレート軸		
電源	出力	オイルシール無し	標準価格(¥)	
ブレーキなし	200V	1kW	形R88M-K1K020H-S2	165,000
		1.5kW	形R88M-K1K520H-S2	205,000
		2kW	形R88M-K2K020H-S2	235,000
		3kW	形R88M-K3K020H-S2	290,000
		4kW	形R88M-K4K020H-S2	450,000
		5kW	形R88M-K5K020H-S2	450,000
ブレーキ付き	200V	1kW	形R88M-K1K020H-BS2	235,000
		1.5kW	形R88M-K1K520H-BS2	275,000
		2kW	形R88M-K2K020H-BS2	310,000
		3kW	形R88M-K3K020H-BS2	365,000
		4kW	形R88M-K4K020H-BS2	520,000
		5kW	形R88M-K5K020H-BS2	520,000

注1. オイルシール付仕様もあります。
注2. 400Vタイプについては、販売担当者にお問い合わせください。

回転数	エンコーダ	オプション
2000r/min	INC	キーなし
	ABS/INC	キー付き

仕様		形式		
		インクリメンタルエンコーダ付き		
		キーなしストレート軸		
電源	出力	オイルシール無し	標準価格(¥)	
ブレーキなし	200V	1kW	形R88M-K1K020H	165,000
		1.5kW	形R88M-K1K520H	205,000
		2kW	形R88M-K2K020H	235,000
		3kW	形R88M-K3K020H	290,000
		4kW	形R88M-K4K020H	450,000
		5kW	形R88M-K5K020H	450,000
ブレーキ付き	200V	1kW	形R88M-K1K020H-B	235,000
		1.5kW	形R88M-K1K520H-B	275,000
		2kW	形R88M-K2K020H-B	310,000
		3kW	形R88M-K3K020H-B	365,000
		4kW	形R88M-K4K020H-B	520,000
		5kW	形R88M-K5K020H-B	520,000

注1. オイルシール付仕様もあります。
注2. 400Vタイプについては、販売担当者にお問い合わせください。

回転数	エンコーダ	オプション
2000r/min	INC	キーなし
	ABS/INC	キー付き

仕様		形式		
		絶対値エンコーダ付き		
		キータップ付きストレート軸		
電源	出力	オイルシール無し	標準価格(¥)	
ブレーキなし	200V	1kW	形R88M-K1K020T-S2	171,000
		1.5kW	形R88M-K1K520T-S2	215,000
		2kW	形R88M-K2K020T-S2	240,000
		3kW	形R88M-K3K020T-S2	305,000
		4kW	形R88M-K4K020T-S2	465,000
		5kW	形R88M-K5K020T-S2	465,000
		7.5kW	形R88M-K7K515T-S2 *	840,000
		11kW	形R88M-K11K015T-S2 *	930,000
		15kW	形R88M-K15K015T-S2 *	1,170,000
ブレーキ付き	200V	1kW	形R88M-K1K020T-BS2	240,000
		1.5kW	形R88M-K1K520T-BS2	280,000
		2kW	形R88M-K2K020T-BS2	320,000
		3kW	形R88M-K3K020T-BS2	375,000
		4kW	形R88M-K4K020T-BS2	535,000
		5kW	形R88M-K5K020T-BS2	535,000
		7.5kW	形R88M-K7K515T-BS2 *	1,250,000
		11kW	形R88M-K11K015T-BS2 *	1,380,000
		15kW	形R88M-K15K015T-BS2 *	1,740,000

注1. オイルシール付仕様もあります。
注2. 定格回転数は1500r/minになります。
注3. 400Vタイプについては、販売担当者にお問い合わせください。

回転数	エンコーダ	オプション
2000r/min	INC	キーなし
	ABS/INC	キー付き

仕様		形式		
		絶対値エンコーダ付き		
		キーなしストレート軸		
電源	出力	オイルシール無し	標準価格(¥)	
ブレーキなし	200V	1kW	形R88M-K1K020T	171,000
		1.5kW	形R88M-K1K520T	215,000
		2kW	形R88M-K2K020T	240,000
		3kW	形R88M-K3K020T	305,000
		4kW	形R88M-K4K020T	465,000
		5kW	形R88M-K5K020T	465,000
		7.5kW	形R88M-K7K515T *	840,000
		11kW	形R88M-K11K015T *	930,000
		15kW	形R88M-K15K015T *	1,170,000
ブレーキ付き	200V	1kW	形R88M-K1K020T-B	240,000
		1.5kW	形R88M-K1K520T-B	280,000
		2kW	形R88M-K2K020T-B	320,000
		3kW	形R88M-K3K020T-B	375,000
		4kW	形R88M-K4K020T-B	535,000
		5kW	形R88M-K5K020T-B	535,000
		7.5kW	形R88M-K7K515T-B *	1,250,000
		11kW	形R88M-K11K015T-B *	1,380,000
		15kW	形R88M-K15K015T-B *	1,740,000

注1. オイルシール付仕様もあります。
注2. 定格回転数は1500r/minになります。
注3. 400Vタイプについては、販売担当者にお問い合わせください。

ACサーボモータ／リニアモータ／ドライバ G5シリーズ

● 1000r/minモータ

回転数	エンコーダ	オプション
1000r/min	INC	キーなし
	ABS/INC	キー付き

仕様		形式		
		インクリメンタルエンコーダ付き		
		キータップ付きストレート軸		
電源	出力	オイルシール無し	標準価格(¥)	
ブレーキなし	200V	900W	形R88M-K90010H-S2	245,000
		2kW	形R88M-K2K010H-S2	350,000
		3kW	形R88M-K3K010H-S2	390,000
ブレーキ付き	200V	900W	形R88M-K90010H-BS2	310,000
		2kW	形R88M-K2K010H-BS2	425,000
		3kW	形R88M-K3K010H-BS2	510,000

注1. オイルシール付仕様もあります。
注2. 400Vタイプについては、販売担当者にお問い合わせください。

回転数	エンコーダ	オプション
1000r/min	INC	キーなし
	ABS/INC	キー付き

仕様		形式		
		インクリメンタルエンコーダ付き		
		キーなしストレート軸		
電源	出力	オイルシール無し	標準価格(¥)	
ブレーキなし	200V	900W	形R88M-K90010H	245,000
		2kW	形R88M-K2K010H	350,000
		3kW	形R88M-K3K010H	390,000
ブレーキ付き	200V	900W	形R88M-K90010H-B	310,000
		2kW	形R88M-K2K010H-B	425,000
		3kW	形R88M-K3K010H-B	510,000

注1. オイルシール付仕様もあります。
注2. 400Vタイプについては、販売担当者にお問い合わせください。

回転数	エンコーダ	オプション
1000r/min	INC	キーなし
	ABS/INC	キー付き

仕様		形式		
		絶対値エンコーダ付き		
		キータップ付きストレート軸		
電源	出力	オイルシール無し	標準価格(¥)	
ブレーキなし	200V	900W	形R88M-K90010T-S2	250,000
		2kW	形R88M-K2K010T-S2	360,000
		3kW	形R88M-K3K010T-S2	400,000
		4.5kW	形R88M-K4K510T-S2	525,000
		6kW	形R88M-K6K010T-S2	840,000
ブレーキ付き	200V	900W	形R88M-K90010T-BS2	320,000
		2kW	形R88M-K2K010T-BS2	440,000
		3kW	形R88M-K3K010T-BS2	525,000
		4.5kW	形R88M-K4K510T-BS2	780,000
		6kW	形R88M-K6K010T-BS2	1,250,000

注1. オイルシール付仕様もあります。
注2. 400Vタイプについては、販売担当者にお問い合わせください。

回転数	エンコーダ	オプション
1000r/min	INC	キーなし
	ABS/INC	キー付き

仕様		形式		
		絶対値エンコーダ付き		
		キーなしストレート軸		
電源	出力	オイルシール無し	標準価格(¥)	
ブレーキなし	200V	900W	形R88M-K90010T	250,000
		2kW	形R88M-K2K010T	360,000
		3kW	形R88M-K3K010T	400,000
		4.5kW	形R88M-K4K510T	525,000
		6kW	形R88M-K6K010T	840,000
ブレーキ付き	200V	900W	形R88M-K90010T-B	320,000
		2kW	形R88M-K2K010T-B	440,000
		3kW	形R88M-K3K010T-B	525,000
		4.5kW	形R88M-K4K510T-B	780,000
		6kW	形R88M-K6K010T-B	1,250,000

注1. オイルシール付仕様もあります。
注2. 400Vタイプについては、販売担当者にお問い合わせください。

リニアモータ
〈コア付きタイプ〉

●可動子

可動子形式	連続推力(N)	瞬時最大推力(N)	標準価格(¥)
形R88L-EC-FW-0303-ANPC	48	105	オープン価格
形R88L-EC-FW-0306-ANPC	96	210	
形R88L-EC-FW-0606-ANPC	160	400	
形R88L-EC-FW-0609-ANPC	240	600	
形R88L-EC-FW-0612-ANPC	320	800	
形R88L-EC-FW-1112-ANPC	608	1600	
形R88L-EC-FW-1115-ANPC	760	2000	

●固定子

固定子形式	固定子長(mm)	標準価格(¥)
形R88L-EC-FM-03096-A	96	オープン価格
形R88L-EC-FM-03144-A	144	
形R88L-EC-FM-03384-A	384	
形R88L-EC-FM-06192-A	192	
形R88L-EC-FM-06288-A	288	
形R88L-EC-FM-11192-A	192	
形R88L-EC-FM-11288-A	288	

〈コアレスタイプ〉

●可動子

可動子形式	連続推力(N)	瞬時最大推力(N)	標準価格(¥)
形R88L-EC-GW-0303-ANPS	26.5	96	オープン価格
形R88L-EC-GW-0306-ANPS	53	200	
形R88L-EC-GW-0309-ANPS	80	300	
形R88L-EC-GW-0503-ANPS	58	240	
形R88L-EC-GW-0506-ANPS	117	480	
形R88L-EC-GW-0509-ANPS	175	720	
形R88L-EC-GW-0703-ANPS	117	552	
形R88L-EC-GW-0706-ANPS	232	1110	
形R88L-EC-GW-0709-ANPS	348	1730	

●固定子

固定子形式	固定子長(mm)	標準価格(¥)
形R88L-EC-GM-03090-A	90	オープン価格
形R88L-EC-GM-03120-A	120	
形R88L-EC-GM-03390-A	390	
形R88L-EC-GM-05126-A	126	
形R88L-EC-GM-05168-A	168	
形R88L-EC-GM-05210-A	210	
形R88L-EC-GM-05546-A	546	
形R88L-EC-GM-07114-A	114	
形R88L-EC-GM-07171-A	171	
形R88L-EC-GM-07456-A	456	

可動子と固定子の組み合わせ

〈コア付きタイプ〉

可動子形式	固定子形式
形R88L-EC-FW-0303-ANPC 形R88L-EC-FW-0306-ANPC	形R88L-EC-FM-03096-A 形R88L-EC-FM-03144-A 形R88L-EC-FM-03384-A
形R88L-EC-FW-0606-ANPC 形R88L-EC-FW-0609-ANPC 形R88L-EC-FW-0612-ANPC	形R88L-EC-FM-06192-A 形R88L-EC-FM-06288-A
形R88L-EC-FW-1112-ANPC 形R88L-EC-FW-1115-ANPC	形R88L-EC-FM-11192-A 形R88L-EC-FM-11288-A

〈コアレスタイプ〉

可動子形式	固定子形式
形R88L-EC-GW-0303-ANPS 形R88L-EC-GW-0306-ANPS 形R88L-EC-GW-0309-ANPS	形R88L-EC-GM-03090-A 形R88L-EC-GM-03120-A 形R88L-EC-GM-03390-A
形R88L-EC-GW-0503-ANPS 形R88L-EC-GW-0506-ANPS 形R88L-EC-GW-0509-ANPS	形R88L-EC-GM-05126-A 形R88L-EC-GM-05168-A 形R88L-EC-GM-05210-A 形R88L-EC-GM-05546-A
形R88L-EC-GW-0703-ANPS 形R88L-EC-GW-0706-ANPS 形R88L-EC-GW-0709-ANPS	形R88L-EC-GM-07114-A 形R88L-EC-GM-07171-A 形R88L-EC-GM-07456-A

減速機 (バックラッシュ 3分以内／15分以内)

バックラッシュ 3分以内
(シリンダタイプ)

●3000r/minモータ

キーなしストレート軸

モータ容量	減速比	減速機形式(ストレート軸)	標準価格(¥)
50W	1/5	形R88G-HPG11B05100B	95,000
	1/9	形R88G-HPG11B09050B	95,000
	1/21	形R88G-HPG14A21100B	122,000
	1/33	形R88G-HPG14A33050B	122,000
	1/45	形R88G-HPG14A45050B	122,000
100W	1/5	形R88G-HPG11B05100B	95,000
	1/11	形R88G-HPG14A11100B	121,000
	1/21	形R88G-HPG14A21100B	122,000
	1/33	形R88G-HPG20A33100B	137,000
	1/45	形R88G-HPG20A45100B	141,000
200W	1/5	形R88G-HPG14A05200B	101,000
	1/11	形R88G-HPG14A11200B	121,000
	1/21	形R88G-HPG20A21200B	141,000
	1/33	形R88G-HPG20A33200B	141,000
	1/45	形R88G-HPG20A45200B	141,000
400W	1/5	形R88G-HPG14A05400B	101,000
	1/11	形R88G-HPG20A11400B	141,000
	1/21	形R88G-HPG20A21400B	141,000
	1/33	形R88G-HPG32A33400B	182,000
	1/45	形R88G-HPG32A45400B	186,000
750W (200V)	1/5	形R88G-HPG20A05750B	124,000
	1/11	形R88G-HPG20A11750B	141,000
	1/21	形R88G-HPG32A21750B	182,000
	1/33	形R88G-HPG32A33750B	182,000
	1/45	形R88G-HPG32A45750B	186,000
750W (400V)	1/5	形R88G-HPG32A052K0B	167,000
	1/11	形R88G-HPG32A112K0B	182,000
	1/21	形R88G-HPG32A211K5B	182,000
	1/33	形R88G-HPG32A33600SB	182,000
	1/45	形R88G-HPG50A451K5B	455,000
1kW	1/5	形R88G-HPG32A052K0B	167,000
	1/11	形R88G-HPG32A112K0B	182,000
	1/21	形R88G-HPG32A211K5B	182,000
	1/33	形R88G-HPG50A332K0B	455,000
	1/45	形R88G-HPG50A451K5B	455,000
1.5kW	1/5	形R88G-HPG32A052K0B	167,000
	1/11	形R88G-HPG32A112K0B	182,000
	1/21	形R88G-HPG32A211K5B	182,000
	1/33	形R88G-HPG50A332K0B	455,000
	1/45	形R88G-HPG50A451K5B	455,000
2kW	1/5	形R88G-HPG32A052K0B	167,000
	1/11	形R88G-HPG32A112K0B	182,000
	1/21	形R88G-HPG50A212K0B	455,000
	1/33	形R88G-HPG50A332K0B	455,000
3kW	1/5	形R88G-HPG32A053K0B	167,000
	1/11	形R88G-HPG50A113K0B	415,000
	1/21	形R88G-HPG50A213K0B	415,000
4kW	1/5	形R88G-HPG32A054K0B	167,000
	1/11	形R88G-HPG50A115K0B	430,000
5kW	1/5	形R88G-HPG50A055K0B	430,000
	1/11	形R88G-HPG50A115K0B	430,000

注1. 標準の軸形状はストレート軸となります。
注2. 形式の後ろに「J」を付けると、キー・タップ付きとなります。

●2000r/minモータ

キーなしストレート軸

モータ容量	減速比	減速機形式(ストレート軸)	標準価格(¥)
400W	1/5	形R88G-HPG32A052K0B	167,000
	1/11	形R88G-HPG32A112K0B	182,000
	1/21	形R88G-HPG32A211K5B	182,000
	1/33	形R88G-HPG32A33600SB	182,000
	1/45	形R88G-HPG32A45400SB	186,000
600W	1/5	形R88G-HPG32A052K0B	167,000
	1/11	形R88G-HPG32A112K0B	182,000
	1/21	形R88G-HPG32A211K5B	182,000
	1/33	形R88G-HPG32A33600SB	182,000
	1/45	形R88G-HPG50A451K5B	455,000
1kW	1/5	形R88G-HPG32A053K0B	167,000
	1/11	形R88G-HPG32A112K0SB	182,000
	1/21	形R88G-HPG32A211K0SB	182,000
	1/33	形R88G-HPG50A332K0SB	415,000
	1/45	形R88G-HPG50A451K0SB	415,000
1.5kW	1/5	形R88G-HPG32A053K0B	167,000
	1/11	形R88G-HPG32A112K0SB	182,000
	1/21	形R88G-HPG50A213K0B	415,000
	1/33	形R88G-HPG50A332K0SB	415,000
	1/45	形R88G-HPG50A451K0SB	415,000
2kW	1/5	形R88G-HPG32A053K0B	167,000
	1/11	形R88G-HPG32A112K0SB	182,000
	1/21	形R88G-HPG50A213K0B	415,000
	1/33	形R88G-HPG50A332K0SB	415,000
3kW	1/5	形R88G-HPG32A054K0B	167,000
	1/11	形R88G-HPG50A115K0B	430,000
	1/21	形R88G-HPG50A213K0SB	430,000
	1/25	形R88G-HPG65A253K0SB	995,000
4kW	1/5	形R88G-HPG50A055K0SB	475,000
	1/11	形R88G-HPG50A115K0SB	510,000
	1/20	形R88G-HPG65A205K0SB	1,060,000
	1/25	形R88G-HPG65A255K0SB	1,060,000
5kW	1/5	形R88G-HPG50A055K0SB	475,000
	1/11	形R88G-HPG50A115K0SB	510,000
	1/20	形R88G-HPG65A205K0SB	1,060,000
	1/25	形R88G-HPG65A255K0SB	1,060,000

注1. 標準の軸形状はストレート軸となります。
注2. 形式の後ろに「J」を付けると、キー・タップ付きとなります。

●1000r/minモータ

キーなしストレート軸

モータ容量	減速比	減速機形式(ストレート軸)	標準価格(¥)
900W	1/5	形R88G-HPG32A05900TB	167,000
	1/11	形R88G-HPG32A11900TB	182,000
	1/21	形R88G-HPG50A21900TB	425,000
	1/33	形R88G-HPG50A33900TB	430,000
2kW	1/5	形R88G-HPG32A052K0TB	167,000
	1/11	形R88G-HPG50A112K0TB	455,000
	1/21	形R88G-HPG50A212K0TB	455,000
	1/25	形R88G-HPG65A255K0SB	1,060,000
3kW	1/5	形R88G-HPG50A055K0SB	475,000
	1/11	形R88G-HPG50A115K0SB	510,000
	1/20	形R88G-HPG65A205K0SB	1,060,000
	1/25	形R88G-HPG65A255K0SB	1,060,000

注1. 標準の軸形状はストレート軸となります。
注2. 形式の後ろに「J」を付けると、キー・タップ付きとなります。

バックラッシュ 15分以内
(シリンダタイプ)

●3000r/minモータ

キー付きストレート軸

モータ容量	減速比	減速機形式(キー付きストレート軸)	標準価格(¥)
50W	1/5	形R88G-VRXF05B100CJ	46,000
	1/9	形R88G-VRXF09B100CJ	55,500
	1/15	形R88G-VRXF15B100CJ	68,000
	1/25	形R88G-VRXF25B100CJ	70,500
100W	1/5	形R88G-VRXF05B100CJ	46,000
	1/9	形R88G-VRXF09B100CJ	55,500
	1/15	形R88G-VRXF15B100CJ	68,000
	1/25	形R88G-VRXF25B100CJ	70,500
200W	1/5	形R88G-VRXF05B200CJ	46,000
	1/9	形R88G-VRXF09C200CJ	59,000
	1/15	形R88G-VRXF15C200CJ	80,000
	1/25	形R88G-VRXF25C200CJ	86,000
400W	1/5	形R88G-VRXF05C400CJ	59,000
	1/9	形R88G-VRXF09C400CJ	59,000
	1/15	形R88G-VRXF15C400CJ	80,000
	1/25	形R88G-VRXF25C400CJ	86,000
750W (200V)	1/5	形R88G-VRXF05C750CJ	63,500
	1/9	形R88G-VRXF09D750CJ	85,000
	1/15	形R88G-VRXF15D750CJ	93,000
	1/25	形R88G-VRXF25D750CJ	104,000

関連機器

■接続ケーブル（動力ケーブル、ブレーキケーブル、エンコーダケーブル）

〈標準ケーブル〉

動力ケーブル

仕様	ブレーキなし			ブレーキ付き	
		形式	標準価格(¥)	形式	標準価格(¥)
【100V/200V】 3000r/minモータ50～750W用	3m	形R88A-CAKA003S	9,450		
	5m	形R88A-CAKA005S	11,900		
	10m	形R88A-CAKA010S	21,500		
	15m	形R88A-CAKA015S	24,000		
	20m	形R88A-CAKA020S	34,000		
	30m	形R88A-CAKA030S	47,500		
	40m	形R88A-CAKA040S	63,000		
	50m	形R88A-CAKA050S	79,000		
【200V】 3000r/minモータ1～2kW用 2000r/minモータ1～2kW用 1000r/minモータ900W用	3m	形R88A-CAGB003S	23,000	形R88A-CAGB003B	28,500
	5m	形R88A-CAGB005S	26,000	形R88A-CAGB005B	33,500
	10m	形R88A-CAGB010S	34,000	形R88A-CAGB010B	46,000
	15m	形R88A-CAGB015S	41,500	形R88A-CAGB015B	59,000
	20m	形R88A-CAGB020S	50,500	形R88A-CAGB020B	84,000
	30m	形R88A-CAGB030S	71,500	形R88A-CAGB030B	98,500
	40m	形R88A-CAGB040S	86,500	形R88A-CAGB040B	120,000
	50m	形R88A-CAGB050S	102,000	形R88A-CAGB050B	145,000
【400V】 3000r/minモータ750W～2kW用 2000r/minモータ400W～2kW用 1000r/minモータ900W用	3m	形R88A-CAGB003S	23,000	形R88A-CAKF003B	31,500
	5m	形R88A-CAGB005S	26,000	形R88A-CAKF005B	37,000
	10m	形R88A-CAGB010S	34,000	形R88A-CAKF010B	51,000
	15m	形R88A-CAGB015S	41,500	形R88A-CAKF015B	64,500
	20m	形R88A-CAGB020S	50,500	形R88A-CAKF020B	93,000
	30m	形R88A-CAGB030S	71,500	形R88A-CAKF030B	109,000
	40m	形R88A-CAGB040S	86,500	形R88A-CAKF040B	132,000
	50m	形R88A-CAGB050S	102,000	形R88A-CAKF050B	160,000
【200V】 【400V】 3000r/minモータ3～5kW用 2000r/minモータ3～5kW用 1000r/minモータ2～4.5kW用	3m	形R88A-CAGD003S	29,500	形R88A-CAGD003B	49,000
	5m	形R88A-CAGD005S	34,000	形R88A-CAGD005B	58,500
	10m	形R88A-CAGD010S	46,000	形R88A-CAGD010B	81,500
	15m	形R88A-CAGD015S	57,000	形R88A-CAGD015B	105,000
	20m	形R88A-CAGD020S	68,000	形R88A-CAGD020B	127,000
	30m	形R88A-CAGD030S	122,000	形R88A-CAGD030B	205,000
	40m	形R88A-CAGD040S	153,000	形R88A-CAGD040B	255,000
	50m	形R88A-CAGD050S	186,000	形R88A-CAGD050B	305,000
【200V】 【400V】 1500r/minモータ7.5kW用 1000r/minモータ6kW用	3m	形R88A-CAGE003S	60,500		
	5m	形R88A-CAGE005S	75,500		
	10m	形R88A-CAGE010S	113,000		
	15m	形R88A-CAGE015S	149,000		
	20m	形R88A-CAGE020S	186,000		
	30m	形R88A-CAGE030S	335,000		
	40m	形R88A-CAGE040S	435,000		
	50m	形R88A-CAGE050S	520,000		

注1. 100V、200Vの3000r/minの50～750Wモータおよび6kW～15kWのモータでは、動力用のコネクタとブレーキ用のコネクタが別になっています。このため、ブレーキ付きモータを使用される場合には、ブレーキなし用動力ケーブルとブレーキケーブルの2本が必要です。

注2. 11kW/15kWモータ用の動力ケーブル(標準ケーブル)については、G5シリーズユーザーズマニュアルを参照し、動力ケーブルを自作してください。マニュアル番号は、「関連マニュアル」にてご確認ください。

ブレーキケーブル

仕様	標準ケーブル		
	形式	標準価格 (¥)	
【100V】【200V】 3000r/minモータ 50~750W用	3m	形R88A-CAKA003B	9,450
	5m	形R88A-CAKA005B	11,900
	10m	形R88A-CAKA010B	21,500
	15m	形R88A-CAKA015B	24,000
	20m	形R88A-CAKA020B	34,000
	30m	形R88A-CAKA030B	47,500
	40m	形R88A-CAKA040B	63,000
	50m	形R88A-CAKA050B	79,000
【200V】【400V】 1500r/minモータ 7.5~15kW用 1000r/minモータ 6kW用	3m	形R88A-CAGE003B	14,300
	5m	形R88A-CAGE005B	15,200
	10m	形R88A-CAGE010B	16,800
	15m	形R88A-CAGE015B	18,800
	20m	形R88A-CAGE020B	21,000
	30m	形R88A-CAGE030B	31,500
	40m	形R88A-CAGE040B	36,000
	50m	形R88A-CAGE050B	40,500

エンコーダケーブル

仕様	標準ケーブル		
	形式	標準価格 (¥)	
【100V/200V】 3000r/minモータ 50~750W用 (絶対値エンコーダ /インクリメンタル エンコーダ共用)	3m	形R88A-CRKA003C	11,900
	5m	形R88A-CRKA005C	16,700
	10m	形R88A-CRKA010C	24,000
	15m	形R88A-CRKA015C	25,500
	20m	形R88A-CRKA020C	34,000
	30m	形R88A-CRKA030C	51,000
	40m	形R88A-CRKA040C	68,000
	50m	形R88A-CRKA050C	85,000
【100V/200V】 3000r/minモータ 1.0kW以上 2000r/minモータ 1500r/minモータ 1000r/minモータ 【400V】 3000r/minモータ 2000r/minモータ 1500r/minモータ 1000r/minモータ	3m	形R88A-CRKC003N	26,000
	5m	形R88A-CRKC005N	29,000
	10m	形R88A-CRKC010N	35,500
	15m	形R88A-CRKC015N	41,000
	20m	形R88A-CRKC020N	48,000
	30m	形R88A-CRKC030N	57,000
	40m	形R88A-CRKC040N	68,000
	50m	形R88A-CRKC050N	79,500

システム構成

回転型モータ用
绝对値タイプサーボドライバ

リニアモータ用
绝对値タイプサーボドライバ

汎用ボドカライバ

デジタルドライバ

ACサーボモータ

リニアモータ

減速機

ご注文の手引き

ACサーボモータ／リニアモータ／ドライバ G5シリーズ

〈ロボットケーブル〉

動力ケーブル

仕様	ブレーキなしモータ用			ブレーキ付きモータ用	
	形式	標準価格(¥)	形式	標準価格(¥)	
【100V/200V】 3000r/minモータ50～750W用	3m	形R88A-CAKA003SR	18,900		
	5m	形R88A-CAKA005SR	24,000		
	10m	形R88A-CAKA010SR	43,000		
	15m	形R88A-CAKA015SR	51,000		
	20m	形R88A-CAKA020SR	68,000		
	30m	形R88A-CAKA030SR	102,000		
	40m	形R88A-CAKA040SR	136,000		
	50m	形R88A-CAKA050SR	170,000		
【200V】 3000r/minモータ1～2kW用 2000r/minモータ1～2kW用 1000r/minモータ900W用	3m	形R88A-CAGB003SR	27,500	形R88A-CAGB003BR	49,000
	5m	形R88A-CAGB005SR	37,500	形R88A-CAGB005BR	63,000
	10m	形R88A-CAGB010SR	63,000	形R88A-CAGB010BR	99,500
	15m	形R88A-CAGB015SR	87,500	形R88A-CAGB015BR	137,000
	20m	形R88A-CAGB020SR	111,000	形R88A-CAGB020BR	172,000
	30m	形R88A-CAGB030SR	158,000	形R88A-CAGB030BR	240,000
	40m	形R88A-CAGB040SR	205,000	形R88A-CAGB040BR	305,000
	50m	形R88A-CAGB050SR	250,000	形R88A-CAGB050BR	370,000
【400V】 3000r/minモータ750W～2kW用 2000r/minモータ400W～2kW用 1000r/minモータ900W用	3m	形R88A-CAGB003SR	27,500	形R88A-CAKF003BR	54,500
	5m	形R88A-CAGB005SR	37,500	形R88A-CAKF005BR	69,000
	10m	形R88A-CAGB010SR	63,000	形R88A-CAKF010BR	110,000
	15m	形R88A-CAGB015SR	87,500	形R88A-CAKF015BR	151,000
	20m	形R88A-CAGB020SR	111,000	形R88A-CAKF020BR	189,000
	30m	形R88A-CAGB030SR	158,000	形R88A-CAKF030BR	260,000
	40m	形R88A-CAGB040SR	205,000	形R88A-CAKF040BR	335,000
	50m	形R88A-CAGB050SR	250,000	形R88A-CAKF050BR	405,000
【200V】 【400V】 3000r/minモータ3～5kW用 2000r/minモータ3～5kW用 1000r/minモータ2～4.5kW用	3m	形R88A-CAGD003SR	53,000	形R88A-CAGD003BR	97,500
	5m	形R88A-CAGD005SR	73,500	形R88A-CAGD005BR	126,000
	10m	形R88A-CAGD010SR	126,000	形R88A-CAGD010BR	205,000
	15m	形R88A-CAGD015SR	176,000	形R88A-CAGD015BR	275,000
	20m	形R88A-CAGD020SR	225,000	形R88A-CAGD020BR	345,000
	30m	形R88A-CAGD030SR	320,000	形R88A-CAGD030BR	480,000
	40m	形R88A-CAGD040SR	410,000	形R88A-CAGD040BR	610,000
	50m	形R88A-CAGD050SR	495,000	形R88A-CAGD050BR	740,000

- 注1. 100V、200V の3000r/min の50～750W モータおよび6kW～15kW のモータでは、動力用のコネクタとブレーキ用のコネクタが別になっています。このため、ブレーキ付きモータを使用される場合には、ブレーキなし用動力ケーブルとブレーキケーブルの2本が必要です。
- 注2. 11kW～15kW モータ用の動力ケーブル(ロボットケーブル)については、G5シリーズユーザーズマニュアルを参照し、動力ケーブルを自作してください。6kW～7.5kW モータ用の動力ケーブル(ロボットケーブル)については、G5シリーズユーザーズマニュアルに記載のある標準ケーブルを参考として、動力ケーブルを自作してください。マニュアル番号は「関連マニュアル」にてご確認ください。

ブレーキケーブル

仕様	ロボットケーブル		
	形式	標準価格(¥)	
【100V】 【200V】 3000r/minモータ 50～750W用	3m	形R88A-CAKA003BR	14,500
	5m	形R88A-CAKA005BR	19,900
	10m	形R88A-CAKA010BR	29,000
	15m	形R88A-CAKA015BR	38,000
	20m	形R88A-CAKA020BR	47,500
	30m	形R88A-CAKA030BR	65,000
	40m	形R88A-CAKA040BR	83,500
	50m	形R88A-CAKA050BR	102,000

- 注. 6kW～15kW モータ用のブレーキケーブル(ロボットケーブル)については、G5シリーズユーザーズマニュアルを参照し、ブレーキケーブルを自作してください。マニュアル番号は「関連マニュアル」にてご確認ください。

エンコーダケーブル

仕様	ロボットケーブル		
	形式	標準価格(¥)	
【100V/200V】 3000r/minモータ 50～750W用 (絶対値エンコーダ /インクリメント ルエンコーダ共用)	3m	形R88A-CRKA003CR	24,000
	5m	形R88A-CRKA005CR	33,500
	10m	形R88A-CRKA010CR	48,000
	15m	形R88A-CRKA015CR	51,000
	20m	形R88A-CRKA020CR	68,000
	30m	形R88A-CRKA030CR	102,000
	40m	形R88A-CRKA040CR	136,000
	50m	形R88A-CRKA050CR	170,000
【100V/200V】 3000r/minモータ 1.0kW以上 2000r/minモータ 1500r/minモータ 1000r/minモータ 【400V】 3000r/minモータ 2000r/minモータ 1500r/minモータ 1000r/minモータ	3m	形R88A-CRKC003NR	34,000
	5m	形R88A-CRKC005NR	41,000
	10m	形R88A-CRKC010NR	60,500
	15m	形R88A-CRKC015NR	80,000
	20m	形R88A-CRKC020NR	98,500
	30m	形R88A-CRKC030NR	136,000
	40m	形R88A-CRKC040NR	168,000
	50m	形R88A-CRKC050NR	199,000

■周辺ケーブル／周辺コネクタ

絶対値(ABS)エンコーダ用バッテリーケーブル

名称	ケーブル長	形式	標準価格(¥)
ABSバッテリーケーブル (バッテリー付属なし)	0.3m	形R88A-CRGD0R3C	10,500
ABS用バッテリーケーブル (バッテリー(形R88A-BAT01G)1個付属)	0.3m	形R88A-CRGD0R3C-BS	18,000

絶対値(ABS)エンコーダバックアップバッテリー

仕様	形式	標準価格(¥)
2000mA・h 3.6V	形R88A-BAT01G	7,600

アナログモニタ用ケーブル

名称	ケーブル長	形式	標準価格(¥)
アナログモニタ用ケーブル	1m	形R88A-CMK001S	3,600

ドライバ側周辺コネクタ(共用)

名称	接続先	形式	標準価格(¥)
エンコーダ用コネクタ	CN2	形R88A-CNW01R	6,500
外部スケール接続用コネクタ	CN4	形R88A-CNK41L	3,050
セーフティパイパスコネクタ	CN8	形R88A-CNK81S	2,200

ドライバ側周辺コネクタ

名称	接続先	ドライバタイプ	形式	標準価格(¥)
制御入出力用コネクタ	CN1	汎用入力タイプ	形R88A-CNU11C	3,250
		MECHATROLINK-II通信内蔵タイプ EtherCAT通信内蔵タイプ	形R88A-CNW01C	3,200
		EtherCAT通信内蔵リニアモータタイプ		

モータ側周辺コネクタ

名称	容量		形式	標準価格(¥)
エンコーダケーブル用 モータ側コネクタ	【100V/200V】 3000r/min(50~750W用)		形R88A-CNK02R	3,900
	【100V/200V】 3000r/min(1~5kW用)、 2000r/min、1000r/min用 【400V】 3000r/min、2000r/min、1000r/min用		形R88A-CNK04R	6,700
動力ケーブル用コネクタ	(750W以下用)		形R88A-CNK11A	5,850
ブレーキケーブル用コネクタ	(750W以下用)		形R88A-CNK11B	5,500

外部スケールケーブル

名称	ケーブル長	形式	標準価格(¥)
シリアル通信タイプ用ケーブル	10m	形R88A-CRKE010SR	21,500

■制御用ケーブル
制御ケーブル

名称		仕様		形式	標準価格(¥)
コネクタ端子台用	コネクタ端子台用ケーブル	汎用入力タイプ	ケーブル長1m	形XW2Z-100J-B24	15,000
			ケーブル長2m	形XW2Z-200J-B24	16,200
		MECHATROLINK-II通信内蔵タイプ EtherCAT通信内蔵タイプ	ケーブル長1m	形XW2Z-100J-B34	11,300
			ケーブル長2m	形XW2Z-200J-B34	12,300
	コネクタ端子台変換ユニット	汎用入力タイプ	M3ねじ スリムタイプ	形XW2D-50G6	6,850
			M3ねじ スリムタイプ	形XW2D-20G6	3,400

●汎用入力タイプ用 (アナログ入力／パルス列入力タイプ)
接続ケーブル(CN1用)

適合ユニット		軸数	ケーブル長	形式	標準価格(¥)		
名称	適合形式						
位置制御ユニット(高速タイプ) ラインドライバ出力タイプ接続用	形CJ1W-NC234/434	1軸用	1m	形XW2Z-100J-G9	9,900		
			5m	形XW2Z-500J-G9	13,200		
			10m	形XW2Z-10MJ-G9	16,500		
		2軸用	1m	形XW2Z-100J-G1	14,900		
			5m	形XW2Z-500J-G1	18,700		
			10m	形XW2Z-10MJ-G1	25,500		
位置制御ユニット(高速タイプ) オープンコレクタ出力タイプ接続用	形CJ1W-NC214/NC414	1軸用	1m	形XW2Z-100J-G13	9,900		
			3m	形XW2Z-300J-G13	12,100		
		2軸用	1m	形XW2Z-100J-G5	14,900		
			3m	形XW2Z-300J-G5	17,500		
		制御ケーブル モーションコントローラ(MC) ユニット接続用	形CS1W-MC221 (-V1) 形CS1W-MC421 (-V1)	1軸用	1m	形R88A-CPG001M1	19,000
					2m	形R88A-CPG002M1	21,000
3m	形R88A-CPG003M1				23,000		
5m	形R88A-CPG005M1				28,000		
2軸用	1m			形R88A-CPG001M2	26,000		
	2m			形R88A-CPG002M2	29,000		
	3m			形R88A-CPG003M2	32,500		
	5m			形R88A-CPG005M2	40,000		
汎用制御ケーブル (片側コネクタ付)	汎用コントローラ用	-	1m	形R88A-CPG001S	13,500		
			2m	形R88A-CPG002S	14,900		

外部信号接続用端子台変換ユニット／接続ケーブル(CJ1W-NC□□4接続専用)

名称	仕様		形式	標準価格(¥)	
端子台接続用	接続ケーブル	ノーマル配線	ケーブル長0.5m	形XW2Z-C50X	5,500
			ケーブル長1.0m	形XW2Z-100X	5,700
			ケーブル長2.0m	形XW2Z-200X	6,850
			ケーブル長3.0m	形XW2Z-300X	8,250
			ケーブル長5.0m	形XW2Z-500X	10,300
			ケーブル長10.0m	形XW2Z-010X	17,100
	コネクタ端子台変換ユニット	20ピン M3ねじ端子台タイプ	スリムタイプ	形XW2D-20G6	3,400

サーボ中継ユニット(CN1用)

適合形式	軸数	形式	標準価格(¥)
NCユニット： 形CJ1W-NC113/NC133用 形CS1W-NC113/NC133用 形C200HW-NC113用 *	1軸用	形XW2B-20J6-1B	11,800
NCユニット： 形CJ1W-NC213/NC233/NC413/NC433用 形CS1W-NC213/NC233/NC413/NC433用 形C200HW-NC213/NC413用 *	2軸用	形XW2B-40J6-2B	14,400
形CJ2M-CPU31/CPU32/CPU33/CPU34/CPU35 形CJ2M-CPU11/CPU12/CPU13/CPU14/CPU15	1軸用	形XW2B-20J6-8A	11,800
	2軸用	形XW2B-40J6-9A	14,400
形FQM1-MMA22用(アナログ出力) 形FQM1-MMP22用(パルス列出力)	2軸用	形XW2B-80J7-12A	18,000

*形C200HW-NCは受注終了品です。

サーボ中継ユニット用接続ケーブル(サーボドライバ側/CN1用)

適合形式	ケーブル長	形式	標準価格(¥)
NCユニット： 形CJ1W-NC□□□3用 形CS1W/C200HW-NC□□□□用 * (形XW2B-20J6-1B、形XW2B-40J6-2B)	1m	形XW2Z-100J-B25	11,300
	2m	形XW2Z-200J-B25	12,300
形CJ2M-CPU31/CPU32/CPU33/CPU34/CPU35 形CJ2M-CPU11/CPU12/CPU13/CPU14/CPU15 (形XW2B-20J6-8A、形XW2B-40J6-9A)	1m	形XW2Z-100J-B31	11,300
	2m	形XW2Z-200J-B31	12,300
形FQM1-MMA22用(アナログ出力) (形XW2B-80J7-12A)	1m	形XW2Z-100J-B27	13,100
	2m	形XW2Z-200J-B27	14,300
形FQM1-MMP22用(パルス列出力) (形XW2B-80J7-12A)	1m	形XW2Z-100J-B26	13,100
	2m	形XW2Z-200J-B26	14,300

*形C200HW-NCは受注終了品です。

注. ラインレーンバ入力(+CWLD : CN1-44ピン、-CWLD : CN1-45ピン、+CCWLD : CN1-46ピン、-CCWLD : CN1-47ピン)を使用する場合、サーボ中継ユニット用ケーブルを使用することはできません。

汎用制御ケーブル(形R88A-CPG□□)を使用して、相手側コントローラに合わせたコネクタを配線加工して使用してください。

サーボ中継ユニット用接続ケーブル(位置制御ユニット側)

適合形式	軸数	ケーブル長	形式	標準価格(¥)
CJ1Wラインドライバ出力タイプ 形CJ1W-NC133用(形XW2B-20J6-1B)	1軸用	0.5m	形XW2Z-050J-A18	9,800
		1m	形XW2Z-100J-A18	10,800
CJ1Wラインドライバ出力タイプ 形CJ1W-NC233/NC433用(形XW2B-40J6-2B)	2軸用	0.5m	形XW2Z-050J-A19	11,200
		1m	形XW2Z-100J-A19	12,300
CS1Wラインドライバ出力タイプ 形CS1W-NC133用(形XW2B-20J6-1B)	1軸用	0.5m	形XW2Z-050J-A10	11,000
		1m	形XW2Z-100J-A10	12,400
CS1Wラインドライバ出力タイプ 形CS1W-NC233/NC433用(形XW2B-40J6-2B)	2軸用	0.5m	形XW2Z-050J-A11	12,900
		1m	形XW2Z-100J-A11	15,000
CJ1Wオープンコレクタ出力タイプ 形CJ1W-NC113用(形XW2B-20J6-1B)	1軸用	0.5m	形XW2Z-050J-A14	9,450
		1m	形XW2Z-100J-A14	10,400
CJ1Wオープンコレクタ出力タイプ 形CJ1W-NC213/NC413用(形XW2B-40J6-2B)	2軸用	0.5m	形XW2Z-050J-A15	11,200
		1m	形XW2Z-100J-A15	12,300
CS1W/C200HWオープンコレクタ出力タイプ 形CS1W-NC113用 形C200HW-NC113用 *(形XW2B-20J6-1B)	1軸用	0.5m	形XW2Z-050J-A6	9,450
		1m	形XW2Z-100J-A6	10,400
CS1W/C200HWオープンコレクタ出力タイプ 形CS1W-NC213/NC413用 形C200HW-NC213/NC413用 * (形XW2B-40J6-2B)	2軸用	0.5m	形XW2Z-050J-A7	11,200
		1m	形XW2Z-100J-A7	12,300
CJ1Mオープンコレクタ出力タイプ 形CJ2M-CPU31/CPU32/CPU33/CPU34/CPU35 形CJ2M-CPU11/CPU12/CPU13/CPU14/CPU15 (形XW2B-20J6-8A、形XW2B-40J6-9A)	1軸用	0.5m	形XW2Z-050J-A33	9,800
		1m	形XW2Z-100J-A33	10,800
形FQM1-MMA22用(アナログ出力) (形XW2B-80J7-12A)	汎用入出力 (26ピン)	0.5m	形XW2Z-050J-A28	7,450
		1m	形XW2Z-100J-A28	8,000
		2m	形XW2Z-200J-A28	9,550
	特殊入出力 (40ピン)	0.5m	形XW2Z-050J-A31	7,050
		1m	形XW2Z-100J-A31	7,650
		2m	形XW2Z-200J-A31	9,200
形FQM1-MMP22用(パルス列出力) (形XW2B-80J7-12A)	汎用入出力 (26ピン)	0.5m	形XW2Z-050J-A28	7,450
		1m	形XW2Z-100J-A28	8,000
		2m	形XW2Z-200J-A28	9,550
	特殊入出力 (40ピン)	0.5m	形XW2Z-050J-A30	7,650
		1m	形XW2Z-100J-A30	8,500
		2m	形XW2Z-200J-A30	9,800

*形C200HW-NCは受注終了品です。



■通信ケーブル

●MECHATROLINK-II 通信内蔵タイプ用

MECHATROLINK 関連装置・ケーブル(株式会社安川電機製)

名称	ケーブル長	形式(オムロン発注形式)	株式会社 安川電機 形式	標準価格(¥)
MECHATROLINK-II ケーブル (リングコア無しおよび両端USBコネクタ付き) ※R88D-GN、R88D-KNのみ使用可能	0.5m	形FNY-W6002-A5	JEPMC-W6002-A5-E	8,500
	1.0m	形FNY-W6002-01	JEPMC-W6002-01-E	9,700
	3.0m	形FNY-W6002-03	JEPMC-W6002-03-E	10,900
	5.0m	形FNY-W6002-05	JEPMC-W6002-05-E	12,100
MECHATROLINK-II ケーブル (リングコアおよび両端USBコネクタ付き)	0.5m	形FNY-W6003-A5	JEPMC-W6003-A5	10,900
	1.0m	形FNY-W6003-01	JEPMC-W6003-01	12,100
	3.0m	形FNY-W6003-03	JEPMC-W6003-03	13,400
	5.0m	形FNY-W6003-05	JEPMC-W6003-05	14,500
	10.0m	形FNY-W6003-10	JEPMC-W6003-10	21,000
	20.0m	形FNY-W6003-20	JEPMC-W6003-20	25,500
30.0m	形FNY-W6003-30	JEPMC-W6003-30	36,500	
MECHATROLINK-II 用終端抵抗	終端抵抗	形FNY-W6022	JEPMC-W6022	6,050
MECHATROLINK-II 用リピータ	通信リピータ	—	JEPMC-REP2000-E	—

・MECHATROLINK 関連装置・ケーブルは、株式会社安川電機製です。
当社でも、ご注文ができますので、当社へ注文される際は、オムロン発注形式にてご注文ください。
(当社へご注文いただいた場合でも、納入商品は株式会社安川電機ブランドです。)

●EtherCAT通信内蔵タイプ用

EtherCAT通信ケーブル 推奨品

EtherCATではカテゴリ5以上のSTPケーブル(アルミテープと編組の二重遮へいシールド付ツイストペアケーブル)を使用します。ストレート配線で使います。

コネクタ付ケーブル

商品名称	形状	メーカー	ケーブル長(m)	形式	標準価格(¥)
両側コネクタ付ケーブル(RJ45/RJ45) RJ45コネクタ小型タイプ *1 サイズ・線心数(対数): AWG26×4P ケーブルシース材質: PUR ケーブル色: 黄色 *2		オムロン株式会社	0.3	形XS6W-6PUR8SS30CM-YF	3,300
			0.5	形XS6W-6PUR8SS50CM-YF	3,550
			1	形XS6W-6PUR8SS100CM-YF	3,600
			2	形XS6W-6PUR8SS200CM-YF	3,950
			3	形XS6W-6PUR8SS300CM-YF	4,300
			5	形XS6W-6PUR8SS500CM-YF	5,050
両側コネクタ付ケーブル(RJ45/RJ45) RJ45コネクタ小型堅牢タイプ *3 サイズ・線心数(対数): AWG22×2P ケーブル色: 黄色		スリーエム ジャパン株式会社 カスタマー コールセンター TEL: 0570-012-321	0.25	3RHS4-1100-0.25M	価格については お問合せ先にお尋ねください
			0.5	3RHS4-1100-0.5M	
			1	3RHS4-1100-1M	
			2	3RHS4-1100-2M	
			5	3RHS4-1100-5M	
			10	3RHS4-1100-10M	

*1. 小型タイプのケーブルの長さは0.2、0.3、0.5、1、1.5、2、3、5、7.5、10、15、20mをご用意しております。

堅牢タイプのケーブルの長さは、0.3、0.5、1、2、3、5、10、15mをご用意しております。

詳細は「産業用イーサネットコネクタカタログ」(カタログ番号: CDJC-006)をご参照ください。

*2. ケーブルの色は、緑色と青色もご用意しております。

*3. ケーブルの長さは0.25~100mをご用意しております。お問い合わせ先にお尋ねください。

ケーブル/コネクタ
サイズ・線心数(対数)：AWG24×4P

商品名称	形状	メーカー	形式	標準価格(¥)	お問合せ先
ケーブル	-	日立金属株式会社	NETSTAR-C5E SAB 0.5 × 4P CP*	価格については お問合せ先にお 尋ねください	鐘通株式会社 企画部 TEL：075-662-0996
		倉茂電工株式会社	KETH-SB*		倉茂電工株式会社 TEL：03-5644-7601 TEL：06-6231-8151
		JMACS株式会社	IETP-SB*		JMACS株式会社 TEL：03-3239-5204 TEL：06-4796-0080
RJ45コネクタ		バンドウイット コーポレーション	MPS588-C*		バンドウイットコーポレーション日本支社 大阪営業所

*本ケーブルおよびコネクタは、上記の組み合わせでのご使用を推奨します。

サイズ・線心数(対数)：AWG22×2P

商品名称	形状	メーカー	形式	標準価格(¥)	お問合せ先
ケーブル	-	スリーエム ジャパン 株式会社	79100-IE4P-F1-YE *	価格については お問合せ先にお 尋ねください	スリーエム ジャパン株式会社 カスタマーコールセンター TEL：0570-012-321
RJ45組立式コネクタ			3R104-1110-000AM *		

*本ケーブルおよびコネクタは、上記の組み合わせでのご使用を推奨します。

■周辺機器(外部回生抵抗器、リアクトル、取付金具)

外部回生抵抗器

仕様	形式	標準価格(¥)
80W 50Ω	形R88A-RR08050S	4,000
80W 100Ω	形R88A-RR080100S	4,000
220W 47Ω	形R88A-RR22047S1	4,850
500W 20Ω	形R88A-RR50020S	16,000

リアクトル

汎用入力タイプ	仕様(ドライバ形式名)			形式	標準価格(¥)
	MECHATROLINK-II 通信 内蔵タイプ	EtherCAT通信内蔵タイプ	EtherCAT通信内蔵 リニアモータタイプ		
形R88D-KTA5L/-KT01H (単相入力時)	形R88D-KNA5L-ML2/ -KN01H-ML2 (単相入力時)	形R88D-KNA5L-ECT/ -KN01H-ECT (単相入力時)	形R88D-KN01H-ECT-L (単相入力時)	形3G3AX-DL2002	14,500
形R88D-KT01L/-KT02H (単相入力時)	形R88D-KN01L-ML2/ -KN02H-ML2 (単相入力時)	形R88D-KN01L-ECT/ -KN02H-ECT (単相入力時)	形R88D-KN01L-ECT-L/ -KN02H-ECT-L (単相入力時)	形3G3AX-DL2004	15,800
形R88D-KT02L/-KT04H (単相入力時)	形R88D-KN02L-ML2/ -KN04H-ML2 (単相入力時)	形R88D-KN02L-ECT/ -KN04H-ECT (単相入力時)	形R88D-KN02L-ECT-L/ -KN04H-ECT-L (単相入力時)	形3G3AX-DL2007	17,500
形R88D-KT04L/-KT08H/ -KT10H (単相入力時)	形R88D-KN04L-ML2/ -KN08H-ML2/ -KN10H-ML2 (単相入力時)	形R88D-KN04L-ECT/ -KN08H-ECT/ -KN10H-ECT (単相入力時)	形R88D-KN04L-ECT-L/ -KN08H-ECT-L/ -KN10H-ECT-L (単相入力時)	形3G3AX-DL2015	19,400
形R88D-KT15H (単相入力時)	形R88D-KN15H-ML2 (単相入力時)	形R88D-KN15H-ECT (単相入力時)	形R88D-KN15H-ECT-L (単相入力時)	形3G3AX-DL2022	21,500
形R88D-KT01H/-KT02H/ -KT04H/-KT08H/ -KT10H/-KT15H (三相入力時)	形R88D-KN01H-ML2/ -KN02H-ML2/ -KN04H-ML2/ -KN08H-ML2/ -KN10H-ML2/ -KN15H-ML2 (三相入力時)	形R88D-KN01H-ECT/ -KN02H-ECT/ -KN04H-ECT/ -KN08H-ECT/ -KN10H-ECT/ -KN15H-ECT (三相入力時)	形R88D-KN01H-ECT-L/ -KN02H-ECT-L/ -KN04H-ECT-L/ -KN08H-ECT-L/ -KN10H-ECT-L/ -KN15H-ECT-L (三相入力時)	形3G3AX-AL2025	23,000
形R88D-KT20H/-KT30H	形R88D-KN20H-ML2/ -KN30H-ML2	形R88D-KN20H-ECT/ -KN30H-ECT	-	形3G3AX-AL2055	28,500
形R88D-KT50H	形R88D-KN50H-ML2	形R88D-KN50H-ECT	-	形3G3AX-AL2110	45,000
形R88D-KT75H/-KT150H	-	形R88D-KN75H-ECT -KN150H-ECT	-	形3G3AX-AL2220	61,000
形R88D-KT06F/-KT10F/ -KT15F	形R88D-KN06F-ML2/ -KN10F-ML2/ -KN15F-ML2	形R88D-KN06F-ECT/ -KN10F-ECT/ -KN15F-ECT	形R88D-KN06F-ECT-L/ -KN10F-ECT-L/ -KN15F-ECT-L	形3G3AX-AL4025	23,000
形R88D-KT20F/-KT30F	形R88D-KN20F-ML2/ -KN30F-ML2	形R88D-KN20F-ECT/ -KN30F-ECT	形R88D-KN20F-ECT-L/ -KN30F-ECT-L	形3G3AX-AL4055	28,500
形R88D-KT50F	形R88D-KN50F-ML2	形R88D-KN50F-ECT	-	形3G3AX-AL4110	45,000
形R88D-KT75F/-KT150F	-	形R88D-KN75F-ECT/ -KN150F-ECT	-	形3G3AX-AL4220	61,000

ACサーボモータ／リニアモータ／ドライバ G5シリーズ

取付金具(ラックマウント用L字金具)

仕様(ドライバ形式名)				形式	標準価格(¥)
汎用入力タイプ	MECHATROLINK-II 通信内蔵タイプ	EtherCAT通信内蔵タイプ	EtherCAT通信内蔵リニアモータタイプ		
形R88D-KTA5L/-KT01L/ -KT01H/-KT02H	形R88D-KNA5L-ML2/ -KN01L-ML2/ -KN01H-ML2/ -KN02H-ML2	形R88D-KNA5L-ECT/ -KN01L-ECT/ -KN01H-ECT/ -KN02H-ECT	形R88D-KN01L-ECT-L/ -KN01H-ECT-L/ -KN02H-ECT-L	形R88A-TK01K	2,450
形R88D-KT02L/-KT04H	形R88D-KN02L-ML2/ -KN04H-ML2	形R88D-KN02L-ECT/ -KN04H-ECT	形R88D-KN02L-ECT-L/ -KN04H-ECT-L	形R88A-TK02K	2,450
形R88D-KT04L/-KT08H	形R88D-KN04L-ML2/ -KN08H-ML2	形R88D-KN04L-ECT/ -KN08H-ECT	形R88D-KN04L-ECT-L/ -KN08H-ECT-L	形R88A-TK03K	2,450
形R88D-KT10H/KT15H/ -KT06F/-KT10F/ -KT15F	形R88D-KN10H-ML2/ -KN15H-ML2/ -KN06F-ML2/ -KN10F-ML2/ -KN15F-ML2	形R88D-KN10H-ECT/ -KN15H-ECT/ -KN06F-ECT/ -KN10F-ECT/ -KN15F-ECT	形R88D-KN10H-ECT-L/ -KN15H-ECT-L/ -KN06F-ECT-L/ -KN10F-ECT-L/ -KN15F-ECT-L	形R88A-TK04K	5,300

注. 2kW～15kWの取付金具はサーボドライバに同梱されています。

■ソフトウェア

接続するコントローラによるソフトウェアの選択方法

接続するコントローラによってソフトウェアが異なります。ご購入に際しては、以下の組合せ一覧をご確認ください。

機器	オムロン製PLCシステム	オムロン製マシンオートメーションコントローラシステム
コントローラ	CS/CJ/CPシリーズなど	NJ/NXシリーズ
ACサーボモータ/ドライバ	G5シリーズ ・EtherCAT通信内蔵タイプ ・EtherCAT通信内蔵リニアモータタイプ ・汎用入力タイプ (パルス列入力/アナログ入力タイプ) ・MECHATROLINK-II 通信内蔵タイプ	G5シリーズ ・EtherCAT通信内蔵タイプ (ユニットVer.2.1以降推奨) ・EtherCAT通信内蔵リニアモータタイプ
ソフトウェア	FA統合ツールパッケージ CX-One	オートメーションソフトウェア Sysmac Studio

FA統合ツールパッケージ CX-One

商品名称	仕様	ライセンス数		メディア	形式	標準価格(¥)	海外規格
		ライセンス数	メディア				
FA統合ツールパッケージ CX-One Ver.4.□	CX-Oneは、オムロン製PLC、コンポーネントの周辺ツールを提供する統合ツールパッケージです。 CX-One Ver.4.□には、CX-Drive Ver.3.□が含まれます。	1ライセンス版 *	DVD	形CXONE-AL01D-V4	250,000	—	

* CX-Oneはマルチライセンス商品(3、10、30、50ライセンス)、およびDVDメディアのみをご用意しております。
注. 詳しくは、当社Webサイト(www.fa.omron.co.jp)掲載の「CX-One Ver.4カタログ(SBCZ-063)」をご覧ください。

オートメーションソフトウェア Sysmac Studio

NJ/NXシリーズCPUユニットおよびNYシリーズ産業用PCをはじめとするマシンオートメーションコントローラ、EtherCATスレーブおよびHMIなどの設定、プログラミング、デバッグ、メンテナンスのための、統合開発環境を提供するソフトウェアです。

詳細につきましては、当社Webサイト(www.fa.omron.co.jp/)の商品情報、『Sysmac Studioカタログ』(カタログ番号：SBCA-122)をご参照ください。

組み合わせ表

ACサーボモータとドライバの組み合わせ (3000r/min、2000r/min、1500r/min、1000r/min)

〈シリンダタイプ〉

●3000r/minモータ

電源電圧	サーボドライバ形式			ACサーボモータ形式		
	汎用タイプ	MECHATROLINK-IIタイプ	EtherCATタイプ	出力	インクリメンタルエンコーダ付き	絶対値エンコーダ付き
単相 AC100~120V	形R88D-KTA5L	形R88D-KNA5L-ML2	形R88D-KNA5L-ECT	50W	形R88M-K05030H-□	形R88M-K05030T-□
	形R88D-KT01L	形R88D-KN01L-ML2	形R88D-KN01L-ECT	100W	形R88M-K10030L-□	形R88M-K10030S-□
	形R88D-KT02L	形R88D-KN02L-ML2	形R88D-KN02L-ECT	200W	形R88M-K20030L-□	形R88M-K20030S-□
	形R88D-KT04L	形R88D-KN04L-ML2	形R88D-KN04L-ECT	400W	形R88M-K40030L-□	形R88M-K40030S-□
単相／三相 AC200~240V	形R88D-KT01H *	形R88D-KN01H-ML2 *	形R88D-KN01H-ECT *	50W	形R88M-K05030H-□ *	形R88M-K05030T-□ *
	形R88D-KT01H	形R88D-KN01H-ML2	形R88D-KN01H-ECT	100W	形R88M-K10030H-□	形R88M-K10030T-□
	形R88D-KT02H	形R88D-KN02H-ML2	形R88D-KN02H-ECT	200W	形R88M-K20030H-□	形R88M-K20030T-□
	形R88D-KT04H	形R88D-KN04H-ML2	形R88D-KN04H-ECT	400W	形R88M-K40030H-□	形R88M-K40030T-□
	形R88D-KT08H	形R88D-KN08H-ML2	形R88D-KN08H-ECT	750W	形R88M-K75030H-□	形R88M-K75030T-□
	形R88D-KT15H *	形R88D-KN15H-ML2 *	形R88D-KN15H-ECT *	1kW	形R88M-K1K030H-□ *	形R88M-K1K030T-□ *
	形R88D-KT15H	形R88D-KN15H-ML2	形R88D-KN15H-ECT	1.5kW	形R88M-K1K530H-□	形R88M-K1K530T-□
三相 AC200~240V	形R88D-KT20H	形R88D-KN20H-ML2	形R88D-KN20H-ECT	2kW	形R88M-K2K030H-□	形R88M-K2K030T-□
	形R88D-KT30H	形R88D-KN30H-ML2	形R88D-KN30H-ECT	3kW	形R88M-K3K030H-□	形R88M-K3K030T-□
	形R88D-KT50H *	形R88D-KN50H-ML2 *	形R88D-KN50H-ECT *	4kW	形R88M-K4K030H-□ *	形R88M-K4K030T-□ *
	形R88D-KT50H	形R88D-KN50H-ML2	形R88D-KN50H-ECT	5kW	形R88M-K5K030H-□	形R88M-K5K030T-□
三相 AC400~480V	形R88D-KT10F *	形R88D-KN10F-ML2 *	形R88D-KN10F-ECT *	750W	形R88M-K75030F-□ *	形R88M-K75030C-□ *
	形R88D-KT15F *	形R88D-KN15F-ML2 *	形R88D-KN15F-ECT *	1kW	形R88M-K1K030F-□ *	形R88M-K1K030C-□ *
	形R88D-KT15F	形R88D-KN15F-ML2	形R88D-KN15F-ECT	1.5kW	形R88M-K1K530F-□	形R88M-K1K530C-□
	形R88D-KT20F	形R88D-KN20F-ML2	形R88D-KN20F-ECT	2kW	形R88M-K2K030F-□	形R88M-K2K030C-□
	形R88D-KT30F	形R88D-KN30F-ML2	形R88D-KN30F-ECT	3kW	形R88M-K3K030F-□	形R88M-K3K030C-□
	形R88D-KT50F *	形R88D-KN50F-ML2 *	形R88D-KN50F-ECT *	4kW	形R88M-K4K030F-□ *	形R88M-K4K030C-□ *
	形R88D-KT50F	形R88D-KN50F-ML2	形R88D-KN50F-ECT	5kW	形R88M-K5K030F-□	形R88M-K5K030C-□

●1500r/min、2000r/minモータ

電源電圧	サーボドライバ形式			ACサーボモータ形式		
	汎用タイプ	MECHATROLINK-IIタイプ	EtherCATタイプ	出力	インクリメンタルエンコーダ付き	絶対値エンコーダ付き
単相／三相 AC200~240V	形R88D-KT10H	形R88D-KN10H-ML2	形R88D-KN10H-ECT	1kW	形R88M-K1K020H-□	形R88M-K1K020T-□
	形R88D-KT15H	形R88D-KN15H-ML2	形R88D-KN15H-ECT	1.5kW	形R88M-K1K520H-□	形R88M-K1K520T-□
三相 AC200~240V	形R88D-KT20H	形R88D-KN20H-ML2	形R88D-KN20H-ECT	2kW	形R88M-K2K020H-□	形R88M-K2K020T-□
	形R88D-KT30H	形R88D-KN30H-ML2	形R88D-KN30H-ECT	3kW	形R88M-K3K020H-□	形R88M-K3K020T-□
	形R88D-KT50H *	形R88D-KN50H-ML2 *	形R88D-KN50H-ECT *	4kW	形R88M-K4K020H-□ *	形R88M-K4K020T-□ *
	形R88D-KT50H	形R88D-KN50H-ML2	形R88D-KN50H-ECT	5kW	形R88M-K5K020H-□	形R88M-K5K020T-□
	形R88D-KT75H	—	形R88D-KN75H-ECT	7.5kW	—	形R88M-K7K515T-□
	形R88D-KT150H *	—	形R88D-KN150H-ECT *	11kW	—	形R88M-K11K015T-□ *
	形R88D-KT150H	—	形R88D-KN150H-ECT	15kW	—	形R88M-K15K015T-□
三相 AC400~480V	形R88D-KT06F *	形R88D-KN06F-ML2 *	形R88D-KN06F-ECT *	400W	形R88M-K40020F-□ *	形R88M-K40020C-□ *
	形R88D-KT06F	形R88D-KN06F-ML2	形R88D-KN06F-ECT	600W	形R88M-K60020F-□	形R88M-K60020C-□
	形R88D-KT10F	形R88D-KN10F-ML2	形R88D-KN10F-ECT	1kW	形R88M-K1K020F-□	形R88M-K1K020C-□
	形R88D-KT15F	形R88D-KN15F-ML2	形R88D-KN15F-ECT	1.5kW	形R88M-K1K520F-□	形R88M-K1K520C-□
	形R88D-KT20F	形R88D-KN20F-ML2	形R88D-KN20F-ECT	2kW	形R88M-K2K020F-□	形R88M-K2K020C-□
	形R88D-KT30F	形R88D-KN30F-ML2	形R88D-KN30F-ECT	3kW	形R88M-K3K020F-□	形R88M-K3K020C-□
	形R88D-KT50F *	形R88D-KN50F-ML2 *	形R88D-KN50F-ECT *	4kW	形R88M-K4K020F-□ *	形R88M-K4K020C-□ *
	形R88D-KT50F	形R88D-KN50F-ML2	形R88D-KN50F-ECT	5kW	形R88M-K5K020F-□	形R88M-K5K020C-□
	形R88D-KT75F	—	形R88D-KN75F-ECT	7.5kW	—	形R88M-K7K515C-□
	形R88D-KT150F *	—	形R88D-KN150F-ECT *	11kW	—	形R88M-K11K015C-□ *
	形R88D-KT150F	—	形R88D-KN150F-ECT	15kW	—	形R88M-K15K015C-□

*ドライバとモータの容量が異なりますが、ここに示した組み合わせでご使用ください。



システム構成

EtherCATタイプサーボドライバ
回転型モータ用

EtherCATタイプサーボドライバ
リニアモータ用

汎用入力ボルトタイプ

3φボルトタイプ

ACサーボモータ

リニアモータ

減速機

ご注文の手引き

ACサーボモータ／リニアモータ／ドライバ G5シリーズ

● 1000r/minモータ

電源電圧	サーボドライバ形式			出力	ACサーボモータ形式	
	汎用タイプ	MECHATROLINK-IIタイプ	EtherCATタイプ		インクリメンタルエンコーダ付き	絶対値エンコーダ付き
単相／三相 AC200～240V	形R88D-KT15H*	形R88D-KN15H-ML2*	形R88D-KN15H-ECT*	900W	形R88M-K90010H-□*	形R88M-K90010T-□*
三相 AC200～240V	形R88D-KT30H*	形R88D-KN30H-ML2*	形R88D-KN30H-ECT*	2kW	形R88M-K2K010H-□*	形R88M-K2K010T-□*
	形R88D-KT50H*	形R88D-KN50H-ML2*	形R88D-KN50H-ECT*	3kW	形R88M-K3K010H-□*	形R88M-K3K010T-□*
	形R88D-KT50H*	—	形R88D-KN50H-ECT*	4.5kW	—	形R88M-K4K510T-□*
	形R88D-KT75H*	—	形R88D-KN75H-ECT*	6kW	—	形R88M-K6K010T-□*
三相 AC400～480V	形R88D-KT15F*	形R88D-KN15F-ML2*	形R88D-KN15F-ECT*	900W	形R88M-K90010F-□*	形R88M-K90010C-□*
	形R88D-KT30F*	形R88D-KN30F-ML2*	形R88D-KN30F-ECT*	2kW	形R88M-K2K010F-□*	形R88M-K2K010C-□*
	形R88D-KT50F*	形R88D-KN50F-ML2*	形R88D-KN50F-ECT*	3kW	形R88M-K3K010F-□*	形R88M-K3K010C-□*
	形R88D-KT50F*	—	形R88D-KN50F-ECT*	4.5kW	—	形R88M-K4K510C-□*
	形R88D-KT75F*	—	形R88D-KN75F-ECT*	6kW	—	形R88M-K6K010C-□*

* ドライバとモータの容量が異なりますが、ここに示した組み合わせでご使用ください。

ACサーボモータと減速機の組み合わせ (3000r/min、2000r/min、1000r/min)

〈シリンダタイプ〉

●3000r/minモータ

モータ形式	1/5	1/11 (枠番11は1/9)	1/21	1/33	1/45
形R88M-K05030□	形R88G-HPG11B05100B□	形R88G-HPG11B09050B□ (減速比1/9)	形R88G-HPG14A21100B□	形R88G-HPG14A33050B□	形R88G-HPG14A45050B□
形R88M-K10030□		形R88G-HPG14A11100B□		形R88G-HPG20A33100B□	形R88G-HPG20A45100B□
形R88M-K20030□	形R88G-HPG14A05200B□	形R88G-HPG14A11200B□	形R88G-HPG20A21200B□	形R88G-HPG32A33200B□	形R88G-HPG20A45200B□
形R88M-K40030□	形R88G-HPG14A05400B□	形R88G-HPG20A11400B□	形R88G-HPG20A21400B□	形R88G-HPG32A33400B□	形R88G-HPG32A45400B□
形R88M-K75030H/T (200V)	形R88G-HPG20A05750B□	形R88G-HPG20A11750B□	形R88G-HPG32A21750B□	形R88G-HPG32A33750B□	形R88G-HPG32A45750B□
形R88M-K75030F/C (400V)	形R88G-HPG32A052K0B□	形R88G-HPG32A112K0B□	形R88G-HPG32A211K5B□	形R88G-HPG32A33600SB□ (形R88M-K60020□と共用)	形R88G-HPG50A451K5B□
形R88M-K1K030□				形R88G-HPG50A332K0B□	
形R88M-K1K530□					
形R88M-K2K030□					
形R88M-K3K030□	形R88G-HPG32A053K0B□	形R88G-HPG50A113K0B□	形R88G-HPG50A213K0B□	-	-
形R88M-K4K030□	形R88G-HPG32A054K0B□	形R88G-HPG50A115K0B□	-	-	-
形R88M-K5K030□	形R88G-HPG50A055K0B□	-	-	-	-

●2000r/minモータ

モータ形式	1/5	1/11	1/21 (枠番65は1/20)	1/33 (枠番65は1/25)	1/45
形R88M-K40020□ (400Vのみ)	形R88G-HPG32A052K0B□ (形R88M-K2K030□と共用)	形R88G-HPG32A112K0B□ (形R88M-K2K030□と共用)	形R88G-HPG32A211K5B□ (形R88M-K1K5030□と共用)	形R88G-HPG32A33600SB□	形R88G-HPG32A45400SB□
形R88M-K60020□ (400Vのみ)					形R88G-HPG50A451K5B□ (形R88M-K1K530□と共用)
形R88M-K1K020□	形R88G-HPG32A053K0B□ (形R88M-K3K030□と共用)	形R88G-HPG32A112K0SB□	形R88G-HPG32A211K0SB□	形R88G-HPG50A332K0SB□	形R88G-HPG50A451K0SB□
形R88M-K1K520□			形R88G-HPG50A213K0B□ (形R88M-K3K030□と共用)		-
形R88M-K2K020□			-		
形R88M-K3K020□	形R88G-HPG32A054K0B□ (形R88M-K4K030□と共用)	形R88G-HPG50A115K0B□ (形R88M-K5K030□と共用)	形R88G-HPG50A213K0SB□	形R88G-HPG65A253K0SB□	-
形R88M-K4K020□	形R88G-HPG50A055K0SB□	形R88G-HPG50A115K0SB□	形R88G-HPG65A205K0SB□	形R88G-HPG65A255K0SB□	-
形R88M-K5K020□					-

●1000r/minモータ

モータ形式	1/5	1/11	1/21 (枠番65は1/20)	1/33 (枠番65は1/25)
形R88M-K90010□	形R88G-HPG32A05900TB□	形R88G-HPG32A11900TB□	形R88G-HPG50A21900TB□	形R88G-HPG50A33900TB□
形R88M-K2K010□	形R88G-HPG32A052K0TB□	形R88G-HPG50A112K0TB□	形R88G-HPG50A212K0TB□	形R88G-HPG65A255K0SB□ (形R88M-K5K020□と共用)
形R88M-K3K010□	形R88G-HPG50A055K0SB□ (形R88M-K5K020□と共用)	形R88G-HPG50A115K0SB□ (形R88M-K5K020□と共用)	形R88G-HPG65A205K0SB□ (形R88M-K5K020□と共用)	

リニアモータとドライバ(リニアモータ用)の組み合わせ

●コア付きタイプ

モータ形式	電源電圧 (V)	ドライバ形式	最高速度 (m/s)
形R88L-EC-FW-0303-ANPC	100	形R88D-KN01L-ECT-L	2.5
	200	形R88D-KN02H-ECT-L	5
	400	形R88D-KN06F-ECT-L	10
形R88L-EC-FW-0306-ANPC	100	形R88D-KN02L-ECT-L	2.5
	200	形R88D-KN04H-ECT-L	5
	400	形R88D-KN10F-ECT-L	10
形R88L-EC-FW-0606-ANPC	100	形R88D-KN04L-ECT-L	2
	200	形R88D-KN08H-ECT-L	4
	400	形R88D-KN15F-ECT-L	8
形R88L-EC-FW-0609-ANPC	200	形R88D-KN10H-ECT-L	4
	400	形R88D-KN20F-ECT-L	8
形R88L-EC-FW-0612-ANPC	200	形R88D-KN15H-ECT-L	4
	400	形R88D-KN30F-ECT-L	8
形R88L-EC-FW-1112-ANPC	200	形R88D-KN15H-ECT-L	2
	400	形R88D-KN30F-ECT-L	4
形R88L-EC-FW-1115-ANPC	200	形R88D-KN15H-ECT-L	2
	400	形R88D-KN30F-ECT-L	4

●コアレスタイプ

モータ形式	電源電圧 (V)	ドライバ形式	最高速度 (m/s)
形R88L-EC-GW-0303-ANPS	100	形R88D-KN01L-ECT-L	8
	200	形R88D-KN02H-ECT-L	16
形R88L-EC-GW-0306-ANPS	100	形R88D-KN04L-ECT-L	8
	200	形R88D-KN08H-ECT-L	16
形R88L-EC-GW-0309-ANPS	200	形R88D-KN10H-ECT-L	16
形R88L-EC-GW-0503-ANPS	100	形R88D-KN01L-ECT-L	2.2
	200	形R88D-KN01H-ECT-L	4.4
形R88L-EC-GW-0506-ANPS	100	形R88D-KN02L-ECT-L	2.2
	200	形R88D-KN04H-ECT-L	4.4
形R88L-EC-GW-0509-ANPS	100	形R88D-KN04L-ECT-L	2.2
	200	形R88D-KN08H-ECT-L	4.4
形R88L-EC-GW-0703-ANPS	100	形R88D-KN02L-ECT-L	1.2
	200	形R88D-KN04H-ECT-L	2.4
形R88L-EC-GW-0706-ANPS	100	形R88D-KN04L-ECT-L	1.2
	200	形R88D-KN08H-ECT-L	2.4
形R88L-EC-GW-0709-ANPS	200	形R88D-KN10H-ECT-L	2.4

注. 運転速度限界は、ガイド機構、エンコーダ等により制限されます。5m/s 以上の場合は、当社販売担当者に相談してください。

コントローラ組み合わせ

●位置制御ユニット、サーボ中継ユニット・接続ケーブルの組み合わせ

サーボ中継ユニットおよびケーブルは、使用する位置制御ユニットの形式に合わせて選定してください。

位置制御ユニット形式	位置制御ユニット側接続ケーブル形式		サーボ中継ユニット形式	サーボドライバ側接続ケーブル形式
形CS1W-NC113	形XW2Z-□□□J-A6		形XW2B-20J6-1B	形XW2Z-□□□J-B25
形C200HW-NC113 *				
形CS1W-NC213	形XW2Z-□□□J-A7		形XW2B-40J6-2B	
形CS1W-NC413				
形C200HW-NC213 *				
形C200HW-NC413 *				
形CS1W-NC133	形XW2Z-□□□J-A10		形XW2B-20J6-1B	
形CS1W-NC233	形XW2Z-□□□J-A11		形XW2B-40J6-2B	
形CS1W-NC433				
形CJ1W-NC113	形XW2Z-□□□J-A14		形XW2B-20J6-1B	
形CJ1W-NC213	形XW2Z-□□□J-A15		形XW2B-40J6-2B	
形CJ1W-NC413				
形CJ1W-NC133	形XW2Z-□□□J-A18		形XW2B-20J6-1B	
形CJ1W-NC233	形XW2Z-□□□J-A19		形XW2B-40J6-2B	
形CJ1W-NC433				
形CJ2M-CPU31 形CJ2M-CPU32 形CJ2M-CPU33 形CJ2M-CPU34 形CJ2M-CPU35 形CJ2M-CPU11 形CJ2M-CPU12 形CJ2M-CPU13 形CJ2M-CPU14 形CJ2M-CPU15	形XW2Z-□□□J-A33		1軸用 形XW2B-20J6-8A 2軸用 形XW2B-40J6-9A	形XW2Z-□□□J-B31
形FQM1-MMP22	汎用入出力	形XW2Z-□□□J-A28	形XW2B-80J7-12A	形XW2Z-□□□J-B26
	特殊入出力	形XW2Z-□□□J-A30		
形FQM1-MMA22	汎用入出力	形XW2Z-□□□J-A28		形XW2Z-□□□J-B27
	特殊入出力	形XW2Z-□□□J-A31		

*形C200HW-NCは受注終了品です。

注1. 形式の□□□には、ケーブル長が入ります。

位置制御ユニット側ケーブルのケーブル長は、0.5m、1mの2種類です。(形式例：形XW2Z-050J-A2 (0.5m))

サーボドライバ側ケーブルのケーブル長は、1m、2mの2種類です。(形式例：形XW2Z-100J-B25 (1m))

注2. 1台の位置制御ユニットで2軸制御を行う場合、サーボドライバ側ケーブルは2本必要です。

注3. 形CJ1W-NC□□4位置制御ユニット(高速タイプ)はダイレクトケーブルをご用意しています。

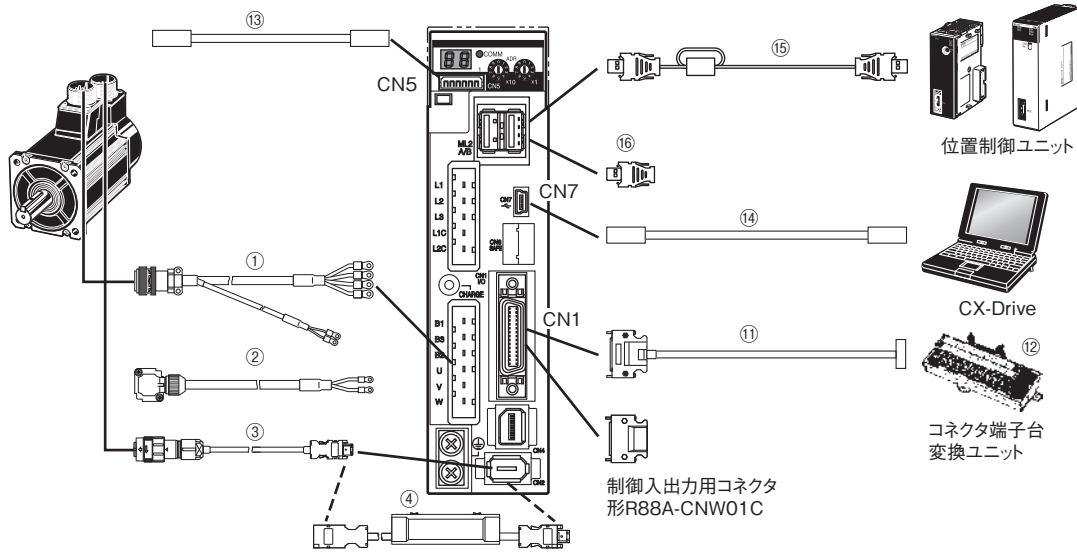
仕様(適用コントローラ)	軸数	形式
CJ1W-NC214/-NC414用 (オープンコレクタ出力タイプ)	1軸	形XW2Z-□□□J-G13
CJ1W-NC214/-NC414用 (オープンコレクタ出力タイプ)	2軸	形XW2Z-□□□J-G5
CJ1W-NC234/-NC434用 (ラインドライバ出力タイプ)	1軸	形XW2Z-□□□J-G9
CJ1W-NC234/-NC434用 (ラインドライバ出力タイプ)	2軸	形XW2Z-□□□J-G1

●モーションコントロールユニット／ケーブル組み合わせ

モーションコントロールユニット専用ケーブルには、1軸用と2軸用があります。接続する軸数に合わせて選定してください。

モーションコントロールユニット形式	ケーブル形式		備考
形CS1W-MC221-V1 形CS1W-MC421-V1	1軸用	形R88A-CPG□□□M1	形式の□□□には、ケーブル長が入ります。 ケーブル長は、1m、2m、3m、5mの4種類です。 形式例：形R88A-CPG002M1 (1軸用、2m)
	2軸用	形R88A-CPG□□□M2	

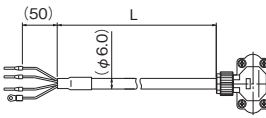
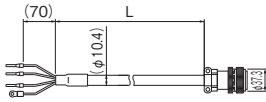
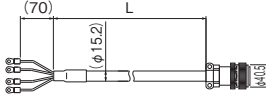
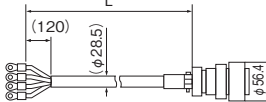
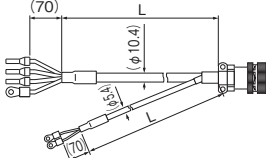
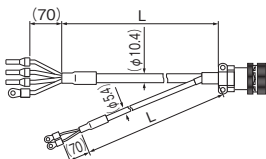
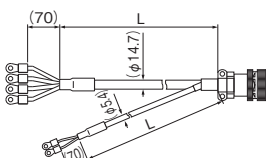
●MECHATROLINK-II通信内蔵タイプ



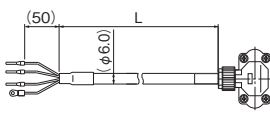
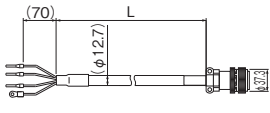
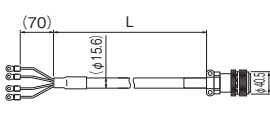
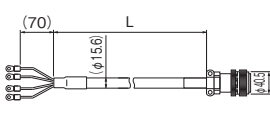
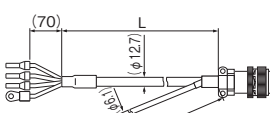
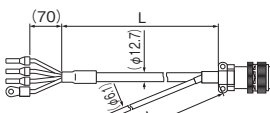
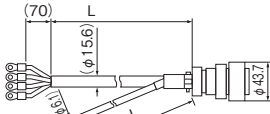
システム構成
回転型タイプサーボドライバ
リニアモータ用
位置制御ユニット
CX-Drive
コネクタ端子台変換ユニット
制御入出力用コネクタ 形R88A-CNW01C
サーボ入力ドライバ
リニアモータ用
ACサーボモータ
リニアモータ
減速機
ご注文の手引き

ACサーボモータ／リニアモータ／ドライバ G5シリーズ

モータ動力ケーブル(CNB用)

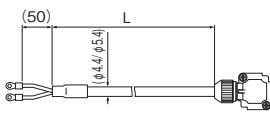
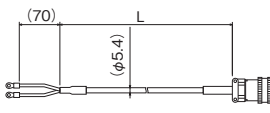
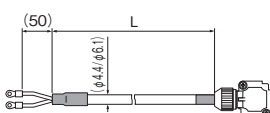
記号	名称	接続対象	形式	内容
① 標準ケーブル	ブレーキなし モータ動力ケーブル (標準ケーブル、 ブレーキなし モータ用)	【100V】 【200V】 シリンダタイプモータ (3000r/min) 50～750W用	形R88A-CAKA□□□S □内は、ケーブルの長さ 3m、5m、10m、15m、 20m、30m、40m、50m	 <p>【モータ側コネクタ】 アングルプラグ形式 JN8FT04SJ1 (日本航空電子工業) コンタクトピン形式 ST-TMH-S-C1B-3500-A534G (日本航空電子工業)</p>
		【200V】 シリンダタイプモータ (3000r/min) 1～2kW用 シリンダタイプモータ (2000r/min) 1～2kW用 シリンダタイプモータ (1000r/min) 900W用	形R88A-CAGB□□□S □内は、ケーブルの長さ 3m、5m、10m、15m、 20m、30m、40m、50m	 <p>【モータ側コネクタ】 ストレートプラグ形式 N/MS3106B20-4S (日本航空電子工業) ケーブルクランプ形式 N/MS3057-12A (日本航空電子工業)</p>
		【400V】 シリンダタイプモータ (3000r/min) 750W～2kW用 シリンダタイプモータ (2000r/min) 400W～2kW用 シリンダタイプモータ (1000r/min) 900W用	形R88A-CAGD□□□S □内は、ケーブルの長さ 3m、5m、10m、15m、 20m、30m、40m、50m	 <p>【モータ側コネクタ】 ストレートプラグ形式 N/MS3106B22-22S (日本航空電子工業) ケーブルクランプ形式 N/MS3057-12A (日本航空電子工業)</p>
		【200V】 【400V】 シリンダタイプモータ (3000r/min) 3～5kW用 シリンダタイプモータ (2000r/min) 3～5kW用 シリンダタイプモータ (1000r/min) 2～4.5kW用	形R88A-CAGE□□□S □内は、ケーブルの長さ 3m、5m、10m、15m、 20m、30m、40m、50m	 <p>【モータ側コネクタ】 ストレートプラグ形式 N/MS3106B32-17S (日本航空電子工業) ケーブルクランプ形式 N/MS3057-20A (日本航空電子工業)</p>
		注. 100V、200Vの3000r/minの50～750Wモータ、6kW～15kWモータでは、動力用のコネクタとブレーキ用のコネクタが別になっています。このため、ブレーキ付きモータを使用される場合には、ブレーキなし用動力ケーブルとブレーキケーブルの2本が必要です。		
ブレーキ付き	モータ動力ケーブル (標準ケーブル、 ブレーキ付き モータ用)	【200V】 シリンダタイプモータ (3000r/min) 1～2kW用 シリンダタイプモータ (2000r/min) 1～2kW用 シリンダタイプモータ (1000r/min) 900W用	形R88A-CAGB□□□B □内は、ケーブルの長さ 3m、5m、10m、15m、 20m、30m、40m、50m	 <p>【モータ側コネクタ】 ストレートプラグ形式 N/MS3106B20-18S (日本航空電子工業) ケーブルクランプ形式 N/MS3057-12A (日本航空電子工業)</p>
		【400V】 シリンダタイプモータ (3000r/min) 750W～2kW用 シリンダタイプモータ (2000r/min) 400W～2kW用 シリンダタイプモータ (1000r/min) 900W用	形R88A-CAKF□□□B □内は、ケーブルの長さ 3m、5m、10m、15m、 20m、30m、40m、50m	 <p>【モータ側コネクタ】 ストレートプラグ形式 N/MS3106B24-11S (日本航空電子工業) ケーブルクランプ形式 N/MS3057-16A (日本航空電子工業)</p>
		【200V】 【400V】 シリンダタイプモータ (3000r/min) 3～5kW用 シリンダタイプモータ (2000r/min) 3～5kW用 シリンダタイプモータ (1000r/min) 2～4.5kW用	形R88A-CAGD□□□B □内は、ケーブルの長さ 3m、5m、10m、15m、 20m、30m、40m、50m	 <p>【モータ側コネクタ】 ストレートプラグ形式 N/MS3106B24-11S (日本航空電子工業) ケーブルクランプ形式 N/MS3057-16A (日本航空電子工業)</p>

注. ケーブル長□□□は、3m：003、5m：005、10m：010の様になります。

記号	名称	接続対象	形式	内容
①	ロボットケーブル ブレーキなし	【100V】 【200V】 シリンダタイプモータ (3000r/min) 50~750W用	形R88A-CAKA□□□SR □内は、ケーブルの長さ 3m、5m、10m、15m、 20m、30m、40m、50m	 【モータ側コネクタ】 アングルプラグ形式 JN8FT04SJ1 (日本航空電子工業) コネクタピン形式 ST-TMH-S-C1B-3500-A534G (日本航空電子工業)
		【200V】 シリンダタイプモータ (3000r/min) 1~2kW用 シリンダタイプモータ (2000r/min) 1~2kW用 シリンダタイプモータ (1000r/min) 900W用	形R88A-CAGB□□□SR □内は、ケーブルの長さ 3m、5m、10m、15m、 20m、30m、40m、50m	 【モータ側コネクタ】 ストレートプラグ形式 N/MS3106B20-4S (日本航空電子工業) ケーブルクランプ形式 N/MS3057-12A (日本航空電子工業)
		【400V】 シリンダタイプモータ (3000r/min) 750W~2kW用 シリンダタイプモータ (2000r/min) 400W~2kW用 シリンダタイプモータ (1000r/min) 900W用	形R88A-CAGD□□□SR □内は、ケーブルの長さ 3m、5m、10m、15m、 20m、30m、40m、50m	 【モータ側コネクタ】 ストレートプラグ形式 N/MS3106B22-22S (日本航空電子工業) ケーブルクランプ形式 N/MS3057-12A (日本航空電子工業)
		【200V】 【400V】 シリンダタイプモータ (3000r/min) 3~5kW用 シリンダタイプモータ (2000r/min) 3~5kW用 シリンダタイプモータ (1000r/min) 2~4.5kW用	形R88A-CAGD□□□SR □内は、ケーブルの長さ 3m、5m、10m、15m、 20m、30m、40m、50m	 【モータ側コネクタ】 ストレートプラグ形式 N/MS3106B22-22S (日本航空電子工業) ケーブルクランプ形式 N/MS3057-12A (日本航空電子工業)
②	ロボットケーブル ブレーキ付き	注. 100V、200Vの3000r/minの50~750Wモータ、6kW~15kWモータでは、動力用のコネクタとブレーキ用のコネクタが別になっています。このため、ブレーキ付きモータを使用される場合には、ブレーキなし用動力ケーブルとブレーキケーブルの2本が必要です。		
		【200V】 シリンダタイプモータ (3000r/min) 1~2kW用 シリンダタイプモータ (2000r/min) 1~2kW用 シリンダタイプモータ (1000r/min) 900W用	形R88A-CAGB□□□BR □内は、ケーブルの長さ 3m、5m、10m、15m、 20m、30m、40m、50m	 【モータ側コネクタ】 ストレートプラグ形式 N/MS3106B20-18S (日本航空電子工業) ケーブルクランプ形式 N/MS3057-12A (日本航空電子工業)
		【400V】 シリンダタイプモータ (3000r/min) 750W~2kW用 シリンダタイプモータ (2000r/min) 400W~2kW用 シリンダタイプモータ (1000r/min) 900W用	形R88A-CAKF□□□BR □内は、ケーブルの長さ 3m、5m、10m、15m、 20m、30m、40m、50m	 【モータ側コネクタ】 ストレートプラグ形式 N/MS3106B24-11S (日本航空電子工業) ケーブルクランプ形式 N/MS3057-16A (日本航空電子工業)
		【200V】 【400V】 シリンダタイプモータ (3000r/min) 3~5kW用 シリンダタイプモータ (2000r/min) 3~5kW用 シリンダタイプモータ (1000r/min) 2~4.5kW用	形R88A-CAGD□□□BR □内は、ケーブルの長さ 3m、5m、10m、15m、 20m、30m、40m、50m	 【モータ側コネクタ】 ストレートプラグ形式 N/MS3106B24-11S (日本航空電子工業) ケーブルクランプ形式 N/MS3057-16A (日本航空電子工業)

注. ケーブル長□□□は、3m：003、5m：005、10m：010の様になります。

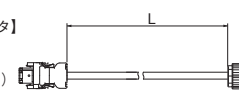


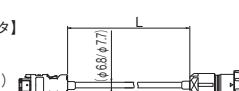
ブレーキケーブル

記号	名称	接続対象	形式	内容
②	標準ケーブル ブレーキケーブル (標準ケーブル)	【100V】 【200V】 シリンダタイプモータ (3000r/min) 50~750W用	形R88A-CAKA□□□B □内は、ケーブルの長さ 3m、5m、10m、15m、 20m、30m、40m、50m (3~20m：φ4.4、 30~50m：φ5.4)	 【モータ側コネクタ】 アングルプラグ形式 JN4FT02SJM-R (日本航空電子工業) コネクタピン形式 ST-TMH-S-C1B-3500-A534G (日本航空電子工業)
		【200V】 【400V】 (1500r/min) 7.5kW~15kW用 (1000r/min) 6kW用	形R88A-CAGE□□□B □内はケーブルの長さ 3m、5m、10m、15m、 20m、30m、40m、50m (φ5.4)	 【モータ側コネクタ】 ストレートプラグ形式 N/MS3106B14S-2S (日本航空電子工業) ケーブルクランプ形式 N/MS3057-6A (日本航空電子工業)
②	ロボットケーブル ブレーキケーブル (ロボットケーブル)	【100V】 【200V】 シリンダタイプモータ (3000r/min) 50~750W用	形R88A-CAKA□□□BR □内は、ケーブルの長さ 3m、5m、10m、15m、 20m、30m、40m、50m (3~20m：φ4.4、 30~50m：φ6.1)	 【モータ側コネクタ】 アングルプラグ形式 JN4FT02SJM-R (日本航空電子工業) コネクタピン形式 ST-TMH-S-C1B-3500-A534G (日本航空電子工業)

注. ケーブル長□□□は、3m：003、5m：005、10m：010の様になります。



エンコーダケーブル(CN2用)

記号	名称	接続対象	形式	内容
③	標準ケーブル エンコーダケーブル (標準ケーブル、 コネクタ付き)	【100V】【200V】 シリンダタイプモータ (3000r/min) 50~750W用 (絶対値エンコーダ/インクリ メンタルエンコーダ共用)	形R88A-CRKA□□□C □内は、ケーブルの長さ 3m、5m、10m、15m、 20m、30m、40m、50m (3~20m: φ5.3、 30~50m: φ6.8)	【ドライバ側コネクタ】 コネクタ形式 55100-0670 (日本モレックス)  【モータ側コネクタ】 アングルクランプ形式 JN6FR07SM1 (日本航空電子工業) コネクタピン形式 LY10-C1-A1-10000 (日本航空電子工業)
		シリンダタイプモータ (3000r/min) 1kW以上用(200V) 750W以上用(400V) シリンダタイプモータ (2000r/min) シリンダタイプモータ (1000r/min) (絶対値エンコーダ/インクリ メンタルエンコーダ共用)	形R88A-CRKC□□□N □内は、ケーブルの長さ 3m、5m、10m、15m、 20m、30m、40m、50m	【ドライバ側コネクタ】 コネクタ形式 55100-0670 (日本モレックス)  【モータ側コネクタ】 ストレートプラグ形式 JN2DS10SL2-R (日本航空電子工業) コネクタ形式 JN1-22-22S-10000 (日本航空電子工業)
④	ロボットケーブル エンコーダケーブル (ロボットケーブル、 コネクタ付き)	【100V】【200V】 シリンダタイプモータ (3000r/min) 50~750W用 (絶対値エンコーダ/インクリ メンタルエンコーダ共用)	形R88A-CRKA□□□CR □内は、ケーブルの長さ 3m、5m、10m、15m、 20m、30m、40m、50m (3~20m: φ5.3、 30~50m: φ7.7)	【ドライバ側コネクタ】 コネクタ形式 55100-0670 (日本モレックス)  【モータ側コネクタ】 アングルクランプ形式 JN6FR07SM1 (日本航空電子工業) コネクタピン形式 LY10-C1-A1-10000 (日本航空電子工業)
		シリンダタイプモータ (3000r/min) 1kW以上用(200V) 750W以上用(400V) シリンダタイプモータ (2000r/min) シリンダタイプモータ (1000r/min) (絶対値エンコーダ/インクリ メンタルエンコーダ共用)	形R88A-CRKC□□□NR □内は、ケーブルの長さ 3m、5m、10m、15m、 20m、30m、40m、50m (3~20m: φ6.8、 30~50m: φ7.7)	【ドライバ側コネクタ】 コネクタ形式 55100-0670 (日本モレックス)  【モータ側コネクタ】 ストレートプラグ形式 JN2DS10SL2-R (日本航空電子工業) コネクタ形式 JN1-22-22S-10000 (日本航空電子工業)

注. ケーブル長□□□は、3m: 003、5m: 005、10m: 010の様になります。

絶対値エンコーダ用バックアップバッテリー・バッテリーケーブル

記号	名称	仕様	形式	内容
④	絶対値エンコーダ用 バッテリーケーブル	バッテリー付属なし	0.3m 形R88A-CRGD0R3C	
		バッテリー(形R88A-BAT01G)1個 付属	0.3m 形R88A-CRGD0R3C-BS	
	絶対値エンコーダ用 バッテリー	—	形R88A-BAT01G	—

制御入出力コネクタ(CN1用)

記号	名称	接続対象	形式
⑤	制御ケーブル モーションコントローラ(MC)ユニット 接続用	MCユニット用 (SYSMAC CS1用/C200H用すべて共通)	形R88A-CPG□□□M◇ □内は、ケーブルの長さ 1m、2m、3m、5m ◇内は軸数 1軸: 1、2軸: 2
⑥	制御ケーブル 位置制御(NC)ユニット用ダイレクト接続用 (高速タイプ)	ラインドライバ出カタイプ(高速タイプ) 形CJ1W-NC234/434用	1軸用 形XW2Z-□□□J-G9 □内は、ケーブルの長さ 1m、5m、10m
		ラインドライバ出カタイプ(高速タイプ) 形CJ1W-NC234/434用	2軸用 形XW2Z-□□□J-G1 □内は、ケーブルの長さ 1m、5m、10m
		オープンコレクタ出カタイプ(高速タイプ) 形CJ1W-NC214/NC414用	1軸用 形XW2Z-□□□J-G13 □内は、ケーブルの長さ 1m、3m
		オープンコレクタ出カタイプ(高速タイプ) 形CJ1W-NC214/NC414用	2軸用 形XW2Z-□□□J-G5 □内は、ケーブルの長さ 1m、3m

注. ケーブル長□□□は、0.5m: 050、1m: 100、3m: 300、5m: 500、10m: 10Mになります。
なお、汎用制御ケーブルのみ、1m: 001になります。

記号	名称	接続対象	形式
⑦	サーボ中継ユニット	NCユニット： 形CJ1W-NC113/NC133用 形CS1W-NC113/NC133用 (形C200HW-NC113用*)	1軸用 形XW2B-20J6-1B
		NCユニット： 形CJ1W-NC213/NC233/NC413/NC433用 形CS1W-NC213/NC233/NC413/NC433用 (形C200HW-NC213/NC413用*)	2軸用 形XW2B-40J6-2B
		形CJ1M-CPU21/CPU22/CPU23用	1軸用 形XW2B-20J6-8A 2軸用 形XW2B-40J6-9A
		形FQM1-MMA22用(アナログ出力) 形FQM1-MMP22用(パルス列出力)	2軸用 形XW2B-80J7-12A
⑧	サーボ中継ユニット用 サーボドライバ側	NCユニット： 形CJ1W-NC□□3用、形CS1W/C200HW-NC□□□用* (形XW2B-20J6-1B、形XW2B-40J6-2B)	形XW2Z-□□□J-B25 □内は、ケーブルの長さ 1m、2m
		形CJ1M-CPU21/CPU22/CPU23用 (形XW2B-20J6-8A、形XW2B-40J6-9A)	形XW2Z-□□□J-B31 □内は、ケーブルの長さ 1m、2m
		形FQM1-MMA22用(アナログ出力用) (形XW2B-80J7-12A)	形XW2Z-□□□J-B27 □内は、ケーブルの長さ 1m、2m
		形FQM1-MMP22用(パルス列出力用) (形XW2B-80J7-12A)	形XW2Z-□□□J-B26 □内は、ケーブルの長さ 1m、2m
⑨	サーボ中継ユニット／ 接続ケーブル	CJ1Wラインドライバ出力タイプ 形CJ1W-NC133用	1軸用 形XW2Z-□□□J-A18 □内は、ケーブルの長さ 0.5m、1m
		CJ1Wラインドライバ出力タイプ 形CJ1W-NC233/NC433用	2軸用 形XW2Z-□□□J-A19 □内は、ケーブルの長さ 0.5m、1m
		CS1Wラインドライバ出力タイプ 形CS1W-NC133用	1軸用 形XW2Z-□□□J-A10 □内は、ケーブルの長さ 0.5m、1m
		CS1Wラインドライバ出力タイプ 形CS1W-NC233/NC433用	2軸用 形XW2Z-□□□J-A11 □内は、ケーブルの長さ 0.5m、1m
		CJ1Wオープンコレクタ出力タイプ 形CJ1W-NC113用	1軸用 形XW2Z-□□□J-A14 □内は、ケーブルの長さ 0.5m、1m
		CJ1Wオープンコレクタ出力タイプ 形CJ1W-NC213/NC413用	2軸用 形XW2Z-□□□J-A15 □内は、ケーブルの長さ 0.5m、1m
	サーボ中継ユニット用 位置制御ユニット側	CS1W/C200HWオープンコレクタ出力タイプ 形CS1W-NC113用 形C200HW-NC113用*	1軸用 形XW2Z-□□□J-A6 □内は、ケーブルの長さ 0.5m、1m
		CS1W/C200HWオープンコレクタ出力タイプ 形CS1W-NC213/NC413用 形C200HW-NC213/NC413用*	2軸用 形XW2Z-□□□J-A7 □内は、ケーブルの長さ 0.5m、1m
		CSW/C200HWオープンコレクタ出力タイプ 形CJ1M-CPU21/CPU22/CPU23	1軸用 形XW2Z-□□□J-A33 □内は、ケーブルの長さ 0.5m、1m
		形FQM1-MMA22用(アナログ出力用) 形FQM1-MMP22用(パルス列出力用)	汎用入出力 (26ピン) 2軸用 形XW2Z-□□□J-A28 □内は、ケーブルの長さ 0.5m、1m、2m
		形FQM1-MMA22用(アナログ出力用)	特殊入出力 (40ピン) 2軸用 形XW2Z-□□□J-A31 □内は、ケーブルの長さ 0.5m、1m、2m
		形FQM1-MMP22用(パルス列出力用)	特殊入出力 (40ピン) 2軸用 形XW2Z-□□□J-A30 □内は、ケーブルの長さ 0.5m、1m、2m
⑩	汎用制御ケーブル (片側コネクタ付)	汎用コントローラ用	形R88A-CPG□□□S □内は、ケーブルの長さ 1m、2m

*形C200HW-NCは受注終了品です。
注. ケーブル長□□□は、0.5m：050、1m：100、2m：200、3m：300、5m：500、10m：10Mになります。
なお、汎用制御ケーブルのみ、1m：001になります。

システム構成

回転型モータ用
リニアモータ用

リニアモータ用

汎用ボタタイプ

汎用ボタタイプ

ACサーボモータ

リニアモータ

減速機

ご注文の手引き

ACサーボモータ／リニアモータ／ドライバ G5シリーズ

記号	名称		接続対象		形式
⑪	コネクタ端子台用	コネクタ端子台用ケーブル	汎用入力タイプ用		形XW2Z-□□□J-B24 □内は、ケーブルの長さ 1m、2m
			MECHATROLINK-II 通信内蔵タイプ用 EtherCAT通信内蔵タイプ用		形XW2Z-□□□J-B34 □内は、ケーブルの長さ 1m、2m
⑫	コネクタ端子台 変換ユニット	コネクタ端子台 変換ユニット	汎用入力タイプ用	M3ねじタイプ	形XW2D-50G6
			MECHATROLINK-II 通信内蔵タイプ用 EtherCAT通信内蔵タイプ用	M3ねじタイプ	形XW2D-20G6

注. ケーブル長□□□は、0.5m：050、1m：100、2m：200、3m：300、5m：500、10m：10Mになります。

モニタ用コネクタ(CN5用)

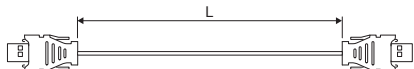
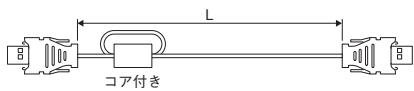
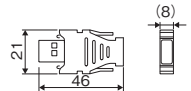
記号	名称	ケーブル長	形式
⑬	アナログモニタ用ケーブル	1m	形R88A-CMK001S

通信用コネクタ(CN7用)

記号	名称	内容
⑭	USB通信ケーブル	市販のUSBケーブルをご使用ください。

注. USBケーブルは、シールド付き、かつノイズ対策用フェライトコア付きの市販品USB2.0対応ケーブルを使用してください。
ミニBタイプのUSBケーブルが使用できます。

MECHATROLINK-II通信ケーブル

記号	名称	長さ(L)	形式(オムロン発注形式)	株式会社 安川電機形式	内容
⑮	MECHATROLINK-II 通信ケーブル * R88D-GN、R88D- KNのみ使用可能	0.5m	形FNY-W6002-A5	JEPMC-W6002-A5-E	リングコア無しおよび両端USBコネクタ付き 
		1m	形FNY-W6002-01	JEPMC-W6002-01-E	
		3m	形FNY-W6002-03	JEPMC-W6002-03-E	
		5m	形FNY-W6002-05	JEPMC-W6002-05-E	
⑮	MECHATROLINK-II 通信ケーブル	0.5m	形FNY-W6003-A5	JEPMC-W6003-A5	リングコアおよび両端USBコネクタ付き 
		1m	形FNY-W6003-01	JEPMC-W6003-01	
		3m	形FNY-W6003-03	JEPMC-W6003-03	
		5m	形FNY-W6003-05	JEPMC-W6003-05	
		10m	形FNY-W6003-10	JEPMC-W6003-10	
		20m	形FNY-W6003-20	JEPMC-W6003-20	
⑮	MECHATROLINK-II 通信ケーブル	30m	形FNY-W6003-30	JEPMC-W6003-30	
⑯	MECHATROLINK-II 終端抵抗	—	形FNY-W6022	JEPMC-W6022	

EtherCAT通信ケーブル

記号	名称	内容
⑰	イーサネット ケーブル	ケーブル仕様 ・カテゴリ5以上 ・アルミテープと編組の二重遮へいシールドケーブル コネクタ仕様 ・カテゴリ5以上 ・シールド対応

外部スケールケーブル

記号	名称	長さ(L)	形式	内容
⑱	シリアル通信タイプ 用ケーブル	10m	形R88A-CRKE010SR	CN4側コネクタ付き 

ドライバ側周辺コネクタ

コネクタ名	名称	形式
CN1	制御入出力用コネクタ (汎用入力タイプ用)	形R88A-CNU11C
	制御入出力用コネクタ (MECHATROLINK-II 通信内蔵タイプ用) (EtherCAT通信内蔵タイプ)	形R88A-CNW01C
CN2	エンコーダ用コネクタ	形R88A-CNW01R
CN4	外部スケール接続用コネクタ	形R88A-CNK41L
CN8	セーフティコネクタ	形R88A-CNK81S

モータ側周辺コネクタ

コネクタ名	名称	接続対象	形式
-	エンコーダケーブル用 モータ側コネクタ	3000r/min 50~750W用	形R88A-CNK02R
		3000r/min 1~5kW用(200V) 750W~5kW用(400V)、 2000r/min用、1000r/min用	形R88A-CNK04R
-	動力ケーブル用コネクタ	750W以下用(100/200V)	形R88A-CNK11A
-	ブレーキケーブル用コネクタ	750W以下用(100/200V)	形R88A-CNK11B

関連マニュアル

和文Man.No.	英文Man.No.	形式	マニュアル名称
SBCE-357	I571	R88D-KT/R88M-K	G5シリーズ 汎用入力タイプ ACサーボモータ／ドライバ ユーザーズマニュアル
SBCE-358	I572	R88D-KN□-ML2/R88M-K	G5シリーズ(MECHATROLINK-II 通信内蔵タイプ) ACサーボモータ／ドライバ ユーザーズマニュアル
SBCE-365	I576	R88D-KN□-ECT/R88M-K	G5シリーズ(EtherCAT通信内蔵タイプ) ACサーボモータ／ドライバ ユーザーズマニュアル
SBCE-366	I577	R88D-KN□-ECT-L/R88L-EC	G5シリーズ(EtherCAT通信内蔵リニアモータタイプ) リニアモータ／ドライバ ユーザーズマニュアル
SBCE-359	W487	CJ1W-NC□81/CJ1W-NC□82	SYSMAC CJシリーズ位置制御ユニットユーザーズマニュアル
SBCA-337	W446	CXONE-AL□□D-V4	CX-Programmer オペレーションマニュアル
SBCE-375	W453	CXONE-AL□□D-V□	CX-Driveオペレーションマニュアル
SBCA-470	W504	SYSMAC-SE2□□□	Sysmac Studio Version 1 オペレーションマニュアル



ご承諾事項

平素はオムロン株式会社(以下「当社」)の商品をご愛用いただき誠にありがとうございます。
「当社商品」のご購入について特別の合意がない場合には、お客様のご購入先にかかわらず、本ご承諾事項記載の条件を適用いたします。
ご承諾のうえご注文ください。

1. 定義

本ご承諾事項中の用語の定義は次のとおりです。

- ①「当社商品」:「当社」のFAシステム機器、汎用制御機器、センシング機器、電子・機構部品
- ②「カタログ等」:「当社商品」に関する、ベスト制御機器オムロン、電子・機構部品総合カタログ、その他のカタログ、仕様書、取扱説明書、マニュアル等であって電磁的方法で提供されるものも含みます。
- ③「利用条件等」:「カタログ等」に記載の、「当社商品」の利用条件、定格、性能、動作環境、取り扱い方法、利用上の注意、禁止事項その他
- ④「お客様用途」:「当社商品」のお客様におけるご利用方法であって、お客様が製造する部品、電子基板、機器、設備またはシステム等への「当社商品」の組み込み又は利用を含みます。
- ⑤「適合性等」:「お客様用途」での「当社商品」の(a)適合性、(b)動作、(c)第三者の知的財産の非侵害、(d)法令の遵守および(e)各種規格の遵守

2. 記載事項のご注意

「カタログ等」の記載内容については次の点をご理解ください。

- ① 定格値および性能値は、単独試験における各条件のもとで得られた値であり、各定格値および性能値の複合条件のもとで得られる値を保証するものではありません。
- ② 参考データはご参考として提供するもので、その範囲で常に正常に動作することを保証するものではありません。
- ③ 利用事例はご参考ですので、「当社」は「適合性等」について保証いたしかねます。
- ④ 「当社」は、改善や当社都合等により、「当社商品」の生産を中止し、または「当社商品」の仕様を変更することがあります。

3. ご利用にあたってのご注意

ご採用およびご利用に際しては次の点をご理解ください。

- ① 定格・性能ほか「利用条件等」を遵守しご利用ください。
- ② お客様ご自身にて「適合性等」をご確認いただき、「当社商品」のご利用の可否をご判断ください。
「当社」は「適合性等」を一切保証いたしかねます。
- ③ 「当社商品」がお客様のシステム全体の中で意図した用途に対して、適切に配電・設置されていることをお客様ご自身で、必ず事前に確認してください。
- ④ 「当社商品」をご使用の際には、(i) 定格および性能に対し余裕のある「当社商品」のご利用、冗長設計などの安全設計、(ii) 「当社商品」が故障しても、「お客様用途」の危険を最小にする安全設計、(iii) 利用者に危険を知らせるための、安全対策のシステム全体としての構築、(iv) 「当社商品」および「お客様用途」の定期的な保守、の各事項を実施してください。
- ⑤ 「当社」はDDoS攻撃(分散型DoS攻撃)、コンピュータウイルスその他の技術的な有害プログラム、不正アクセスにより、「当社商品」、インストールされたソフトウェア、またはすべてのコンピュータ機器、コンピュータプログラム、ネットワーク、データベースが感染したとしても、そのことにより直接または間接的に生じた損失、損害その他の費用について一切責任を負わないものとします。
お客様ご自身にて、(i) アンチウイルス保護、(ii) データ入出力、(iii) 紛失データの復元、(iv) 「当社商品」またはインストールされたソフトウェアに対するコンピュータウイルス感染防止、(v) 「当社商品」に対する不正アクセス防止についての十分な措置を講じてください。

- ⑥ 「当社商品」は、一般工業製品向けの汎用品として設計製造されています。従いまして、次に掲げる用途での使用は意図しておらず、お客様が「当社商品」をこれらの用途に使用される際には、「当社」は「当社商品」に対して一切保証をいたしません。ただし、次に掲げる用途であっても「当社」の意図した特別な商品用途の場合や特別の合意がある場合は除きます。
 - (a) 高い安全性が必要とされる用途(例:原子力制御設備、燃焼設備、航空・宇宙設備、鉄道設備、昇降設備、娯楽設備、医用機器、安全装置、その他生命・身体に危険が及びうる用途)
 - (b) 高い信頼性が必要な用途(例:ガス・水道・電気等の供給システム、24時間連続運転システム、決済システムほか権利・財産を取扱う用途など)
 - (c) 厳しい条件または環境での用途(例:屋外に設置する設備、化学的汚染を被る設備、電磁的妨害を被る設備、振動・衝撃を受ける設備など)
 - (d) 「カタログ等」に記載のない条件や環境での用途
- ⑦ 上記3. ⑥(a)から(d)に記載されている他、「本カタログ等記載の商品」は自動車(二輪車含む。以下同じ)向けではありません。自動車に搭載する用途には利用しないでください。自動車搭載用商品については当社営業担当者にご相談ください。

4. 保証条件

「当社商品」の保証条件は次のとおりです。

- ① 保証期間:ご購入後1年間といたします。(ただし「カタログ等」に別途記載がある場合を除きます。)
- ② 保証内容:故障した「当社商品」について、以下のいずれかを「当社」の任意の判断で実施します。
 - (a) 当社保守サービス拠点における故障した「当社商品」の無償修理(ただし、電子・機構部品については、修理対応は行いません。)
 - (b) 故障した「当社商品」と同数の代替品の無償提供
- ③ 保証対象外:故障の原因が次のいずれかに該当する場合は、保証いたしません。
 - (a) 「当社商品」本来の使い方以外のご利用
 - (b) 「利用条件等」から外れたご利用
 - (c) 本ご承諾事項「3. ご利用にあたってのご注意」に反するご利用
 - (d) 「当社」以外による改造、修理による場合
 - (e) 「当社」以外の者によるソフトウェアプログラムによる場合
 - (f) 「当社」からの出荷時の科学・技術の水準では予見できなかった原因
 - (g) 上記のほか「当社」または「当社商品」以外の原因(天災等の不可抗力を含む)

5. 責任の制限

本ご承諾事項に記載の保証が、「当社商品」に関する保証のすべてです。「当社商品」に関連して生じた損害について、「当社」および「当社商品」の販売店は責任を負いません。

6. 輸出管理

「当社商品」または技術資料を、輸出または非居住者に提供する場合は、安全保障貿易管理に関する日本および関係各国の法令・規制を遵守ください。お客様が法令・規則に違反する場合には、「当社商品」または技術資料をご提供できない場合があります。

オムロン株式会社 インダストリアルオートメーションビジネスカンパニー

製品に関するお問い合わせ先

クイック オムロン

フリー
通話 0120-919-066

お客様
相談室

携帯電話・IP電話などではご利用いただけ
ませんので、右記の電話番号へおかけください。
受付時間: 9:00~19:00(12/31~1/3を除く)

055-982-5015
(通話料がかかります)

オムロンFAクイックチャット

www.fa.omron.co.jp/contact/tech/chat/

技術相談員にチャットでお問い合わせいただけます。(1-Webメンバーズ限定)

受付時間: 平日9:00~12:00 / 13:00~17:00(土日祝日・年末年始・当社休業日を除く)
※受付時間、営業日は変更の可能性がございます。最新情報はリンク先をご確認ください。



その他のお問い合わせ: 納期・価格・サンプル・仕様書は貴社のお取引先、または貴社担当オムロン販売員にご相談ください。オムロン制御機器販売店やオムロン販売拠点は、Webページでご案内しています。



オムロン制御機器の最新情報をご覧ください。緊急時のご購入にもご利用ください。

www.fa.omron.co.jp

本誌には主に機種のご選定に必要な内容を掲載しており、ご使用上の注意事項等を掲載していない製品も含まれています。
本誌に注意事項等の掲載のない製品につきましては、ユーザーズマニュアル掲載のご使用上の注意事項等、ご使用の際に必要な内容を必ずお読みください。

- 本誌に記載の標準価格はあくまで参考であり、確定されたユーザー購入価格を表示したものではありません。本誌に記載の標準価格には消費税が含まれておりません。
- 本誌にオープン価格の記載がある商品については、標準価格を決めていません。
- 本誌に記載されているアプリケーション事例は参考用ですので、ご採用に際しては機器・装置の機能や安全性をご確認の上、ご使用ください。
- 本誌に記載のない条件や環境での使用、および原子力制御・鉄道・航空・車両・燃焼装置・医療機器・娯楽機械・安全機器、その他人命や財産に大きな影響が予測されるなど、特に安全性が要求される用途に使用される際には、当社の意図した特別な商品用途の場合や特別の合意がある場合を除き、当社は当社商品に対して一切保証をいたしません。
- 本製品の内外、外国為替及び外国貿易法に定める輸出許可、承認対象貨物(又は技術)に該当するものを輸出(又は非居住者に提供)する場合は同法に基づく輸出許可、承認(又は役務取引許可)が必要です。
- 規格認証/適合対象機種などの最新情報につきましては、当社Webサイト(www.fa.omron.co.jp)の「規格認証/適合」をご覧ください。

オムロン商品のご用命は