

ロータリエンコーダの 回転方向を判別

- エンコーダからの位相差信号を入力し回転方向の判別出力
- 応答周波数は120kHzの高速応答
- DINレール取付可能。薄型タイプのため優れた実装効率
- 前面の切り替えスイッチにより、Z相の理論反転が可能。電圧出力、オープンコレクタ出力どちらのタイプも接続可能



⚠ 3ページの「正しくお使いください」をご覧ください。

種類／標準価格

(○印の機種は標準在庫機種です。)

電源電圧	出力形式	形式	標準価格(¥)
DC12~24V	オープンコレクタ出力	○形E63-WF5C	12,800

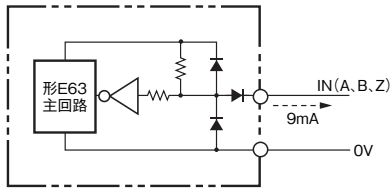
定格／性能

方向判別ユニット【外形寸法図→P.4】

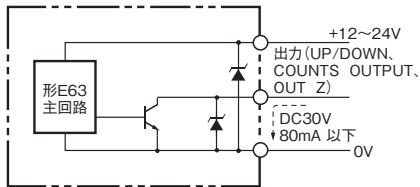
項目	形式	形E63-WF5C
電源電圧		DC12V-10%~24V+15% リップル(p-p)5%以下
消費電流		50mA以下
入力	入力信号	A、B、Z(位相差信号)
	位相差	90°±45°以内
	ON	0~2V 6mA以上
	OFF	8~24V 1.5mA以下
	入力短絡電流	9mA
	最大印加電圧	30V以下
	入力インピーダンス	約1kΩ
出力	出力信号	UP/DOWN(方向判別)、COUNTS OUTPUT(カウント)、OUT Z
	出力形式	オープンコレクタ出力
	出力容量	印加電圧 : DC30V以下 シンク電流 : 80mA以下 残留電圧 : 1V以下(シンク電流80mA時) 残留電圧 : 0.4V以下(シンク電流20mA時)
最高応答周波数		120kHz
出力応答時間		2μs以下
表示		電源表示(赤)、Z相出力表示(緑)
周囲温度範囲		動作時: -10~+55°C、保存時: -25~+80°C(ただし、氷結しないこと)
周囲湿度範囲		動作時、保存時: 各35~85%RH(ただし、結露しないこと)
振動(耐久)		10~55Hz、複振幅1.5mm X、Y、Z各方向 2h
衝撃(耐久)		300m/s ² X、Y、Z各方向 3回
接続方式		端子台
材質	ケース	ABS
質量(梱包状態)		約100g
付属品		取扱説明書(形S3D8接続コネクタは付属していません)

入出力段回路図

入力回路 (IN A、IN B、IN Z)



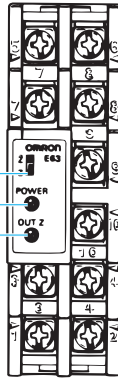
出力回路 (UP/DOWN、COUNTS OUTPUT、OUT Z)



動作

Z、Z̄切り替え
スイッチ
(上側:Z
下側:Z̄)

電源表示
LED (赤)
Z相出力
表示LED
(緑色)

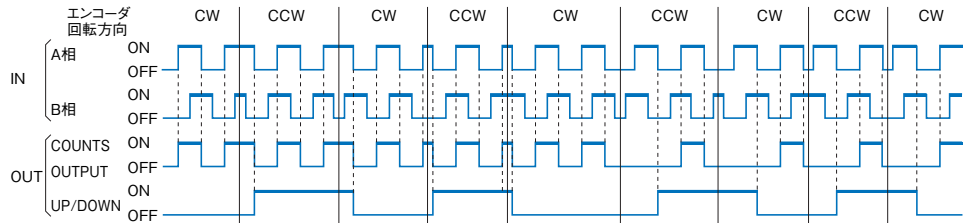


端子No.	内容
1	0V (COMMON)
2	エンコーダ用電源 +12V~24V
3	IN A
4	IN B
5	0V (COMMON)
6	電源 +12~24V
7	COUNTS OUTPUT
8	UP/DOWN
9	OUT Z
10	IN Z

注. 端子No.②と⑥は内部で接続されています。

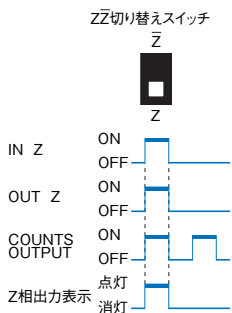
動作チャート

●IN (A相、B相)とOUT (COUNTS OUTPUT、UP/DOWN)の関係

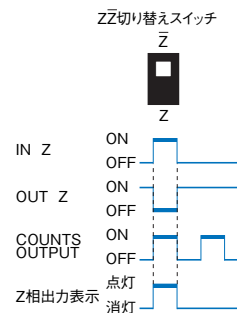


●IN ZとOUT Zの関係

オープンコレクタ出力タイプのロータリエンコーダ使用時

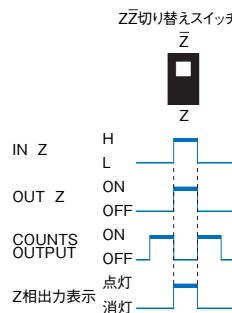


* Z̄切り替えスイッチは
Z側にご使用ください。



* Z切り替えスイッチは
Z側にご使用ください。

電圧出力タイプのロータリエンコーダ使用時

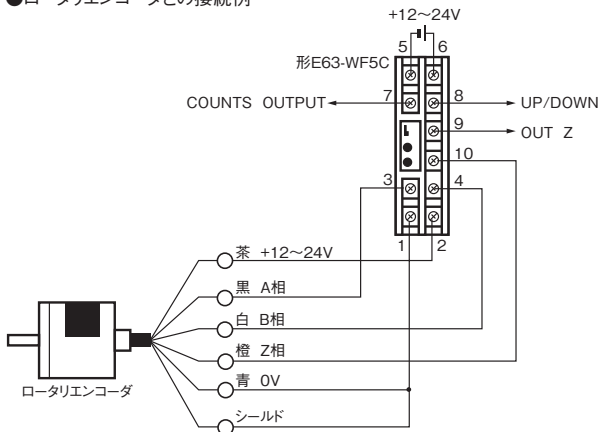


* Z切り替えスイッチは
Z側にご使用ください。

注. 電圧出力タイプのロータリエン
コーダの出力は9mAの電流を開
閉可能なこと。

接続

●ロータリエンコーダとの接続例



1. カウンタをZ相でリセットさせる場合のみ使用します。この場合、形E63のZ̄切り替えスイッチはZ側にし、オープンコレクタ出力タイプのロータリエンコーダをご使用ください。
2. Z相使用時は、Z相の幅がA相と同一かA相より広い幅が必要ですので、ご注意ください。
3. ロータリエンコーダは形E6A2-CW3C、形E6A2-CW5C、形E6A2-CWZ3C、形E6B2-CWZ6C、形E6H-CWZ6C、形E6C2-CWZ6C、形E6D-CWZ2Cをご使用ください。

正しくお使いください

詳しくは共通の注意事項およびご注文に際してのご承諾事項をご覧ください。

警告

安全を確保する目的で直接的または間接的に人体を検出する用途に本製品は使用できません。人体保護用の検出装置として本製品を使用しないでください。

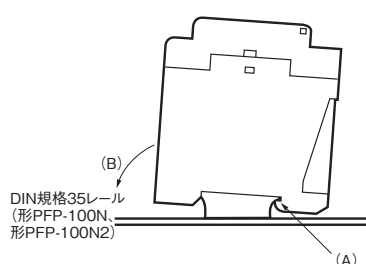


使用上の注意

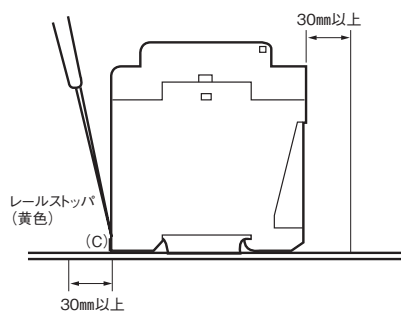
定格を超える周囲雰囲気・環境では使用しないでください。

●取り付け時

- ・DINレールに取りつける場合は、下図のように行います。
- ・形E63-WF本体の(A)部(上側)を先にレールに差し込み、つづいて(B)の方向に形E63-WFを押さえます。



- ・DINレールからのはずし方
レールストップ(C)部を⊖ドライバで引き上げ形E63-WF本体をレールより取りはずします。
DIN規格35レールをご使用になる場合は形E63-WF本体から他の機器までの距離を30mm以上とると取り付け、取りはずしが容易になります。



- ・接続コードは動力線との併設は避け、できるだけ単独配線にしてください。
- ・形E63-WFの応答周波数は、120kHzですのでロータリエンコーダの回転軸スピードには十分注意してください。

●接続時

電源投入時、しゃ断時に誤パルスが発生する場合がありますので、後続の機種は電源の投入より0.1秒後、しゃ断より0.1秒前でご使用ください。

また、電源投入時は、エンコーダ電源の投入後に、負荷電源を投入してください。

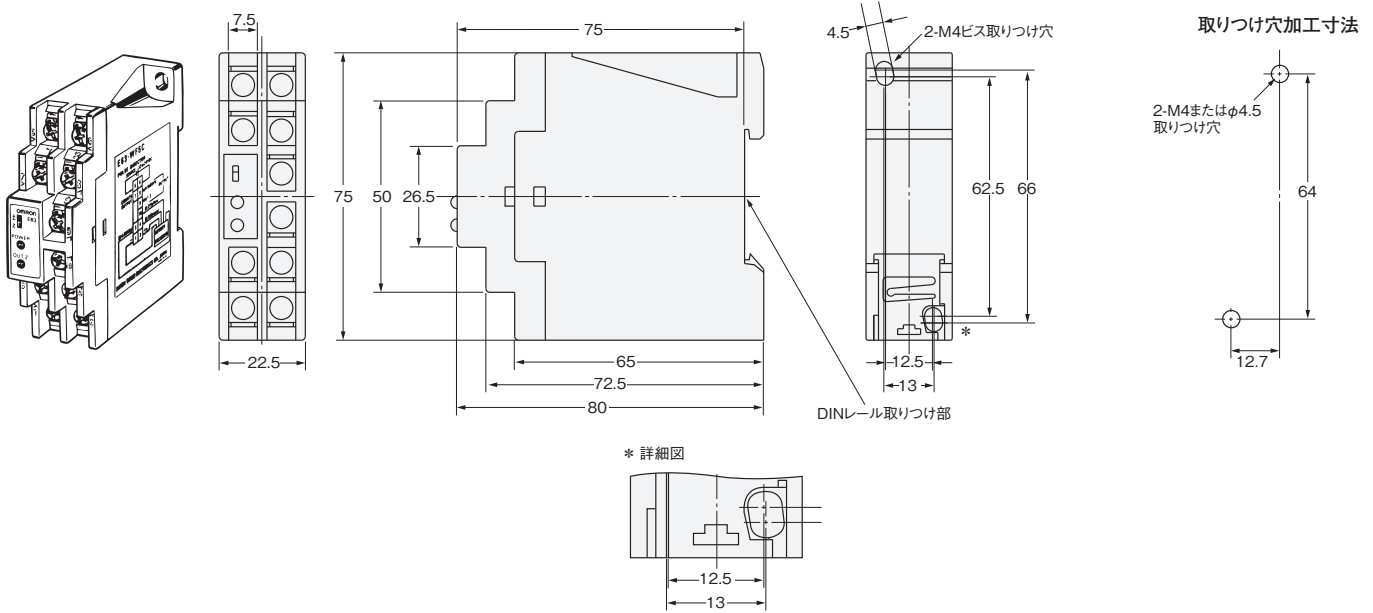
外形寸法

CADデータ マークの商品は、2次元CAD図面・3次元CADモデルのデータをご用意しています。
CADデータは、www.fa.omron.co.jpからダウンロードができます。

(単位：mm)
指定なき寸法公差：公差等級 IT16

形E63-WF

CADデータ



オムロン商品ご購入のお客様へ

ご注文に際してのご承諾事項

平素はオムロン商品をご愛用いただき誠にありがとうございます。

さて本カタログにより当社制御機器商品(以下当社商品といいます)をご注文いただく際、見積書、契約書、仕様書などに特記事項のない場合には、次の適合用途の条件、保証内容等を適用いたします。下記内容をご確認いただき、ご承諾のうえご注文ください。

1. 保証内容

保証期間

当社商品の保証期間は、ご購入後またはご指定の場所に納入後1年といたします。

保証範囲

上記保証期間中に当社側の責により当社商品に故障を生じた場合は、代替品の提供または故障品の修理対応を、製品の購入場所において無償で実施いたします。

ただし、故障の原因が次に該当する場合は、この保証の対象範囲から除外いたします。

- 本カタログまたは仕様書などに記載されている以外の条件・環境・取り扱いならびにご使用による場合
 - 当社商品以外の原因の場合
 - 当社以外による改造または修理による場合
 - 当社商品本来の使い方以外の使用による場合
 - 当社出荷当時の科学・技術の水準では予見できなかった場合
 - その他、天災、災害など当社側の責ではない原因による場合
- なお、ここでの保証は、当社商品単体の保証を意味するもので、当社商品の故障により誘発される損害は保証の対象から除かれるものとします。

2. 責任の制限

当社商品に起因して生じた特別損害、間接損害、または消極損害に関しては、当社はいかなる場合も責任を負いません。

プログラミング可能な当社商品については当社以外の者が行ったプログラム、またはそれにより生じた結果について当社は責任を負いません。

3. 適合用途の条件

当社商品を他の商品と組み合わせて使用される場合、お客様が適合すべき規格・法規または規制をご確認ください。

また、お客様が使用されるシステム、機械、装置への当社商品の適合性は、お客様自身でご確認ください。

これらを実施されない場合は、当社は当社商品の適合性について責任を負いません。

下記用途に使用される場合、当社営業担当者までご相談のうえ仕様書などによりご確認くださいとともに、定格・性能に対し余裕を持った使い方や、万一故障があっても危険を最小にする安全回路などの安全対策を講じてください。

- 屋外の用途、潜在的な化学的汚染あるいは電気的妨害を被る用途または本カタログに記載のない条件や環境での使用
- 原子力制御設備、焼却設備、鉄道・航空・車両設備、医用機械、娯楽機械、安全装置、および行政機関や個別業界の規制に従う設備
- 人命や財産に危険が及ぶうるシステム・機械・装置
- ガス、水道、電気の供給システムや24時間連続運転システムなど高い信頼性が必要な設備

e) その他、上記 a) ~ d) に準ずる、高度な安全性が必要とされる用途
お客様が当社商品を人命や財産に重大な危険を及ぼすような用途に使用される場合には、システム全体として危険を知らせたり、冗長設計により必要な安全性を確保できるよう設計されていること、および当社商品が全体の中で意図した用途に対して適切に配電・設置されていることを必ず事前に確認してください。

本カタログに記載されているアプリケーション事例は参考用ですので、ご採用に際しては機器・装置の機能や安全性をご確認のうえ、ご使用ください。

当社商品が正しく使用されずお客様または第三者に不測の損害が生じることがないように使用上の禁止事項および注意事項をすべてご理解のうえ守ってください。

4. 仕様の変更

本カタログ記載の商品の仕様および付属品は改善またはその他の事由により、必要に応じて、変更する場合があります。

当社営業担当者までご相談のうえ当社商品の実際の仕様をご確認ください。

5. サービスの範囲

当社商品の価格には、技術者派遣などのサービス費用は含まれておりません。

お客様のご要望がございましたら、当社営業担当者までご相談ください。

6. 価格

本カタログに記載の標準価格はあくまでも参考であり、確定されたユーザ購入価格を表示したものではありません。

また、消費税は含まれておりません。

7. 適用範囲

以上の内容は、日本国内での取引および使用を前提としております。

日本国外での取引および使用に関しては、当社営業担当者までご相談ください。

本誌には主に機種のご選定に必要な内容を掲載し、ご使用上の注意事項等は掲載しておりません。

ご使用上の注意事項等、ご使用の際に必要な内容については、必ずユーザーズマニュアルをお読みください。

本製品の内、外国為替及び外国貿易法に定める輸出許可、承認対象貨物(又は技術)に該当するものを輸出(又は非住居者に提供)する場合は同法に基づく輸出許可、承認(又は役務取引許可)が必要です。

オムロン株式会社 インダストリアルオートメーションビジネスカンパニー

お問い合わせ先

カスタマサポートセンター

クイック オムロン
0120-919-066

携帯電話・PHSなどではご利用いただけませんので、その場合は下記電話番号へおかけください。

電話 **055-982-5015** (通話料がかかります)

【技術のお問い合わせ時間】

営業時間：8:00～21:00

営業日：365日

【営業のお問い合わせ時間】

営業時間：9:00～12:00/13:00～17:30(土・日・祝祭日は休業)

営業日：土・日・祝祭日/春期・夏期・年末年始休暇を除く

FAX によるお問い合わせは下記をご利用ください。
カスタマサポートセンター お客様相談室 FAX 055-982-5051

その他のお問い合わせ先
納期・価格・修理・サンプル・仕様書は貴社のお取引先、
または貴社担当オムロン営業員にご相談ください。

オムロン制御機器の最新情報をご覧いただけます。

www.fa.omron.co.jp

緊急時のご購入にもご利用ください。