

危険領域へ入る作業者をビームで検知する 国際規格に準拠した安全センサ



- ・セーフティコントローラ(G9SPシリーズ・NXシリーズセーフティコントロールユニット)と組み合わせて、PLC/安全カテゴリ2の安全機能として使用可能。



⚠ 10ページの「正しくお使いください」をご覧ください。

規格認証対象機種などの最新情報につきましては、当社Webサイト(www.fa.omron.co.jp/)の「規格認証/適合」をご覧ください。

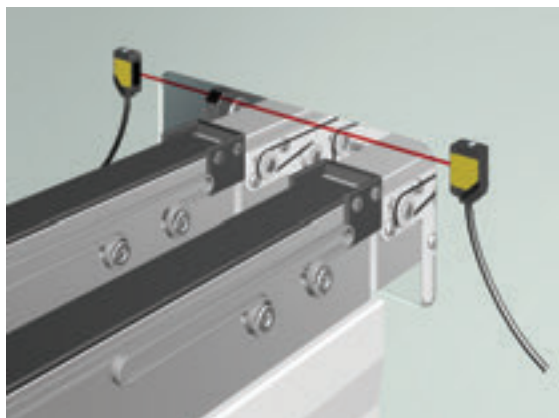
特長

- セーフティコントローラ(G9SPシリーズ・NXシリーズセーフティコントロールユニット)と組み合わせてPLC/安全カテゴリ2の安全機能としてご使用いただけます。



アプリケーション

小型設備のスキマに



機械の危険なスキマや半自動機における作業者保護、中型設備のガードにご使用いただけます。



E3ZSを生産設備の安全確保のための人体検出センサ(Type2)として使用される場合は、関連規格に適合したセーフティコントローラに接続してご使用ください。E3ZSは単体でPLC/安全カテゴリ1(EN ISO13849-1)の認証を受けておりますが、単体でのご使用に関しては安全用途の人体検出には使用できません。

種類／標準価格

(◎印の機種は標準在庫機種です。無印(受注生産機種)の納期についてはお取引先にお問い合わせください。)

センサ

赤色光

検出方式	形状	ケース材質	ケーブルシース材質	接続方式	検出距離	出力仕様	形式	標準価格(¥)
透過形		ポリブチレンテレフタレート	PVC	コード引出しタイプ(2m)	 0.2~3m	PNP出力	◎形E3ZS-T81A	15,600

コントローラ

セーフティコントローラ G9SPシリーズ

名称	入出力点数				ユニットバージョン	形式	標準価格(¥)
	安全入力	テスト出力	安全出力	標準出力			
セーフティコントローラ	10点	4点	半導体出力4点	4点	Ver.2.0	◎形G9SP-N10S	116,000
	10点	6点	半導体出力16点	—		◎形G9SP-N10D	151,000
	20点	6点	半導体出力8点	—		◎形G9SP-N20S	139,000

注. 詳細は、形G9SPシリーズカタログ(カタログ番号: SGFM-053)をご覧ください。

NXシリーズセーフティコントロールユニット

セーフティCPUユニット

名称	仕様				ユニットバージョン	形式	標準価格(¥)
	最大セーフティI/O点数	プログラム容量	セーフティマスタコネクション数	I/Oリフレッシュ方式			
セーフティCPUユニット	256点	512KB	32	フリーランリフレッシュ方式	Ver.1.1	◎形NX-SL3300	82,500
	1024点	2048KB	128	フリーランリフレッシュ方式		◎形NX-SL3500	165,000

注. 詳細は、NXシリーズセーフティコントローラ(EtherCATシステム)カタログ(カタログ番号: SGFM-074)または、NXシリーズセーフティコントローラスタンダードシステムパンフレット(カタログ番号: SGFM-071)をご覧ください。

セーフティ入力ユニット

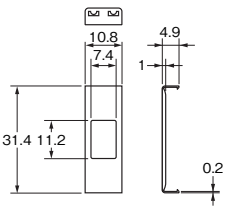
名称	仕様					ユニットバージョン	形式	標準価格(¥)	
	セーフティ入力点数	テスト出力点数	内部I/Oコモン線処理	定格入力電圧	セーフティスレーブコネクション数				I/Oリフレッシュ方式
セーフティ入力ユニット	4点	2点	シンク入力(PNP)	DC24V	1	フリーランリフレッシュ方式	Ver.1.1	◎形NX-SIH400	33,000

注. 詳細は、NXシリーズセーフティコントローラ(EtherCATシステム)カタログ(カタログ番号: SGFM-074)または、NXシリーズセーフティコントローラスタンダードシステムパンフレット(カタログ番号: SGFM-071)をご覧ください。

アクセサリ センサ取付金具(形E3ZS用)

形状	形式	標準価格(¥)
	◎形E39-L104	375

相互干渉防止フィルタ(形E3ZS用)

形状・寸法	形式	標準価格(¥)	数量	備考
	◎形E39-E11	1,040	投/受光器 各2セット(計4個)	形E3ZS-T81Aに使用できます。 このフィルタにより、隣り合う2台の投/受光器の偏光方向を変えることによって相互干渉を防止することができます。 ただし、フィルタ装着時は形E3ZSの検出距離は最大1.5mとなります。

定格／性能

形E3ZS

項目	形式	形E3ZS-T81A
センサの種類		透過形
安全カテゴリ		適用規格参照
標準検出物体		φ18mm以上の不透明体
レンズ径		φ6.7mm/φ9mm
検出距離		0.2～3m
応答時間(安定入光時)		1.0ms(ただし、形E3ZS単体)
電源投入後立上がり時間		100ms
電源電圧(Vs)		DC12～24V±10% リップル(p-p)10%以下
消費電流(無負荷時)		投光器：15mA以下 受光器：20mA以下
光源(発光波長)		赤色発光ダイオード(660nm)
有効開口角(EAA)		±5°(3mにおいて)
制御出力		PNPトランジスタ出力負荷電流：100mA以下 オフ状態電流：0.5mA以下 最小使用電流：1mA 出力残留電圧1V以下(負荷電流10mA未満の場合) 出力残留電圧2V以下(負荷電流10～100mA以下の場合) (コード延長による電圧降下を除く)
出力動作モード		入光時ON *
入力電圧		DC22.5～24V：投光オフ(ソース電流：3mA以下) 開放または0～2.5V：投光オン(漏れ電流：0.1mA以下)
表示灯		投光器：橙/投光表示 受光器：橙/動作表示、緑/安定表示
テスト機能		外部テスト(テスト入力による投光停止機能)
接続方式		コード引出しタイプ(2m)
保護回路		電源・出力逆接続保護、負荷短絡保護
周囲温度		動作時：-10～+55℃ 保存時：-10～+70℃ (ただし、氷結、結露なきこと)
周囲湿度		動作時：35～85%RH、保存時：35～95%RH(ただし、氷結、結露なきこと)
使用周囲照度		受光面照度 白熱ランプ：3,000lx以下、太陽光：10,000lx以下
絶縁抵抗		20MΩ以上(DC500Vメガにて)
耐電圧		AC1,000V 50/60Hz 1min
保護構造		IEC規格 IP67
耐振動	動作限界	5～150Hz 複振幅7mm/加速度1G X、Y、Z各方向10掃引 (IEC TR 60721-4-3 Class 3M4)
	耐久	10～55Hz 複振幅1.5mm X、Y、Z各方向2h
耐衝撃	動作限界	15G X、Y、Z各方向100回(IEC TR 60721-4-3 Class 3M4)
	耐久	500m/s ² (約50G) X、Y、Z各方向3回
材質		ケース：ポリブチレンテレフタレート
質量(梱包状態)		約120g(2mコード含む1セット)
付属品		取扱説明書
適用規格	センサ単体	IEC 60947-5-3(PDDB) EN ISO13849-1 (PLc/安全カテゴリ1)
	セーフティコントローラと接続して使用	IEC (EN) 61496-1 Type2 ESPE IEC (EN) 61496-2 Type2 AOPD EN ISO13849-1 (PLc/安全カテゴリ2)

注. 安全機器あるいは安全システムの一部として使用する場合、関連規格に適合したセーフティコントローラに接続してください。

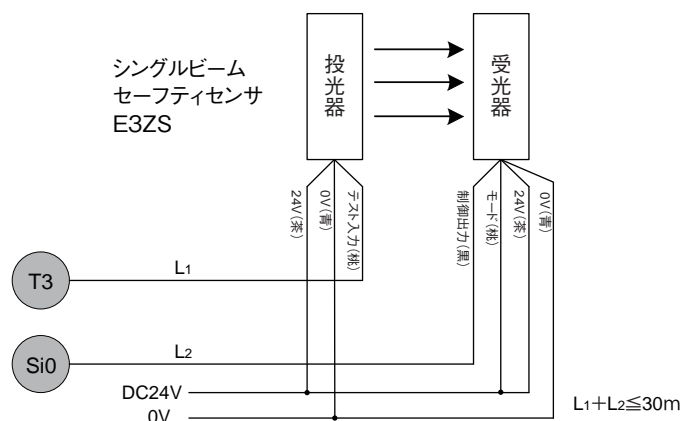
*配線によって、遮光時ONとなる場合があります。

安全用途の場合は、受光器の桃色線(モード選択入力)は必ずDC24Vに接続し、入光時ONとしてご使用ください。

接続

配線例

G9SPシリーズとの接続例

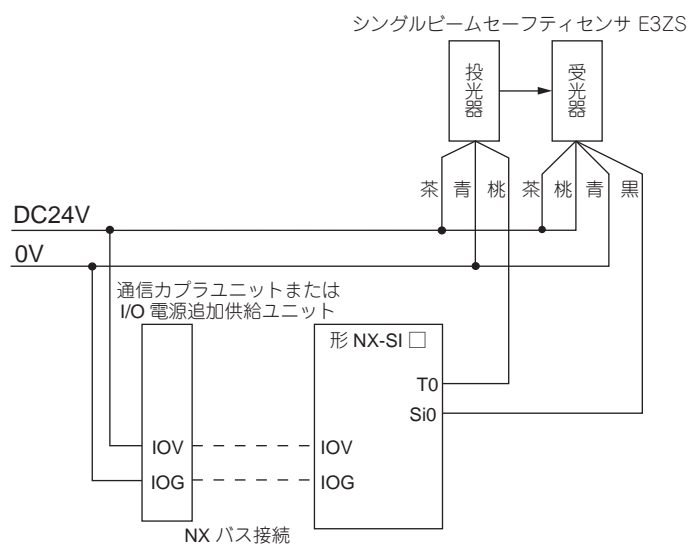


G9SPコンフィグレータの設定例

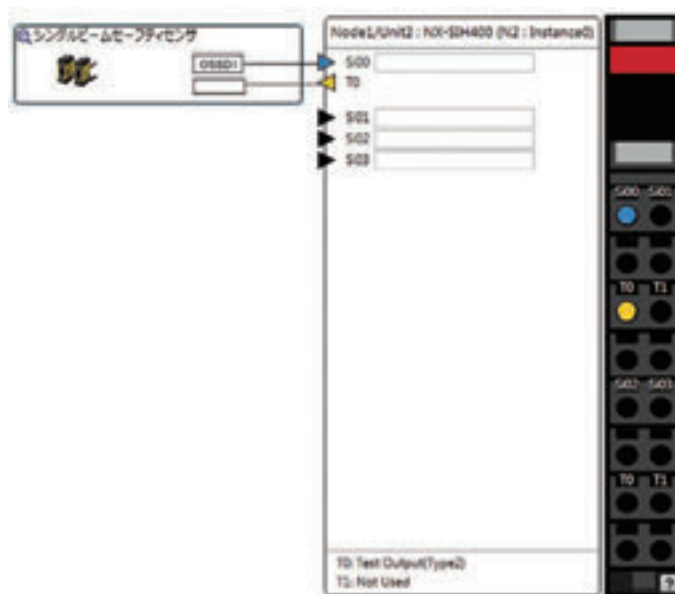
端子	設定名称	I/Oコメント	テストソース
Si0	シングルビームセーフティセン...	シングルビームセーフティセン...	T3

- 注1. G9SPシリーズ(ユニットVer.1.□)への接続可能最大数は1台です。
 G9SPシリーズ(ユニットVer.2.0以降)への接続可能最大数は以下のとおりです。
 形G9SP-N10Sの場合4台(1台×4系統)
 形G9SP-N10D/20Sの場合6台(1台×6系統)
2. シングルビームセーフティセンサの総配線長(上図L₁+L₂)は、30m以内で配線してください。
 3. シングルビームセーフティセンサE3ZSは、安全カテゴリ2、およびPLcまでのアプリケーションにて使用できます。安全カテゴリ3、およびPLd以上のアプリケーションには適用できないので、ご注意ください。
 4. 複数のシングルビームセーフティセンサを使用する場合、配線間短絡が検出できない場合があります。そのため、安全カテゴリ2を満足するには、シングルビームセーフティセンサの接続の際には、ケーブルを外部ダメージから保護する必要があります。ダクトの使用や系統ごとにケーブルを分けるなどの対策を行ってください。
 5. シングルビームセーフティセンサのテスト周期は以下のとおりです。ユーザシステムの規格適合性を判断する場合、参照してください。
 形G9SP-N10S : 112×サイクルタイム(ms)
 形G9SP-N10D/20S : 168×サイクルタイム(ms)

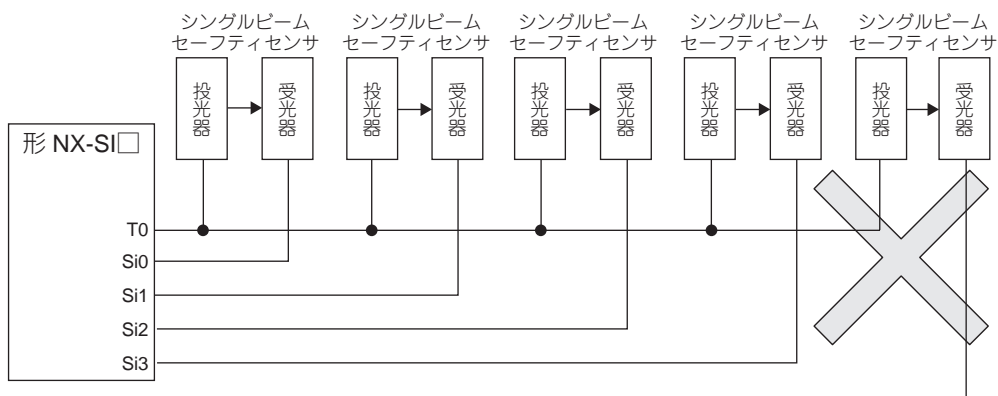
NXシリーズセーフティコントロールユニットとの接続例



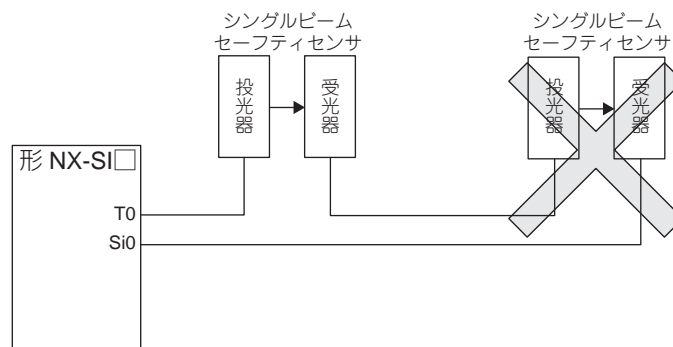
Sysmac Studioの設定例



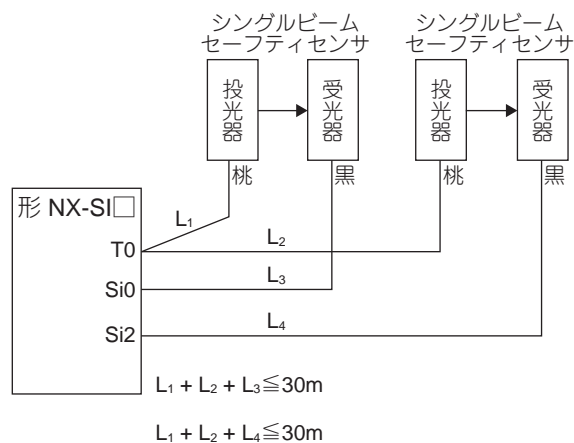
- 注1. ユニットあたりの最大接続数は以下のとおりです。
形NX-SIH400 : 4台
2. テスト出力1点あたりの最大分岐接続数は4台です。



3. 直列接続はできません。



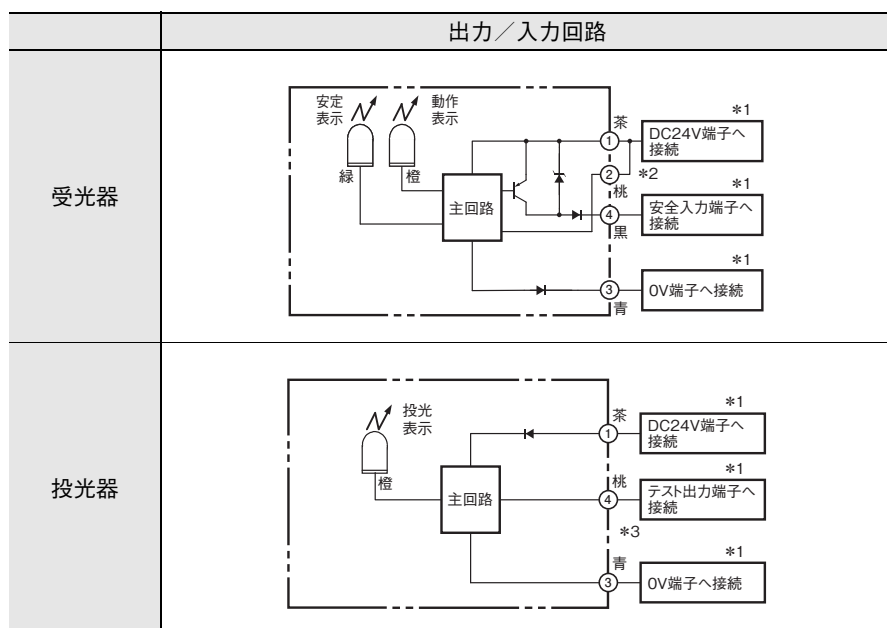
4. シングルビームセーフティセンサE3ZSの総配線長は、30m以内にしてください。



5. シングルビームセーフティセンサE3ZSは、安全カテゴリ2、およびPLcまでのアプリケーションにて使用できます。安全カテゴリ3、およびPLd以上のアプリケーションには適用できませんので、注意してください。
6. 複数のシングルビームセーフティセンサを使用する場合、配線間短絡が検出できない場合があります。そのため、安全カテゴリ2を満足するには、シングルビームセーフティセンサの接続の際には、ケーブルを外部ダメージから保護する必要があります。ダクトの使用や系統ごとにケーブルを分けるなどの対策を行ってください。
7. シングルビームセーフティセンサのテスト周期は1200msです。ユーザシステムの規格適合性を判断する場合、参照してください。

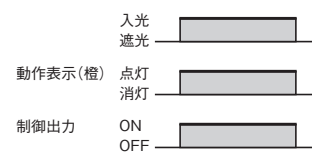
入出力段回路図

出力モード：入光時ON(Light ON)

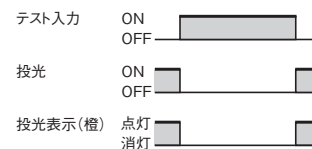


タイムチャート

受光器



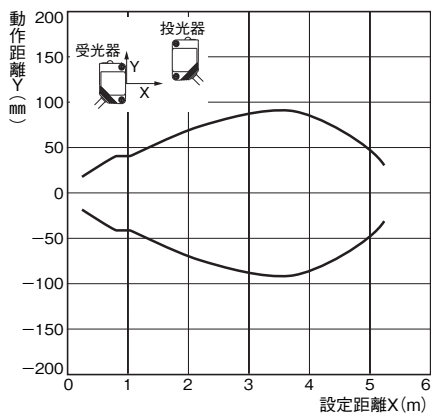
投光器



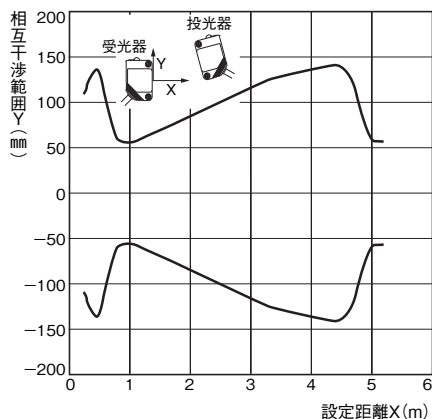
- *1. 安全カテゴリ2またはType 2 ESPEとして使用される場合は、セーフティコントローラの各端子に正しく接続してください。
詳しくは、セーフティコントローラのユーザーズマニュアルを参照してください。
- *2. 受光器の桃色線(モード選択入力)は必ずDC24Vに接続して使用してください。
- *3. E3ZSをセーフティコントローラに接続せず、かつテスト入力を使用しない場合は、必ず0Vに接続してください。

特性データ

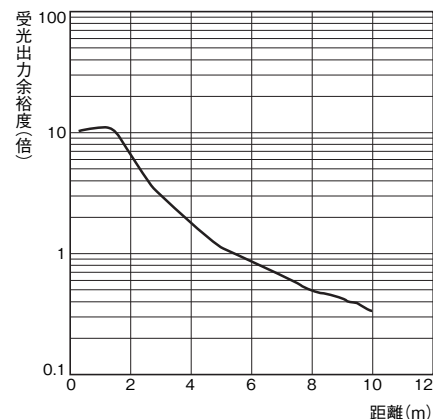
平行移動特性



相互干渉範囲



受光出力余裕度



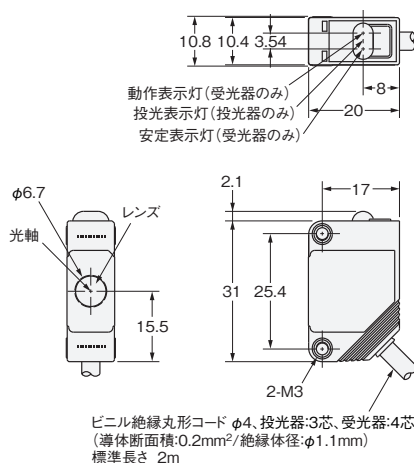
外形寸法

CADデータ マークの商品は、2次元CAD図面・3次元CADモデルのデータをご用意しています。
CADデータは、www.fa.omron.co.jpからダウンロードができます。

本体(センサ)

コード引出しタイプ(樹脂ケース)
形E3ZS-T81A

CADデータ



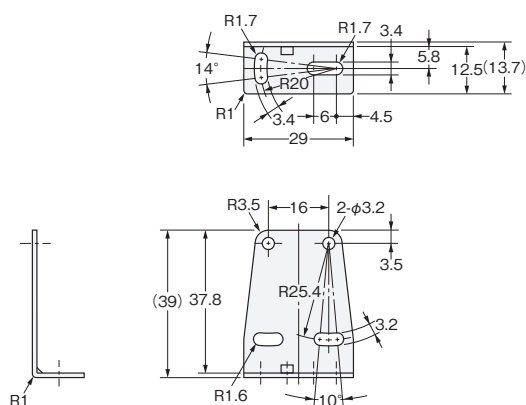
アクセサリ(別売)

センサ取付金具(形E3ZS用)
形E39-L104

CADデータ




材質: ステンレス(SUS304)



正しくお使いください

●警告表示の意味

 警告	正しい取扱いをしなければ、この危険のために、軽傷・中程度の傷害を負ったり万一の場合には重傷や死亡に至る恐れがあります。また、同様に重大な物的損害をもたらす恐れがあります。
安全上の要点	製品を安全に使用するために実施または回避すべきことを示します。
使用上の注意	製品が動作不能、誤動作、または性能・機能への悪影響を予防するために実施または回避することを示します。

 **警告**

人体への安全を確保するための安全機器あるいは安全システムの一部としてシングルビームセーフティセンサ形E3ZSを使用する場合には、必ず関連規格に適合したセーフティコントローラに接続してご使用ください。

 **警告**

受光器のモード選択入力(桃色線)を0Vに接続すると、遮光時ON(Dark ON)となり、安全システムが構築できません。モード選択入力(桃色線)は必ずDC24Vに接続し、入光時ON(Light ON)として使用してください。



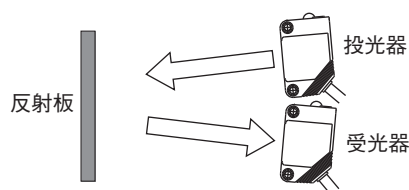
機械の危険領域との安全距離は、常時確保してください。安全距離の計算については、関連規格(ISO 13855)に従ってください。



機器の検知能力を確かめるテストロッドには、直径18mm、有効長200mm以上の不透明体を使用してください。透明体は検出できません。



反射形の構成で使用しないでください。検出不能状態となり、重傷を負う恐れがあります。



光沢面からの影響を受けないように設置してください。検出不能状態となり、重傷を負う恐れがあります。



複数台使用する場合は、必ず相互干渉が発生しないように設置してください。検出不能状態となり、重傷を負う恐れがあります。



危険領域からの飛来物に対して人体を防護することはできません。別途覆いまたは囲いを設けてください。



配線を行う際には、必ず電源を切ってください。通電中に配線を行いますと、感電する恐れがあります。



交流電源や定格以上の直流電源を接続しないでください。センサの破裂、燃焼あるいは感電事故の可能性があり危険です。供給電源は、EMCや電気機器安全規格などのような、E3ZSが使用される国の規制や基準に必ず準拠してください。例えば、EN60742の二重絶縁要件、EUのEMC指令や低電圧指令へ準拠していることを確認してください。



安全カテゴリ2に適合するためには、動作要求周期が診断試験周期の100倍より長いことが必要です。

**安全上の要点**

1. セーフティコントローラと組合せて使用する場合は、セーフティコントローラのユーザーズマニュアルの指示に従い正しく接続してご使用ください。
2. 負荷は絶対に短絡しないでください。負荷には定格を超える電流を絶対に流さないでください。逆極性の電圧を供給しないでください。形E3ZSのケーブル配線経路は高圧線、動力線から隔離してください。あるいは単独配管での使用を原則としてください。
3. センサに貼り付けてありますラベル(黄色)は剥がさないでください。仕様を満たさなくなることがあります。
4. ケーブルはピンと張らずに余裕を持たせ、作業者や物の移動を妨げることが無いように配線されていることを確認してください。
5. 形E3ZSを分解、修理、改造しないでください。
6. 廃棄するときは、産業廃棄物として処理してください。

使用上の注意

1. 次のような場所には設置しないでください。
 - ・直射日光など、強い外乱光があたる場所
 - ・湿度が高く、結露する恐れがある場所
 - ・腐食性ガス、引火性ガス、爆発性ガスのある場所
 - ・品質低下を招く恐れのある煙や微粒子のある場所
 - ・仕様で定められる以上の振動や衝撃が、本体に伝わる場所
 - ・水、油、薬品のかかる場所
2. 形E3ZSを水中で使用しないでください。
3. ケーブルの延長には断面積 0.3mm² 以上の電線を使い、30m以内でおこなってください。
4. 取り付け部の締付け強度は、0.5N・mを超えないように注意してください。また、締付けが不十分ですと、振動でゆるむことがあります。
5. 清掃にはシンナー、ベンジン、アセトン類は使用しないでください。

6. 電源仕様について

直流分散電源網には接続しないでください。

組み合わせる直流電源には以下のUL認証品をご使用ください。

(1) UL508に従う制限電圧電流回路

次の条件を満足する絶縁トランスの2次側巻線を電源とする回路

- ・最大電圧(無負荷時：30Vrms(42.4Vピーク)以下
および
- ・最大電流：①8A以下(短絡時を含む)または
②下表の定格を持つ回路保護機器
(ヒューズ等)で制限されている場合

無負荷電圧 (Vピーク)	最大電流定格 (A)
0~20	5.0
20を超え30まで	$\frac{100}{\text{ピーク電圧値}}$

(2) UL1310に従うクラス2電源ユニット

(3) UL1585に従うクラス2トランスを電源とする最大電圧30Vrms(42.4Vピーク)以下の回路(クラス2回路)

7. 家庭用環境においてこの製品は電波障害を起こす事があります。この場合は使用者が十分な対策を講じてください。

オムロン商品ご購入のお客様へ

ご承諾事項

平素はオムロン株式会社(以下「当社」)の商品をご愛用いただき誠にありがとうございます。

「当社商品」のご購入について特別の合意がない場合には、お客様のご購入先にかかわらず、本ご承諾事項記載の条件を適用いたします。ご承諾のうえご注文ください。

1. 定義

本ご承諾事項中の用語の定義は次のとおりです。

- (1) 「当社商品」: 「当社」の F A システム機器、汎用制御機器、センシング機器、電子・機構部品
- (2) 「カタログ等」: 「当社商品」に関する、ベスト制御機器オムロン、電子・機構部品総合カタログ、その他のカタログ、仕様書、取扱説明書、マニュアル等であって電磁的方法で提供されるものも含みます。
- (3) 「利用条件等」: 「カタログ等」に記載の、「当社商品」の利用条件、定格、性能、動作環境、取り扱い方法、利用上の注意、禁止事項その他
- (4) 「お客様用途」: 「当社商品」のお客様におけるご利用方法であって、お客様が製造する部品、電子基板、機器、設備またはシステム等への「当社商品」の組み込み又は利用を含みます。
- (5) 「適合性等」: 「お客様用途」での「当社商品」の (a) 適合性、(b) 動作、(c) 第三者の知的財産の非侵害、(d) 法令の遵守および (e) 各種規格の遵守

2. 記載事項のご注意

「カタログ等」の記載内容については次の点をご理解ください。

- (1) 定格値および性能値は、単独試験における各条件のもとで得られた値であり、各定格値および性能値の複合条件のもとで得られる値を保証するものではありません。
- (2) 参考データはご参考として提供するもので、その範囲で常に正常に動作することを保証するものではありません。
- (3) 利用事例はご参考ですので、「当社」は「適合性等」について保証いたしかねます。
- (4) 「当社」は、改善や当社都合等により、「当社商品」の生産を中止し、または「当社商品」の仕様を変更することがあります。

3. ご利用にあたってのご注意

ご購入およびご利用に際しては次の点をご理解ください。

- (1) 定格・性能ほか「利用条件等」を遵守しご利用ください。
- (2) お客様自身にて「適合性等」をご確認いただき、「当社商品」のご利用の可否をご判断ください。
「当社」は「適合性等」を一切保証いたしかねます。
- (3) 「当社商品」がお客様のシステム全体の中で意図した用途に対して、適切に配電・設置されていることをお客様ご自身で、必ず事前に確認してください。
- (4) 「当社商品」をご使用の際には、(i) 定格および性能に対し余裕のある「当社商品」のご利用、冗長設計などの安全設計、(ii) 「当社商品」が故障しても、「お客様用途」の危険を最小にする安全設計、(iii) 利用者に危険を知らせるための、安全対策のシステム全体としての構築、(iv) 「当社商品」および「お客様用途」の定期的な保守、の各事項を実施してください。
- (5) 「当社」は DDoS 攻撃 (分散型 DoS 攻撃)、コンピュータウイルスその他の技術的な有害プログラム、不正アクセスにより、「当社商品」、インストールされたソフトウェア、またはすべてのコンピュータ機器、コンピュータプログラム、ネットワーク、データベースが感染したとしても、そのことにより直接または間接的に生じた損失、損害その他の費用について一切責任を負わないものとします。
お客様ご自身にて、(i) アンチウイルス保護、(ii) データ入出力、(iii) 紛失データの復元、(iv) 「当社商品」またはインストールされたソフトウェアに対するコンピュータウイルス感染防止、(v) 「当社商品」に対する不正アクセス防止についての十分な措置を講じてください。

- (6) 「当社商品」は、一般工業製品向けの汎用品として設計製造されています。従いまして、次に掲げる用途での使用は意図しておらず、お客様が「当社商品」をこれらの用途に使用される際には、「当社」は「当社商品」に対して一切保証をいたしません。ただし、次に掲げる用途であっても「当社」の意図した特別な商品用途の場合や特別の合意がある場合は除きます。
 - (a) 高い安全性が必要とされる用途 (例: 原子力制御設備、燃焼設備、航空・宇宙設備、鉄道設備、昇降設備、娯楽設備、医用機器、安全装置、その他生命・身体に危険が及ぶ用途)
 - (b) 高い信頼性が必要な用途 (例: ガス・水道・電気等の供給システム、24 時間連続運転システム、決済システムほか権利・財産を取扱う用途など)
 - (c) 厳しい条件または環境での用途 (例: 屋外に設置する設備、化学的汚染を被る設備、電磁的妨害を被る設備、振動・衝撃を受ける設備など)
 - (d) 「カタログ等」に記載のない条件や環境での用途
- (7) 上記 3. (6) (a) から (d) に記載されている他、「本カタログ等記載の商品」は自動車 (二輪車含む。以下同じ) 向けではありません。自動車に搭載する用途には利用しないで下さい。自動車搭載用商品については当社営業担当者にご相談ください。

4. 保証条件

「当社商品」の保証条件は次のとおりです。

- (1) 保証期間 ご購入後 1 年間といたします。
(ただし「カタログ等」に別途記載がある場合を除きます。)
- (2) 保証内容 故障した「当社商品」について、以下のいずれかを「当社」の任意の判断で実施します。
 - (a) 当社保守サービス拠点における故障した「当社商品」の無償修理 (ただし、電子・機構部品については、修理対応は行いません。)
 - (b) 故障した「当社商品」と同数の代替品の無償提供
- (3) 保証対象外 故障の原因が次のいずれかに該当する場合は、保証いたしません。
 - (a) 「当社商品」本来の使い方以外のご利用
 - (b) 「利用条件等」から外れたご利用
 - (c) 本ご承諾事項「3. ご利用にあたってのご注意」に反するご利用
 - (d) 「当社」以外による改造、修理による場合
 - (e) 「当社」以外の者によるソフトウェアプログラムによる場合
 - (f) 「当社」からの出荷時の科学・技術の水準では予見できなかった原因
 - (g) 上記のほか「当社」または「当社商品」以外の原因 (天災等の不可抗力を含む)

5. 責任の制限

本ご承諾事項に記載の保証が、「当社商品」に関する保証のすべてです。

「当社商品」に関連して生じた損害について、「当社」および「当社商品」の販売店は責任を負いません。

6. 輸出管理

「当社商品」または技術資料を、輸出または非居住者に提供する場合は、安全保障貿易管理に関する日本および関係各国の法令・規制を遵守ください。お客様が法令・規制に違反する場合には、「当社商品」または技術資料をご提供できない場合があります。

- ご使用上の注意事項等、ご使用の際に必要な内容については、本誌またはユーザーズマニュアルに掲載しております。
- 本誌にご使用上の注意事項等の掲載がない場合は、ユーザーズマニュアルのご使用上の注意事項等を必ずお読みください。
- 本製品の内、外国為替及び外国貿易法に定める輸出許可、承認対象貨物(又は技術)に該当するものを輸出(又は非居住者に提供)する場合は同法に基づく輸出許可、承認(又は役務取引許可)が必要です。

オムロン株式会社 インダストリアルオートメーションビジネスカンパニー

製品に関するお問い合わせ先

お客様
相談室

0120-919-066

携帯電話・IP 電話などではご利用いただけませんので、右記の電話番号へおかけください。

055-982-5015
(通話料がかかります)

受付時間: 9:00~19:00 (12/31~1/3 を除く)

オムロンFAクイックチャット
www.fa.omron.co.jp/contact/tech/chat/



技術相談員にチャットでお問い合わせいただけます。(I-Web メンバース限定)

受付時間: 平日 9:00~12:00 / 13:00~17:00 (土日祝日・年末年始・当社休業日を除く)
※受付時間、営業日は変更の可能性がございます。最新情報はリンク先をご確認ください。

その他のお問い合わせ:

納期・価格・サンプル・仕様書は貴社のお取引先、または貴社担当オムロン販売員にご相談ください。
オムロン制御機器販売店やオムロン販売拠点は、Web ページでご案内しています。

オムロン制御機器の最新情報をご覧ください。

www.fa.omron.co.jp

緊急時のご購入にもご利用ください。