

耐水・耐油、耐衝撃性に優れ、 長距離検出も実現



- 優れた耐水・耐油性(IP67、社内規格・耐油)。
オイルミスト雰囲気でも安心
- 長距離検出。最大30m(透過形)
- 定格値で1,000m/s²の優れた耐衝撃性
- M12メタルコネクタ中継タイプを品揃え
- NPN/PNP出力の切替スイッチ方式



7ページの「正しくお使いください」をご覧ください。

規格認証対象機種などの最新情報につきましては、当社Webサイト(www.fa.omron.co.jp/)の「規格認証/適合」をご覧ください。

種類／標準価格

(◎印の機種は標準在庫機種です。無印(受注生産機種)の納期についてはお取引先会社にお問い合わせください。)

本体 [外形寸法図→P.8]

■ 赤色光 □ 赤外光

検出方式	形状	接続方式	検出距離	形式	標準価格(¥)
透過形 (投光器 + 受光器) *	ヨコ形 	コード引き出しタイプ	30m	◎形E3S-CT11 2M 投光器 形E3S-CT11-L 2M 受光器 形E3S-CT11-D 2M	31,000
		コネクタ中継タイプ(M12)		◎形E3S-CT11-M1J 0.3M 投光器 形E3S-CT11-L-M1J 0.3M 受光器 形E3S-CT11-D-M1J 0.3M	32,000
	タテ形 	コード引き出しタイプ		◎形E3S-CT61 2M 投光器 形E3S-CT61-L 2M 受光器 形E3S-CT61-D 2M	34,000
		コネクタ中継タイプ(M12)		◎形E3S-CT61-M1J 0.3M 投光器 形E3S-CT61-L-M1J 0.3M 受光器 形E3S-CT61-D-M1J 0.3M	34,000
回歸反射形	ヨコ形 	コード引き出しタイプ	3m	◎形E3S-CR11 2M	25,000
		コネクタ中継タイプ(M12)		形E3S-CR11-M1J 0.3M	26,000
	タテ形 	コード引き出しタイプ		◎形E3S-CR61 2M	26,000
		コネクタ中継タイプ(M12)		形E3S-CR61-M1J 0.3M	27,000
拡散反射形	ヨコ形 	コード引き出しタイプ		◎形E3S-CD11 2M	30,000
		コネクタ中継タイプ(M12)		◎形E3S-CD12 2M	34,500
		コード引き出しタイプ		形E3S-CD11-M1J 0.3M	31,000
				形E3S-CD12-M1J 0.3M	36,000
	タテ形 	コード引き出しタイプ		◎形E3S-CD61 2M	31,000
		コネクタ中継タイプ(M12)		◎形E3S-CD62 2M	36,000
		コード引き出しタイプ		形E3S-CD61-M1J 0.3M	32,000
				形E3S-CD62-M1J 0.3M	37,000

*透過形の標準価格、標準在庫は投光器・受光器セットのものです。

アクセサリ(別売)

スリット (透過形用)センサに付属していませんので必要に応じてご注文ください。【外形寸法図→P.10】

スリット幅	検出距離	最小検出物体 (参考値)	形式	標準価格 (¥)	数量	備考
幅0.5mm×11mm	1.8m	φ0.5mm	◎形E39-S61	600	投/受光器各1個 (計8個)	〈はめ込みタイプ長形スリット〉 透過形 形E3S-CT□1(-M1J)に 使用できます。→10ページ
幅1mm×11mm	3.5m	φ1mm				
幅2mm×11mm	7m	φ2mm				
幅4mm×11mm	15m	φ2.6mm				

反射板 (帰帰反射形用 必須)形E39-R1はセンサに付属しております。その他反射板は必要に応じてご注文ください。

【外形寸法図→形E39-L/E39-S/E39-R】

名称	検出距離		形式	標準価格 (¥)	数量	備考
	定格値	参考値				
反射板	3m	—	◎形E39-R1	730	1個	帰帰反射形 形E3S-CR□1(-M1J)に付属されています。
	—	4m	◎形E39-R2	1,100	1個	
小型反射板	—	1.5m	◎形E39-R3	915	1個	—
	—	750mm	◎形E39-R4	925	1個	—
テープ形反射板	—	700mm [50mm] *	◎形E39-RS1	465	1枚	M.S.R.機能は有効となります。
	—	1,100mm [100mm] *	◎形E39-RS2	695	1枚	
	—	1,400mm [100mm] *	◎形E39-RS3	1,100	1枚	

注1. 付属反射板以外をご使用の場合、設定時に安定表示灯が点灯していることを確認してご使用ください。

2. 詳細は「**反射板一覧表**」→形E39-L/E39-S/E39-R

* センサと反射板間の距離は、[] 内の数値以上離して設定してください。



取り付け金具 一部金具はセンサに付属しております。その他金具は必要に応じてご注文ください。【外形寸法図→形E39-L/E39-S/E39-R】

形状	形式	標準価格(¥)	数量	備考
	◎形E39-L102	640	1個	ヨコ形の商品に付属されています。
	形E39-L103		1個	タテ形の商品に付属されています。
	形E39-L85	485	1個	形E3S-□□□□□42、44から形E3S-Cのタテ形に切替えられる際の取り付け金具です。
	形E39-L86	340	1個	形E3S-□□□□□43から形E3S-Cのタテ形に切替えられる際の取り付け金具です。
	◎形E39-L87	495	1個	—

注1. 透過形の場合は、投・受光器用に2本ご注文ください。

2. 詳細は「**取り付け金具一覧表**」→形E39-L/E39-S/E39-R

センサ/Oコネクタ(片側コネクタ) (コネクタ中継タイプ 必須)センサに付属していませんので必ずご注文ください。【外形寸法図→形XS2】

コード仕様	形状	コードの種類		形式	標準価格(¥)		
難燃性、 ロボットコード	ストレート形		2m	3線式	◎形XS2F-D421-DC0-F	1,290	
			5m		◎形XS2F-D421-GC0-F	1,670	
	L形				2m	◎形XS2F-D422-DC0-F	1,290
					5m	◎形XS2F-D422-GC0-F	1,670

注1. 透過形の場合は、投・受光器用に2本ご注文ください。

2. ロボット(耐屈曲)コードタイプや詳細は→「**センサ/Oコネクタ/センサコントローラ**」参照

定格／性能

検出方式	透過形	回帰反射形 (M.S.R機能付) *1	拡散反射形		
項目	形式	ヨコ形/形E3S-CT11 (-M1J)	ヨコ形/形E3S-CR11 (-M1J)	ヨコ形/形E3S-CD11 (-M1J)	ヨコ形/形E3S-CD12 (-M1J)
	形式	タテ形/形E3S-CT61 (-M1J)	タテ形/形E3S-CR61 (-M1J)	タテ形/形E3S-CD61 (-M1J)	タテ形/形E3S-CD62 (-M1J)
検出距離	30m	3m (形E39-R1使用時)	700mm (白画用紙300×300mm)	2m (白画用紙300×300mm)	
標準検出物体	φ15mm以上の不透明体		φ75mm以上の不透明体		
応差	—		検出距離の20%以下		
指向角	投・受光器：各3～15°	3～10°	—		
光源(発光波長)	赤外発光ダイオード (850nm)	赤色発光ダイオード (660nm)	赤外発光ダイオード(850nm)		
電源電圧	DC10～30V[リップル(p-p)10%含む]				
消費電流	50mA以下(投光器25mA以下、 受光器25mA以下)	40mA以下			
制御出力	負荷電源電圧DC30V以下、負荷電流100mA以下(残留電圧 NPN出力：1.2V以下、PNP出力：2.0V以下) オープンコレクタ出力形(NPN/PNP出力 スイッチ切替式) 入光時ON/しゃ光時ON スイッチ切替式				
保護回路	電源逆接続保護、 出力短絡保護	電源逆接続保護、出力短絡保護、相互干渉防止機能			
応答時間	動作・復帰：各1ms以下			動作・復帰：各2ms以下	
感度調整	単回転ボリューム		2回転エンドレスボリューム(インジケータ付)		
使用周囲照度	受光面照度 白熱ランプ：5,000lx以下、太陽光：10,000lx以下				
周囲温度範囲	動作時：-25～+55℃、保存時：-40～+70℃(ただし、氷結、結露のないこと)				
周囲湿度範囲	動作時：35～85%RH、保存時：35～95%RH(ただし、結露のないこと)				
絶縁抵抗	20MΩ以上(DC500Vメガにて)				
耐電圧	AC1,000V 50/60Hz 1min				
振動(耐久)	10～2,000Hz 複振幅1.5mmまたは300m/s ² X、Y、Z各方向 0.5h				
衝撃(耐久)	1,000m/s ² X、Y、Z各方向 3回				
保護構造	IEC規格 IP67(社内規格 耐油)、NEMA 6P(ただし、屋内使用に限る) *2				
接続方式	コード引き出しタイプ(標準コード長2m)、コネクタ中継タイプ(標準コード長300mm)				
質量(梱包状態)	約270g (コード引き出しタイプ)	約160g (コード引き出しタイプ)	約150g(コード引き出しタイプ)		
	約230g (M12コネクタ中継タイプ)	約130g (M12コネクタ中継タイプ)	約110g(M12コネクタ中継タイプ)		
材質	ケース	亜鉛ダイカスト			
	操作部カバー	ポリエーテルサルフォン			
	レンズ部	メタクリル樹脂			
	取り付け金具	ステンレス(SUS304)			
付属品	取り付け金具(ねじ付)、調整用ドライバ、取扱説明書、反射板(回帰反射形のみ)				

*1.「**テクニカルガイド(技術編)**」の「M.S.R.機能」をご覧ください。→**光電センサ テクニカルガイド 技術編**

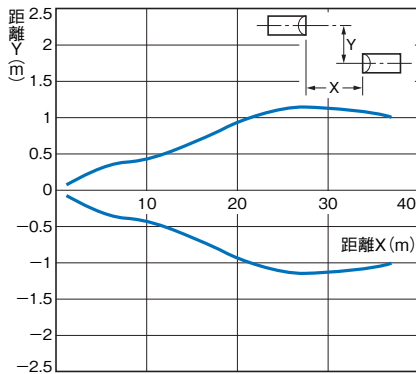
*2. NEMA(National Electrical Manufacturers Association：米国電機工業会)規格

特性データ(参考値)

平行移動特性

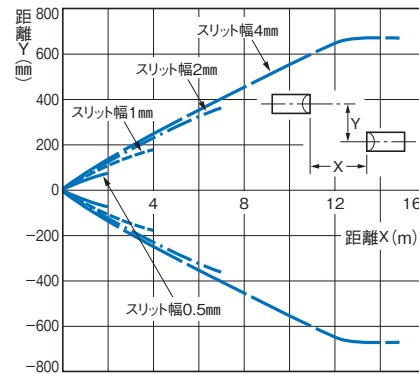
透過形

形E3S-CT□1(-M1J)



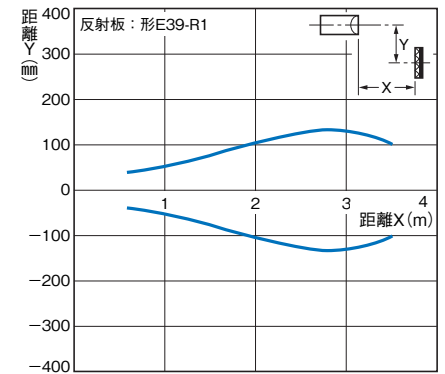
透過形

形E3S-CT□1(-M1J)+形E39-S61(別売スリット)



回帰反射形

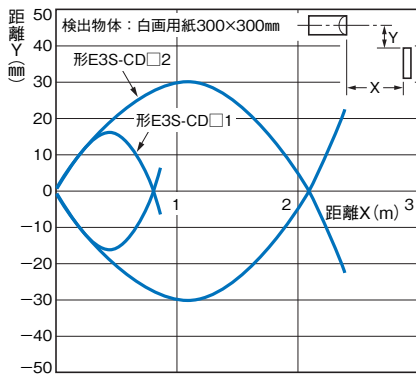
形E3S-CR□1(-M1J)+形E39-R1(付属反射板)



動作領域特性

拡散反射形

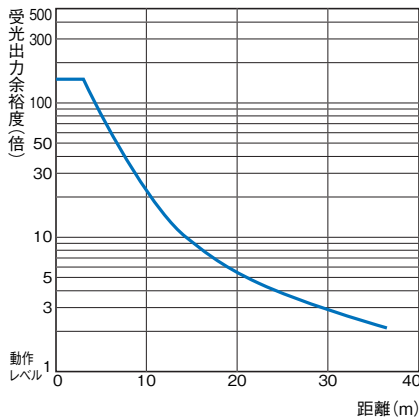
形E3S-CD□□(-M1J)



受光出力-距離特性

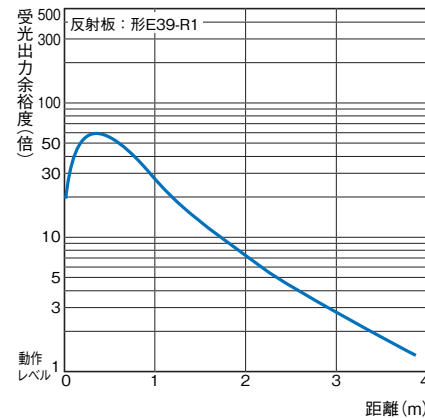
透過形

形E3S-CT□1(-M1J)



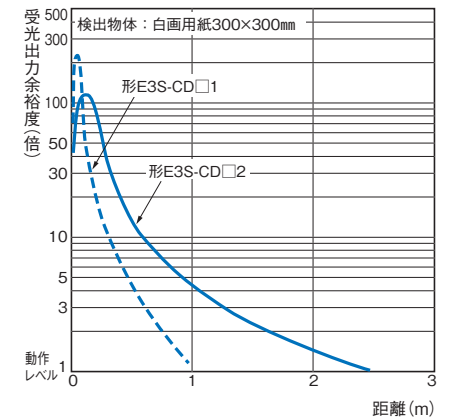
回帰反射形

形E3S-CR□1(-M1J)+形E39-R1(付属反射板)



拡散反射形

形E3S-CD□□(-M1J)



入出力段回路図

NPN出力

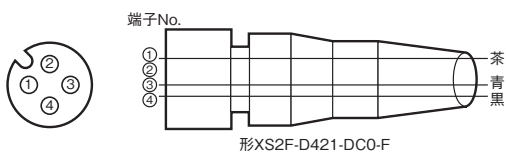
形式	動作モード	タイムチャート	動作切替スイッチ	出力回路
形E3S-CT11(-M1J) * 形E3S-CT61(-M1J) *	入光時 ON		L側 (LIGHT ON)	
形E3S-CR11(-M1J) 形E3S-CR61(-M1J) 形E3S-CD11(-M1J) 形E3S-CD12(-M1J) 形E3S-CD61(-M1J) 形E3S-CD62(-M1J)	しゃ光時 ON		D側 (DARK ON)	
<透過形の投光器>				

PNP出力

形式	動作モード	タイムチャート	動作切替スイッチ	出力回路
形E3S-CT11(-M1J) * 形E3S-CT61(-M1J) *	入光時 ON		L側 (LIGHT ON)	
形E3S-CR11(-M1J) 形E3S-CR61(-M1J) 形E3S-CD11(-M1J) 形E3S-CD12(-M1J) 形E3S-CD61(-M1J) 形E3S-CD62(-M1J)	しゃ光時 ON		D側 (DARK ON)	
<透過形の投光器>				

*透過形(形E3S-CT11(-M1J))は投光器、受光器のセット形式を掲載しています。
 投光器の形式は「-L」(例:形E3S-CT11-L 2M)、受光器の形式は「-D」(例:形E3S-CT11-D 2M)が加わった表記となります。
 投光器、受光器それぞれの形式は、「種類/標準価格」をご確認ください。

接続用コネクタ(センサ/Oコネクタ)について



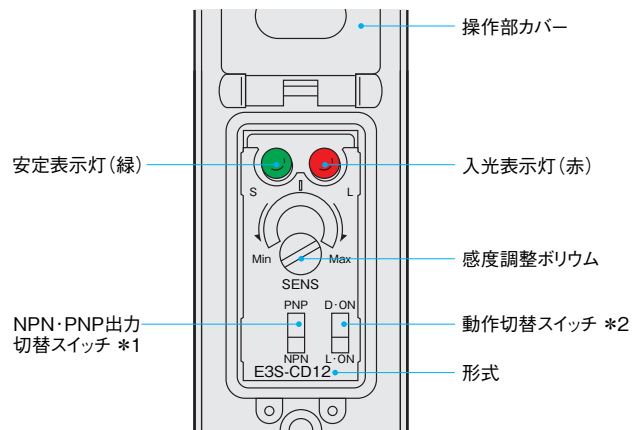
区分	芯線外被色	接続ピンNo.	適用
DC用	茶	①	+V
	—	②	—
	青	③	0V
	黒	④	出力

注. ②ピンは空き端子

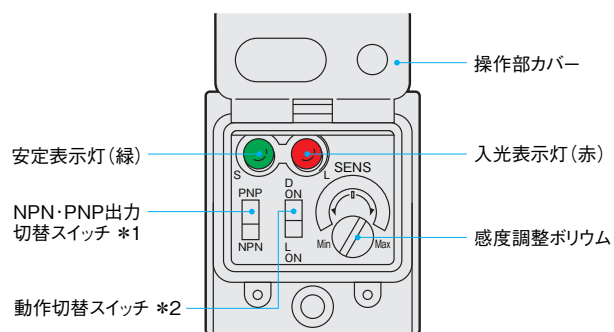
センサ/Oコネクタについては
 →「センサ/Oコネクタ/センサ
 コントローラ」参照

各部の名称

〈ヨコ形タイプ〉



〈タテ形タイプ〉



注. 透過形、回帰反射形は感度ボリュームの形状が異なります。
 *1. NPN・PNP出力切替スイッチにより出力トランジスタの切替ができます。
 *2. 動作切替スイッチによる動作モードの切替ができます。

正しくお使いください

詳しくは共通の注意事項およびご注文に際してのご承諾事項をご覧ください。

警告

安全を確保する目的で直接的または間接的に人体を検出する用途に本製品は使用できません。人体保護用の検出装置として本製品を使用しないでください。



使用上の注意

定格を超える周囲雰囲気・環境では使用しないでください。

●配線時

コードについて

- ・耐油性を確保するために耐油コードを使用しています。
- ・曲げ半径は25mm以上となるようにしてください。

●取り付け時

取り付けについて

- ・形E3S-Cを取りつける際、ハンマーなどでたたきますと耐水機能が損なわれます。
- ・ねじはM4を使用し、締めつけトルクは1.18N・m以下にしてください。

〈取りつけ金具を用いる場合〉

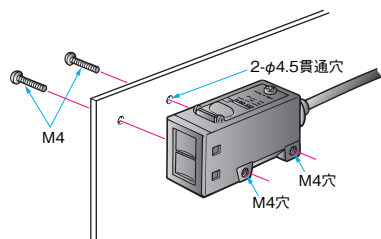
- ・機械軸上に設定するときは光軸ロック穴を使用して設定してください。
- ・機械軸上に設定することができないとき、形E3S-Cを上下、左右に動かし、入光表示灯が点灯する範囲の中央に設定してください。

なお、安定表示灯が点灯していることを確認してください。

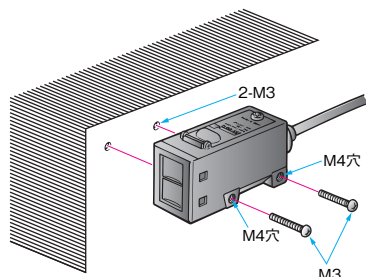
〈直取りつけの場合〉

下図のように形E3S-Cを取りつけてください。

〔M4ねじ取りつけ〕



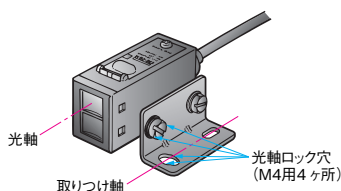
〔M3ねじ取りつけ〕



光軸調整について

〈光軸ロック穴〉

光軸ロック穴にねじをはめ込むと取り付け金具は取り付け金具の取り付け軸上にセットされます。



●調整時

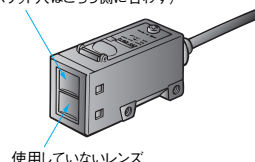
透過形の光軸位置について

透過形は従来と異なり、レンズが2個ありますが、実際に使用しているのは下図の通りです。

スリットを装着する場合にはスリット穴を使用レンズ側に合わせてご使用ください。

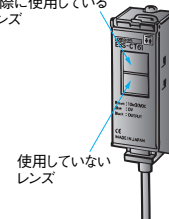
〈ヨコ形〉

実際に使用しているレンズ
(スリット穴はこちら側に合わせる)



〈タテ形〉

実際に使用しているレンズ



耐水性について

耐水性を確保するために操作部カバーのねじを0.34N・m～0.54N・mのトルクで締めてください。

●その他

耐油性・耐薬品性について

- ・耐油性を確保していますが油の種類により性能を発揮できない場合もありますので下表を参照のうえ、使用してください。
- ・形E3S-Cの耐油性については下表の種類の油について試験を行い合格しております。使用する油の検討の際にご参照ください。

試験油分類	JIS分類	商品名	動粘度 (mm ² /s) at40°C	PH
潤滑油	—	ペロシティ No.3 (エクソンモービル製)	2.02	—
不水溶性切削油	2種11号	ユシロンオイル No.2ac (ユシロ化学工業製)	10未満	—
水溶性切削油	W1種1号	ユシローケンEC50T-3 (ユシロ化学工業製)	—	7～9.5
		ユシロルビックHWC68 (ユシロ化学工業製)		7～9.9
	W1種2号	グライトン1700D (東邦化学工業製)		7～9.2
	W2種1号	ユシローケンS50N (ユシロ化学工業製)		7～9.8

注1. 上表の油に50°C、240H浸漬し、絶縁抵抗100MΩ以上の試験に合格しております。

注2. 上表以外の油がかかる雰囲気でご使用される際には上表の動粘度とPHを目安としてください。
なお油中の添加剤などの影響も考えられますので、事前のご検討をお願いします。

外形寸法

CADデータ マークの商品は、2次元CAD図面・3次元CADモデルのデータをご用意しています。
CADデータは、www.fa.omron.co.jpからダウンロードができます。

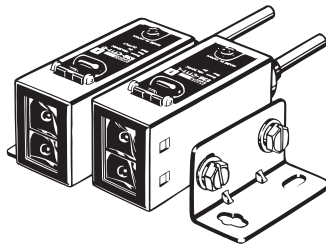
(単位: mm)
指定なき寸法公差: 公差等級 IT16

本体

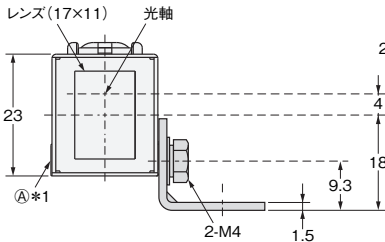
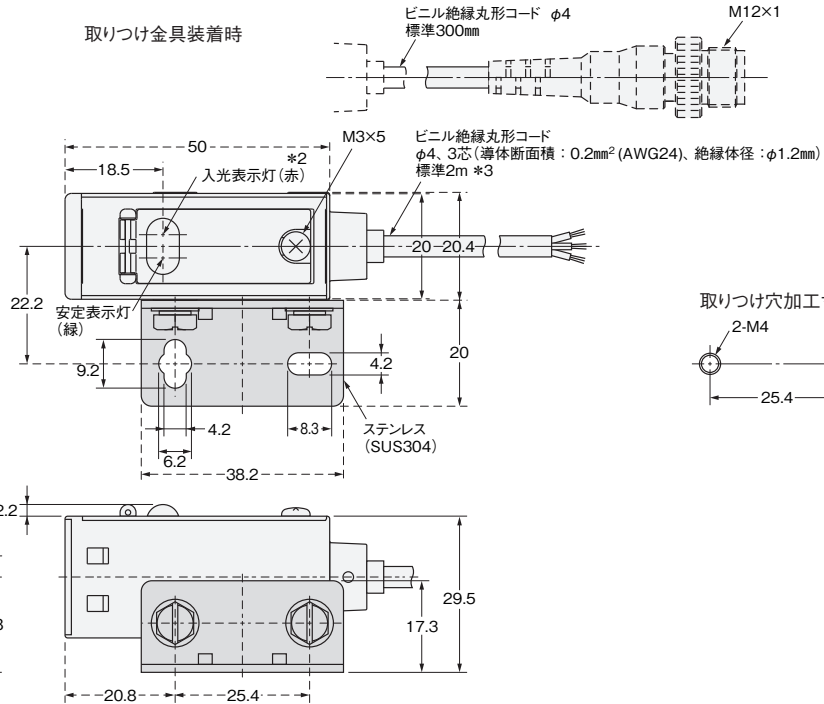
透過形(ヨコ形)

形E3S-CT11(-M1J)

中継コネクタ(-M1J)タイプ



投光器: 形E3S-CT□□-L
受光器: 形E3S-CT□□-D



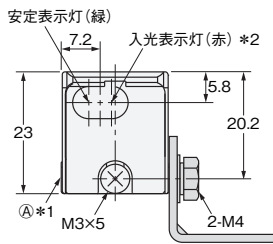
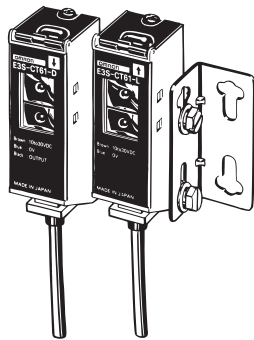
- *1. ①面にも取り付け金具使用可能。
- *2. 投光器の場合は電源表示灯(赤)のみ。
- *3. 投光器の場合は、ピニル絶縁丸形コード φ4、2芯(導体断面積: 0.3mm²、絶縁体径: φ1.3mm)標準2mです。

CADデータ

注. 透過形(形E3S-CT11(-M1J))は投光器、受光器のセット形式を掲載しています。
投光器の形式は「-L」(例: 形E3S-CT11-L 2M)、受光器の形式は「-D」(例: 形E3S-CT11-D 2M)が加わった表記となります。
投光器、受光器それぞれの形式は、「種類/標準価格」をご確認ください。

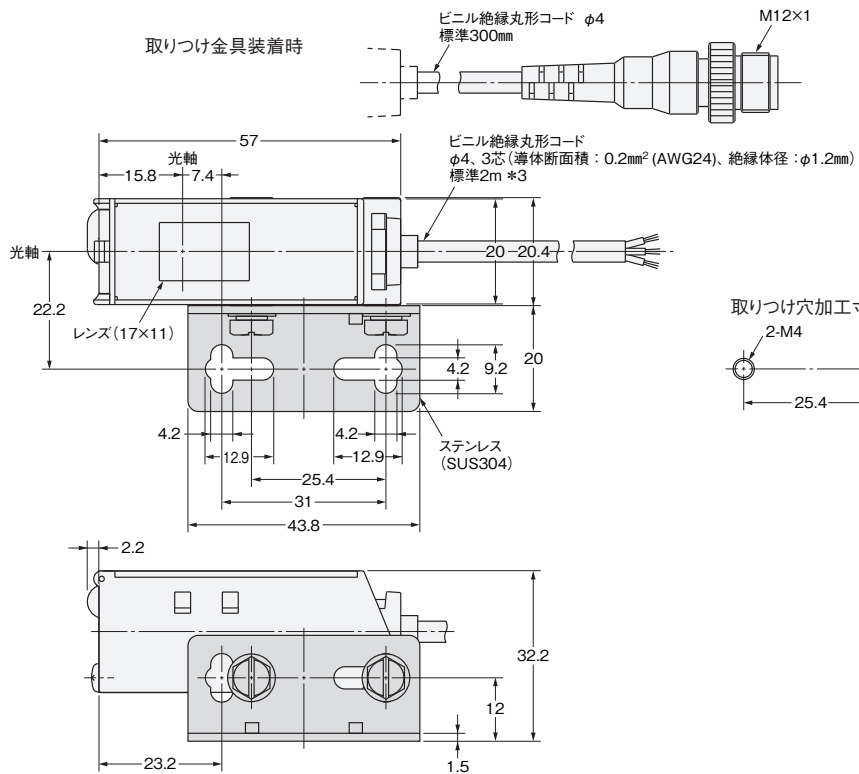
透過形(タテ形)

形E3S-CT61 (-M1J)



- *1. ①面にも取り付け金具使用可能。
- *2. 投光器の場合は電源表示灯(赤)のみ。
- *3. 投光器の場合は、ビニル絶縁丸形コード φ4、2芯(導体断面積: 0.3mm²、絶縁径: φ1.3mm) 標準2mです。

中継コネクタ(-M1J)タイプ



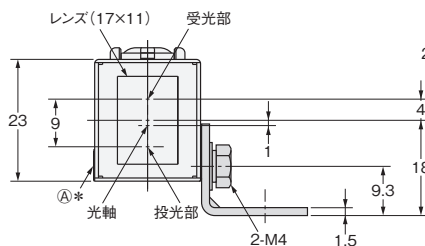
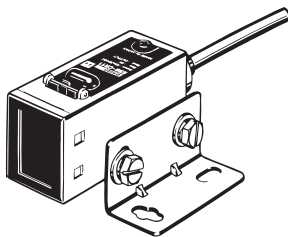
CADデータ

回歸/拡散反射形(ヨコ形)

形E3S-CR11 (-M1J)

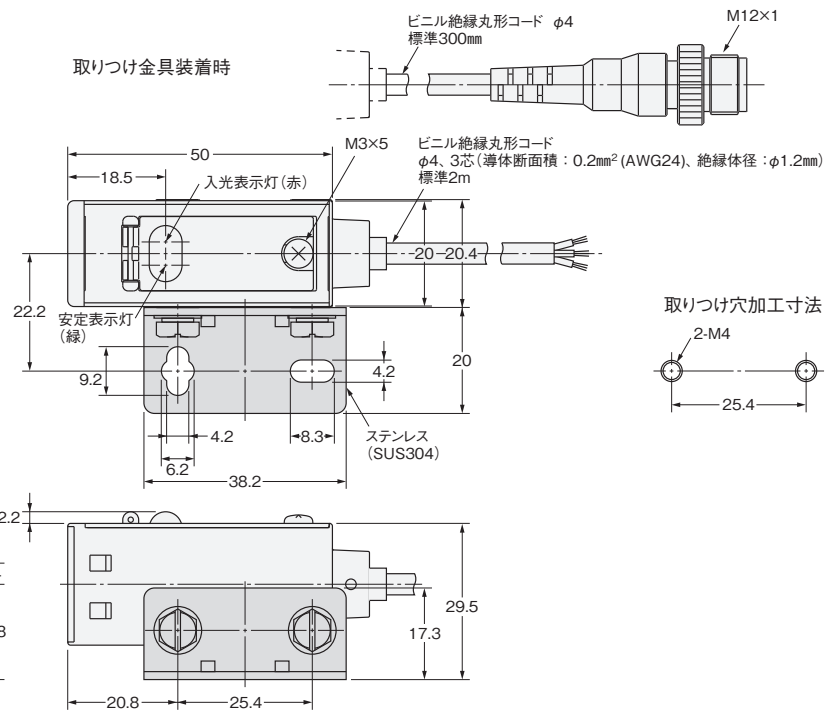
形E3S-CD11 (-M1J)

形E3S-CD12 (-M1J)



* ①面にも取り付け金具使用可能。

中継コネクタ(-M1J)タイプ

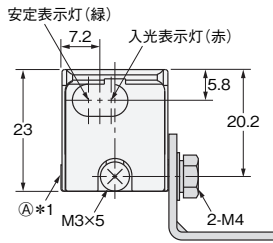
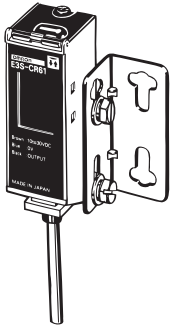


CADデータ

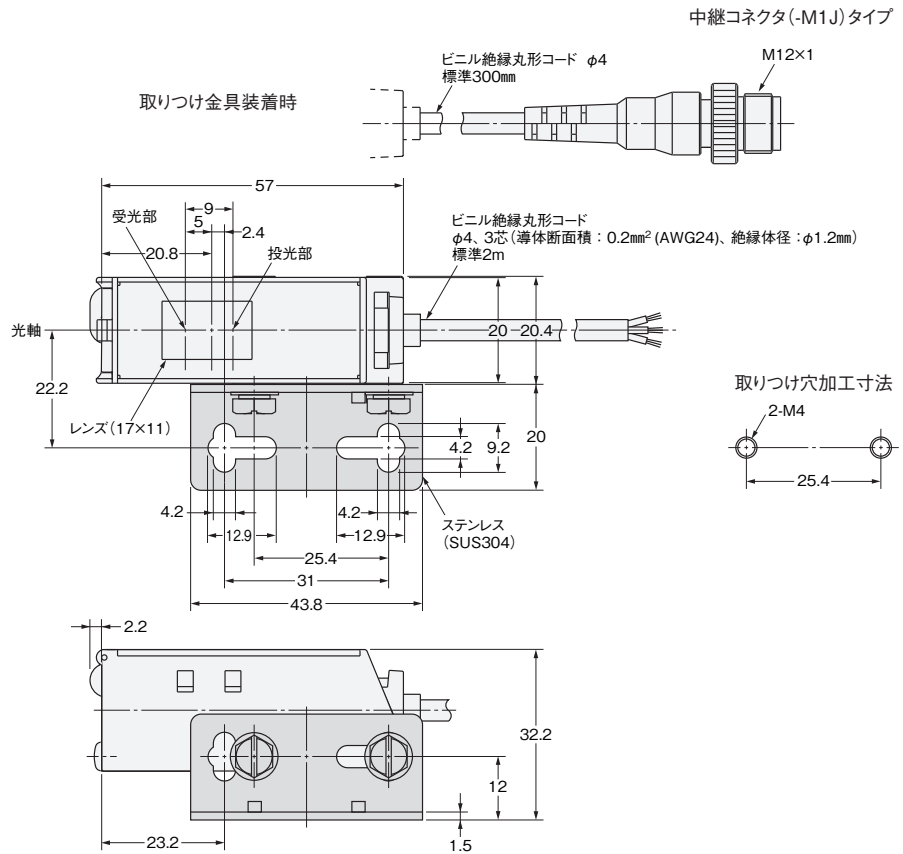
注. 透過形(形E3S-CT61 (-M1J))は投光器、受光器のセット形式を掲載しています。
 投光器の形式は「-L」(例: 形E3S-CT61-L 2M)、受光器の形式は「-D」(例: 形E3S-CT61-D 2M)が加わった表記となります。
 投光器、受光器それぞれの形式は、「種類/標準価格」をご確認ください。

回歸/拡散反射形(タテ形)

形E3S-CR61 (-M1J)
 形E3S-CD61 (-M1J)
 形E3S-CD62 (-M1J)



* ①面にも取り付け金具使用可能。

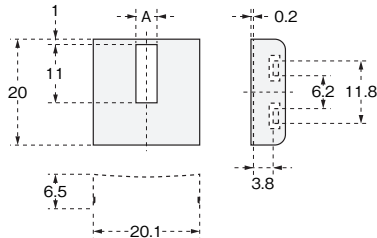
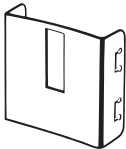


CADデータ

アクセサリ(別売)

はめ込みタイプ長形スリット(透過形用)

形E39-S61



A寸法(mm)	材質	数量
0.5	ステンレス(SUS304)	投/受光器各1個(計8個)
1		
2		
4		

反射板については → 形E39-L/E39-S/E39-R参照

取り付け金具については → 形E39-L/E39-S/E39-R参照

オムロン商品ご購入のお客様へ

ご承諾事項

平素はオムロン株式会社(以下「当社」)の商品をご愛用いただき誠にありがとうございます。

「当社商品」のご購入について特別の合意がない場合には、お客様のご購入先にかかわらず、本ご承諾事項記載の条件を適用いたします。ご承諾のうえご注文ください。

1. 定義

本ご承諾事項中の用語の定義は次のとおりです。

- (1) 「当社商品」: 「当社」の F A システム機器、汎用制御機器、センシング機器、電子・機構部品
- (2) 「カタログ等」: 「当社商品」に関する、ベスト制御機器オムロン、電子・機構部品総合カタログ、その他のカタログ、仕様書、取扱説明書、マニュアル等であって電磁的方法で提供されるものも含みます。
- (3) 「利用条件等」: 「カタログ等」に記載の、「当社商品」の利用条件、定格、性能、動作環境、取り扱い方法、利用上の注意、禁止事項その他
- (4) 「お客様用途」: 「当社商品」のお客様におけるご利用方法であって、お客様が製造する部品、電子基板、機器、設備またはシステム等への「当社商品」の組み込み又は利用を含みます。
- (5) 「適合性等」: 「お客様用途」での「当社商品」の (a) 適合性、(b) 動作、(c) 第三者の知的財産の非侵害、(d) 法令の遵守および (e) 各種規格の遵守

2. 記載事項のご注意

「カタログ等」の記載内容については次の点をご理解ください。

- (1) 定格値および性能値は、単独試験における各条件のもとで得られた値であり、各定格値および性能値の複合条件のもとで得られる値を保証するものではありません。
- (2) 参考データはご参考として提供するもので、その範囲で常に正常に動作することを保証するものではありません。
- (3) 利用事例はご参考ですので、「当社」は「適合性等」について保証いたしかねます。
- (4) 「当社」は、改善や当社都合等により、「当社商品」の生産を中止し、または「当社商品」の仕様を変更することがあります。

3. ご利用にあたってのご注意

ご購入およびご利用に際しては次の点をご理解ください。

- (1) 定格・性能ほか「利用条件等」を遵守しご利用ください。
- (2) お客様自身にて「適合性等」をご確認いただき、「当社商品」のご利用の可否をご判断ください。
「当社」は「適合性等」を一切保証いたしかねます。
- (3) 「当社商品」がお客様のシステム全体の中で意図した用途に対して、適切に配電・設置されていることをお客様ご自身で、必ず事前に確認してください。
- (4) 「当社商品」をご使用の際には、(i) 定格および性能に対し余裕のある「当社商品」のご利用、冗長設計などの安全設計、(ii) 「当社商品」が故障しても、「お客様用途」の危険を最小にする安全設計、(iii) 利用者に危険を知らせるための、安全対策のシステム全体としての構築、(iv) 「当社商品」および「お客様用途」の定期的な保守、の各事項を実施してください。
- (5) 「当社」は DDoS 攻撃 (分散型 DoS 攻撃)、コンピュータウイルスその他の技術的な有害プログラム、不正アクセスにより、「当社商品」、インストールされたソフトウェア、またはすべてのコンピュータ機器、コンピュータプログラム、ネットワーク、データベースが感染したとしても、そのことにより直接または間接的に生じた損失、損害その他の費用について一切責任を負わないものとします。
お客様ご自身にて、(i) アンチウイルス保護、(ii) データ入出力、(iii) 紛失データの復元、(iv) 「当社商品」またはインストールされたソフトウェアに対するコンピュータウイルス感染防止、(v) 「当社商品」に対する不正アクセス防止についての十分な措置を講じてください。

- (6) 「当社商品」は、一般工業製品向けの汎用品として設計製造されています。従いまして、次に掲げる用途での使用は意図しておらず、お客様が「当社商品」をこれらの用途に使用される際には、「当社」は「当社商品」に対して一切保証をいたしません。ただし、次に掲げる用途であっても「当社」の意図した特別な商品用途の場合や特別の合意がある場合は除きます。
 - (a) 高い安全性が必要とされる用途 (例: 原子力制御設備、燃焼設備、航空・宇宙設備、鉄道設備、昇降設備、娯楽設備、医用機器、安全装置、その他生命・身体に危険が及ぶ用途)
 - (b) 高い信頼性が必要な用途 (例: ガス・水道・電気等の供給システム、24 時間連続運転システム、決済システムほか権利・財産を取扱う用途など)
 - (c) 厳しい条件または環境での用途 (例: 屋外に設置する設備、化学的汚染を被る設備、電磁的妨害を被る設備、振動・衝撃を受ける設備など)
 - (d) 「カタログ等」に記載のない条件や環境での用途
- (7) 上記 3. (6) (a) から (d) に記載されている他、「本カタログ等記載の商品」は自動車 (二輪車含む。以下同じ) 向けではありません。自動車に搭載する用途には利用しないで下さい。自動車搭載用商品については当社営業担当者にご相談ください。

4. 保証条件

「当社商品」の保証条件は次のとおりです。

- (1) 保証期間 ご購入後 1 年間といたします。
(ただし「カタログ等」に別途記載がある場合を除きます。)
- (2) 保証内容 故障した「当社商品」について、以下のいずれかを「当社」の任意の判断で実施します。
 - (a) 当社保守サービス拠点における故障した「当社商品」の無償修理 (ただし、電子・機構部品については、修理対応は行いません。)
 - (b) 故障した「当社商品」と同数の代替品の無償提供
- (3) 保証対象外 故障の原因が次のいずれかに該当する場合は、保証いたしません。
 - (a) 「当社商品」本来の使い方以外のご利用
 - (b) 「利用条件等」から外れたご利用
 - (c) 本ご承諾事項「3. ご利用にあたってのご注意」に反するご利用
 - (d) 「当社」以外による改造、修理による場合
 - (e) 「当社」以外の者によるソフトウェアプログラムによる場合
 - (f) 「当社」からの出荷時の科学・技術の水準では予見できなかった原因
 - (g) 上記のほか「当社」または「当社商品」以外の原因 (天災等の不可抗力を含む)

5. 責任の制限

本ご承諾事項に記載の保証が、「当社商品」に関する保証のすべてです。

「当社商品」に関連して生じた損害について、「当社」および「当社商品」の販売店は責任を負いません。

6. 輸出管理

「当社商品」または技術資料を、輸出または非居住者に提供する場合は、安全保障貿易管理に関する日本および関係各国の法令・規制を遵守ください。お客様が法令・規制に違反する場合には、「当社商品」または技術資料をご提供できない場合があります。

- ご使用上の注意事項等、ご使用の際に必要な内容については、本誌またはユーザーズマニュアルに掲載しております。
- 本誌にご使用上の注意事項等の掲載がない場合は、ユーザーズマニュアルのご使用上の注意事項等を必ずお読みください。
- 本製品の内、外国為替及び外国貿易法に定める輸出許可、承認対象貨物(又は技術)に該当するものを輸出(又は非居住者に提供)する場合は同法に基づく輸出許可、承認(又は役務取引許可)が必要です。

オムロン株式会社 インダストリアルオートメーションビジネスカンパニー

製品に関するお問い合わせ先

お客様
相談室

0120-919-066

携帯電話・IP 電話などではご利用いただけませんので、右記の電話番号へおかけください。

055-982-5015
(通話料がかかります)

受付時間: 9:00~19:00 (12/31~1/3 を除く)

オムロンFAクイックチャット
www.fa.omron.co.jp/contact/tech/chat/



技術相談員にチャットでお問い合わせいただけます。(I-Web メンバース限定)

受付時間: 平日 9:00~12:00 / 13:00~17:00 (土日祝日・年末年始・当社休業日を除く)
※受付時間、営業日は変更の可能性がございます。最新情報はリンク先をご確認ください。

その他のお問い合わせ:

納期・価格・サンプル・仕様書は貴社のお取引先、または貴社担当オムロン販売員にご相談ください。
オムロン制御機器販売店やオムロン販売拠点は、Web ページでご案内しています。

オムロン制御機器の最新情報をご覧ください。

www.fa.omron.co.jp

緊急時のご購入にもご利用ください。