

多彩なアナログ量に対応可能

- ・アナログ入力信号をバイナリデータに変換するアナログ入力ユニット
- ・バイナリデータをアナログ出力信号に変換するアナログ出力ユニット



CS1W-MAD44



CS1W-DA08V



CS1W-AD081-V1

特長

アナログ入力ユニット：

- ・1ユニットで最大16点のアナログ信号を取り込めます。
- ・MILコネクタによる配線で省配線化(形CS1W-AD161のみ)。
- ・端子台変換ユニット(形XW2D-34G6)+接続ケーブル2m(形XW2Z-200C)も用意(形CS1W-AD161のみ)。
- ・断線検知機能
- ・ピークホールド機能
- ・平均化処理機能
- ・スケーリング機能(形CS1W-AD161のみ)

アナログ出力ユニット：

- ・1ユニットで最大8点のアナログ信号を出力できます。
- ・出力ホールド機能

アナログ入出力ユニット：

- ・1ユニットで、アナログ入力とアナログ出力を行います。
レシオ・バイアス演算器として使用し、アナログ入力に対してレシオ・バイアス演算して、アナログ出力する比率・変換機能。
- ・1ユニットで最大入力4点、出力4点のアナログ信号を使用できます。

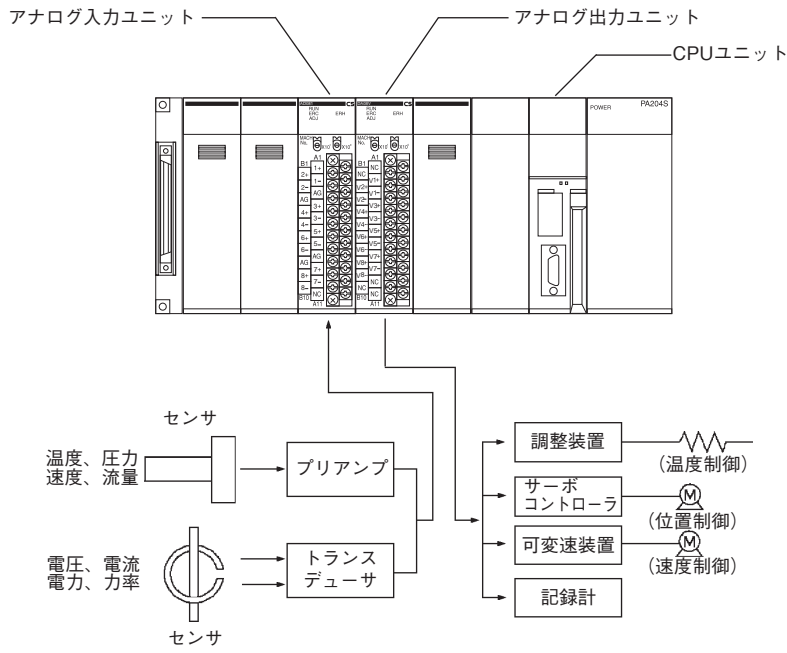
アナログ入力

- ・平均化処理機能、ピークホールド機能、断線検知機能

アナログ出力

- ・出力ホールド機能

システム構成図



注. 上図は、アナログ入力ユニット(形CS1W-AD081-V1)およびアナログ出力ユニット(形CS1W-DA08V)の装着例です。

種類／標準価格

適合規格について

形式ごとの最新の適合規格は、当社ホームページ(www.fa.omron.co.jpまたは、www.ia.omron.com)、または、当社営業担当者に確認してください。

アナログ入力ユニット

ユニット種類	商品名称	仕様						形式	占有号機数	消費電流(A)		標準価格(¥)	
		点数	信号レンジ選択	信号レンジ	分解能	変換速度	外部接続			5V系	26V系		
CSシリーズ高機能I/Oユニット	アナログ入力ユニット	4点	4点個別	1~5V、0~5V、0~10V、-10~10V、4~20mA	1/8000 (1/4000にも設定可能)	250 μ s/点以下 (1ms/点にも設定可能)	脱着式端子台	形CS1W-AD041-V1	1号機分 (号機No.0~95)	0.12	0.09	95,000	
		8点	8点個別	1~5V、0~5V、0~10V、-10~10V、4~20mA	1/8000 (1/4000にも設定可能)	250 μ s/点以下 (1ms/点にも設定可能)				形CS1W-AD081-V1	0.12	0.09	137,000
		16点	16点個別	1~5V、0~5V、0~10V、-10~10V、4~20mA	1/8000 (1/4000にも設定可能)	250 μ s/点以下 (1ms/点にも設定可能)				MILコネクタ	形CS1W-AD161	2号機分 (号機No.0~94)	0.15
	形CS1W-AD161用コネクタ端子台変換ユニット	スリムタイプ端子台 極数：34、大きさ：128×40×39mm						形XW2D-34G6				4,950	
		接続ケーブル ケーブル長：2m						形XW2Z-200C				7,850	

アナログ出力ユニット

ユニット種類	商品名称	仕様						形式	占有号機数	消費電流(A)		標準価格(¥)	
		点数	信号レンジ選択	信号レンジ	分解能	変換速度	外部接続			5V系	26V系		
CS1高機能I/Oユニット	アナログ出力ユニット	4点	4点個別	1~5V、0~5V、0~10V、-10~10V、4~20mA	1/4000	1ms/点	脱着式端子台	形CS1W-DA041	1号機分 (号機No.0~95)	0.13	0.18	95,000	
		8点	8点個別	1~5V、0~5V、0~10V、-10~10V	1/4000	1ms/点				形CS1W-DA08V	0.13	0.18	137,000
		8点	8点個別	4~20mA	1/4000	1ms/点				形CS1W-DA08C	0.13	0.25	137,000

アナログ入出力ユニット

ユニット種類	商品名称	仕様						形式	占有号機数	消費電流(A)		標準価格(¥)
		点数	信号レンジ選択	信号レンジ	分解能	変換速度	外部接続			5V系	26V系	
CS1高機能I/Oユニット	アナログ入出力ユニット	入力 4点	4点個別	1~5V、0~5V、0~10V、-10~10V、4~20mA	1/4000	1ms/点	脱着式端子台	形CS1W-MAD44	1号機分 (号機No.0~95)	0.20	0.20	164,000
		出力 4点	4点個別	1~5V、0~5V、0~10V、-10~10V	1/4000	1ms/点						

個別仕様

アナログ入力ユニット 形CS1W-AD041-V1/AD081-V1/AD161
仕様

ユニット形式		形CS1W-AD041-V1	形CS1W-AD081-V1	形CS1W-AD161	
適用PLC		CS1シリーズ			
ユニット種類		CS1 高機能I/Oユニット			
絶縁方式 *1		入出力とPLC信号間：フォトカブラ絶縁(ただし、各入出力間是非絶縁)			
外部接続端子		21点着脱式端子(M3ネジ)	MILコネクタ 34ピン×2個		
CPUユニットサイクルタイムへの影響時間		0.2ms			
内部消費電流		DC5V 120mA以下、DC26V 90mA以下	DC5V 150mA以下、DC26V 55mA以下		
外形寸法 *2		35W×130H×126D		35W×130H×119D	
質量		450g以下			
その他 一般仕様		SYSMAC CS シリーズの一般仕様に準ずる			
ユニットの装着可能位置		CSシリーズCPUユニットまたはCS1用I/O増設装置 (C200H用I/O増設装置やリモートI/O子局装置には装着不可)			
ユニットの装着可能台数 *3		下記を参照ください(*3)			
CPUユニットとのデータ交換 *4		高機能I/Oユニットリレーエリア(2000~2959 CH)			
		10 CH/ユニット	20 CH/ユニット		
		高機能I/OユニットDMエリア(D20000~D26959)			
		100ワード/ユニット	200ワード/ユニット		
入力仕様	アナログ入力点数	4	8	16	
	入力信号レンジ *5	1~5V/0~5V/0~10V/-10V~+10V/4~20mA *6			
	最大定格入力 *7	電圧入力：±15V、電流入力：±30mA			
	入力インピーダンス	電圧入力：1MΩ以上、電流入力：250Ω(固定)			
	分解能	4,000/8,000 *8			
	A/D変換出力データ	16ビットバイナリデータ			
	総合精度 *9	23±2℃	電圧入力：±0.2% of F.S. 電流入力：±0.4% of F.S.	電圧入力：±0.2% of F.S. 電流入力：±0.2% of F.S.	
		0~55℃	電圧入力：±0.4% of F.S. 電流入力：±0.6% of F.S.	電圧入力：±0.4% of F.S. 電流入力：±0.4% of F.S.	
	AD変換周期(入力1点あたり) *10	1ms/250μs以下/点 *8			
	入力部の機能	平均化処理	過去N回分の変換をバッファに格納し、その平均値を変換値として格納(バッファ数：N=2、4、8、16、32、64)		
ピークホールド機能		ピークホールド指定ビットがONの間は、変換値(平均化処理後を含む)の最大値を変換値として格納			
断線検知		断線を検出し断線検知フラグをON *11			
スケール機能		なし	なし	変換周期1ms/分解能4,000の場合のみ有効。±32000の範囲で上限値・下限値を設定することで、この値をフルスケールとしたA/D変換値を出力します。	

*1.本ユニットを耐圧試験する場合は端子台に600Vを超える電圧をかけないようにしてください。内部素子が劣化する恐れがあります。

*2.外形寸法は、P. 20をご覧ください。

*3.ユニットの装着可能台数

1装置に装着できるユニット数は、使用する電源ユニットにより制限されます。

また、装置に装着される他のユニットの消費電流によっては、この台数より少なくなることがあります。

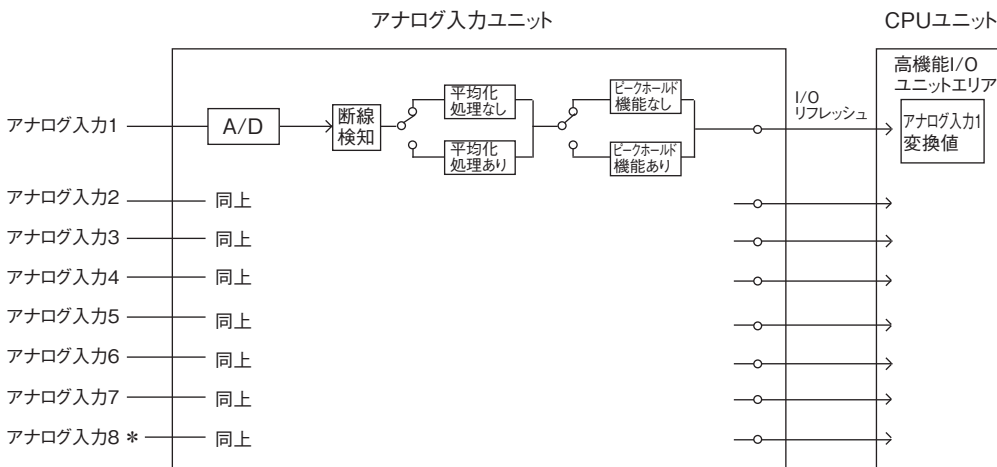
電源ユニット	装着装置	形CS1W-AD041-V1 形CS1W-AD081-V1 (DC5V 120mA)	形CS1W-DA041 形CS1W-DA08V (DC5V 130mA)	形CS1W-MAD44 (DC5V 200mA)	形CS1W-DA8C (DC5V 130mA)	形CS1W-AD161 (DC5V150mA)
形C200HW-PA204 形C200HW-PA204S 形C200HW-PA204R 形C200HW-PA204C 形C200HW-PD024 (DC5V 4.6A)	CPU装置	6	3	3	2	8
	増設装置	6	3	3	2	9
形C200HW-PA209R (DC5V 9A)	CPU装置	10	7	6	5	10
	増設装置	10	7	6	5	10
形CS1D-PA207R (DC5V 7A)	CPU装置	8	5	4	4	8
	増設装置	9	6	5	4	9
形CS1D-PD024 (DC5V 4.3A)	CPU装置	6	3	2	2	7
	増設装置	6	3	2	2	8

* 4. CPUユニットとのデータ交換方法

エリア	CH数	データ転送のタイミング	転送方向	データ内容
高機能I/Oユニット リレーエリア 2000~2959 CH (2000.00~2959.15)	・形CS1W-AD041-V1/081-V1 10 CH/ユニット ・形CS1W-AD161 20 CH/ユニット	常時	CPUユニット →本ユニット	ピークホールド指示
			本ユニット→ CPUユニット	アナログ入力値 断線検知 アラームフラグなど
高機能I/Oユニット DMエリア D20000~D26959	・形CS1W-AD041-V1/081-V1 100ワード/ユニット ・形CS1W-AD161 200ワード/ユニット	電源ON時 または リスタート時	CPUユニット →本ユニット	入力信号の変換有無 信号レンジ 平均化処理設定 分解能/変換時間 動作モード切替え スケール設定 (形CS1W-AD161のみ)

- * 5. 入力信号レンジは、入力番号ごとに設定できます。
- * 6. 電圧/電流入力の切り替えは、形CS1W-AD041-V1/081-V1では、端子台奥の切り替えスイッチで設定します。
形CS1W-AD161では、コネクタ端子への配線で選択します。さらに1~5V/4~20mAレンジでの電圧/電流選択は、D(m+52)でも設定してください。
- * 7. アナログ入力の電圧/電流値は、入力信号レンジの仕様範囲内で使用してください。仕様範囲を超えると故障の原因になります。
- * 8. 分解能はデフォルトで4,000です。DMの設定により、8,000に変更することができます。
このとき変換周期も同時に1msから250μsに変更されます。
分解能/変換周期の設定変更は、
形CS1W-AD041-V1/081-V1ではD(m+18)で、
形CS1W-AD161ではD(m+19)で行います。
- * 9. 工場出荷時の調整は次のようになっています。
形CS1W-AD041-V1/081-V1：電圧入力
形CS1W-AD161：電圧入力、電流入力 較正条件 端子台変換コネクタ推奨品使用にて
D(m+52)を設定することで電流入力の工場出荷較正が有効になります。
形CS1W-AD041-V1/081-V1を電流入力で使用するとき、AD161で推奨品以外の条件で使用する場合などは、必要に応じてオフセットゲイン調整を行ってください。
- * 10. A/D変換周期とは、アナログ信号が入力された後、変換データとして内部メモリに格納されるまでの時間です。PLC本体に取り込まれるためには、最低1サイクルの時間が必要です。
- * 11. 断線検知は1~5V/4~20mAレンジ設定時のみ有効となります。1~5V/4~20mAレンジで入力信号がない場合は断線検知フラグがONされますので注意してください。

入力機能ブロック図

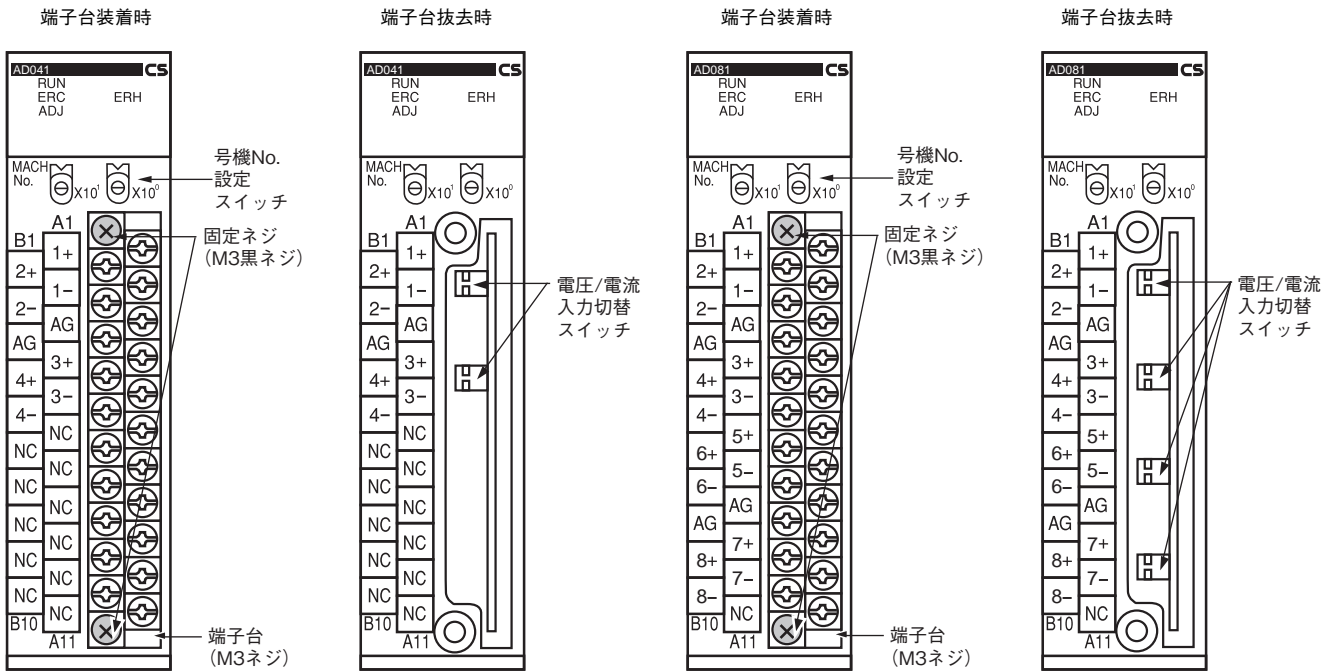


* 形CS1W-AD041-V1の場合は入力1~入力4まで、形CS1W-AD161の場合は入力1~入力16まで使用可能。

各部の名称

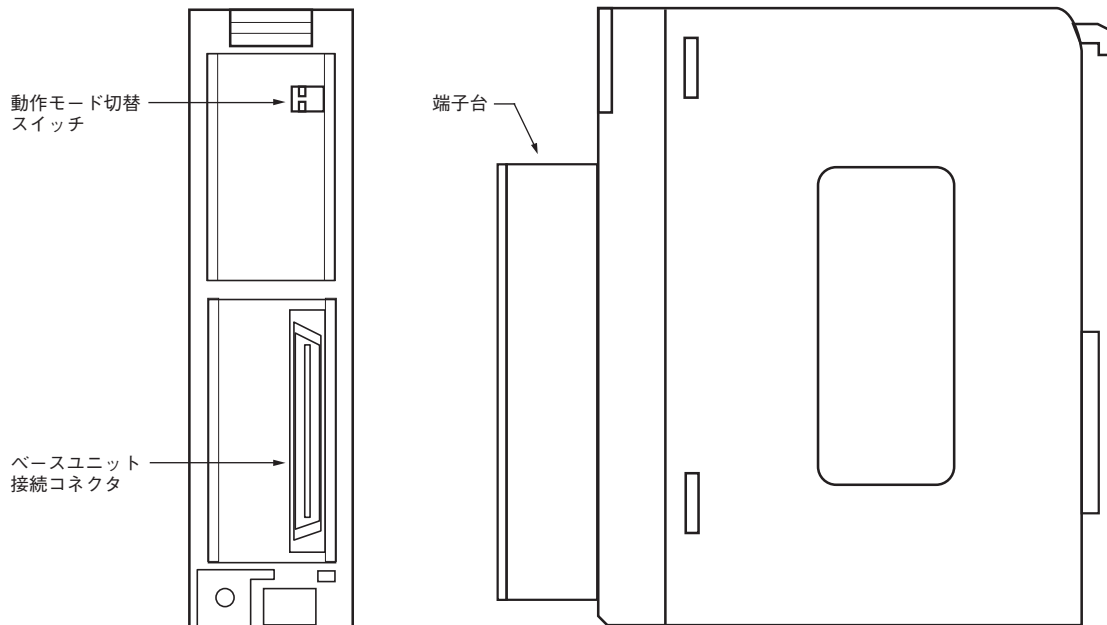
形CS1W-AD041-V1
形CS1W-AD081-V1

(表面)

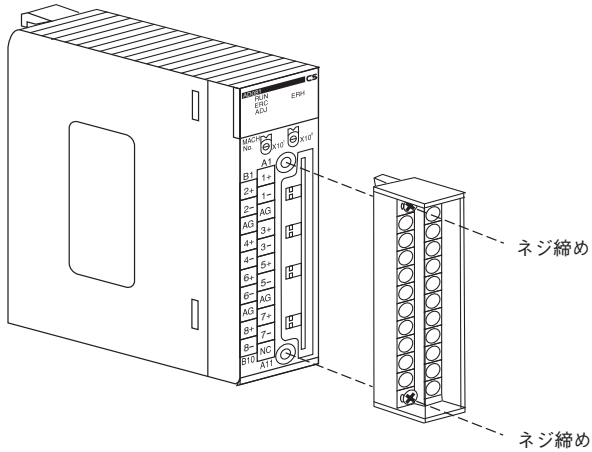


(裏面)

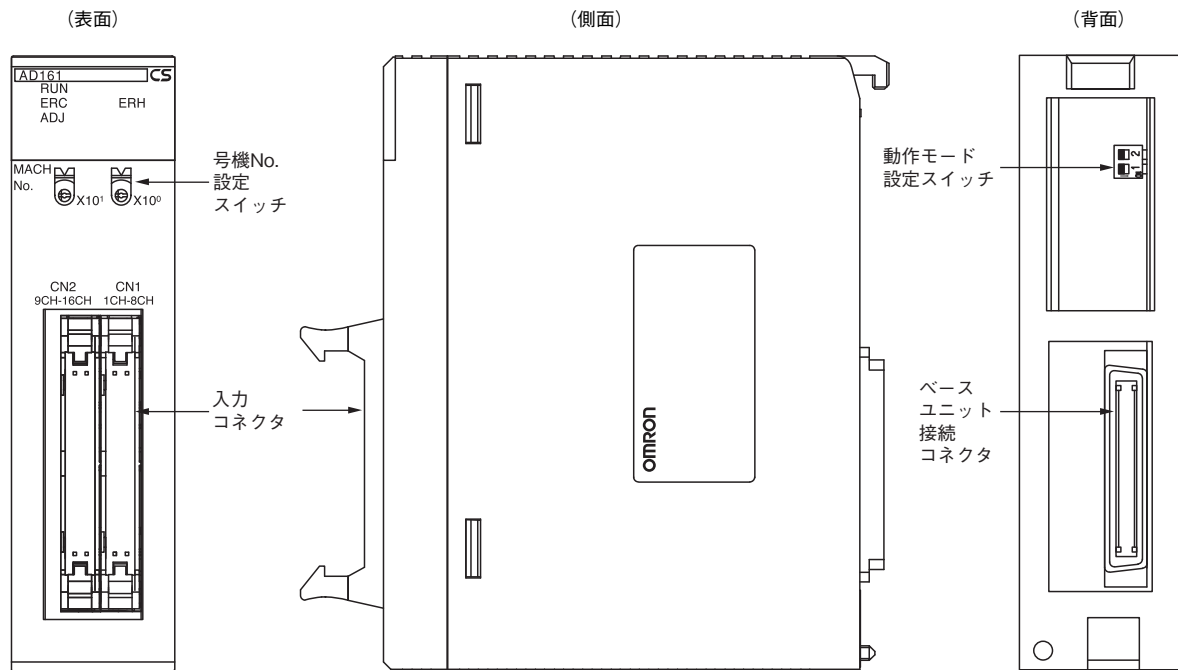
(側面)



- 注1. 形CS1W-AD041-V1/AD081-VIの端子台は、コネクタ着脱式です。
 端子台の上下2箇所の取付ネジ(黒ネジ)を緩めることで取り外すことができます。
 2. 通常は端子台の取付ネジ(黒ネジ)が締められていることを確認してください。適正締め付けトルクは0.5N・mです。



形CS1W-AD161



表示

ユニットの動作状態を表示します。表示内容とユニット状態の関係は下表のとおりです。

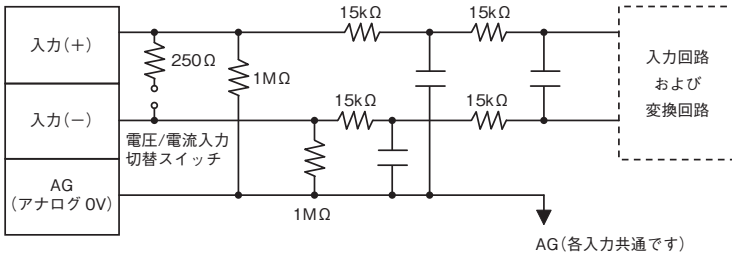
LED	名称	表示	状態
RUN(緑)	運転中	点灯	正常動作中
		消灯	CPUユニットとのデータ交換停止
ERC(赤)	ユニットが検知する異常	点灯	アラーム(断線検知など)または初期設定に誤り
		消灯	正常動作
ADJ(黄)	調整中	点滅	オフセット/ゲイン調整モードで起動中
		消灯	上記以外
ERH(赤)	CPUユニットに関する異常	点灯	CPUユニットとのデータ交換で異常発生
		消灯	正常動作

内部回路

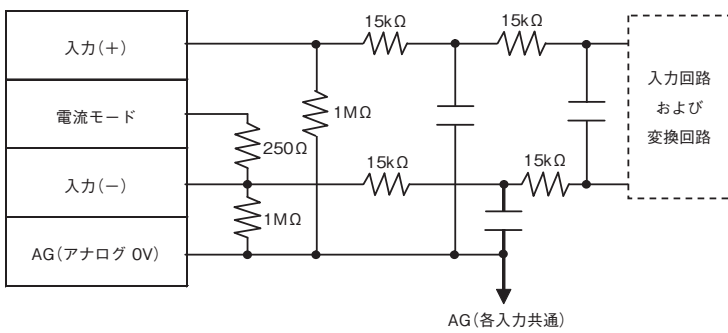
アナログ入力部の内部回路を以下に示します。

入力回路

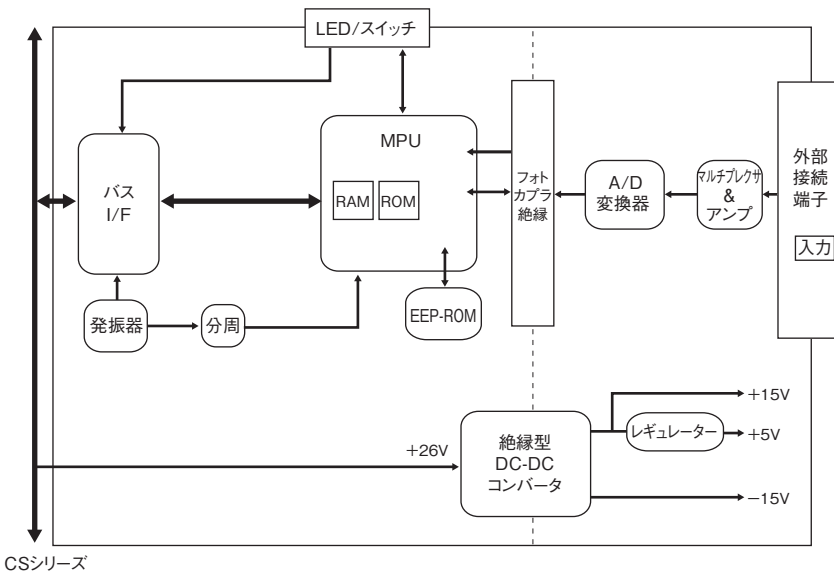
形CS1W-AD041-V1/AD081-V1



形CS1W-AD161



内部構成図



配線

端子配列

接続端子の信号名称を以下に示します。

形CS1W-AD041-V1

入力2+	B1	A1	入力1+
入力2-	B2	A2	入力1-
AG	B3	A3	AG
入力4+	B4	A4	入力3+
入力4-	B5	A5	入力3-
N.C.	B6	A6	N.C.
N.C.	B7	A7	N.C.
N.C.	B8	A8	N.C.
N.C.	B9	A9	N.C.
N.C.	B10	A10	N.C.
		A11	N.C.

形CS1W-AD081-V1

入力2+	B1	A1	入力1+
入力2-	B2	A2	入力1-
AG	B3	A3	AG
入力4+	B4	A4	入力3+
入力4-	B5	A5	入力3-
入力6+	B6	A6	入力5+
入力6-	B7	A7	入力5-
AG	B8	A8	AG
入力8+	B9	A9	入力7+
入力8-	B10	A10	入力7-
		A11	N.C.

形CS1W-AD161

CN2 入力9~16

入力9+	1	2	入力10+
電流モード9	3	4	電流モード10
入力9-	5	6	入力10-
AG	7	8	AG
入力11+	9	10	入力12+
電流モード11	11	12	電流モード12
入力11-	13	14	入力12-
AG	15	16	AG
入力13+	17	18	入力14+
電流モード13	19	20	電流モード14
入力13-	21	22	入力14-
AG	23	24	AG
入力15+	25	26	入力16+
電流モード15	27	28	電流モード16
入力15-	29	30	入力16-
AG	31	32	AG
NC	33	34	NC

CN1 入力1~8

入力1+	1	2	入力2+
電流モード1	3	4	電流モード2
入力1-	5	6	入力2-
AG	7	8	AG
入力3+	9	10	入力4+
電流モード3	11	12	電流モード4
入力3-	13	14	入力4-
AG	15	16	AG
入力5+	17	18	入力6+
電流モード5	19	20	電流モード6
入力5-	21	22	入力6-
AG	23	24	AG
入力7+	25	26	入力8+
電流モード7	27	28	電流モード8
入力7-	29	30	入力8-
AG	31	32	AG
NC	33	34	NC

- 注1. 使用できるアナログ入力番号は、データメモリ (DM) で設定します。
 2. 各アナログ入力の入力信号レンジは、データメモリ (DM) で設定します。入力番号単位での設定が可能です。
 3. AG端子はユニット内部のアナログ回路の0Vに接続されています。
 入力ラインのシールド線を接続すると耐ノイズ性が向上することがあります。
 4. N.C.端子には何も接続しないでください。

アナログ出力ユニット 形CS1W-DA041/DA08V/DA08C 仕様

		形CS1W-DA041	形CS1W-DA08V	形CS1W-DA08C
適用PLC		CS1シリーズ		
ユニット種類		CS1 高機能I/Oユニット		
絶縁方式		入出力とPLC信号間：フォトカプラ絶縁 *1 (ただし、各入出力間是非絶縁)		
外部接続端子		21点着脱式端子(M3ネジ)		
CPUユニットサイクルタイムへの影響時間		0.2ms		
内部消費電流		DC5V：130mA以下、 DC26V：180mA以下	DC5V：130mA以下、 DC26V：180mA以下	DC5V：130mA以下、 DC26V：250mA以下
外形寸法(mm) *2		35W×130H×126D		
質量		450g以下		
その他 一般仕様		SYSMAC CS シリーズの一般仕様に準ずる		
装着可能位置		SYSMAC CSシリーズCPU装置または増設装置 (C200H用I/O増設装置およびSYSBUSリモートI/O子局装置には装着不可)		
装着可能台数 *3		電源ユニットにより異なります		
CPUユニットとのデータ交換方法 *4		高機能I/Oユニットリレーエリア 2000.00~2959.15(2000~2959 CH) 高機能I/Oユニット用DMエリア (D20000~D29599)		
出力仕様	アナログ出力点数	4	8	8
	出力信号レンジ *5	1~5V/4~20mA 0~5V 0~10V -10~+10V	1~5V 0~5V 0~10V -10~+10V	4~20mA
	外部出力インピーダンス	電圧出力：0.5Ω以下/電流出力：-		
	外部出力最大電流(1点あたり)	電圧出力：12mA/電流出力：-		
	最大許容負荷抵抗	600Ω(電流出力) *9	-	600Ω(電流出力) *9
	分解能	4,000(フルスケール)		
	設定データ	16ビットバイナリデータ		
	総合精度 *6	23±2℃ 0~55℃	電圧出力：±0.3% of F.S./電流出力：±0.5% of F.S. 電圧出力：±0.5% of F.S./電流出力：±0.8% of F.S.	
D/A変換時間 *7	1.0ms以下/点			
出力部の機能	出力ホールド機能	次のいずれかのとき、指定しておいた出力状態(CLR、HOLD、MAX)を出力 ・出力変換イネーブルフラグOFF *8 ・調整モードで調整中の出力番号以外 ・出力設定値異常、PLCが運転停止 ・CPU待機中 ・負荷遮断時		

*1.本ユニットを耐圧試験する場合は端子台に600Vを超える電圧をかけないようにしてください。内部素子が劣化する恐れがあります。

*2.外形寸法は、P. 20をご覧ください。

*3.ユニットの装着可能台数

1装置に装着できるユニット数は、使用する電源ユニットより制限されます。また、装置に装着する他のユニットの消費電流によって、この台数より少なくなることがあります。

電源ユニット	形CS1W-DA041/08V	形CS1W-DA08C
形C200HW-PA204 形C200HW-PA204S 形C200HW-PA204R 形C200HW-PD024	最大3台/装置	最大2台/装置
形C200HW-PA209R	最大7台/装置	最大5台/装置

*4. CPUユニットとのデータ交換方法

高機能I/Oユニット リレーエリア 2000.00~2959.15 (2000~2959 CH)	10 CH/1ユニットを常時 データ交換	CPUユニット →本ユニット 本ユニット →CPUユニット	・アナログ出力値 ・変換イネーブル ・アラームフラグ
高機能I/Oユニット用 DM エリア (D20000~D29599)	100ワード/1ユニットを 電源ON時またはユニット リスタート時に転送	CPUユニット →本ユニット	・出力信号の変換有無・信号レンジ指定 ・出力ホールド時の出力状態

*5.出力信号レンジは、出力番号ごとに設定できます。

*6.総合精度とは、フルスケールに対する精度です。例えば、総合精度±0.3%は、±12(BCD)の誤差があります。

*7.D/A変換時間とは、PLCのデータを変換して出力するまでの時間です。

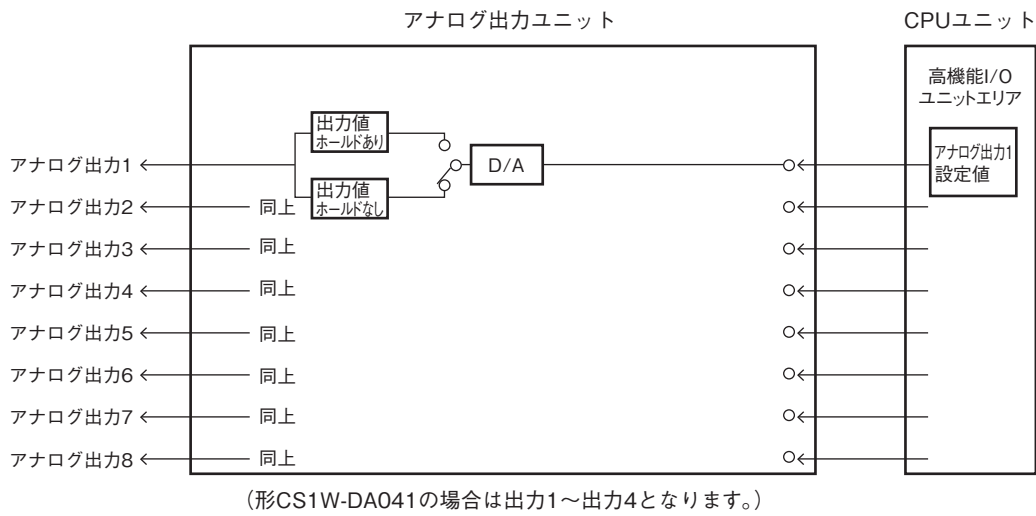
PLC格納データがアナログ出力ユニットに取り込まれるためには、最低1サイクルの時間が必要です。

*8.CPUユニットの動作モードが「運転」または「モニタ」モードから「プログラム」モードに遷移したとき、および電源ON時に出力変換イネーブルフラグはOFFとなります。出力ホールド機能にしたがって指定出力状態が出力されます。

*9.工場出荷時は負荷抵抗250Ωで調整しています。

250Ω以外の負荷で使用される場合は、必要に応じてオフセットゲイン調整を行ってください。また、形CS1W-DA041の工場出荷時の調整は電流出力(負荷抵抗250Ω)で行っています。電圧出力で使用される場合は、必要に応じてオフセットゲイン調整を行ってください。

出力機能ブロック図

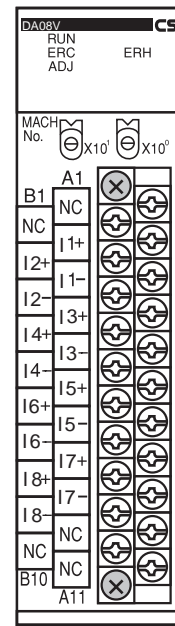
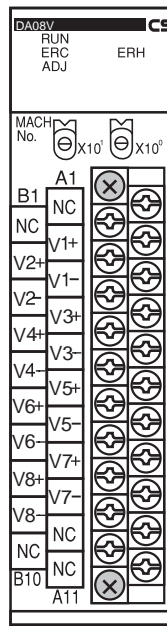
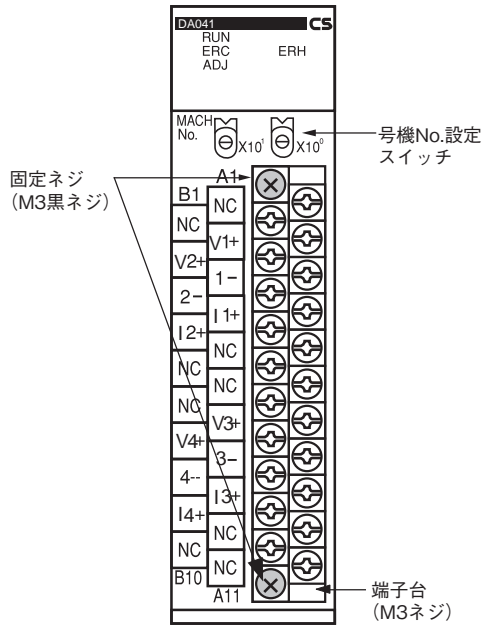


各部の名称

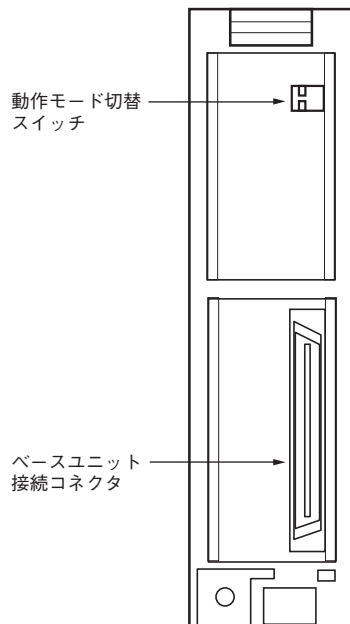
形CS1W-DA041
(表面)

形CS1W-DA08V
(表面)

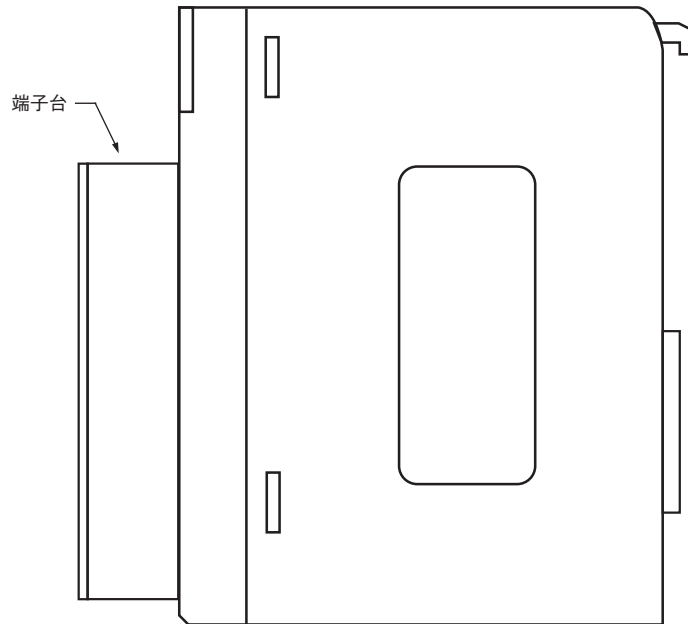
形CS1W-DA08C
(表面)



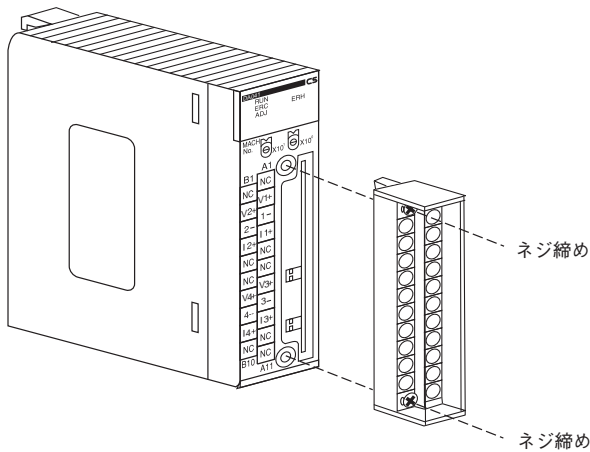
(裏面)



(側面)



- 注1. 端子台はコネクタ着脱式です。端子台の上下2箇所の取付ネジ(黒ネジ)を緩めることにより、取り外すことができます。
 2. 通常は端子台の取付ネジ(黒ネジ)が締められていることを確認してください。適正締め付けトルクは、0.5N・mです。



表示

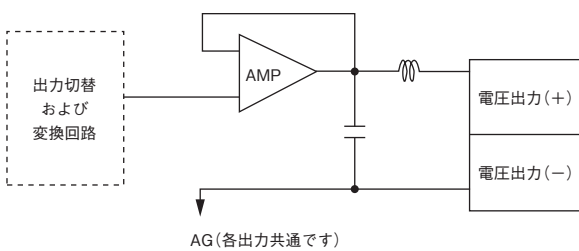
ユニットの動作状態を表示します。表示内容とユニット状態の関係は次のとおりです。

LED	名称	表示	状態
RUN(緑)	運転中	点灯	正常動作中
		消灯	CPUユニットとのデータ交換停止
ERC(赤)	ユニットが検知する異常	点灯	アラーム(断線検知など)または初期設定に誤り
		消灯	正常動作
ADJ(黄)	調整中	点滅	オフセット/ゲイン調整モードで起動中
		消灯	上記以外
ERH(赤)	CPUユニットに関する異常	点灯	CPUユニットとのデータ交換で異常発生
		消灯	正常動作

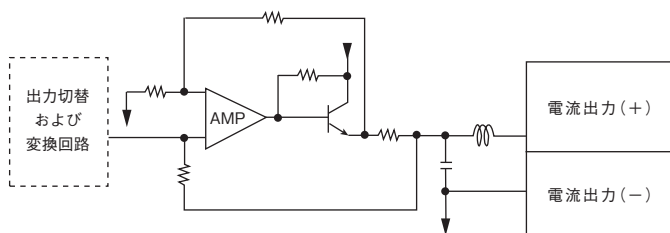
内部回路

アナログ出力部の内部回路を以下に示します。

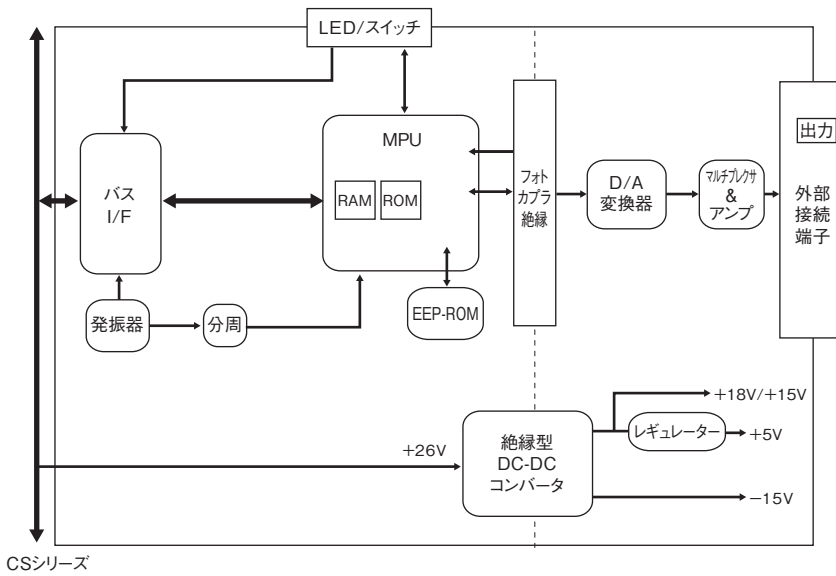
電圧出力回路(形CS1W-DA08V/DA041の電圧出力部)



電流出力回路(形CS1W-DA08C/DA041の電流出力部)



内部構成図



CSシリーズ

端子配列

接続端子の信号名称を以下に示します。

形CS1W-DA08V/08C

N.C.	B1	A1	N.C.
出力2+	B2	A2	出力1+
出力2-	B3	A3	出力1-
出力4+	B4	A4	出力3+
出力4-	B5	A5	出力3-
出力6+	B6	A6	出力5+
出力6-	B7	A7	出力5-
出力8+	B8	A8	出力7+
出力8-	B9	A9	出力7-
N.C.	B10	A10	N.C.
		A11	N.C.

形CS1W-DA041

N.C.	B1	A1	N.C.
電圧出力2+	B2	A2	電圧出力1+
出力2-	B3	A3	出力1-
電流出力2+	B4	A4	電流出力1+
N.C.	B5	A5	N.C.
N.C.	B6	A6	N.C.
電圧出力4+	B7	A7	電圧出力3+
出力4-	B8	A8	出力3-
電流出力4+	B9	A9	電流出力3+
N.C.	B10	A10	N.C.
		A11	N.C.

- 注1. 使用できるアナログ出力番号は、データメモリ (DM) で設定します。
 2. 各アナログ出力の出力信号レンジは、データメモリ (DM) で設定します。出力番号単位での設定が可能です。
 N.C.端子は、内部回路には接続されていません。

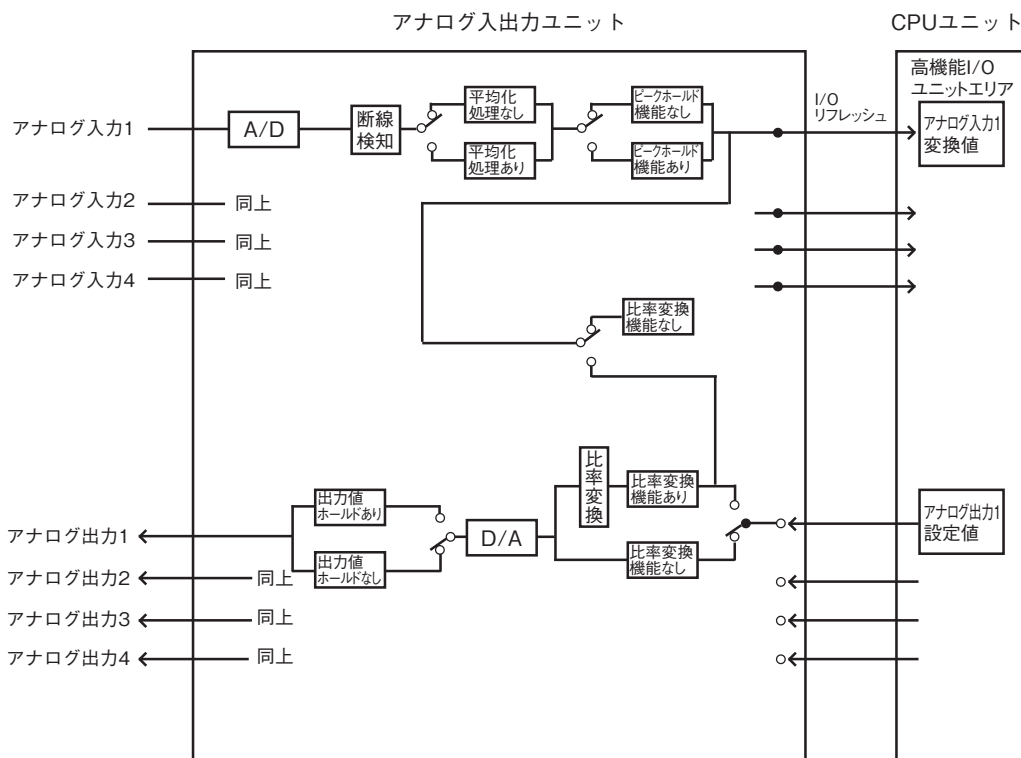
アナログ入出力ユニット 形CS1W-MAD44 仕様

		形CS1W-MAD44		
適用PLC	CS1シリーズ			
ユニット種類	CS1 高機能I/Oユニット			
絶縁方式	入出力とPLC信号間：フォトカプラ絶縁 (ただし、各入出力間是非絶縁)			
外部接続端子	21点着脱式端子(M3ネジ)			
内部消費電流	DC5V 200mA以下/DC26V 200mA以下			
外形寸法(mm) *1	35W×130H×126D			
質量	450g以下			
その他 一般仕様	SYSMAC CS シリーズの一般仕様に準ずる			
装着可能位置	CS1用CPU装置または増設装置 (C200H用I/O増設装置またはSYSBUSリモートI/O子局には装着不可)			
装着可能台数	1装置(CPU装置または増設装置)あたり *2	電源ユニット	装着可能台数	
		形C200HW-PA204 形C200HW-PA204S 形C200HW-PA204R 形C200HW-PD024	最大3台/1装置	
		形C200HW-PA209R	最大6台/1装置	
CPUユニットとの データ交換方法	高機能I/Oユニット リレーエリア 2000.00~2959.15 (2000~2959 CH)	10 CH/1ユニットを 常時データ交換	CPUユニット →本ユニット 本ユニット →CPUユニット	<ul style="list-style-type: none"> ・アナログ入出力値 ・ピークホールド ・変換イネーブル <ul style="list-style-type: none"> ・アナログ入力値 ・断線検知 ・アラームフラグ等
	高機能I/Oユニット用 DMエリア (D20000~D29599)	100 ワード/1ユニット を電源ON時または ユニットリスタート 時に転送	CPUユニット →本ユニット	<ul style="list-style-type: none"> ・入力信号の変換有無・信号レンジ指定 ・入出力信号の変換有無・信号レンジ指定 ・比率変換機能の指定、定数 ・入出力ホールド時の入出力状態 ・平均化処理の設定
入力部	仕様	入力信号 *4	電圧入力	電流入力
		アナログ入力点数	4点	
		入力信号レンジ *3	1~5V 0~5V 0~10V -10~+10V	4~20mA
		最大定格入力(1点あたり) *5	±15V	±30mA
		外部入力インピーダンス	1MΩ以上	250Ω(定格)
		分解能	4,000(フルスケール)	
		A/D変換入出力データ	16ビットバイナリデータ	
	総合精度 *6	23±2℃	±0.2% of F.S.	±0.4% of F.S.
		0~55℃	±0.4% of F.S.	±0.6% of F.S.
	A/D変換時間 *7	1.0ms以下/点		
機能	平均化処理	過去のN回分の変換をバッファに格納し、その平均値を変換値として格納 (バッファ数：N=2、4、8、16、32、64)		
	ピークホールド機能	ピークホールド指定ビットがONの間は、変換値(平均化処理後を含む)の最大値を変換値として格納		
	断線検知 *8	断線を検出し、断線検知フラグをON		

		形CS1W-MAD44		
出力部	仕様	出力信号	電圧出力	
		アナログ出力点数	4点	
		出力信号レンジ *3	1~5V 0~5V 0~10V -0~+10V	
		外部出力インピーダンス	0.5Ω以下	
		外部出力最大電流(1点あたり)	12mA	
		分解能	4,000(フルスケール)	
		設定データ	16ビットバイナリデータ	
		総合精度 *6	23±2℃ 0~55℃	±0.3% of F.S. ±0.5% of F.S.
		D/A変換時間 *7		1.0ms以下/点
		機能	出力ホールド機能	次のいずれかのとき、指定しておいた出力状態(CLR、HOLD、MAX)を出力 ・出力変換イネーブルフラグOFF *9 ・調整モードで調整中の出力番号以外 ・出力設定値異常、PLCが運転停止 ・CPU待機中 ・負荷遮断時
その他	機能	比率変換機能	正勾配と負勾配のアナログ入力値に対するレシオ・バイアスした結果をアナログ出力値に格納 正勾配：アナログ出力=A×アナログ入力+B (A：0~99.99 B：8000~7FFF Hex) 負勾配：アナログ出力=F-A×アナログ入力+B (A：0~99.99 B：8000~7FFF Hex F：出力レンジ最大値)	

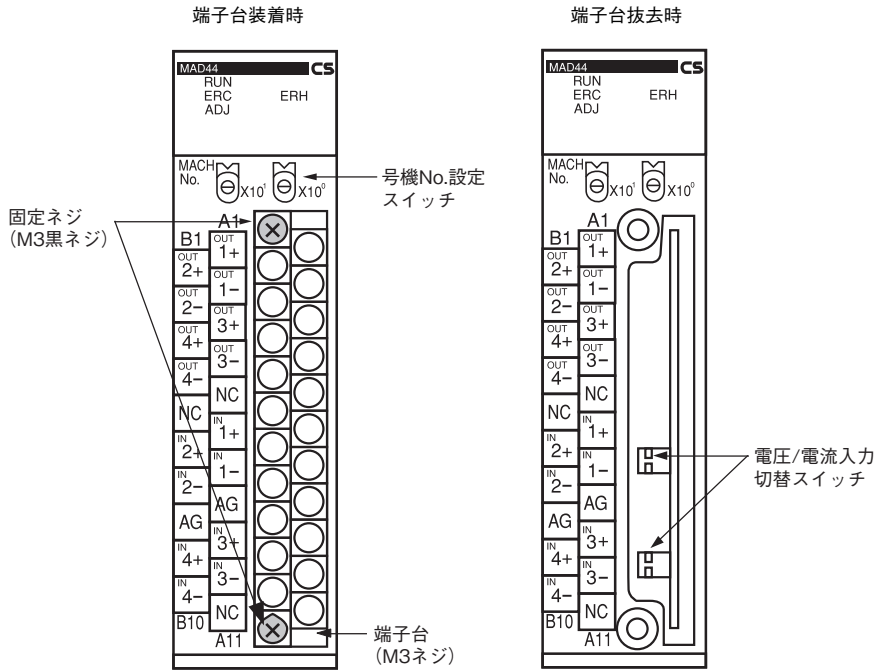
- *1. 外形寸法は、P. 20をご覧ください。
- *2. 1装置に装着できるユニット数は、装着する他のユニットの消費電流によって、この台数より少なくなることがあります。
- *3. 入出力信号レンジは、入出力番号ごとに設定できます。
- *4. 端子台の奥の電圧/電流入力切替スイッチで、電圧入力か電流入力かを指定します。
- *5. 上記の入力仕様内で使用してください。上記仕様外で使用すると、故障の原因となります。
- *6. 総合精度とは、フルスケールに対する精度です。例えば、総合精度±0.2%は、±8(BCD)の誤差があります。工場出荷時は、電圧入力調整されています。電流入力を使用する場合は、必要に応じてオフセット・ゲイン調整を行ってください。
- *7. A/D変換時間とは、アナログ信号が入力された後、変換データとして内部メモリに格納されるまでの時間です。PLC本体に取り込まれるためには、最低1サイクルの時間が必要です。D/A変換時間とは、PLCのデータを変換して出力するまでの時間です。PLC格納データがアナログ出力ユニットに取り込まれるためには、最低1サイクルの時間が必要です。
- *8. 断線検知は1~5V/4~20mAレンジ設定時のみ有効となります。1~5V/4~20mAレンジで入力信号がない場合は、断線検知フラグがONしますので注意してください。
- *9. CPUユニットの動作モードが「運転」または「モニタ」モードから「プログラム」モードに移ったとき、および電源ON時に出力変換イネーブルフラグがOFFとなります。出力ホールド機能にしたがって、指定出力状態で出力されます。

入出力機能ブロック図

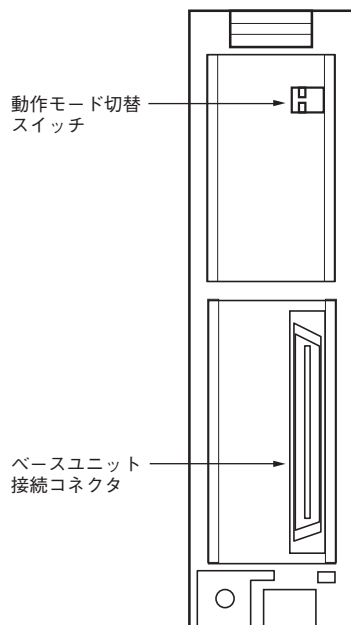


各部の名称
形CS1W-MAD44

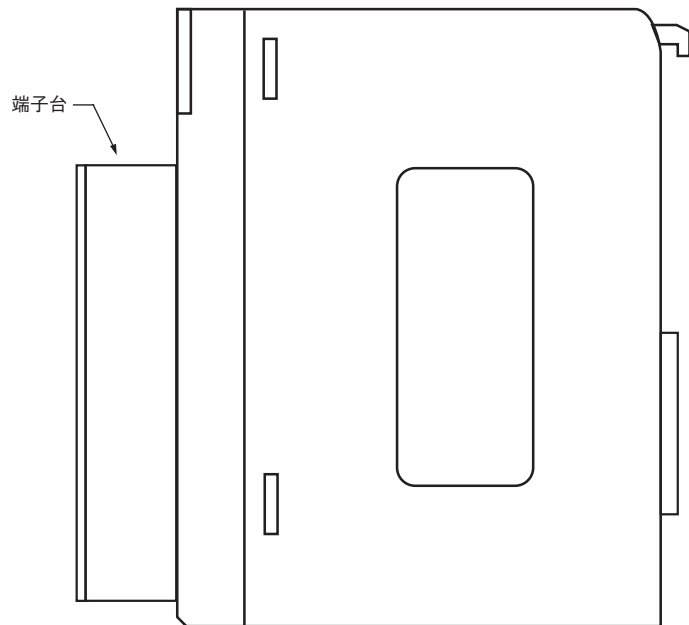
(表面)



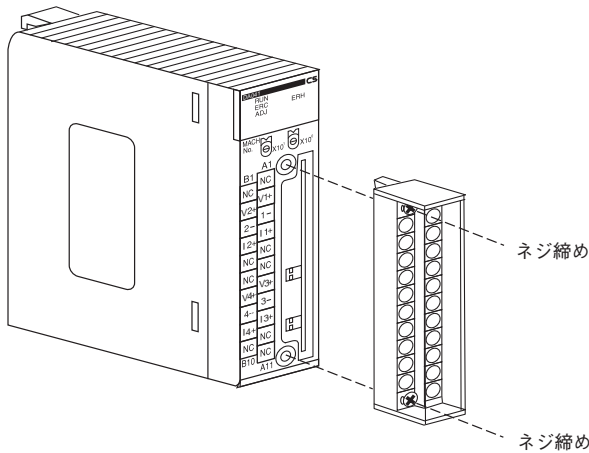
(裏面)



(側面)



- 注1. 端子台は、コネクタ着脱式です。端子台の上下2箇所を取付ネジ(黒ネジ)を緩めることにより、取り外すことができます。
 2. 通常は端子台の取付ネジ(黒ネジ)が締められていることを確認してください。適正締め付けトルクは、0.5N・mです。



表示

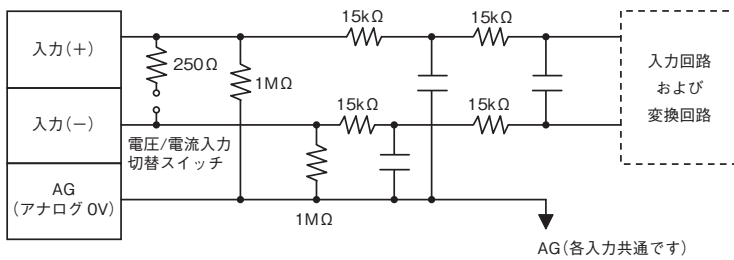
ユニットの動作状態を表示します。表示内容とユニット状態の関係は、下表のとおりです。

LED	名称	表示	状態
RUN(緑)	運転中	点灯	正常動作中
		消灯	CPUユニットとのデータ交換停止
ERC(赤)	ユニットが検知する異常	点灯	アラーム(断線検知など)または初期設定に誤り
		消灯	正常動作
ADJ(黄)	調整中	点滅	オフセット/ゲイン調整モードで起動中
		消灯	上記以外
ERH(赤)	CPUユニットに関する異常	点灯	CPUユニットとのデータ交換で異常発生
		消灯	正常動作

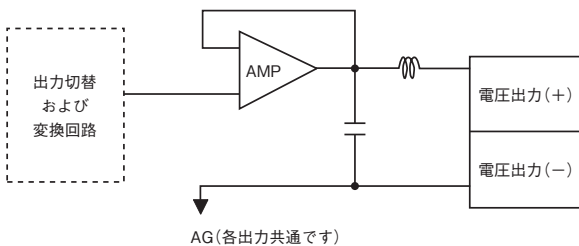
内部回路

アナログ入出力部の内部回路を以下に示します。

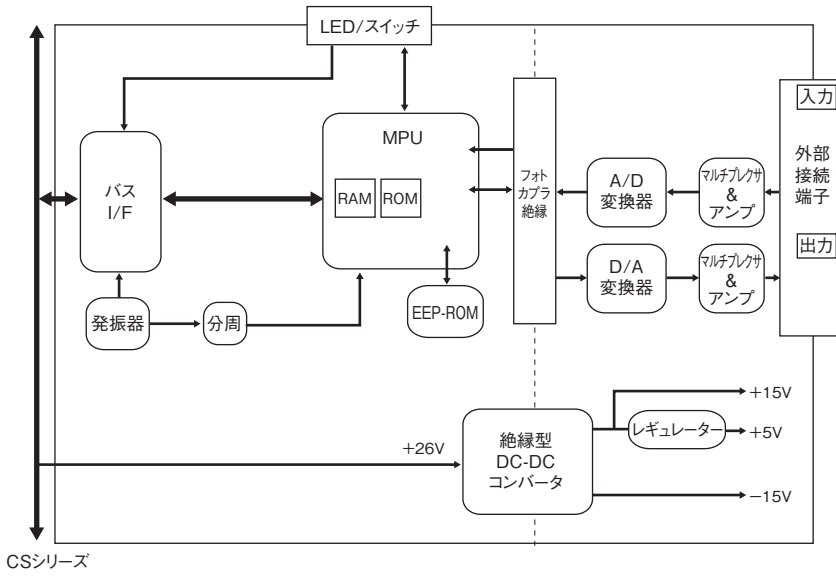
入力回路



出力回路



内部構成図



CSシリーズ

端子配列

接続端子の信号名称を以下に示します。

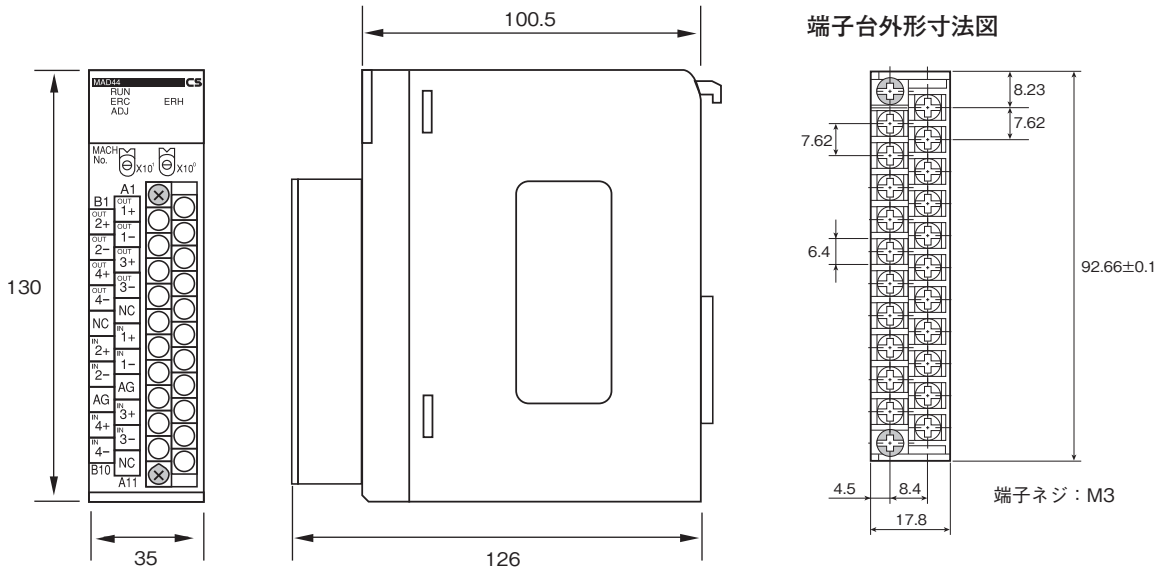
形CS1W-MAD44

出力 2+	B1	A1	出力 1+
出力 2-	B2	A2	出力 1-
出力 4+	B3	A3	出力 3+
出力 4-	B4	A4	出力 3-
N.C.	B5	A5	N.C.
入力 2+	B6	A6	入力 1+
入力 2-	B7	A7	入力 1-
AG	B8	A8	AG
入力 4+	B9	A9	入力 3+
入力 4-	B10	A10	入力 3-
		A11	N.C.

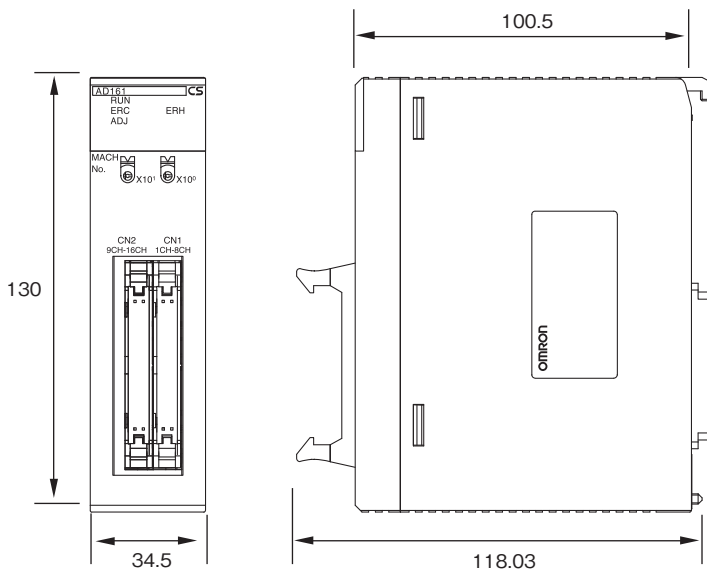
- 注1. 使用するアナログ入出力番号は、データメモリ (DM) で設定します。
- 注2. 各アナログ入出力の入出力信号レンジは、データメモリ (DM) で設定します。
入出力番号単位での設定が可能です。
- 注3. AG端子 (A8, B8) は、ユニット内部のアナログ回路の0Vに接続されています。
入力ラインのシールド線を接続すると耐ノイズ性が向上することがあります。
- 注4. N.C.端子 (A5, A11, B5) は、内部回路には接続されていません。

外形寸法

形CS1W-AD041-V1/081-V1
 形CS1W-DA08V/08C/041
 形CS1W-MAD44



形CS1W-AD161



注. 形式により外観が異なる場合があります。

関連マニュアル

マニュアル No.	形式	マニュアル名称	記載内容
SBCC-844	形CS1W-AD041-V1/081-V1/161 形CS1W-DA041/08V/08C 形CS1W-MAD44	SYSMAC CSシリーズ アナログ入出力ユニット ユーザーズマニュアル	SYSMAC CSシリーズのアナログ入力/出力/入出力 ユニットの使用方法について記載しています。
SBCA-301	形CS1G/H-CPU□□-V1 形CS1G/H-CPU□□H	SYSMAC CSシリーズ ユーザーズマニュアル セットアップ編	SYSMAC CSシリーズの設置方法について記載してい ます。
SBCA-318	形CS1D-CPU□□HA 形CS1D-CPU□□SA 形CS1D-CPU□□H 形CS1D-CPU□□S	SYSMAC CS1Dデュプレックスシステム ユーザーズマニュアル セットアップ編	SYSMAC CS1Dの設置方法について記載しています。
SBCA-313	形CS1G/H-CPU□□H 形CS1G/H-CPU□□-V1 形CS1D-CPU□□H 形CS1D-CPU□□S 形CJ1H-CPU□□H-R 形CJ1G/H-CPU□□H 形CJ1G-CPU□□P 形CJ1M-CPU□□ 形CJ1G-CPU□□ 形CS1D-CPU□□HA 形CS1D-CPU□□SA 形CS1D-CPU□□H 形CS1D-CPU□□S 形NSJ□-□□□□(B)-G5D 形NSJ□-□□□□(B)-M3D	SYSMAC CS/CJ/NSJシリーズ ユーザーズマニュアル プログラミング編	SYSMAC CS/CJシリーズの機能の使い方について記載 しています。
SBCA-351	形CS1G/H-CPU□□H 形CS1G/H-CPU□□-V1 形CS1D-CPU□□HA 形CS1D-CPU□□SA 形CS1D-CPU□□H 形CS1D-CPU□□S 形CJ1H-CPU□□H-R 形CJ1G/H-CPU□□H 形CJ1G-CPU□□P 形CJ1M-CPU□□ 形CJ1G-CPU□□ 形NSJ□-□□□□(B)-G5D 形NSJ□-□□□□(B)-M3D	SYSMAC CS/CJ/NSJシリーズ コマンドリファレンスマニュアル	SYSMAC CS/CJシリーズの命令語の使い方について記 載しています。
SBCA-337	形WS02-CXPC□-V8	CX-Programmer オペレーションマニュアル (Ver. 8.□)	プログラミングツールCX-Programmerの操作方法につ いて説明しています。
SBCA-303	形CQM1H-PRO01 形CQM1-PRO01 形C200H-PRO27 形CS1W-KS001	SYSMAC CS/CJシリーズ プログラミングコンソール オペレーションマニュアル	SYSMAC CS/CJシリーズのプログラミングコンソール の操作方法について記載しています。

オムロン商品ご購入のお客様へ

ご承諾事項

平素はオムロン株式会社(以下「当社」)の商品をご愛用いただき誠にありがとうございます。

「当社商品」のご購入について特別の合意がない場合には、お客様のご購入先にかかわらず、本ご承諾事項記載の条件を適用いたします。ご承諾のうえご注文ください。

1. 定義

本ご承諾事項中の用語の定義は次のとおりです。

- (1) 「当社商品」: 「当社」の F A システム機器、汎用制御機器、センシング機器、電子・機構部品
- (2) 「カタログ等」: 「当社商品」に関する、ベスト制御機器オムロン、電子・機構部品総合カタログ、その他のカタログ、仕様書、取扱説明書、マニュアル等であって電磁的方法で提供されるものも含みます。
- (3) 「利用条件等」: 「カタログ等」に記載の、「当社商品」の利用条件、定格、性能、動作環境、取り扱い方法、利用上の注意、禁止事項その他
- (4) 「お客様用途」: 「当社商品」のお客様におけるご利用方法であって、お客様が製造する部品、電子基板、機器、設備またはシステム等への「当社商品」の組み込み又は利用を含みます。
- (5) 「適合性等」: 「お客様用途」での「当社商品」の (a) 適合性、(b) 動作、(c) 第三者の知的財産の非侵害、(d) 法令の遵守および (e) 各種規格の遵守

2. 記載事項のご注意

「カタログ等」の記載内容については次の点をご理解ください。

- (1) 定格値および性能値は、単独試験における各条件のもとで得られた値であり、各定格値および性能値の複合条件のもとで得られる値を保証するものではありません。
- (2) 参考データはご参考として提供するもので、その範囲で常に正常に動作することを保証するものではありません。
- (3) 利用事例はご参考ですので、「当社」は「適合性等」について保証いたしかねます。
- (4) 「当社」は、改善や当社都合等により、「当社商品」の生産を中止し、または「当社商品」の仕様を変更することがあります。

3. ご利用にあたってのご注意

ご購入およびご利用に際しては次の点をご理解ください。

- (1) 定格・性能ほか「利用条件等」を遵守しご利用ください。
- (2) お客様自身にて「適合性等」をご確認いただき、「当社商品」のご利用の可否をご判断ください。「当社」は「適合性等」を一切保証いたしかねます。
- (3) 「当社商品」がお客様のシステム全体の中で意図した用途に対して、適切に配電・設置されていることをお客様ご自身で、必ず事前に確認してください。
- (4) 「当社商品」をご使用の際には、(i) 定格および性能に対し余裕のある「当社商品」のご利用、冗長設計などの安全設計、(ii) 「当社商品」が故障しても、「お客様用途」の危険を最小にする安全設計、(iii) 利用者に危険を知らせるための、安全対策のシステム全体としての構築、(iv) 「当社商品」および「お客様用途」の定期的な保守、の各事項を実施してください。
- (5) 「当社」は DDoS 攻撃 (分散型 DoS 攻撃)、コンピュータウイルスその他の技術的な有害プログラム、不正アクセスにより、「当社商品」、インストールされたソフトウェア、またはすべてのコンピュータ機器、コンピュータプログラム、ネットワーク、データベースが感染したとしても、そのことにより直接または間接的に生じた損失、損害その他の費用について一切責任を負わないものとします。お客様ご自身にて、(i) アンチウイルス保護、(ii) データ入出力、(iii) 紛失データの復元、(iv) 「当社商品」またはインストールされたソフトウェアに対するコンピュータウイルス感染防止、(v) 「当社商品」に対する不正アクセス防止についての十分な措置を講じてください。

- (6) 「当社商品」は、一般工業製品向けの汎用品として設計製造されています。従いまして、次に掲げる用途での使用は意図しておらず、お客様が「当社商品」をこれらの用途に使用される際には、「当社」は「当社商品」に対して一切保証をいたしません。ただし、次に掲げる用途であっても「当社」の意図した特別な商品用途の場合や特別の合意がある場合は除きます。
 - (a) 高い安全性が必要とされる用途 (例: 原子力制御設備、燃焼設備、航空・宇宙設備、鉄道設備、昇降設備、娯楽設備、医用機器、安全装置、その他生命・身体に危険が及ぶ用途)
 - (b) 高い信頼性が必要な用途 (例: ガス・水道・電気等の供給システム、24 時間連続運転システム、決済システムほか権利・財産を取扱う用途など)
 - (c) 厳しい条件または環境での用途 (例: 屋外に設置する設備、化学的汚染を被る設備、電磁的妨害を被る設備、振動・衝撃を受ける設備など)
 - (d) 「カタログ等」に記載のない条件や環境での用途
- (7) 上記 3. (6) (a) から (d) に記載されている他、「本カタログ等記載の商品」は自動車 (二輪車含む。以下同じ) 向けではありません。自動車に搭載する用途には利用しないで下さい。自動車搭載用商品については当社営業担当者にご相談ください。

4. 保証条件

「当社商品」の保証条件は次のとおりです。

- (1) 保証期間 ご購入後 1 年間といたします。(ただし「カタログ等」に別途記載がある場合を除きます。)
- (2) 保証内容 故障した「当社商品」について、以下のいずれかを「当社」の任意の判断で実施します。
 - (a) 当社保守サービス拠点における故障した「当社商品」の無償修理 (ただし、電子・機構部品については、修理対応は行いません。)
 - (b) 故障した「当社商品」と同数の代替品の無償提供
- (3) 保証対象外 故障の原因が次のいずれかに該当する場合は、保証いたしません。
 - (a) 「当社商品」本来の使い方以外のご利用
 - (b) 「利用条件等」から外れたご利用
 - (c) 本ご承諾事項 3. ご利用にあたってのご注意 に反するご利用
 - (d) 「当社」以外による改造、修理による場合
 - (e) 「当社」以外の者によるソフトウェアプログラムによる場合
 - (f) 「当社」からの出荷時の科学・技術の水準では予見できなかった原因
 - (g) 上記のほか「当社」または「当社商品」以外の原因 (天災等の不可抗力を含む)

5. 責任の制限

本ご承諾事項に記載の保証が、「当社商品」に関する保証のすべてです。

「当社商品」に関連して生じた損害について、「当社」および「当社商品」の販売店は責任を負いません。

6. 輸出管理

「当社商品」または技術資料を、輸出または非居住者に提供する場合は、安全保障貿易管理に関する日本および関係各国の法令・規制を遵守ください。お客様が法令・規制に違反する場合には、「当社商品」または技術資料をご提供できない場合があります。

- ご使用上の注意事項等、ご使用の際に必要な内容については、本誌またはユーザーズマニュアルに掲載しております。
- 本誌にご使用上の注意事項等の掲載がない場合は、ユーザーズマニュアルのご使用上の注意事項等を必ずお読みください。
- 本製品の内、外国為替及び外国貿易法に定める輸出許可、承認対象貨物(又は技術)に該当するものを輸出(又は非居住者に提供)する場合は同法に基づく輸出許可、承認(又は役務取引許可)が必要です。

オムロン株式会社 インダストリアルオートメーションビジネスカンパニー

製品に関するお問い合わせ先

お客様
相談室

0120-919-066

携帯電話・IP 電話などではご利用いただけませんので、右記の電話番号へおかけください。

055-982-5015

(通話料がかかります)

受付時間: 9:00~19:00 (12/31~1/3 を除く)

オムロンFAクイックチャット

www.fa.omron.co.jp/contact/tech/chat/

技術相談員にチャットでお問い合わせいただけます。(I-Web メンバース限定)

受付時間: 平日 9:00~12:00 / 13:00~17:00 (土日祝日・年末年始・当社休業日を除く)

※受付時間、営業日は変更の可能性がございます。最新情報はリンク先をご確認ください。

その他のお問い合わせ:

納期・価格・サンプル・仕様書は貴社のお取引先、または貴社担当オムロン販売員にご相談ください。
オムロン制御機器販売店やオムロン販売拠点は、Web ページでご案内しています。

オムロン制御機器の最新情報をご覧ください。

www.fa.omron.co.jp

緊急時のご購入にもご利用ください。