

I/Oリンクユニット 形CPM1A-DRT21

形CPM2A/CPM1A用 I/Oリンクユニット

- DeviceNetマスタユニットのスレーブとして機能。
- マスタとの入出力点数：入力32点、出力32点。
- 海外規格：UL、CSA、CE。

種類 / 標準価格

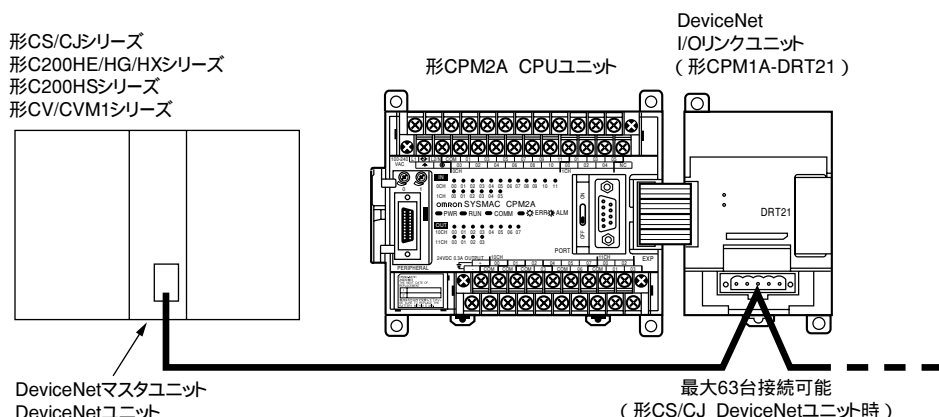
| 名称 | 最大I/O点数 | 形式 | 標準価格(¥) |
|------------------------------|-------------|--------------|-----------|
| I/Oリンクユニット (CPM2A、CPM1A用) | 入力32点、出力32点 | 形CPM1A-DRT21 | 30,000 |

仕様

| | |
|--------------------|-------------------------------|
| 通信電源電圧 | DC11 ~ 25V |
| 消費電流 | 10mA以下/24V |
| 最大I/O点数 | 入力32点、出力32点 |
| 形CPM2AのI/Oメモリ占有CH数 | 入力2CH、出力2CH 他の拡張ユニットと同様な割り付け) |
| ノードアドレス設定 | ディップスイッチにより設定 |
| 接続可能ユニット台数 | 最大3台 |



接続例



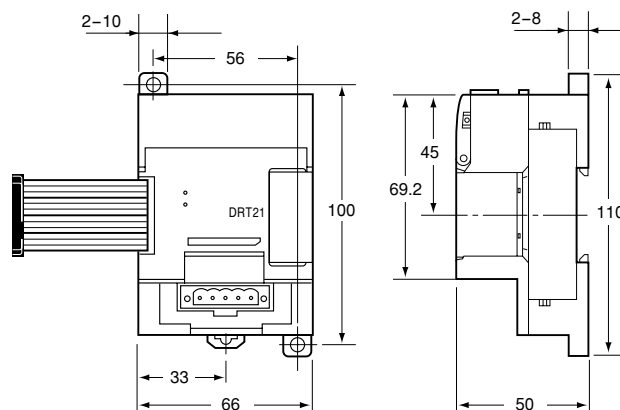
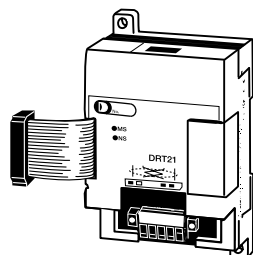
注. DeviceNet I/Oリンクユニットは、形CPM1A/CPM2A CPUユニットに他の拡張I/Oユニットを含めて最大3台まで接続できます。

外形寸法

CADデータ マークの商品は、2次元CAD図面・3次元CADモデルのデータをご用意しています。
CADデータは、www.fa.omron.co.jpからダウンロードができます。

(単位:mm)

形CPM1A-DRT21



CADデータ

注. 端子台は付属しています。

SYSMAC CPM1A/CPM2Aの詳細についてはカタログをご覧ください。
形CPM1A (カタログ番号: SCCC-013) 形CPM2A/CPM2C (カタログ番号: SBCB-004)

オムロン商品ご購入のお客様へ

ご注文に際してのご承諾事項

平素はオムロン商品をご愛用いただき誠にありがとうございます。

さて本カタログにより当社制御機器商品(以下当社商品といいます)をご注文いただく際、見積書、契約書、仕様書などに特記事項のない場合には、次の適合用途の条件、保証内容等を適用いたします。下記内容をご確認いただき、ご承諾のうえご注文ください。

1. 保証内容

保証期間

当社商品の保証期間は、ご購入後またはご指定の場所に納入後1年といたします。

保証範囲

上記保証期間中に当社側の責により当社商品に故障を生じた場合は、代替品の提供または故障品の修理対応を、製品の購入場所において無償で実施いたします。

ただし、故障の原因が次に該当する場合は、この保証の対象範囲から除外いたします。

- 本カタログまたは仕様書などに記載されている以外の条件・環境・取り扱いならびにご使用による場合
 - 当社商品以外の原因の場合
 - 当社以外による改造または修理による場合
 - 当社商品本来の使い方以外の使用による場合
 - 当社出荷当時の科学・技術の水準では予見できなかった場合
 - その他、天災、災害など当社側の責ではない原因による場合
- なお、ここでの保証は、当社商品単体の保証を意味するもので、当社商品の故障により誘発される損害は保証の対象から除かれるものとします。

2. 責任の制限

当社商品に起因して生じた特別損害、間接損害、または消極損害に関しては、当社はいかなる場合も責任を負いません。

プログラミング可能な当社商品については当社以外の者が行ったプログラム、またはそれにより生じた結果について当社は責任を負いません。

3. 適合用途の条件

当社商品を他の商品と組み合わせて使用される場合、お客様が適合すべき規格・法規または規制をご確認ください。

また、お客様が使用されるシステム、機械、装置への当社商品の適合性は、お客様自身でご確認ください。

これらを実施されない場合は、当社は当社商品の適合性について責任を負いません。

下記用途に使用される場合、当社営業担当者までご相談のうえ仕様書などによりご確認くださいとともに、定格・性能に対し余裕を持った使い方や、万一故障があっても危険を最小にする安全回路などの安全対策を講じてください。

- 屋外の用途、潜在的な化学的汚染あるいは電気的妨害を被る用途または本カタログに記載のない条件や環境での使用
- 原子力制御設備、焼却設備、鉄道・航空・車両設備、医用機械、娯楽機械、安全装置、および行政機関や個別業界の規制に従う設備
- 人命や財産に危険が及ぶうるシステム・機械・装置
- ガス、水道、電気の供給システムや24時間連続運転システムなど高い信頼性が必要な設備

e) その他、上記 a) ~ d) に準ずる、高度な安全性が必要とされる用途
お客様が当社商品を人命や財産に重大な危険を及ぼすような用途に使用される場合には、システム全体として危険を知らせたり、冗長設計により必要な安全性を確保できるよう設計されていること、および当社商品が全体の中で意図した用途に対して適切に配電・設置されていることを必ず事前に確認してください。

本カタログに記載されているアプリケーション事例は参考用ですので、ご採用に際しては機器・装置の機能や安全性をご確認のうえ、ご使用ください。

当社商品が正しく使用されずお客様または第三者に不測の損害が生じることがないように使用上の禁止事項および注意事項をすべてご理解のうえ守ってください。

4. 仕様の変更

本カタログ記載の商品の仕様および付属品は改善またはその他の事由により、必要に応じて、変更する場合があります。

当社営業担当者までご相談のうえ当社商品の実際の仕様をご確認ください。

5. サービスの範囲

当社商品の価格には、技術者派遣などのサービス費用は含まれておりません。

お客様のご要望がございましたら、当社営業担当者までご相談ください。

6. 価格

本カタログに記載の標準価格はあくまでも参考であり、確定されたユーザ購入価格を表示したものではありません。

また、消費税は含まれておりません。

7. 適用範囲

以上の内容は、日本国内での取引および使用を前提としております。

日本国外での取引および使用に関しては、当社営業担当者までご相談ください。

本誌には主に機種のご選定に必要な内容を掲載し、ご使用上の注意事項等は掲載しておりません。

ご使用上の注意事項等、ご使用の際に必要な内容については、必ずユーザーズマニュアルをお読みください。

本製品の内、外国為替及び外国貿易法に定める輸出許可、承認対象貨物(又は技術)に該当するものを輸出(又は非住居者に提供)する場合は同法に基づく輸出許可、承認(又は役務取引許可)が必要です。

オムロン株式会社 インダストリアルオートメーションビジネスカンパニー

お問い合わせ先

カスタマサポートセンタ



クイック オムロン
0120-919-066

携帯電話・PHSなどではご利用いただけませんので、その場合は下記電話番号へおかけください。

電話 **055-982-5015** (通話料がかかります)

【技術のお問い合わせ時間】

営業時間：8:00～21:00

営業日：365日

【営業のお問い合わせ時間】

営業時間：9:00～12:00/13:00～17:30(土・日・祝祭日は休業)

営業日：土・日・祝祭日/春期・夏期・年末年始休暇を除く

FAX によるお問い合わせは下記をご利用ください。

カスタマサポートセンタ お客様相談室 FAX 055-982-5051

その他のお問い合わせ先

納期・価格・修理・サンプル・仕様書は貴社のお取引先、または貴社担当オムロン営業員にご相談ください。

オムロン制御機器の最新情報をご覧いただけます。

www.fa.omron.co.jp

緊急時のご購入にもご利用ください。