

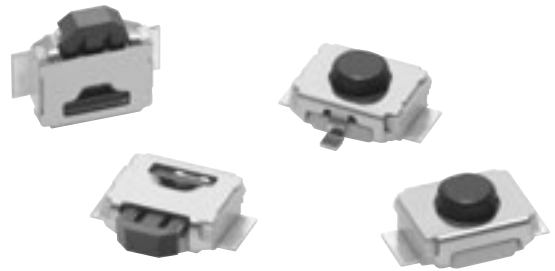
# 形 B3U

超小形タクトイルスイッチ

CSM\_B3U\_DS\_J\_1\_9

## 基板表面実装形で、接触信頼性の高い 超小形タクトイルスイッチ (高さ:1.2mm×幅:3mm×奥行:2.5mm)

- ・業界最小クラスで小形機器の高密度実装が可能。
- ・高密度実装に適した表面実装タイプ。
- ・静電気対策に便利なアース端子つきもシリーズ化。
- ・自動実装に最適なエンボステーピング梱包を用意。



B  
3  
U

### 種類

(◎印の機種は標準在庫機種です。無印(受注生産機種)の納期についてはお取引先会社にお問い合わせください。)

タイプ	接点材質	高さ	動作に必要な力 (OF)	ブランチ 色	アース端子 ボス	梱包形態							
						無		有					
						エンボステーピング (標準梱包)	エンボステーピング (少量梱包)	エンボステーピング (標準梱包)	エンボステーピング (少量梱包)				
形式	最小梱包 単位	形式	最小梱包 単位	形式	最小梱包 単位	形式	最小梱包 単位						
形B3U-1000 シリーズ 縦押し	銀メッキ	1.6mm	1.5N	黒	無	◎形B3U-1000P	3,500個	◎形B3U-1000PM	1,000個	形B3U-1100P	3,500個	形B3U-1100PM	1,000個
						形B3U-1000P-B		形B3U-1000PM-B		形B3U-1100P-B		形B3U-1100PM-B	
形B3U-3000 シリーズ 横押し	銀メッキ	3.2mm	1.59N	黒	無	形B3U-3000P	4,000個	形B3U-3000PM	4,000個	形B3U-3100P	4,000個	形B3U-3100PM	1,000個
						形B3U-3000P-B		形B3U-3000PM-B		形B3U-3100P-B		形B3U-3100PM-B	

注. 発注は、梱包単位の倍数でお願いします。

### 定格/性能

項目	操作タイプ	縦押し (形B3U-1000シリーズ)	横押し (形B3U-3000シリーズ)
定格(抵抗負荷)		DC3~12V 1~50mA	
最小適用負荷(参考値)		DC1V 10μA	
使用温度範囲		-25~+70℃ 60%RH以下 (ただし、氷結、結露しないこと)	
使用湿度範囲		35~85%RH(+5~+35℃にて)	
接点構成		1a(常時開路接点)	
接触抵抗(初期値)		100mΩ以下	
絶縁抵抗		100MΩ以上(DC100V絶縁抵抗計にて)	
耐電圧		AC250V 50/60Hz 1min	
バウンス		5ms以下	
耐久振動		10~55Hz 複振幅1.5mm	
耐久衝撃		最大1,000m/s <sup>2</sup>	
耐久性		20万回以上	10万回以上
質量		約0.022g	
保護構造		IEC IP40	
洗浄		不可	

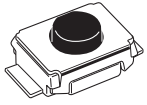
### 動作特性

項目	操作タイプ	縦押し (形B3U-1000シリーズ)	横押し (形B3U-3000シリーズ)
動作に必要な力(OF)		1.50±0.49N	
もどりの力(RF)		最小0.2N	
動作までの動き(PT)		0.15 <sup>+0.2</sup> <sub>-0.1</sub> mm	0.2 <sup>+0.2</sup> <sub>-0.1</sub> mm

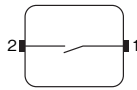
## ■外形寸法 (単位:mm)

### 縦押しタイプ

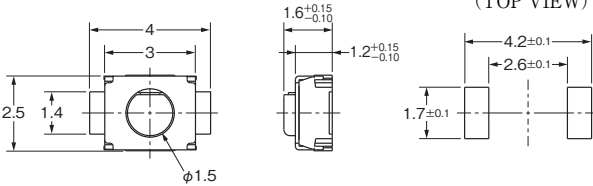
●アース無し、ボス無し  
形B3U-1000P (M)



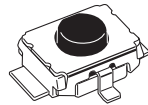
端子配置/内部接続図



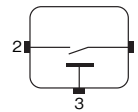
プリント基板パッド寸法例  
(TOP VIEW)



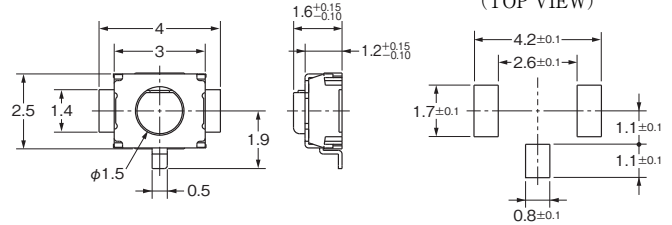
●アース有り、ボス無し  
形B3U-1100P (M)



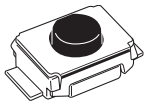
端子配置/内部接続図



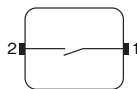
プリント基板パッド寸法例  
(TOP VIEW)



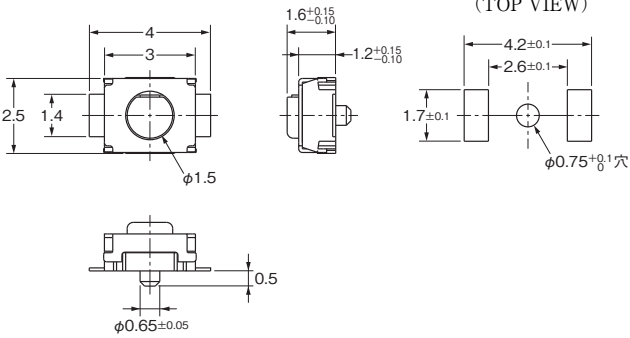
●アース無し、ボス有り  
形B3U-1000P (M)-B



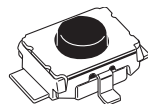
端子配置/内部接続図



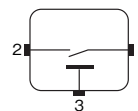
プリント基板パッド寸法例  
(TOP VIEW)



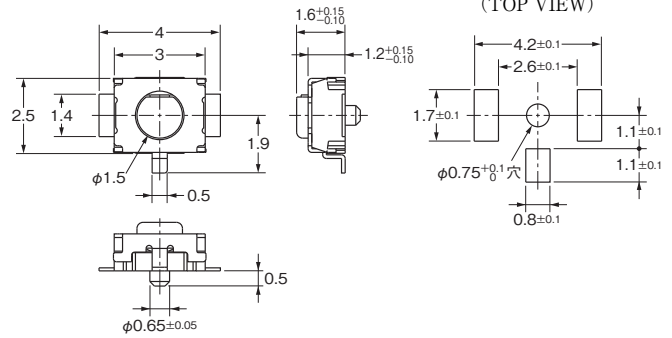
●アース有り、ボス有り  
形B3U-1100P (M)-B



端子配置/内部接続図



プリント基板パッド寸法例  
(TOP VIEW)



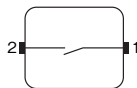
注. 上記、各機種の外形寸法図中、指定のない部分の寸法公差は±0.2mmです。

### 横押しタイプ

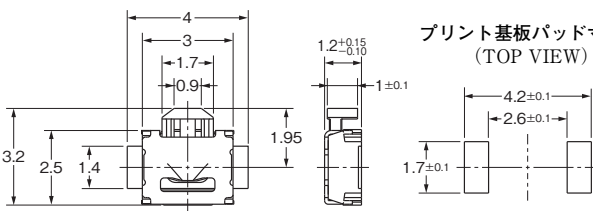
●アース無し、ボス無し  
形B3U-3000P (M)



端子配置/内部接続図



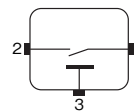
プリント基板パッド寸法例  
(TOP VIEW)



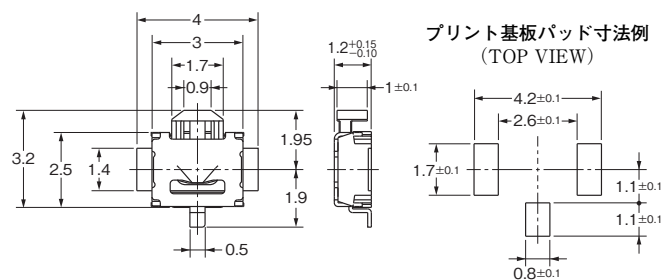
●アース有り、ボス無し  
形B3U-3100P (M)



端子配置/内部接続図



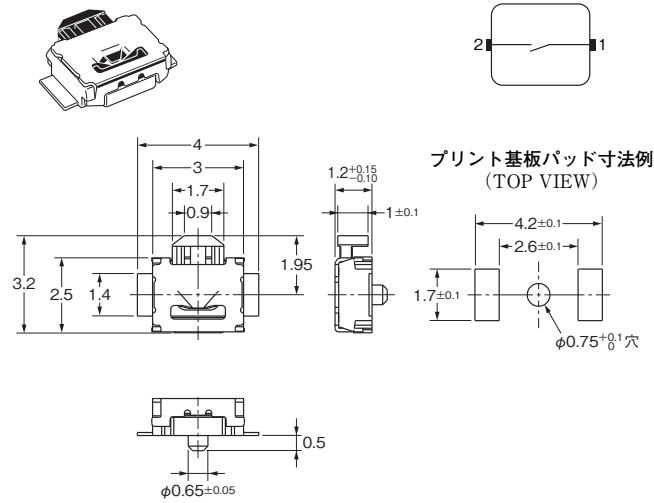
プリント基板パッド寸法例  
(TOP VIEW)



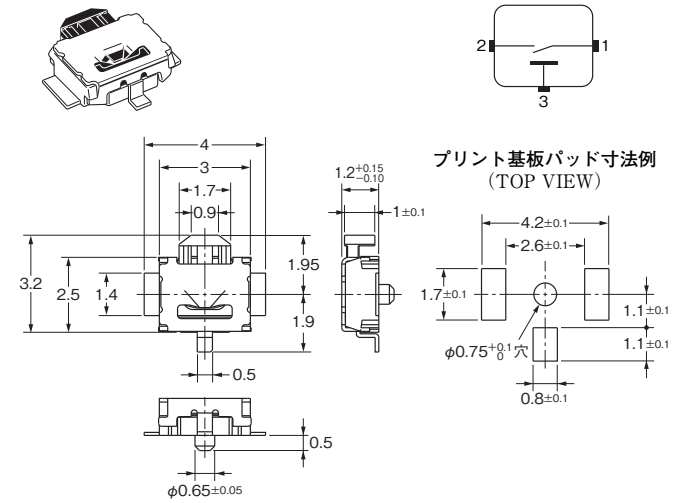
注. 上記、各機種の外形寸法図中、指定のない部分の寸法公差は±0.2mmです。

## 横押しタイプ

●アース無し、ボス有り  
形B3U-3000P (M)-B



●アース有り、ボス有り  
形B3U-3100P (M)-B



注. 上記、各機種の外形寸法図中、指定のない部分の寸法公差は±0.2mmです。

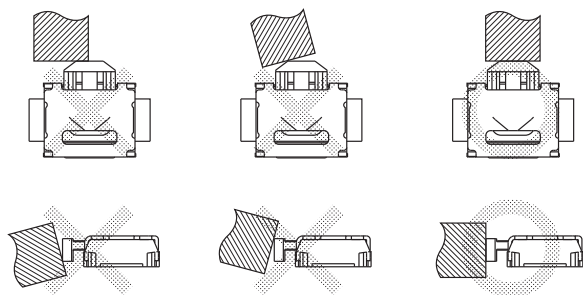
## ■正しくお使いください

★必ず「共通の注意事項」を合わせてご覧の上、正しくお使いください。

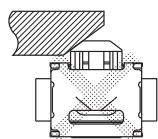
### 使用上の注意

#### ●操作方法について (形B3U-3000シリーズ)

- ・大きな力での繰り返し操作はしないでください。プランジャが押し込まれた状態からの更なる加圧や、過大荷重の印加は部品の変形を生じ、動作不良の原因となります。
- ・プランジャが垂直方向からまっすぐに動作するようにスイッチをセットしてください。プランジャの端押しや斜め方向からの操作は、耐久性低下の原因となります。またプランジャの上下方向からの加圧は、部品の変形、破損を生じ、動作不良の原因となります。



- ・プランジャの横方向からのスライド操作は部品の変形、破損を生じ、動作不良の原因となりますので避けてください。



# オムロン商品ご購入のお客様へ

## ご承諾事項

平素はオムロン株式会社(以下「当社」)の商品をご愛用いただき誠にありがとうございます。

「当社商品」のご購入について特別の合意がない場合には、お客様のご購入先にかかわらず、本ご承諾事項記載の条件を適用いたします。ご承諾のうえご注文ください。

### 1. 定義

本ご承諾事項中の用語の定義は次のとおりです。

- (1) 「当社商品」: 「当社」の F A システム機器、汎用制御機器、センシング機器、電子・機構部品
- (2) 「カタログ等」: 「当社商品」に関する、ベスト制御機器オムロン、電子・機構部品総合カタログ、その他のカタログ、仕様書、取扱説明書、マニュアル等であって電磁的方法で提供されるものも含みます。
- (3) 「利用条件等」: 「カタログ等」に記載の、「当社商品」の利用条件、定格、性能、動作環境、取り扱い方法、利用上の注意、禁止事項その他
- (4) 「お客様用途」: 「当社商品」のお客様におけるご利用方法であって、お客様が製造する部品、電子基板、機器、設備またはシステム等への「当社商品」の組み込み又は利用を含みます。
- (5) 「適合性等」: 「お客様用途」での「当社商品」の (a) 適合性、(b) 動作、(c) 第三者の知的財産の非侵害、(d) 法令の遵守および (e) 各種規格の遵守

### 2. 記載事項のご注意

「カタログ等」の記載内容については次の点をご理解ください。

- (1) 定格値および性能値は、単独試験における各条件のもとで得られた値であり、各定格値および性能値の複合条件のもとで得られる値を保証するものではありません。
- (2) 参考データはご参考として提供するもので、その範囲で常に正常に動作することを保証するものではありません。
- (3) 利用事例はご参考ですので、「当社」は「適合性等」について保証いたしかねます。
- (4) 「当社」は、改善や当社都合等により、「当社商品」の生産を中止し、または「当社商品」の仕様を変更することがあります。

### 3. ご利用にあたってのご注意

ご購入およびご利用に際しては次の点をご理解ください。

- (1) 定格・性能ほか「利用条件等」を遵守しご利用ください。
- (2) お客様自身にて「適合性等」をご確認いただき、「当社商品」のご利用の可否をご判断ください。  
「当社」は「適合性等」を一切保証いたしかねます。
- (3) 「当社商品」がお客様のシステム全体の中で意図した用途に対して、適切に配電・設置されていることをお客様ご自身で、必ず事前に確認してください。
- (4) 「当社商品」をご使用の際には、(i) 定格および性能に対し余裕のある「当社商品」のご利用、冗長設計などの安全設計、(ii) 「当社商品」が故障しても、「お客様用途」の危険を最小にする安全設計、(iii) 利用者に危険を知らせるための、安全対策のシステム全体としての構築、(iv) 「当社商品」および「お客様用途」の定期的な保守、の各事項を実施してください。
- (5) 「当社」は DDoS 攻撃 (分散型 DoS 攻撃)、コンピュータウイルスその他の技術的な有害プログラム、不正アクセスにより、「当社商品」、インストールされたソフトウェア、またはすべてのコンピュータ機器、コンピュータプログラム、ネットワーク、データベースが感染したとしても、そのことにより直接または間接的に生じた損失、損害その他の費用について一切責任を負わないものとします。  
お客様自身にて、(i) アンチウイルス保護、(ii) データ入出力、(iii) 紛失データの復元、(iv) 「当社商品」またはインストールされたソフトウェアに対するコンピュータウイルス感染防止、(v) 「当社商品」に対する不正アクセス防止についての十分な措置を講じてください。

- (6) 「当社商品」は、一般工業製品向けの汎用品として設計製造されています。従いまして、次に掲げる用途での使用は意図しておらず、お客様が「当社商品」をこれらの用途に使用される際には、「当社」は「当社商品」に対して一切保証をいたしません。ただし、次に掲げる用途であっても「当社」の意図した特別な商品用途の場合や特別の合意がある場合は除きます。
  - (a) 高い安全性が必要とされる用途 (例: 原子力制御設備、燃焼設備、航空・宇宙設備、鉄道設備、昇降設備、娯楽設備、医用機器、安全装置、その他生命・身体に危険が及ぶ用途)
  - (b) 高い信頼性が必要な用途 (例: ガス・水道・電気等の供給システム、24 時間連続運転システム、決済システムほか権利・財産を取扱う用途など)
  - (c) 厳しい条件または環境での用途 (例: 屋外に設置する設備、化学的汚染を被る設備、電磁的妨害を被る設備、振動・衝撃を受ける設備など)
  - (d) 「カタログ等」に記載のない条件や環境での用途
- (7) 上記 3. (6) (a) から (d) に記載されている他、「本カタログ等記載の商品」は自動車 (二輪車含む。以下同じ) 向けではありません。自動車に搭載する用途には利用しないで下さい。自動車搭載用商品については当社営業担当者にご相談ください。

### 4. 保証条件

「当社商品」の保証条件は次のとおりです。

- (1) 保証期間 ご購入後 1 年間といたします。  
(ただし「カタログ等」に別途記載がある場合を除きます。)
- (2) 保証内容 故障した「当社商品」について、以下のいずれかを「当社」の任意の判断で実施します。
  - (a) 当社保守サービス拠点における故障した「当社商品」の無償修理 (ただし、電子・機構部品については、修理対応は行いません。)
  - (b) 故障した「当社商品」と同数の代替品の無償提供
- (3) 保証対象外 故障の原因が次のいずれかに該当する場合は、保証いたしません。
  - (a) 「当社商品」本来の使い方以外のご利用
  - (b) 「利用条件等」から外れたご利用
  - (c) 本ご承諾事項 3. ご利用にあたってのご注意 に反するご利用
  - (d) 「当社」以外による改造、修理による場合
  - (e) 「当社」以外の者によるソフトウェアプログラムによる場合
  - (f) 「当社」からの出荷時の科学・技術の水準では予見できなかった原因
  - (g) 上記のほか「当社」または「当社商品」以外の原因 (天災等の不可抗力を含む)

### 5. 責任の制限

本ご承諾事項に記載の保証が、「当社商品」に関する保証のすべてです。

「当社商品」に関連して生じた損害について、「当社」および「当社商品」の販売店は責任を負いません。

### 6. 輸出管理

「当社商品」または技術資料を、輸出または非居住者に提供する場合は、安全保障貿易管理に関する日本および関係各国の法令・規制を遵守ください。お客様が法令・規則に違反する場合には、「当社商品」または技術資料をご提供できない場合があります。

- 本誌に記載の商品の価格は、お取引商社にお問い合わせください。
- ご注文の際には前述もしくは下記 URL に掲載の「ご承諾事項」を必ずお読みください。適合用途の条件、保証内容などご注文に際してのご承諾事項をご説明しております。  
[https://components.omron.com/jp-ja/sales\\_terms-and-conditions](https://components.omron.com/jp-ja/sales_terms-and-conditions)

## オムロン株式会社 インダストリアルオートメーションビジネスカンパニー

製品に関するお問い合わせ先

お客様  
相談室

クイック オムロン  
**0120-919-066**

携帯電話・IP 電話などではご利用いただけませんので、右記の電話番号へおかけください。

**055-982-5015**

(通話料がかかります)

受付時間: 9:00~19:00 (12/31~1/3 を除く)

オムロンFAクイックチャット

[www.fa.omron.co.jp/contact/tech/chat/](http://www.fa.omron.co.jp/contact/tech/chat/)

技術相談員にチャットでお問い合わせいただけます。(I-Web メンバース限定)

受付時間: 平日 9:00~12:00 / 13:00~17:00 (土日祝日・年末年始・当社休業日を除く)

※受付時間、営業日は変更の可能性がございます。最新情報はリンク先をご確認ください。



その他のお問い合わせ:

納期・価格・サンプル・仕様書は貴社のお取引先、または貴社担当オムロン販売員にご相談ください。  
オムロン制御機器販売店やオムロン販売拠点は、Web ページでご案内しています。

オムロン制御機器の最新情報をご覧ください。

**www.fa.omron.co.jp**

緊急時のご購入にもご利用ください。