

形A8G

リセット機能付きロッカースイッチ

CSM_A8G_DS_J_1_5

リセット機能付き 高容量開閉用ロッカースイッチ

- 外部信号によるリセット機能で省エネに有効。
- 独自の開閉機構により、すぐれた耐突入電流性能と20Aの開閉を実現。
- 接点構成は2極双投。
- 接点ギャップ3mm以上。
- UL、cUL取得。EN規格適合。

RoHS適合

⚠ 「正しくお使いください」をご覧ください。



種類 (納期についてはお取引先会社にお問い合わせください。)

接点構成	2極双投形 (DPDT)
フランジ色 キャップ色 (ケース)	黒
黒	形A8G-107-1-24
最小梱包単位	50個

定格

●接点

項目	無誘導負荷 (A)		誘導負荷 (A)	
	抵抗負荷	ランプ負荷	誘導負荷	電動機負荷
定格電圧 (V)				
AC250	20	10	8	8

- 注1. ランプ負荷とは10倍の突入電流を有するものとする。
 注2. 誘導負荷とは力率0.4以上(交流)とする。
 注3. 電動機負荷とは6倍の突入電流を有するものとする。
 注4. 上記定格は以下の条件で試験を行った場合です。
 (1) 周囲温度: 20±2℃
 (2) 周囲湿度: 65±5%RH
 (3) 操作ひん度: 7回/min

●リセット用コイル

定格電圧 (V) (使用電圧範囲)	接点開放電圧 (コイル温度20±2℃)	定格励磁電流 (コイル温度20±2℃)	コイル抵抗 (コイル温度20±2℃)	許容印加時間
DC24V ±10% (DC21.6~26.4V)	21.6V以下	185mA ±20%	130Ω ±20%	100ms以上 1s以下

- 注1. コイルに10秒以上通電しないでください。
 性能を損なう恐れがあります。
 注2. リセット用コイルを半導体素子などで制御する場合、漏れ電流で発生する残留電圧はDC2.4V以下となるようにしてください。

安全規格認証定格

●UL (UL1054 / CSA C22.2 No.55)

20A 250VAC

●KEMA (EN61058-1)

20(8)A 250VAC

性能

許容操作ひん度	機械的	スイッチ操作: 7回/min以下、コイル操作: 7回/min以下
	電氣的	20回/min以下
絶縁抵抗		100MΩ以上 (DC500V絶縁抵抗計にて)
接触抵抗 (初期値)		100mΩ以下 (DC6~8V、1A電圧降下法)
耐電圧	同極端子間	AC 2,000V 50/60Hz 1min
	異極端子間	AC 2,000V 50/60Hz 1min
	充電金属部とアース間	AC 4,000V 50/60Hz 1min
振動	誤動作	10~55Hz 複振幅 1.5mm (誤動作 1ms以内)
	耐久	最大500m/s ²
衝撃	誤動作	98m/s ² 以上 (誤動作 1ms以内)
	耐久	最大500m/s ²
耐久性	電氣的	スイッチ操作: 5万回以上、コイル操作: 1万回以上
	機械的	スイッチ操作: 10万回以上
突入電流		最大100A
保護構造		IEC IP40
接点開放時間 *		100ms以下
使用温度範囲		-10~+55℃ (ただし、氷結および結露のないこと)
使用湿度範囲		45~85%

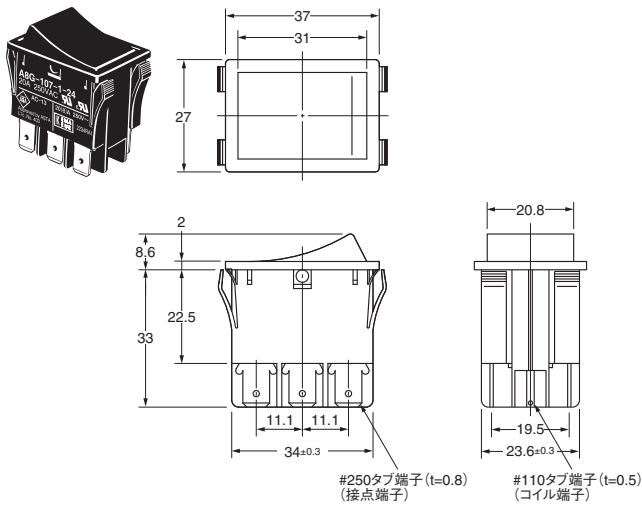
注. 個別認定規格での性能詳細は当社までお問い合わせください。
 * コイルに電圧を印加してから接点 (1-2、4-5間) が開放するまでの時間。

動作説明

	動作	回路構成
無励磁、 負荷1 OFF、 負荷2 ON状態	 鉄片 鉄心 永久磁石 コイル 復帰ばね	
無励磁、 負荷1 ON、 負荷2 OFF状態	 手動操作 永久磁石により鉄片と鉄心が吸着しON状態を保持	
励磁、 負荷1 OFF、 負荷2 ON状態	 自動リセット 電磁コイルを励磁し復帰ばね力でリセット	 コイル端子にDC24V印加

外形寸法(単位:mm)／動作特性

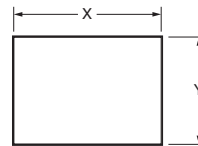
形A8G



動作特性

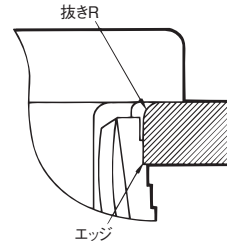
動作に必要な力	OF最大	19.6N
---------	------	-------

パネル加工図



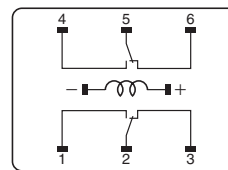
パネル厚(mm)	X(mm)	Y(mm)
t1.6~3.0	34.4 ^{+0.2}	24.4 ^{+0.3}

注. 推奨パネル素材: SPCC



パネル加工時の抜きRがスイッチ操作面側となるようにしてください。
パネル裏面側はエッジとなるように加工してください。

端子配置



1~6: 接点端子
-, +: コイル端子

注. コイル通電時 (DC24V印加時) は、端子2-3間、5-6間がON状態となります。

正しくお使いください

★必ず「共通の注意事項」を合わせてご覧の上、正しくお使いください。

警告

スイッチへ通電したまま配線作業を行わないでください。また、通電中は端子には触らないでください。感電の恐れがあります。



安全上の要点

・配線終了後、スイッチ端子とその他の金属部には、適切な絶縁距離を確保してください。

使用上の注意

●配線について

- ・タブ端子の結線は、接点端子は #250(t=0.8)リセブタクル、コイル端子は#110(t=0.5)リセブタクルを使用し、まっすぐに挿入し、配線してください。また、リセブタクルにより挿入力のバラツキがありますので実使用条件で確認の上、ご使用ください。
- ・端子には、はんだづけしないでください。
性能を損なう恐れがあります。
- ・接続する電線は、ご使用される負荷(電流)に対して適切なサイズのものをご使用ください。
- ・コイルに10秒以上通電しないでください。性能を損なう恐れがあります。
- ・コイル端子は極性がありますので、極性表示を確かめた上で正しく配線してください。
- ・微小負荷回路の開閉に用いると性能を損なう恐れがありますので実使用状態での確認をお願いします。

●取り付けについて

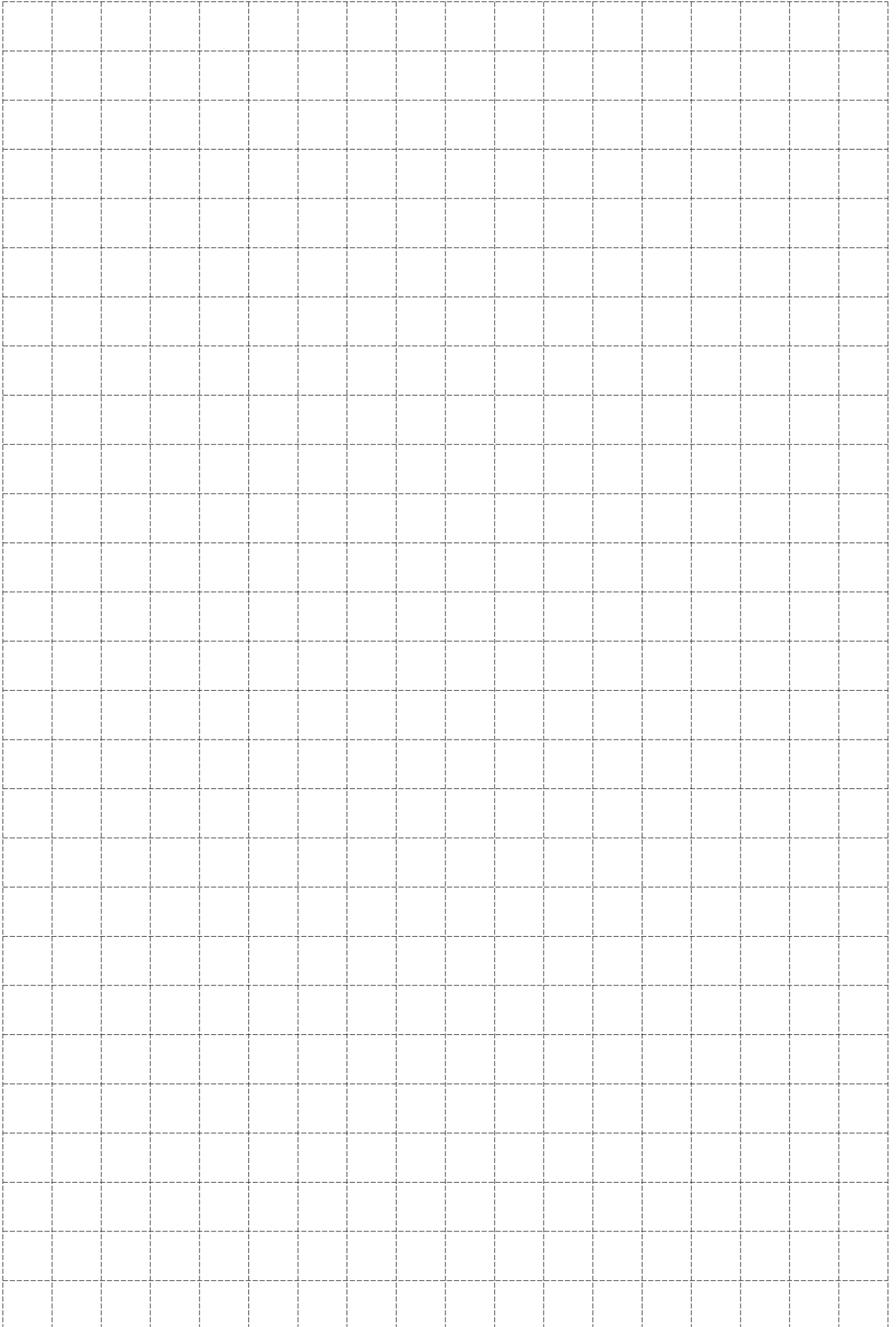
- ・ワンタッチ取り付けが可能です。
パネル加工寸法、板厚は、指定の寸法としバリ・カエリのないようにしてください。動作不良の原因となります。
- ・パネルへの挿入時は、過大な力を加えないでください。

●使用環境について

- ・硫化水素ガスなど腐食性ガスならびに潮風があたる場所、油のかかる場所、また直射日光があたる場所では使用しないでください。動作不良の原因となります。
- ・防塵構造ではありませんので、塵埃の多い場所では使用しないでください。接触不良の原因となります。
- ・スイッチ内部に永久磁石、電磁石を使用しているため、強磁界環境では誤動作する可能性がありますので実使用条件での確認の上、ご使用ください。
- ・高温、多湿状態での3ヶ月以上の保管は避けてください。

●取り扱いについて

- ・スイッチを落下させないでください。動作不良の原因となります。
- ・配線後、端子部に力が加わらないようにしてください。
- ・製品に変形、変質をきたす力を加えないでください。
- ・パネルの材質はSPCCを推奨しますが、軟らかい材料の場合、あるいは、パネル裏面側がエッジ形状でない場合は、パネル保持力が低下することがありますので、実使用条件での確認の上、パネル板厚・寸法の設定をお願いします。



オムロン商品ご購入のお客様へ

ご承諾事項

平素はオムロン株式会社(以下「当社」)の商品をご愛用いただき誠にありがとうございます。
「当社商品」のご購入について特別の合意がない場合には、お客様のご購入先にかかわらず、本ご承諾事項記載の条件を適用いたします。
ご承諾のうえご注文ください。

1. 定義 本ご承諾事項中の用語の定義は次のとおりです。

- (1) 「当社商品」: 「当社」の電子・機構部品
- (2) 「カタログ等」: 「当社商品」に関する、電子・機構部品総合カタログその他のカタログ、仕様書、取扱説明書、マニュアル等であって、電磁的方法で提供されるものも含まれます
- (3) 「利用条件等」: 「カタログ等」に記載の、「当社商品」の利用条件、定格、性能、動作環境、取扱い方法、利用上の注意、禁止事項その他
- (4) 「お客様用途」: 「当社商品」のお客様におけるご利用方法であって、お客様が製造する部品、電子基板、機器、設備またはシステム等への「当社商品」の組み込みを含みます
- (5) 「適合性等」: 「お客様用途」での「当社商品」の
(a)適合性、(b)動作、(c)第三者の知的財産の非侵害、(d)法令の遵守および(e)各種規格の遵守

2. 記載事項のご注意 「カタログ等」の記載内容については次の点をご理解ください。

- (1) 定格値および性能値は単独試験における値であり、各定格値および性能値の複合条件を同時に保証するものではありません。
- (2) 参考データはご参考として提供するもので、その範囲で常に正常に動作することを保証するものではありません。
- (3) 利用事例はご参考ですので、当社は「適合性等」について保証いたしかねます。
- (4) 当社は、改善や当社都合等により、「当社商品」の生産を中止し、または「当社商品」の仕様を変更することがあります。

3. ご利用にあたってのご注意 ご採用およびご利用に際しては次の点をご理解ください。

- (1) 定格・性能ほか「利用条件等」を遵守しご利用ください。
- (2) お客様ご自身にて「適合性等」をご確認いただき「当社商品」のご利用の可否をご判断ください。
- (3) 「お客様用途」での 1.(5)(b)～(e)記載の各事項、および、「適合性等」は一切保証いたしかねます。

- (4) 次に掲げる用途でご利用の際は (i)定格および性能に対し余裕のある「当社商品」のご利用、(ii)「当社商品」が故障しても「お客様用途」の危険を最小にする安全設計、(iii)「当社商品」および「お客様用途」の定期的な保守の各事項を実施してください。

(a) 安全性が必要とされる用途 (例:原子力制御設備、燃焼設備、航空・宇宙設備、鉄道設備、昇降設備、娯楽設備、医用機器、安全装置、その他生命・身体に危険が及びうる用途)

(b) 高い信頼性が必要な用途 (例:ガス・水道・電気等の供給システム、決済システムほか権利・財産を取扱う用途など)

(c) 厳しい条件または環境での用途 (例:屋外に設置する設備、化学的汚染を被る設備、電磁的妨害を被る設備、振動・衝撃を受ける設備、長時間連続稼働させる設備など)

(d) 「カタログ等」に記載のない条件や環境での用途

- (5) 特別な記載がある場合のほか、「カタログ等」に記載の商品は自動車(二輪車含む。以下同じ)向けではありません。自動車に搭載する用途には利用しないで下さい。自動車搭載用商品は販売店の営業担当者にご相談ください。

4. 保証条件 「当社商品」の保証条件は次のとおりです。

- (1) 保証期間 ご購入後1年間といたします。
- (2) 保証内容 故障した「当社商品」と同数の代替品を無償で提供いたします。
- (3) 保証対象外 故障の原因が次のいずれかに該当する場合は、保証いたしません。
 - (a) 「当社商品」本来の使い方以外のご利用
 - (b) 「利用条件等」から外れたご利用
 - (c) 「当社」からの出荷時の科学・技術の水準では予見できなかった原因
 - (d) 上記のほか「当社」または「当社商品」以外の原因(天災等の不可抗力を含む)

5. 責任の制限

本ご承諾事項に記載の保証が「当社商品」に関する保証のすべてです。「当社商品」に関連して生じた損害について、「当社」および「当社商品」の販売店は責任を負いません。

6. 輸出管理

「当社商品」または技術資料を輸出または非居住者に提供する場合、安全保障貿易管理に関する日本および関係各国の法令・規制を遵守ください。

以上(EC200)

本誌に記載の商品の価格は、お取引先商社にお問い合わせください。
ご注文の際には前述もしくは下記URLに掲載の「ご承諾事項」を必ずお読みください。
適用途の条件、保証内容などご注文に際してのご承諾事項をご説明しております。
www.omron.co.jp/ecb/products/order

オムロン株式会社 インダストリアルオートメーションビジネスカンパニー

製品に関するお問い合わせ先

お客様相談室

フリー
通話 **0120-919-066**

携帯電話・PHS・IPなどではご利用いただけませんので、下記の電話番号へおかけください。

電話 **055-982-5015**(通話料がかかります)

営業時間:8:00～21:00

営業日:365日

FAXやWebページでもお問い合わせいただけます。

FAX 055-982-5051 / www.fa.omron.co.jp

その他のお問い合わせ先

納期・価格・サンプル・仕様書は貴社のお取引先、または貴社担当オムロン販売員にご相談ください。

オムロン制御機器販売店やオムロン販売拠点は、Web ページでご案内しています。

オムロン制御機器の最新情報をご覧いただけます。

www.fa.omron.co.jp

緊急時のご購入にもご利用ください。